

POSA CAVI AT

LEGENDA

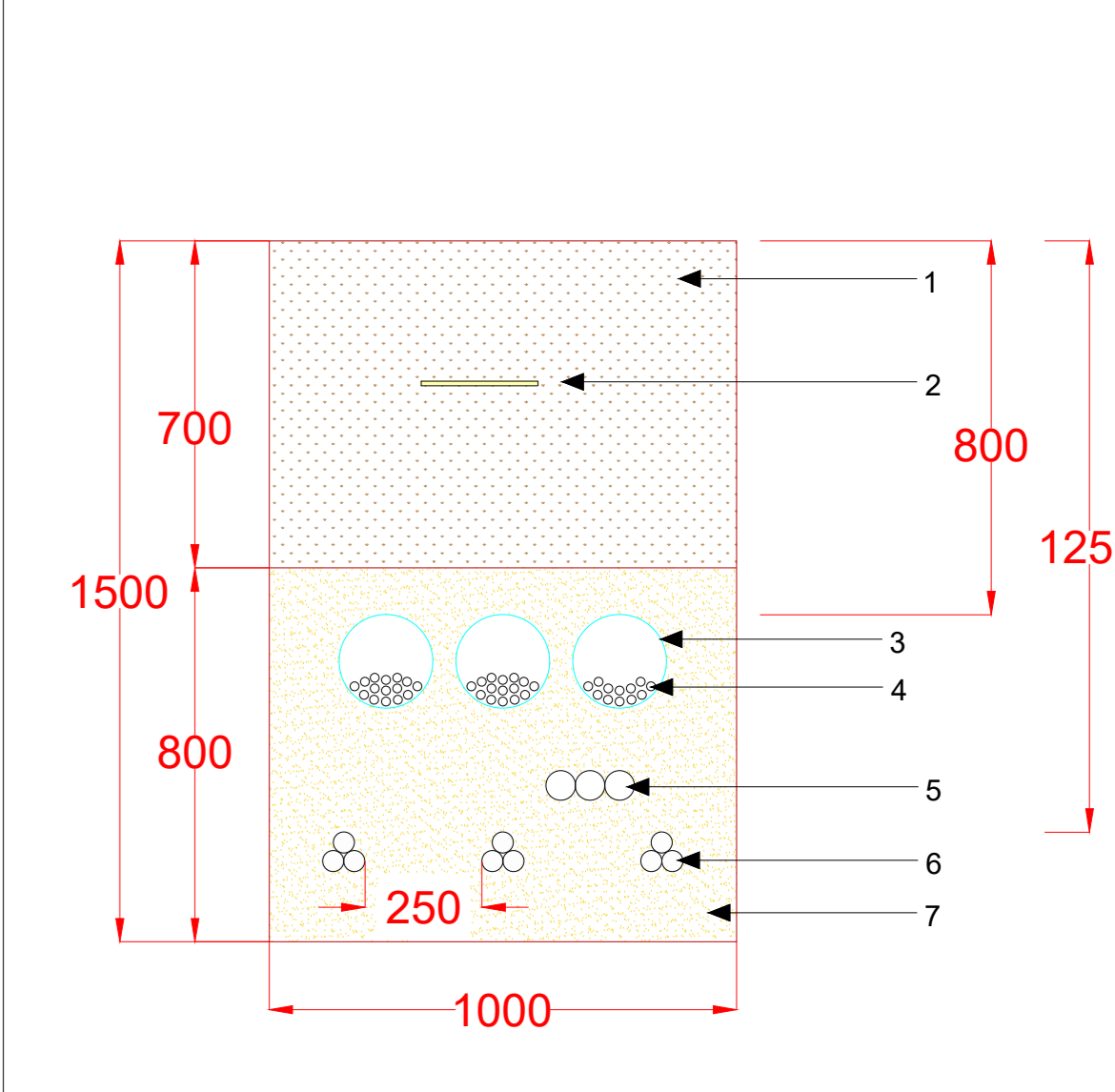
- MATERIALE DI RINTERRO
- NASTRO SEGNALATORE
- PROTEZIONE MECCANICA
- Tritubo 63 mmq F.O.
- TERNE AT 36kV ARE4H1H5E 95-630 mmq
- SABBIA VAGLIATA

TABELLA SCAMI BT/AT

TIPO	LUNGHEZZA (m)	PROFONDITÀ (m)	LARGHEZZA (m)	VOLUME (mc)
S1	3305	1,5	0,6	2974,5
S2	3661	1,5	0,8	4383,2
S3	402	1,5	1	603
S4	611	1,5	1,3	1191,45
S5	655	1,5	1,6	1572
TOT.				10734,15

LEGENDA

- recinzione
- strade bianche
- strade interne
- canali
- control room
- cabina di consegna
- cabina di smistamento
- cabina di trasformazione
- inverter
- singola terna ARE4H1H5E
- doppia terna ARE4H1H5E
- doppia terna RG16H1R12
- S1 at/bt
- S2 at/bt
- S3 at/bt
- S4 at/bt
- S5 at/bt
- scavo toc



POSA CAVI mista BT/AT

LEGENDA

- MATERIALE DI RINTERRO
- NASTRO SEGNALATORE
- TUBI PVC CORRUGATI 200
- CAVI FG16M16 e FG21M21
- Tritubo 63 mmq F.O.
- TERNE AT 36kV ARE4H1H5E 95-630 mmq
- SABBIA VAGLIATA

Comuni di : DORNO
 Comuni di : SCALDASOLE
 Comuni di : PIEVE ALBIGNOLA
 Provincia di : PAVIA
 Regione : LOMBARDIA



PROGETTO DEFINITIVO
 IMPIANTO DI PRODUZIONE DI ENERGIA ELETTRICA DA FONTE
 RINNOVABILE AGRIVOLTICA DI POTENZA NOMINALE PARI A 104.734,56
 kWp E RELATIVE OPERE DI CONNESSIONE ALLA RETE RTN
"SOLARE DORNO - NEOEN"

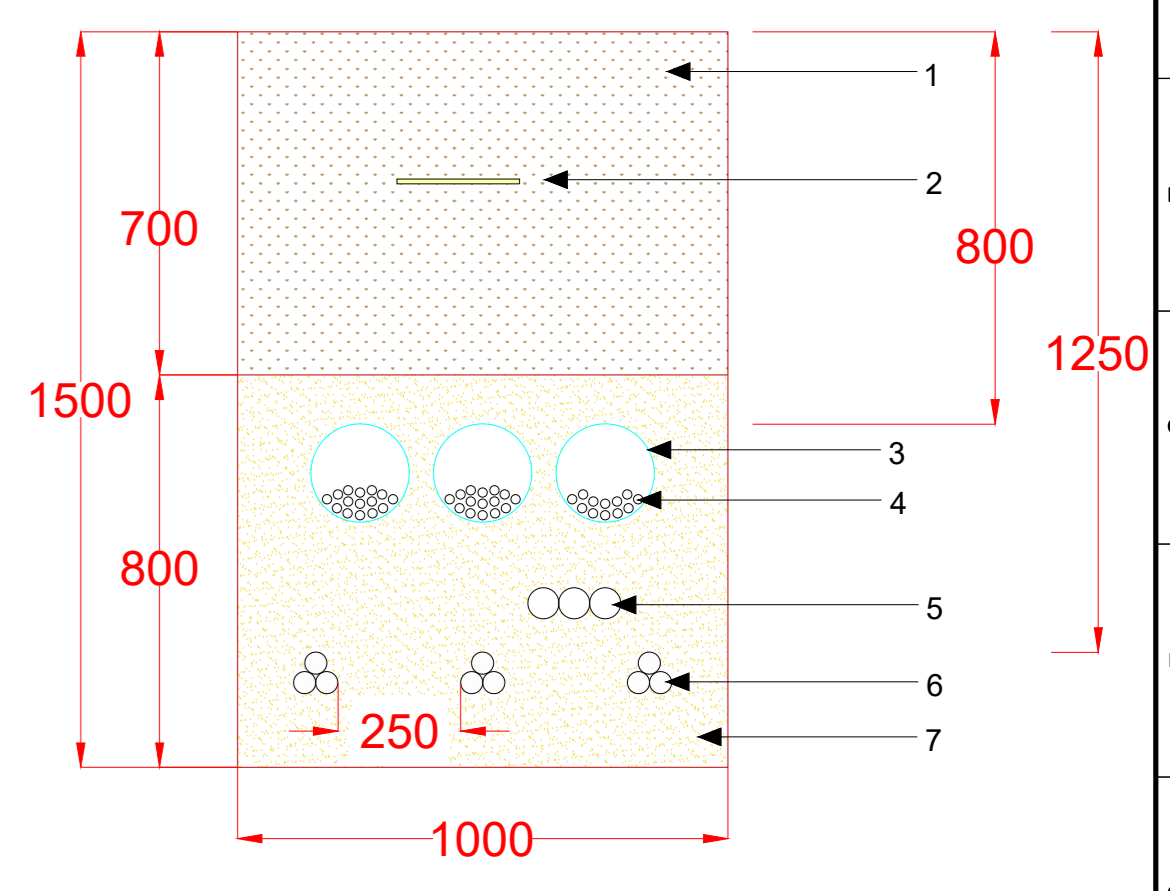
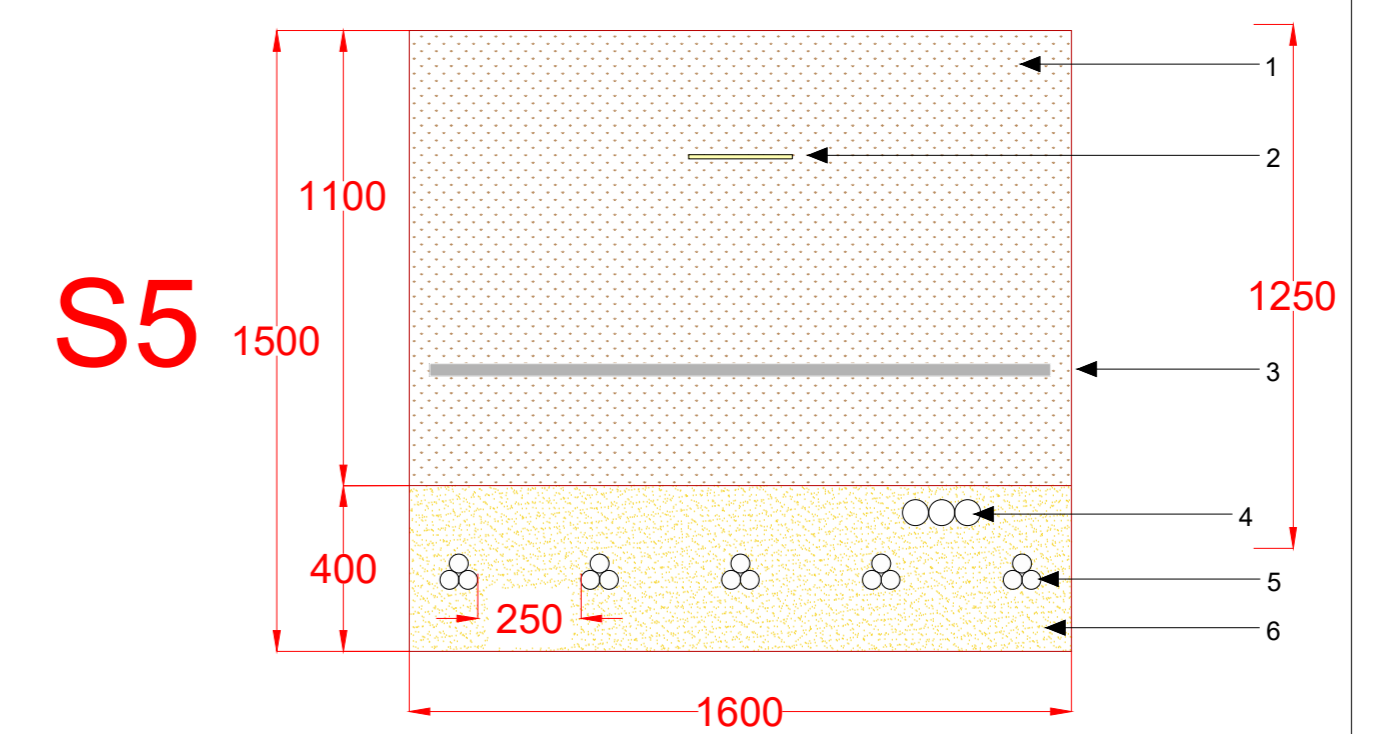
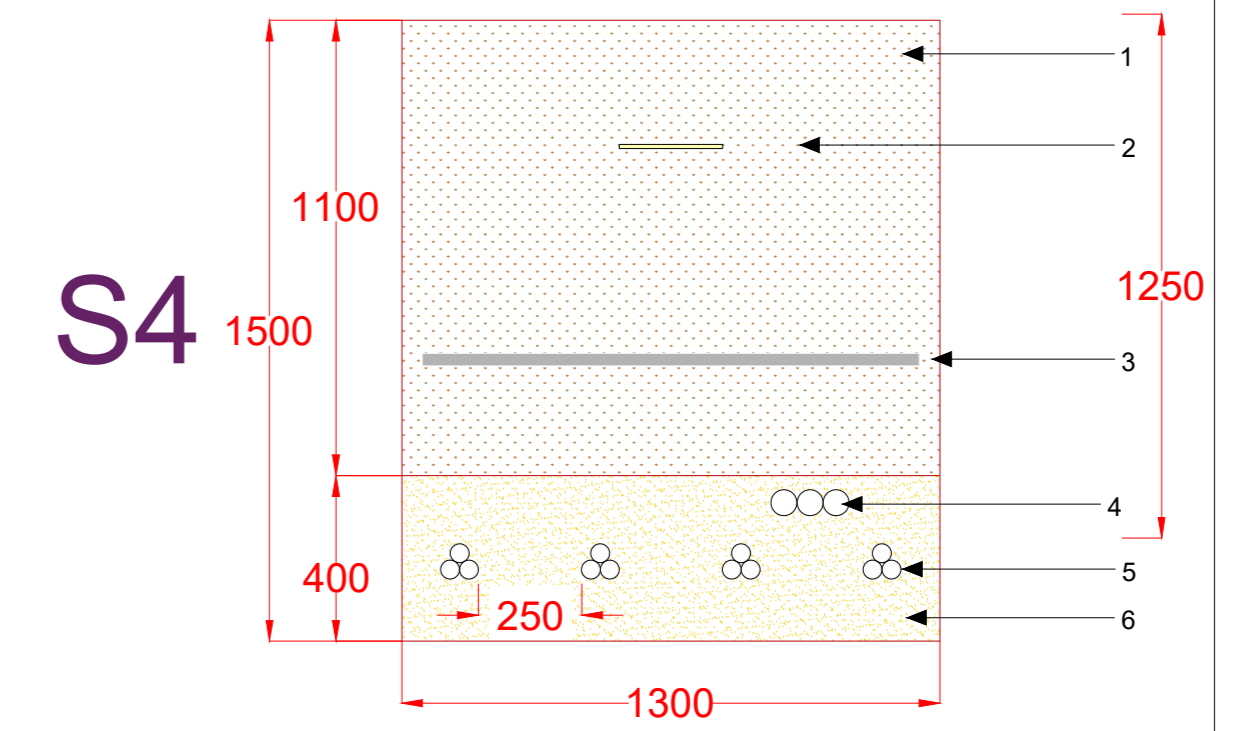
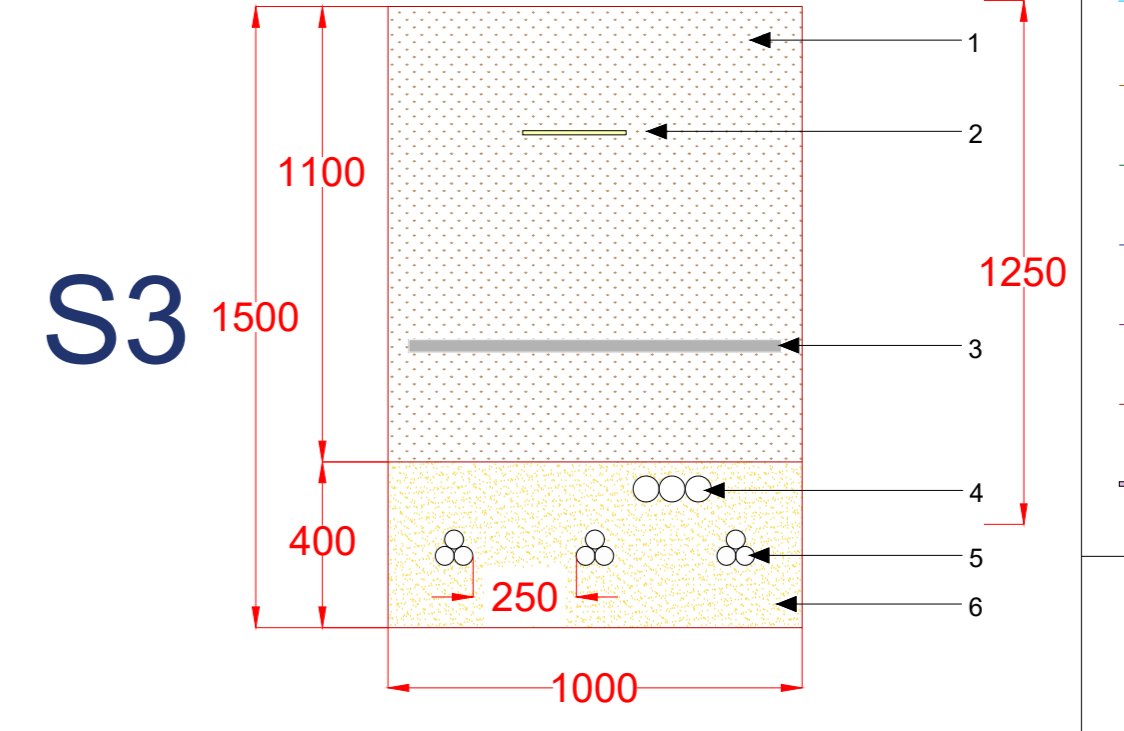
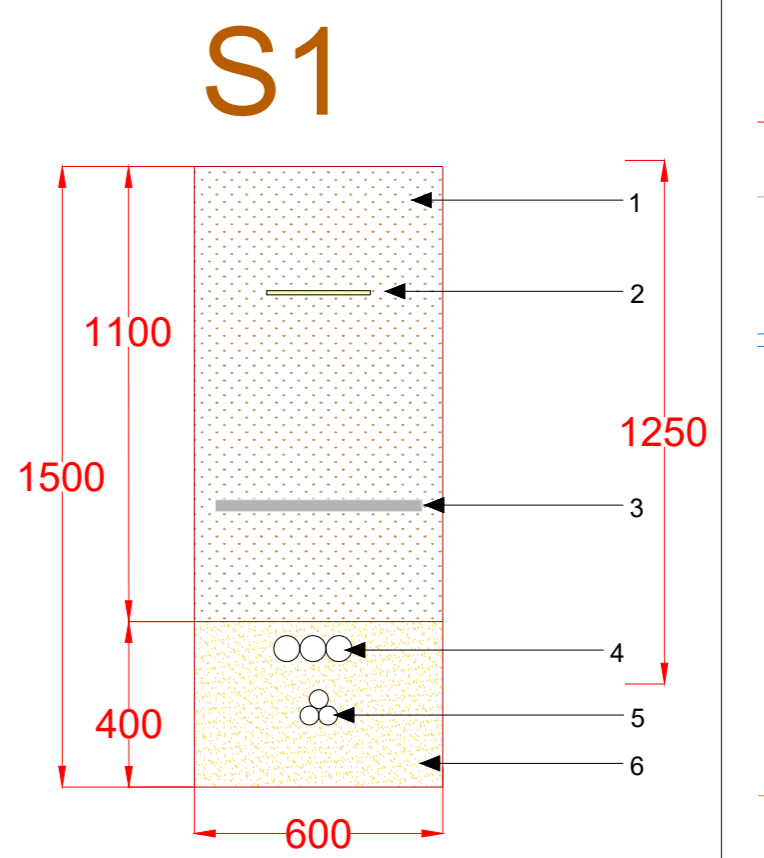
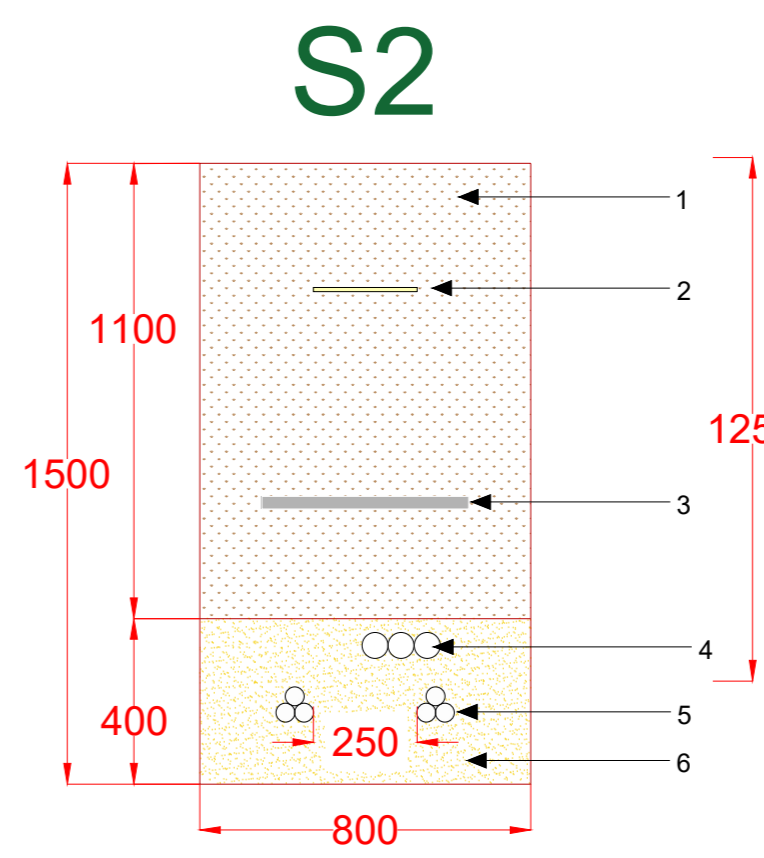
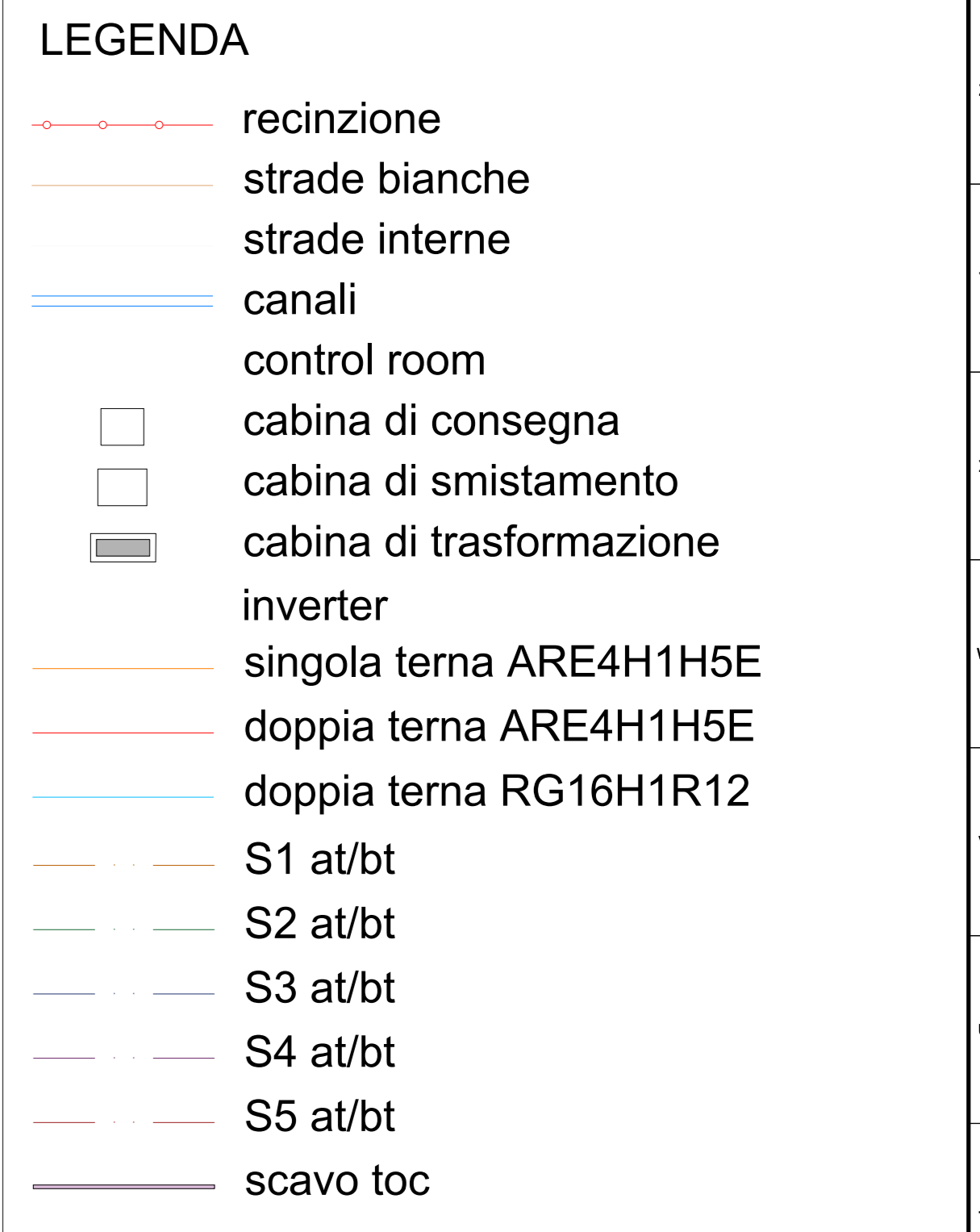
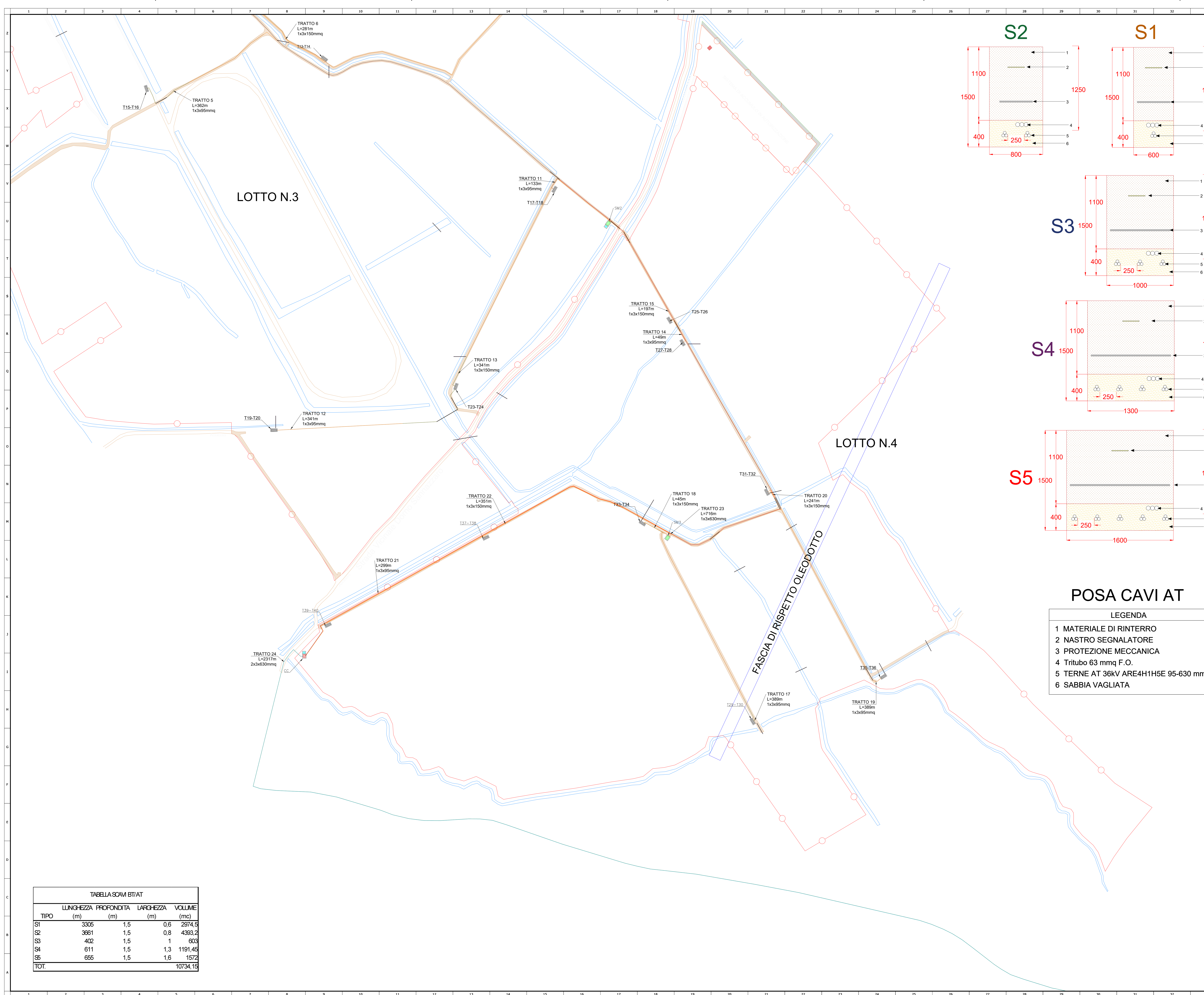
TITOLO ELABORATO:
 Planimetria Generale di Campo FV - Sezione in AT - Sezioni tipo cavidotti AT
 DATA: 10 luglio 2024 N° CODICE ELABORATO: EL 035
 SCALA: 1:2.000 Tipologia: EL (ELABORATI)

I TECNICI

EDILSAP
 Via S. Stefano 402
 01017 Viterbo (VT)
 Ing. Ferdinando Sorrentino
 Ing. Ferdinando Sorrentino
 Ing. Ferdinando Sorrentino

REGOLAZIONE

Comune di Dorno
 Comune di Scaldasole
 Comune di Pieve Albignola
 Provincia di Pavia
 Regione Lombardia



POSA CAVI mista BT/AT

- LEGENDA**
- MATERIALE DI RINTERRO
 - NASTRO SEGNALETORE
 - TUBI PVC CORRUGATI 200
 - CAVI FG16M16 e FG21M21
 - Tritubo 63 mmq F.O.
 - TERNE AT 36kV ARE4H1H5E 95-630 mmq
 - SABBIA VAGLIATA

POSA CAVI AT

- LEGENDA**
- MATERIALE DI RINTERRO
 - NASTRO SEGNALETORE
 - PROTEZIONE MECCANICA
 - Tritubo 63 mmq F.O.
 - TERNE AT 36kV ARE4H1H5E 95-630 mmq
 - SABBIA VAGLIATA

TABELLA SCAVI BT/AT

TIPO	LUNGHEZZA (m)	PROFONDITA' (m)	LARGHEZZA (m)	VOLUME (mc)
S1	3305	1,5	0,6	2974,5
S2	3661	1,5	0,8	4393,2
S3	402	1,5	1	603
S4	611	1,5	1,3	1191,45
S5	655	1,5	1,6	1572
TOT.				10734,15

Comuni di : DORNO
 Comuni di : SCALDASOLE
 Comuni di : PIEVE ALBIGNOLA
 Provincia di : PAVIA
 Regione : LOMBARDIA



NEOEN RENEWABLES ITALIA srl
 Via Giuseppe Rovani, 7 - 20123 MILANO (MI)

PROGETTO DEFINITIVO
 IMPIANTO DI PRODUZIONE DI ENERGIA ELETTRICA DA FONTE RINNOVABILE AGRIVOLTICA DI POTENZA NOMINALE PARI A 104.734,56 kWp E RELATIVE OPERE DI CONNESSIONE ALLA RETE RTN
"SOLARE DORNO - NEOEN"

TITOLO ELABORATO:
 Planimetria Generale di Campo FV - Sezione in AT - Sezioni tipo caviodotti AT

DATA: 10 luglio 2024 N° CODICE ELABORATO: EL 035

EDILSAP
 Via S. Stefano, 412
 21010 DORNO
 Ing. Fernando Sorrenti
 Project Manager

VR	20240608	Disegnato per Progetto Definitivo	EDILSAP srl	Ing. Fernando Sorrenti	Ing. Fernando Sorrenti
N° REVISIONE	001	02/07/2024	02/07/2024	VERIFICATO	VERIFICATO
<small>Conservare tutti i documenti originali e tutti i file elettronici in formato PDF e DWG.</small>					