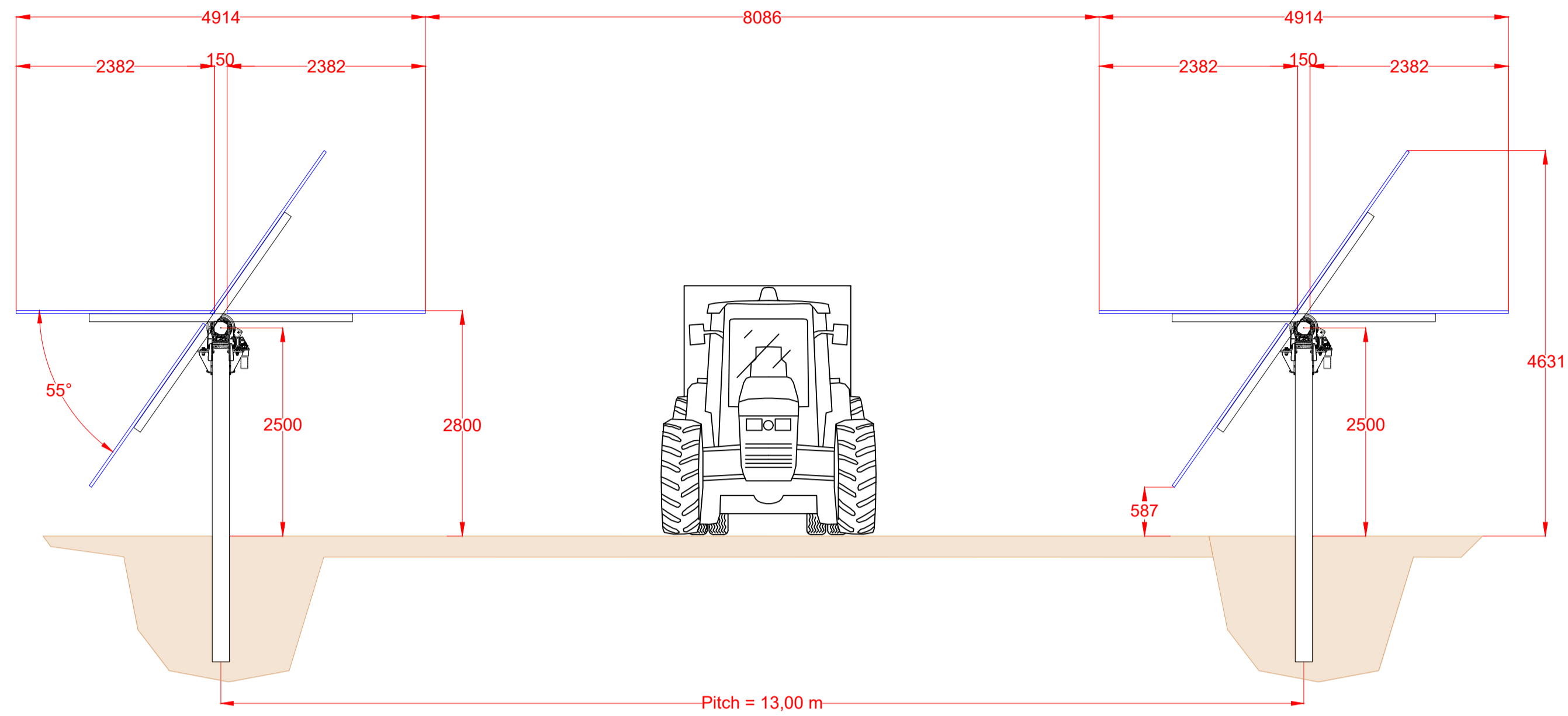


AGRIVOLTAICO PER AREE AGRICOLE PITCH=13m

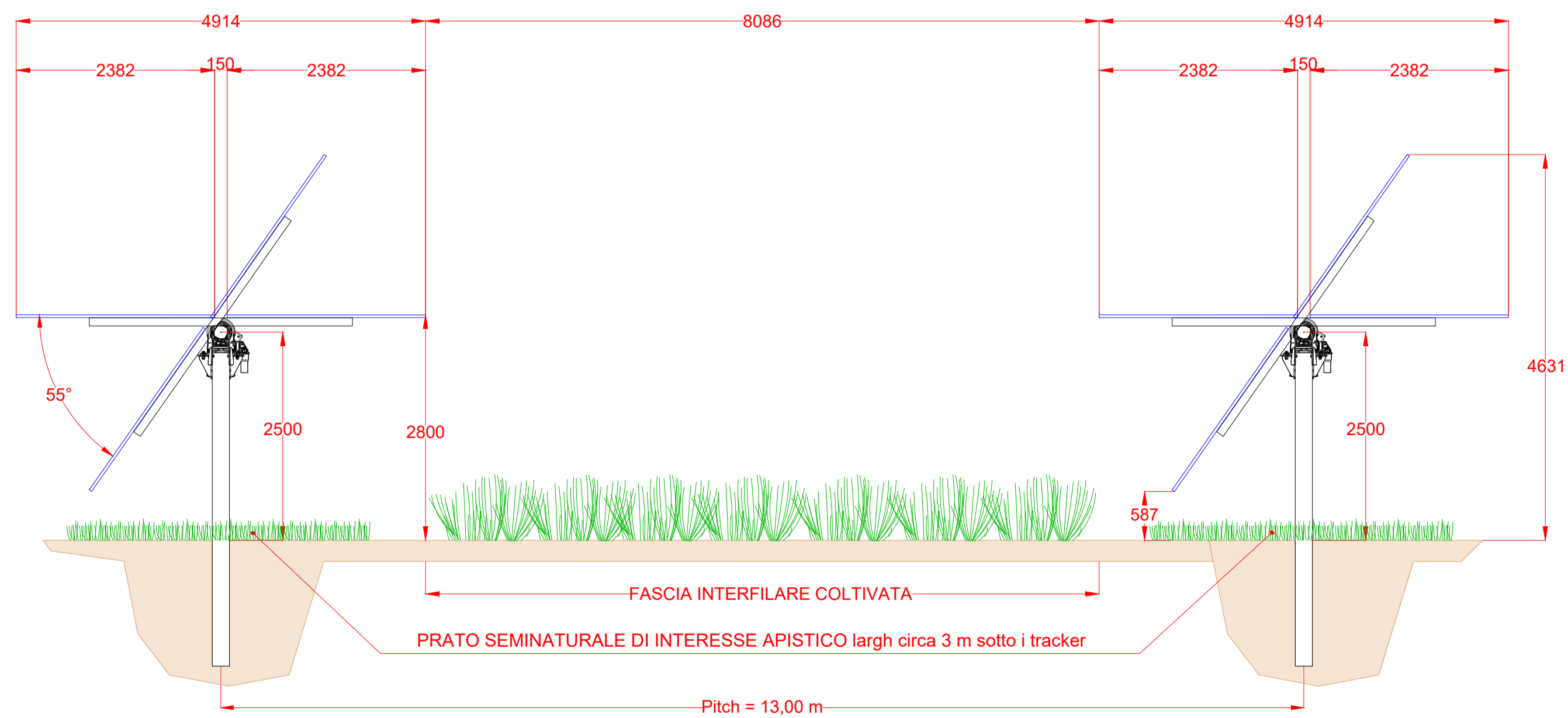
SISTEMA TRACKER 2P24 e 2P12
SEZIONE EST-OVEST - Scala 1:50

Ogni Tracker è composto da 2 file di 24 moduli ciascuna
posizionati orizzontalmente su sistema tracker EST-OVEST +/-55°

Moduli ASTRONERGY Bifacciali ASTRO N7 CHSM72RN da 610W

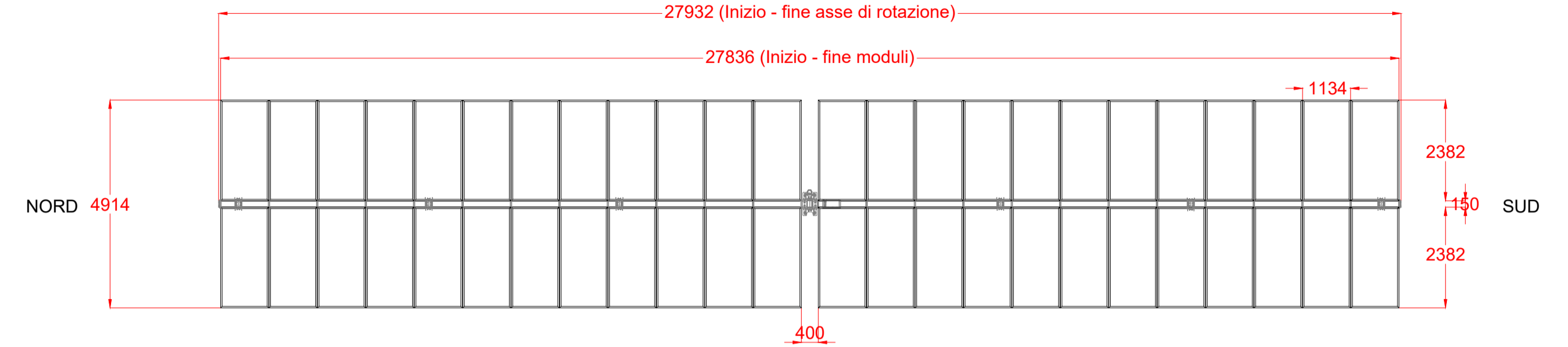


ALTEZZA MODULI SU STRUTTURE MOBILI: Hmin = 0,60 m - Hmax = 4,63 m - Hmedia = 2,61 m

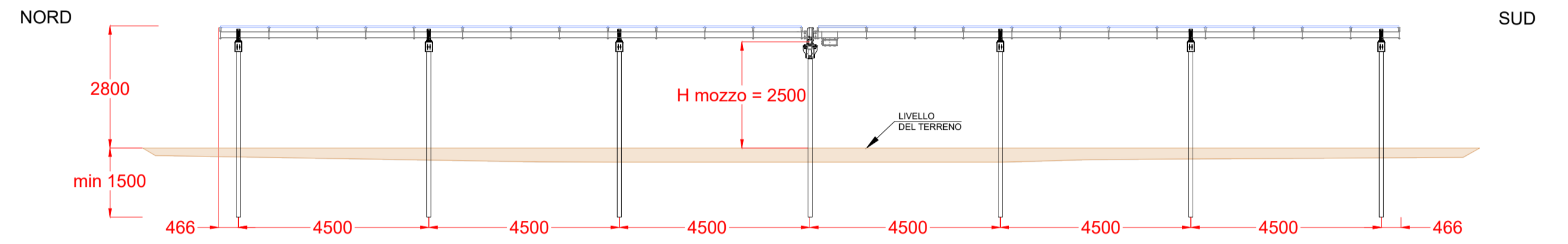


TRACKER IN POSIZIONE ORIZZONTALE (Angolo Tilt=0°)
CONFIGURAZIONE 2P24

Pianta - Scala 1:100

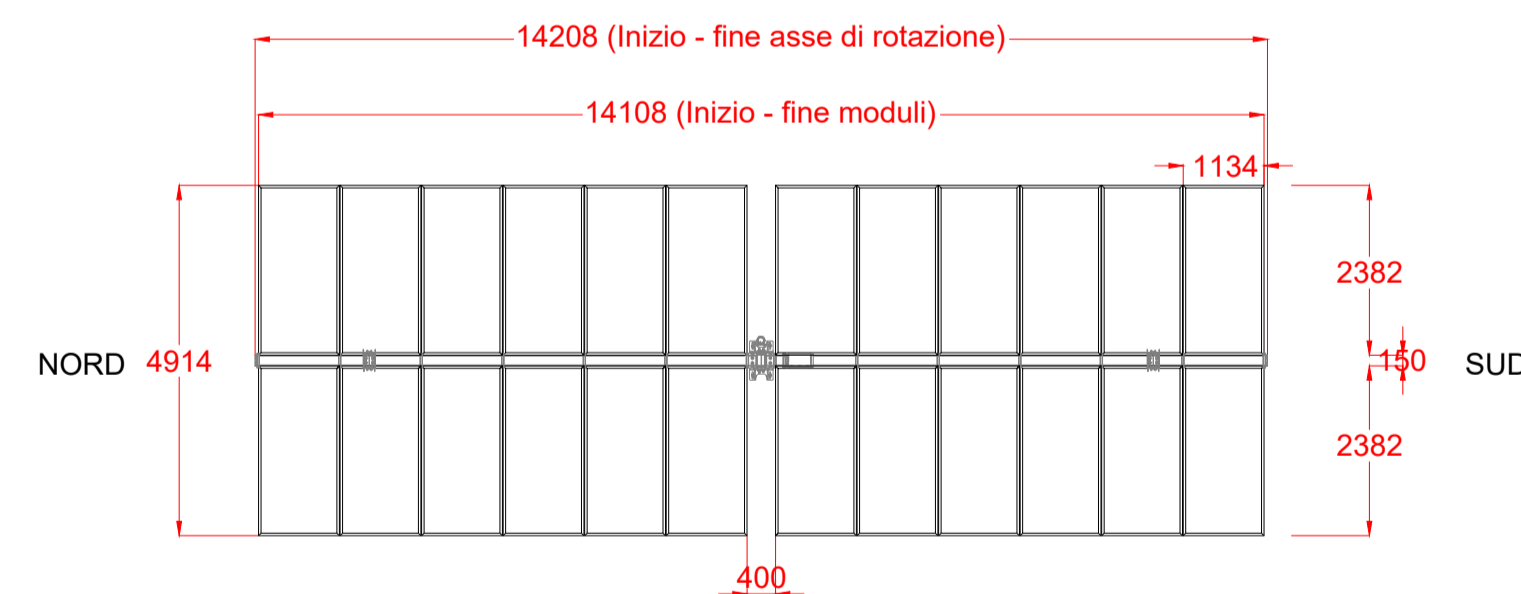


Vista laterale - Scala 1:100

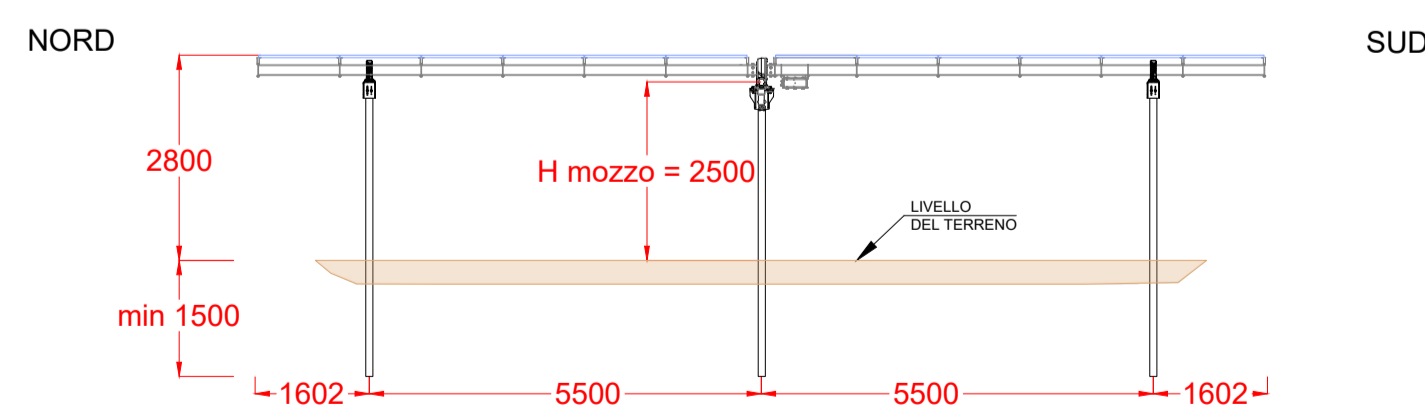


TRACKER IN POSIZIONE ORIZZONTALE (Angolo Tilt=0°)
CONFIGURAZIONE 2P12

Pianta - Scala 1:100



Vista laterale - Scala 1:100



Comuni di : DORNO
Comuni di : SCALDASOLE
Comuni di : PIEVE ALBIGNOLA
Provincia di : PAVIA
Regione : LOMBARDIA



NEOEN

NEOEN RENEWABLES ITALIA srl
Via Giuseppe Rovani, 7 - 20123 MILANO (MI)

PROGETTO DEFINITIVO

IMPIANTO DI PRODUZIONE DI ENERGIA ELETTRICA DA FONTE
RINNOVABILE AGRIVOLTAICA DI POTENZA NOMINALE PARI A 104.734,56
kWp E RELATIVE OPERE DI CONNESSIONE ALLA RETE RTN

"SOLARE DORNO - NEOEN"

TITOLO ELABORATO :

PARTICOLARI COSTRUTTIVI: TRACKERS, MODULI FV

DATA : 22 maggio 2024

N°/CODICE ELABORATO :

EL 029

SCALA : 1:100/1:50

Tipologia : EL (ELABORATI)

PROGETTISTI:

TIMBRE E FIRME:



EDILSAP s.r.l.
Via di Selva Candida, 452
00166 ROMA
Ing. Fernando Sonnino
Project Manager



| | | | | | |
|--------------|-----------|-----------------------------------|--------------|-----------------------|-----------------------|
| 00 | 202304086 | Emissione per Progetto Definitivo | EDILSAP srl | Ing. Fernando Sonnino | Ing. Fernando Sonnino |
| N° REVISIONE | Cod. STMG | OGGETTO DELLA REVISIONE | ELABORAZIONE | VERIFICA | APPROVAZIONE |

Proprietà e diritto del presente documento sono riservati - la riproduzione è vietata