



NEOEN

NEOEN RENEWABLES ITALIA srl
 Via Giuseppe Rovani, 7 - 20123 MILANO (MI)

PROGETTO DEFINITIVO

IMPIANTO DI PRODUZIONE DI ENERGIA ELETTRICA DA FONTE RINNOVABILE AGRIVOLTAICA DI POTENZA NOMINALE PARI A 104.734,56 kWp E RELATIVE OPERE DI CONNESSIONE ALLA RETE RTN

"SOLARE DORNO - NEOEN"

TITOLO ELABORATO :
 CAVIDOTTO DI CONNESSIONE A 36 kV- PERCORSO SEZIONI TIPO E INTERFERENZE

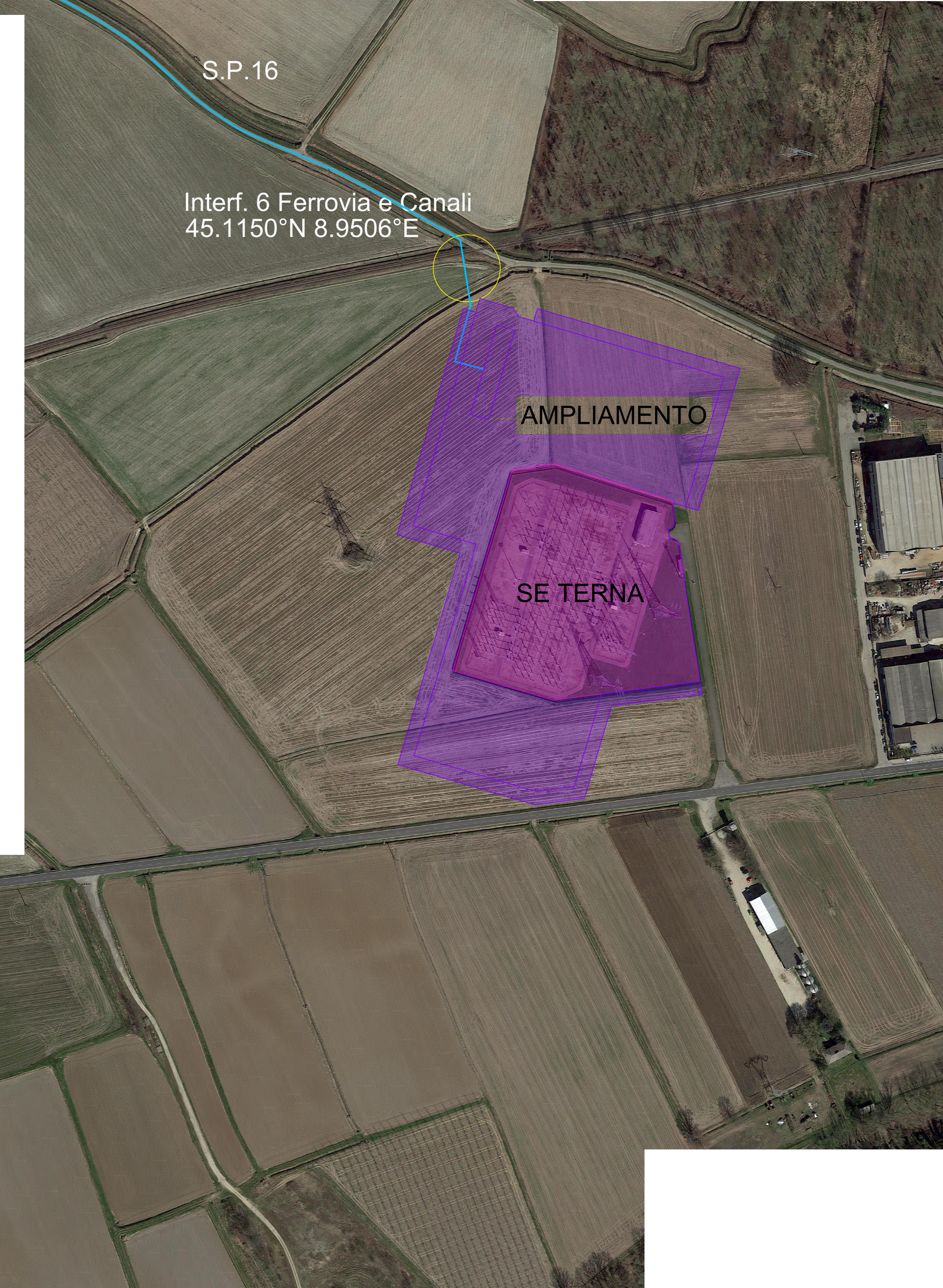
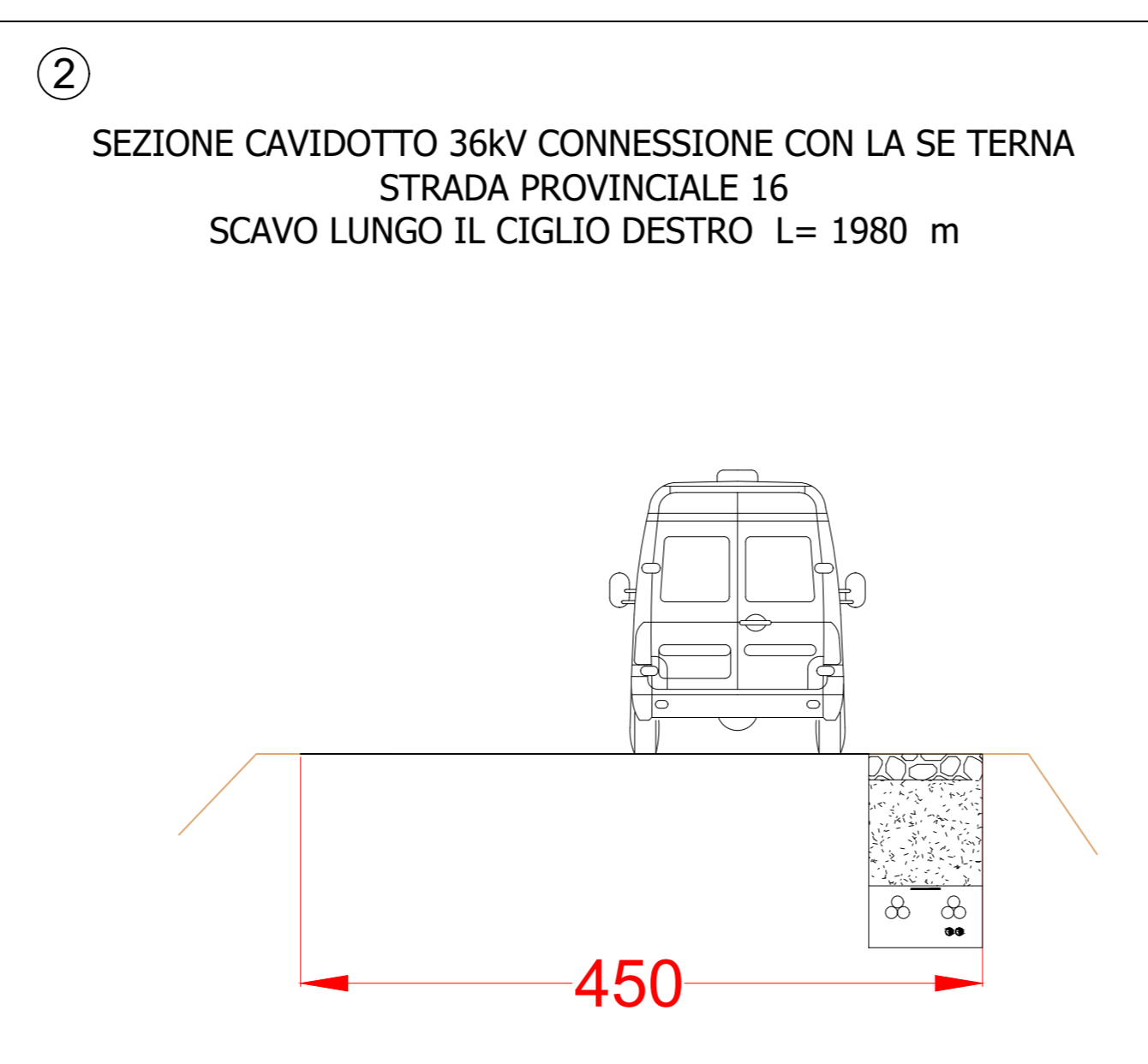
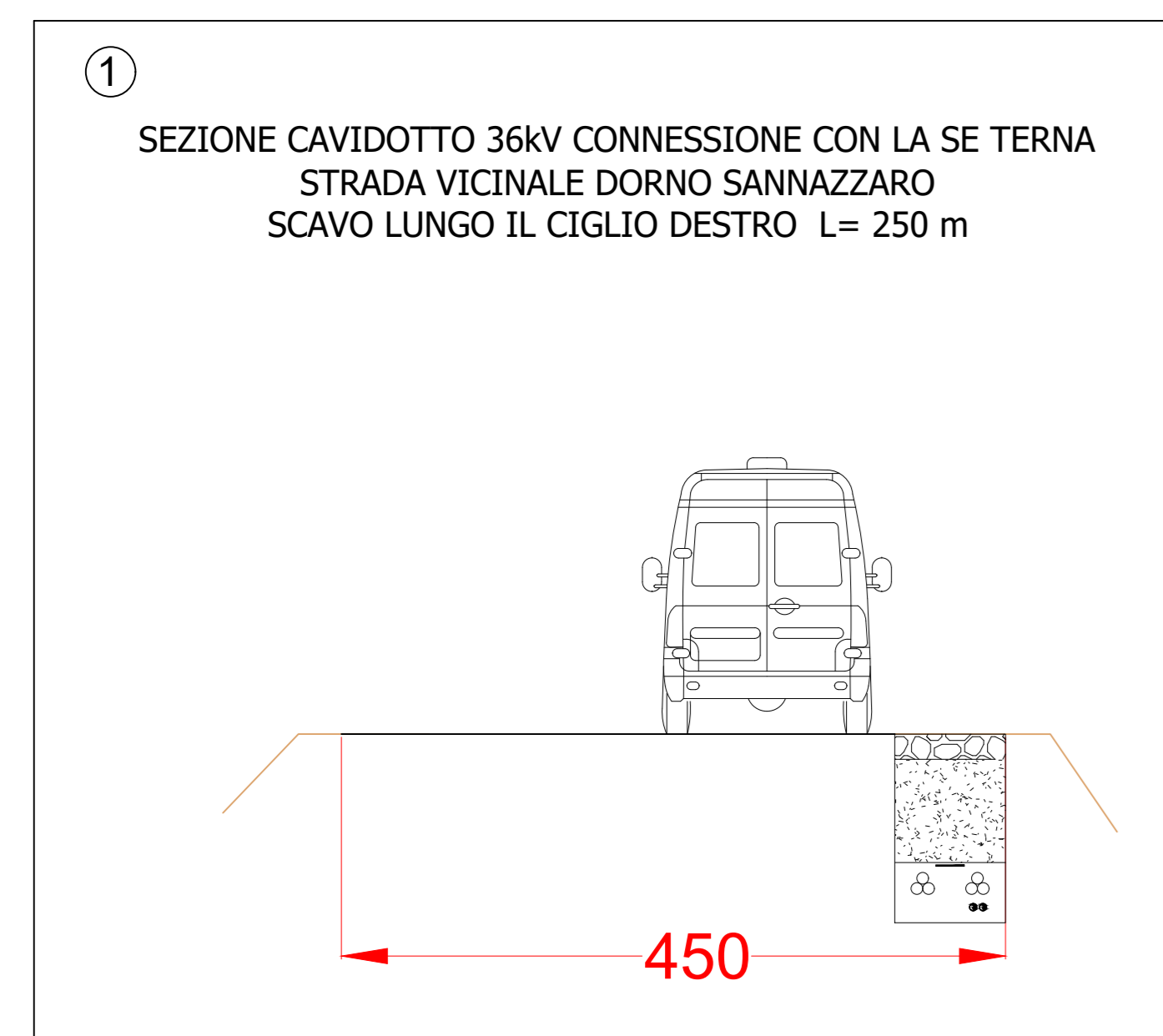
DATA : 13 Giugno 2024 N° CODICE ELABORATO : EL 024

SCALA : Tipologia : EL (ELABORATI)

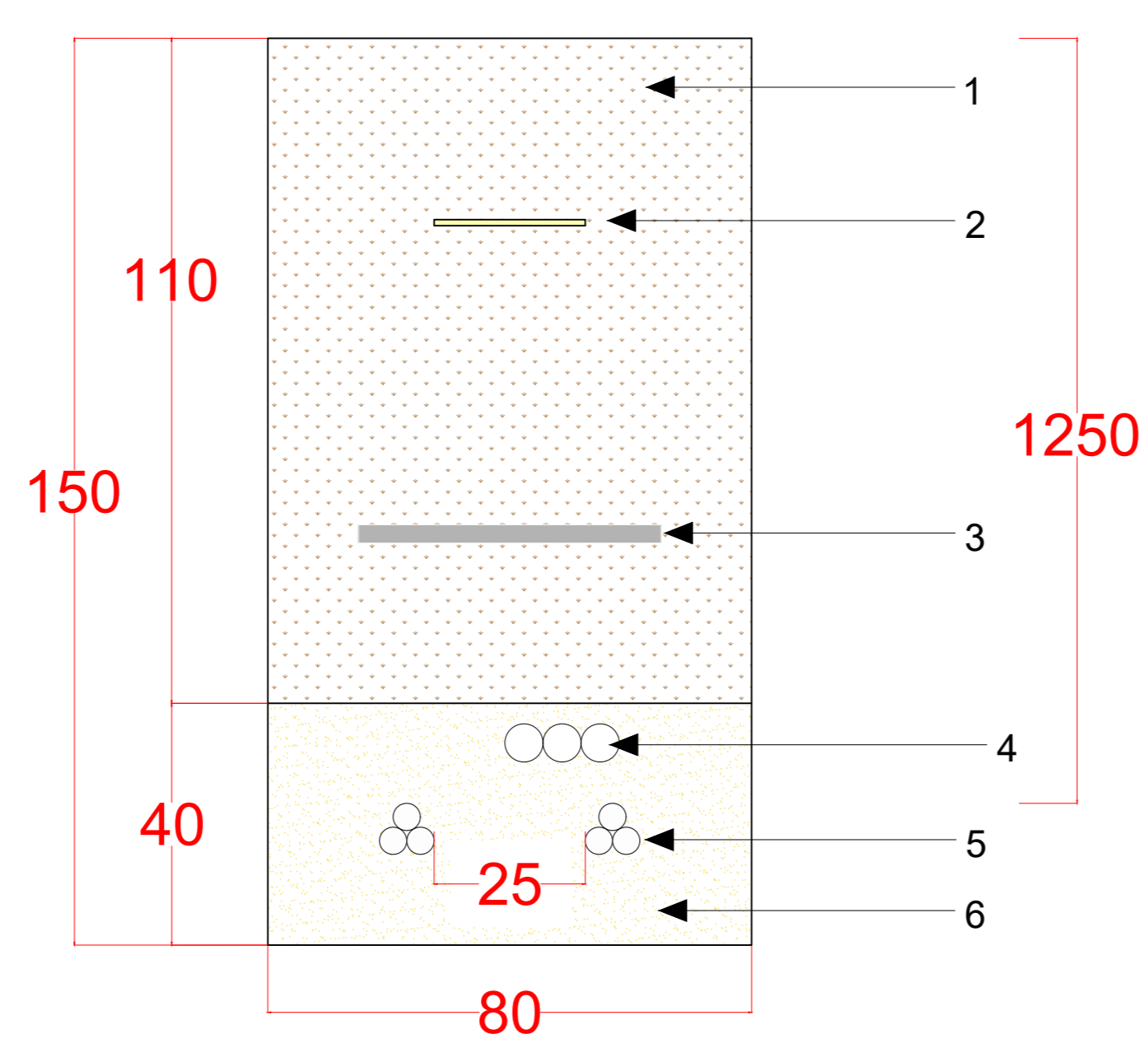
PROGETTISTI:
EDILSAP
 EDILSAP s.r.l.
 Via di Sesto Candia, 452
 02100 ROMA
 Ing. Fernando Sorrento
 Project Manager



00	20230408	Emissione per Progetto Definitivo	EDILSAP srl	Ing. Fernando Sorrento	Ing. Fernando Sorrento
N° REVISIONE	Del. STND	OGGETTO DELLA REVISIONE	ELABORAZIONE	VERIFICA	APPROVAZIONE



- Cavidotto di connessione a 36 Kv - 2300 m
- SE TERNA Pieve Albignola
- Ampliamento SE Terna



POSA CAVIDOTTO AT DI CONNESSIONE

LEGENDA

- 1 MATERIALE DI RINTERRO
- 2 NASTRO SEGNALATORE
- 3 PROTEZIONE MECCANICA
- 4 Tritubo 63 mmq F.O.
- 5 TERNE AT 36kV RG16H1R12 630 mmq
- 6 SABBIA VAGLIATA