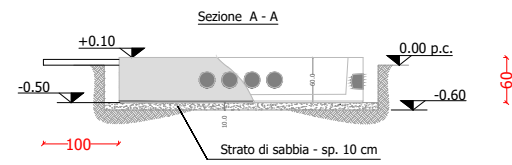
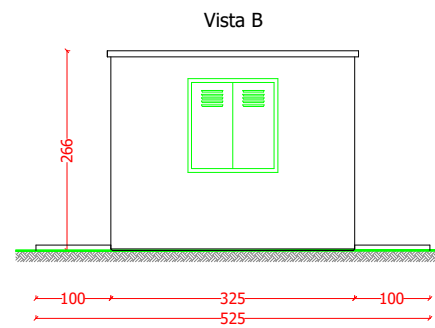
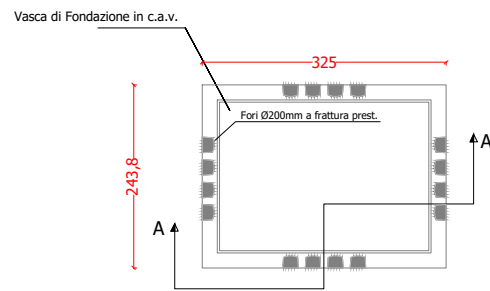
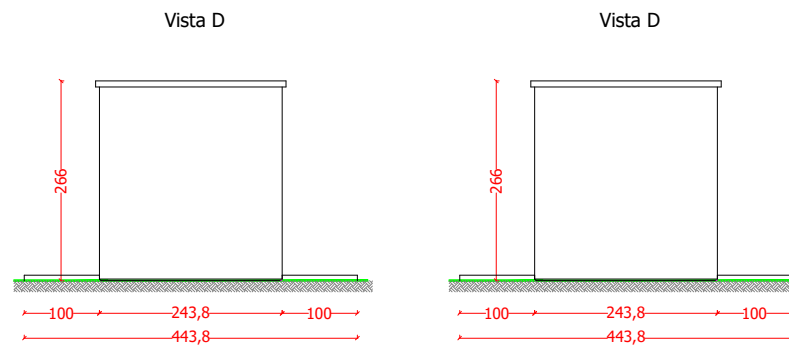
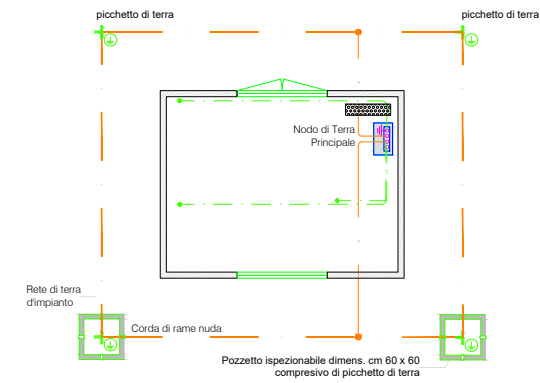


PARTICOLARE VASCA



IMPIANTO DI TERRA CABINA



LEGENDA

Simbolo	Descrizione
①	UPS
②	Quadro servizi ausiliari
③	Sistema di monitoraggio impianto FV
④	CCTV
⊕	Picchetto di terra
⊕	Pozzetto ispezionabile con picchetto di terra
—	Corda nuda di rame
⊕	Cassetta nodo collettore di terra
■	Botola ispezionabile
■	Predisposizione cunicoli ispezionabili

Comuni di : DORNO
 Comuni di : SCALDASOLE
 Comuni di : PIEVE ALBIGNOLA
 Provincia di : PAVIA
 Regione : LOMBARDIA



NEOEN

NEOEN RENEWABLES ITALIA srl
 Via Giuseppe Rovani, 7 - 20123 MILANO (MI)

PROGETTO DEFINITIVO

IMPIANTO DI PRODUZIONE DI ENERGIA ELETTRICA DA FONTE RINNOVABILE AGRIVOLTAICA DI POTENZA NOMINALE PARI A 104.734,56 kWp E RELATIVE OPERE DI CONNESSIONE ALLA RETE RTN

"SOLARE DORNO - NEOEN"

TITOLO ELABORATO :
 CONTROL ROOM - Piante e Prospetti

DATA : 11 luglio 2024 N°/CODICE ELABORATO : EL 038
 UNITA' DI MISURA : cm Tipologia : EL (ELABORATI)

PROGETTISTI:

 EDILSAP s.r.l.
 Via di Selva Candida, 452
 00166 ROMA
 Ing. Fernando Sonnino
 Project Manager

TIMBRI E FIRME:

CONTROL ROOM

00	202304086	Emissione per Progetto Definitivo	EDILSAP srl	Ing. Fernando Sonnino	Ing. Fernando Sonnino
N° REVISIONE	Cod. STMG	OGGETTO DELLA REVISIONE	ELABORAZIONE	VERIFICA	APPROVAZIONE

Proprietà e diritto del presente documento sono riservati - la riproduzione è vietata