



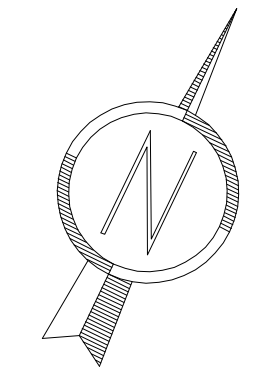
DISEGNI DI RIFERIMENTO	
DESCRIZIONE	CODICE

NOTE GENERALI

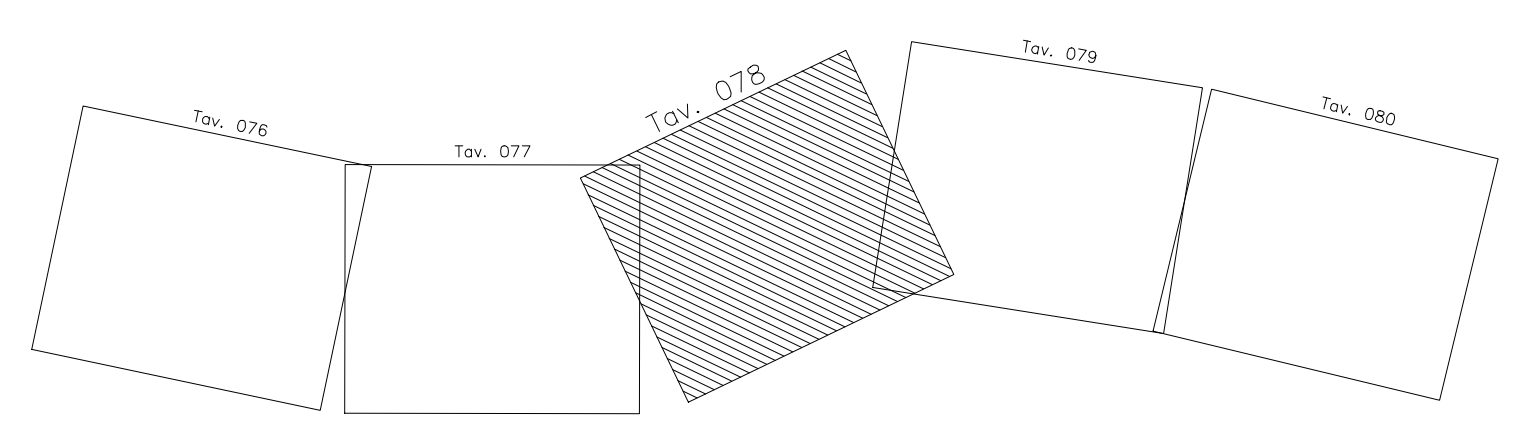
CARATTERISTICHE DEI MATERIALI

LEGENDA

- ACCESSO ALLA LINEA
- PIAZZOLA DI INVERSIONE



QUADRO DI UNIONE



COMMITTENTE:

ALTA SORVEGLIANZA:

GENERAL CONTRACTOR:

INFRASTRUTTURE FERROVIARIE STRATEGICHE DEFINITE DALLA LEGGE OBIETTIVO N. 443/01
LINEA A.V. /A.C. TORINO - VENEZIA Tratta MILANO - VERONA
 Lotto funzionale Brescia-Verona
PROGETTO DEFINITIVO

PIANO DELL'ACCESSIBILITA' ALLA LINEA
 PLANIMETRIA DA KM 95+200.000 A KM 99+700.000
 E IC DI BRESCIA EST

ALTA SORVEGLIANZA	Verificato	Data	Approvato	Data

COMMESSA	LOTTO	FASE	ENTE	TIPO DOC.	OPERA/DESCRIZIONE	PROGR.	REV.	SCALA
IN05	00	D	E2	P5	R10008	016	1	1:5000

PROGETTAZIONE GENERAL CONTRACTOR								Autorizzato/Data
Rev.	Data	Descrizione	Redatto	Data	Verificato	Data	Approvato	Data
0	31/03/14	EMISSIONE PER CDS	M.F.	31/03/14	GHELF	31/03/14	LAZZARI	31/03/14
1	01/07/14	REVISIONE PER CDS	F.M.	01/07/14	TROPEA	01/07/14	LAZZARI	01/07/14
2								
3								