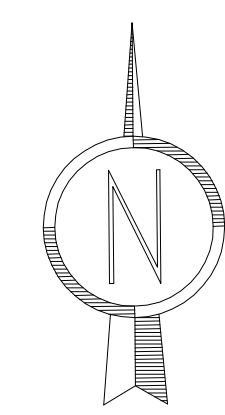


DISEGNI DI RIFERIMENTO	
DESCRIZIONE	CODICE

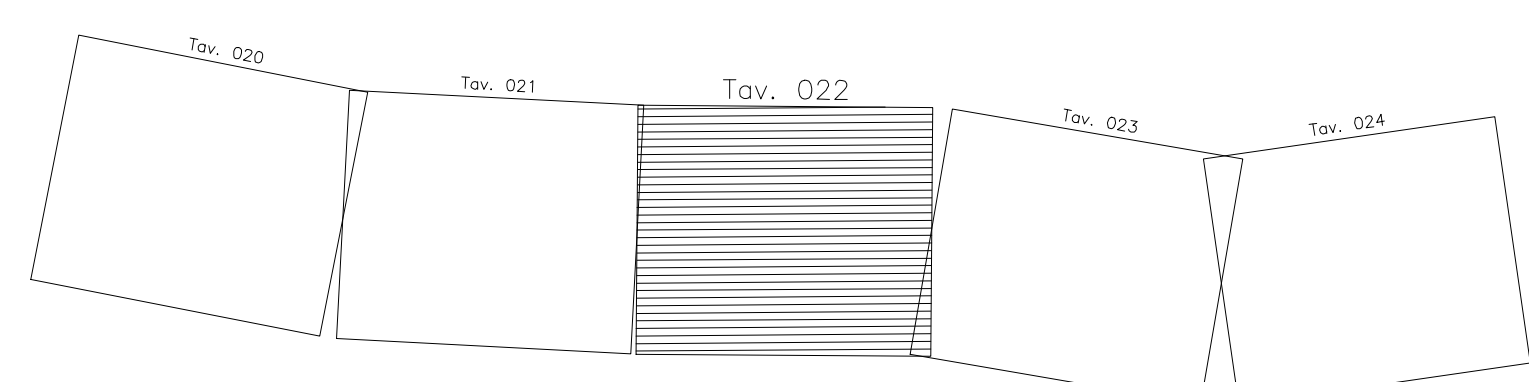
NOTE GENERALI

**LEGENDA**

- ACCESSO ALLA LINEA
- PIAZZOLA DI INVERSIONE



QUADRO DI UNIONE



COMMITTENTE:

ALTA SOVRIGLIANZA:

GENERAL CONTRACTOR:

**INFRASTRUTTURE FERROVIARIE STRATEGICHE DEFINITE DALLA LEGGE OBIETTIVO N. 443/01**  
**LINEA A.V. /A.C. TORINO - VENEZIA Tratta MILANO - VERONA**  
**Lotto funzionale Brescia-Verona**  
**PROGETTO DEFINITIVO**

PIANO DELL'ACCESSIBILITA' ALLA LINEA  
 PLANIMETRIA DA KM 122+100.000 A KM 126+520.000

ALTA SOVRIGLIANZA	Verificato	Data	Approvato	Data

COMMESSA	LOTTO	FASE	ENTE	TIPO DOC.	OPERA/DESCRIZIONE	PROGR.	REV.	SCALA
IN05	00	D	E2	P5	R10008	022	1	1:5000

PROGETTAZIONE GENERAL CONTRACTOR								Autorizzato/Data
Rev.	Data	Descrizione	Redatto	Data	Verificato	Data	Approvato	Data
0	31/03/14	EMISSIONE PER CDS	M.F.	31/03/14	GHELF	31/03/14	LAZZARI	31/03/14
1	01/07/14	REVISIONE PER CDS	FAB	01/07/14	TROPEA	01/07/14	LAZZARI	01/07/14
2								
3								