

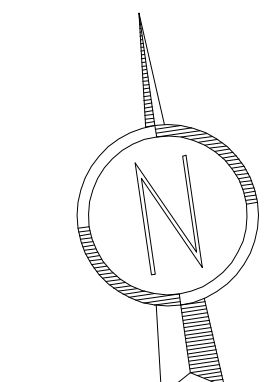
DISEGNI DI RIFERIMENTO

| | |
|-------------|--------|
| DESCRIZIONE | CODICE |
|-------------|--------|

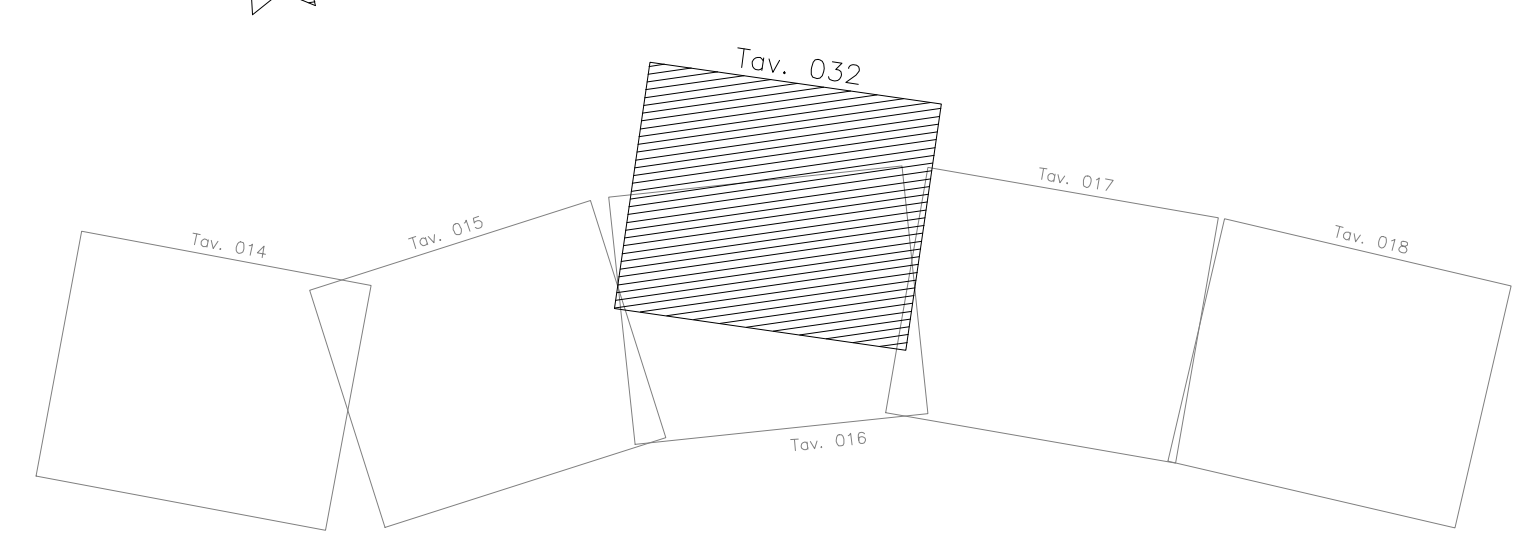
NOTE GENERALI

LEGENDA

- ACCESSO ALLA LINEA
- PIAZZOLA DI INVERSIONE



QUADRO DI UNIONE



COMMITTENTE:

ALTA SOVRIGLIANZA:

GENERAL CONTRACTOR:

INFRASTRUTTURE FERROVIARIE STRATEGICHE DEFINITE DALLA LEGGE OBIETTIVO N. 443/01
LINEA A.V./A.C. TORINO - VENEZIA Tratta MILANO - VERONA
Lotto funzionale Brescia-Verona
PROGETTO DEFINITIVO

PIANO DELL'ACCESSIBILITA' ALLA LINEA
 PLANIMETRIA IC BRESCIA EST BINARI PARI E DISPARI

| | | | | |
|-------------------|------------|------|-----------|------|
| ALTA SOVRIGLIANZA | Verificato | Data | Approvato | Data |
| | | | | |

| | | | | | | | | |
|----------|-------|------|------|-----------|-------------------|--------|------|--------|
| COMMESSA | LOTTO | FASE | ENTE | TIPO DOC. | OPERA/DESCRIZIONE | PROGR. | REV. | SCALA |
| IN05 | 00 | D | E2 | P5 | R10008 | 032 | 1 | 1:5000 |

| PROGETTAZIONE GENERAL CONTRACTOR | | | | | | | | Autorizzato/Date | |
|----------------------------------|----------|-------------------|---------|----------|------------|----------|-----------|------------------|------------------|
| Rev. | Data | Descrizione | Redatto | Data | Verificato | Data | Approvato | Data | Consorzio |
| 0 | 31/03/14 | EMISSIONE PER CDS | M.T. | 31/03/14 | GHELF1 | 31/03/14 | LAZZARI | 31/03/14 | Cepav due |
| 1 | 01/07/14 | REVISIONE PER CDS | F.M. | 01/07/14 | TROPEA | 01/07/14 | LAZZARI | 01/07/14 | Project Director |
| 2 | | | | | | | | | |
| 3 | | | | | | | | | |