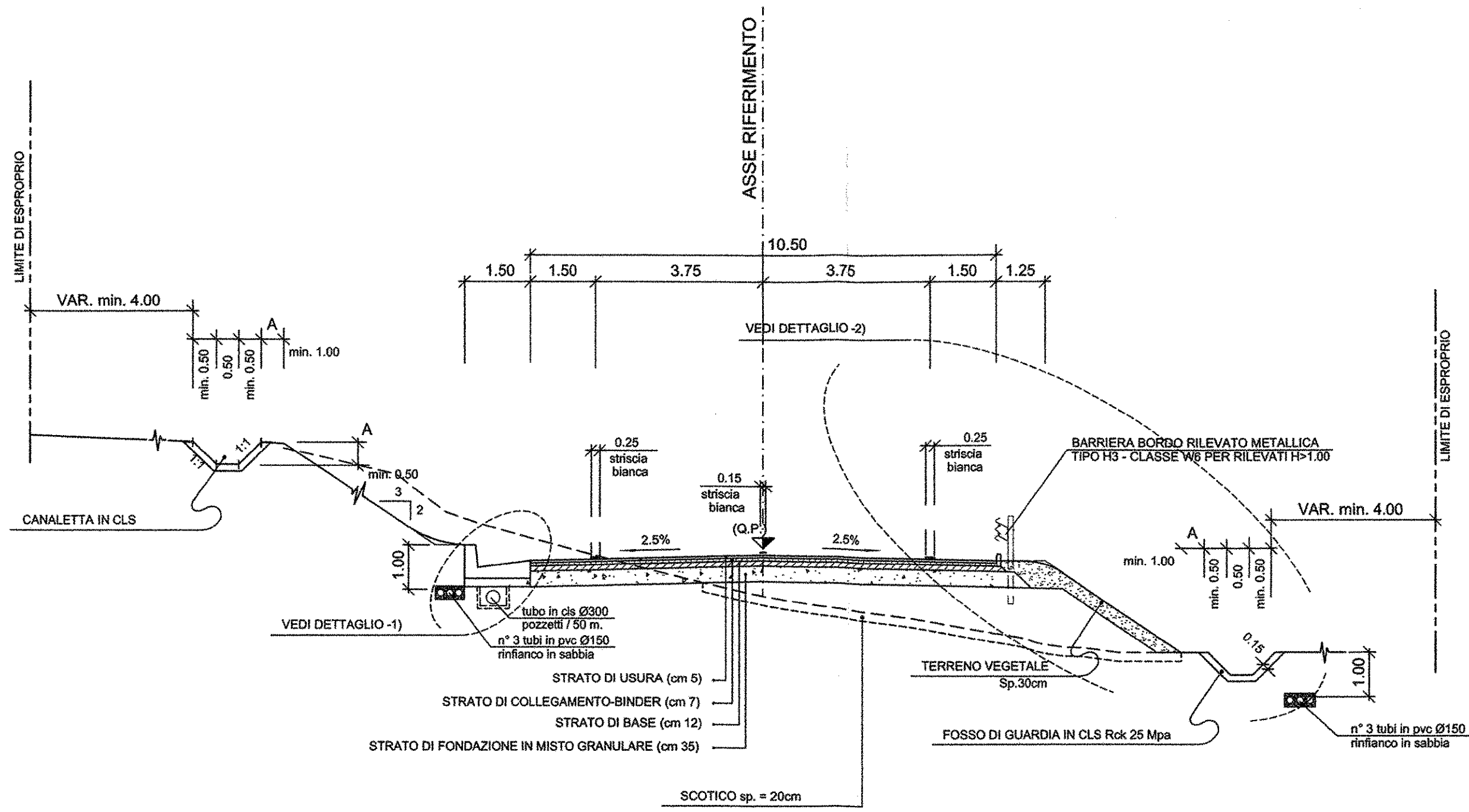
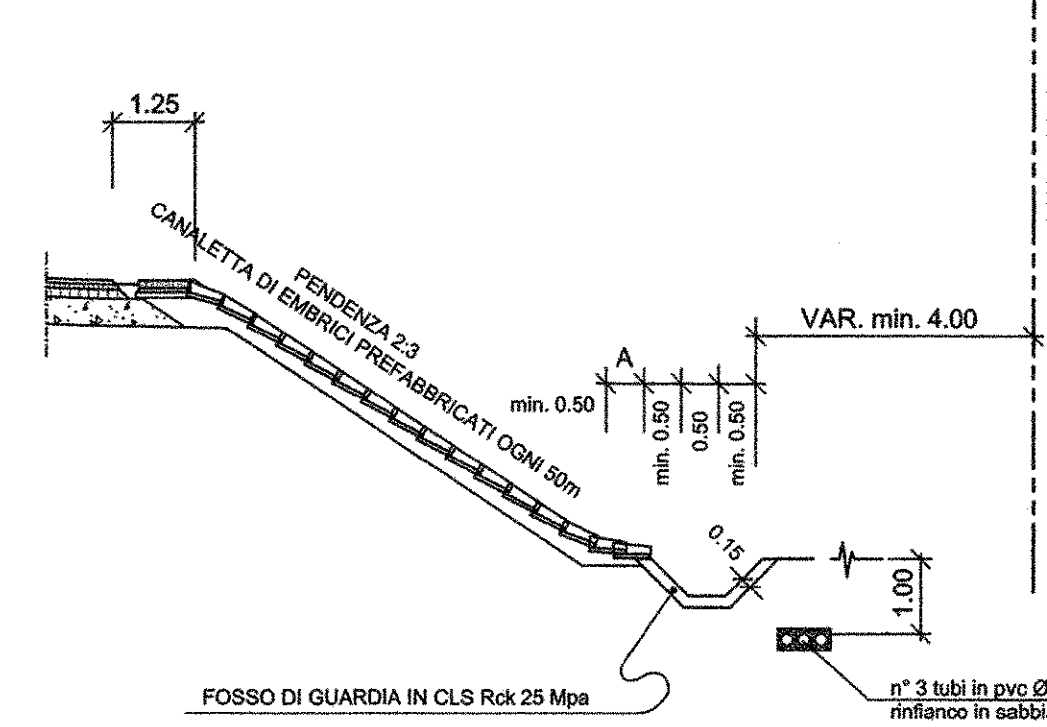


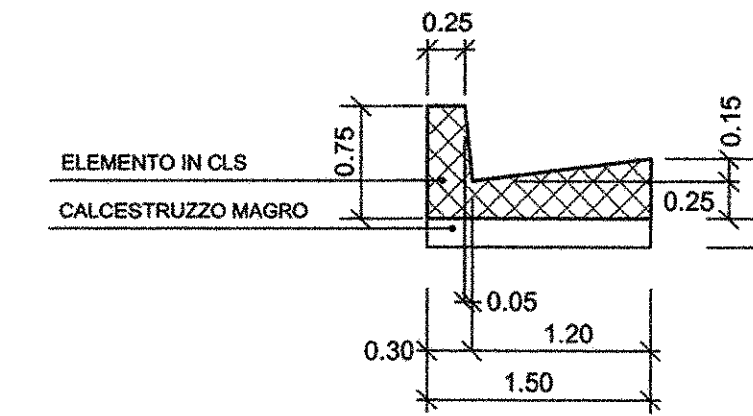
SEZIONE TIPO RAMPE BIDIREZIONALE A MEZZACOSTA
SCALA 1:100



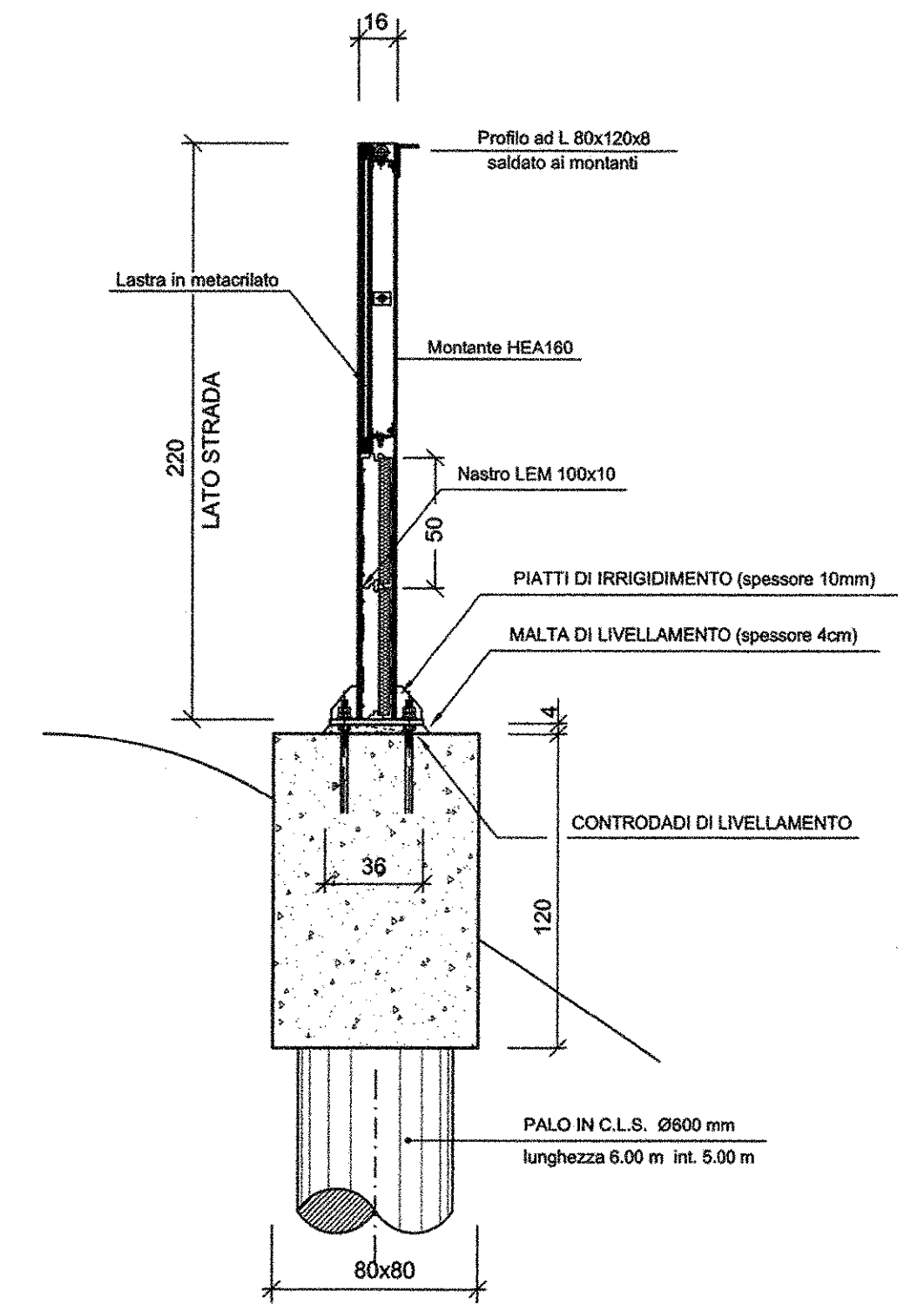
DETTAGLIO -2) CANALETTA CON EMBRICI
(IN CORRISPONDENZA DELLE AREE IN RILEVATO)
SCALA 1:100



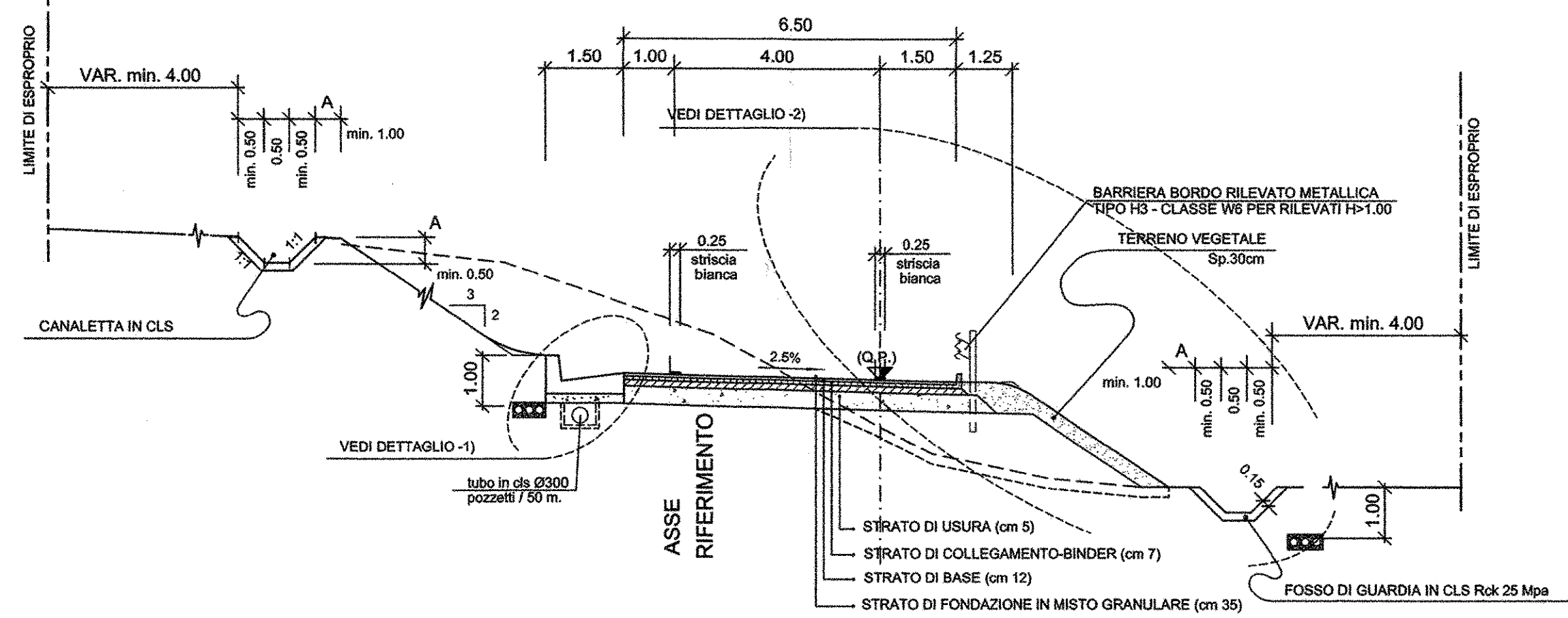
DETTAGLIO -1) CANALETTA LATERALE
(IN CORRISPONDENZA DELLE AREE IN SCAVO)
SCALA 1:50



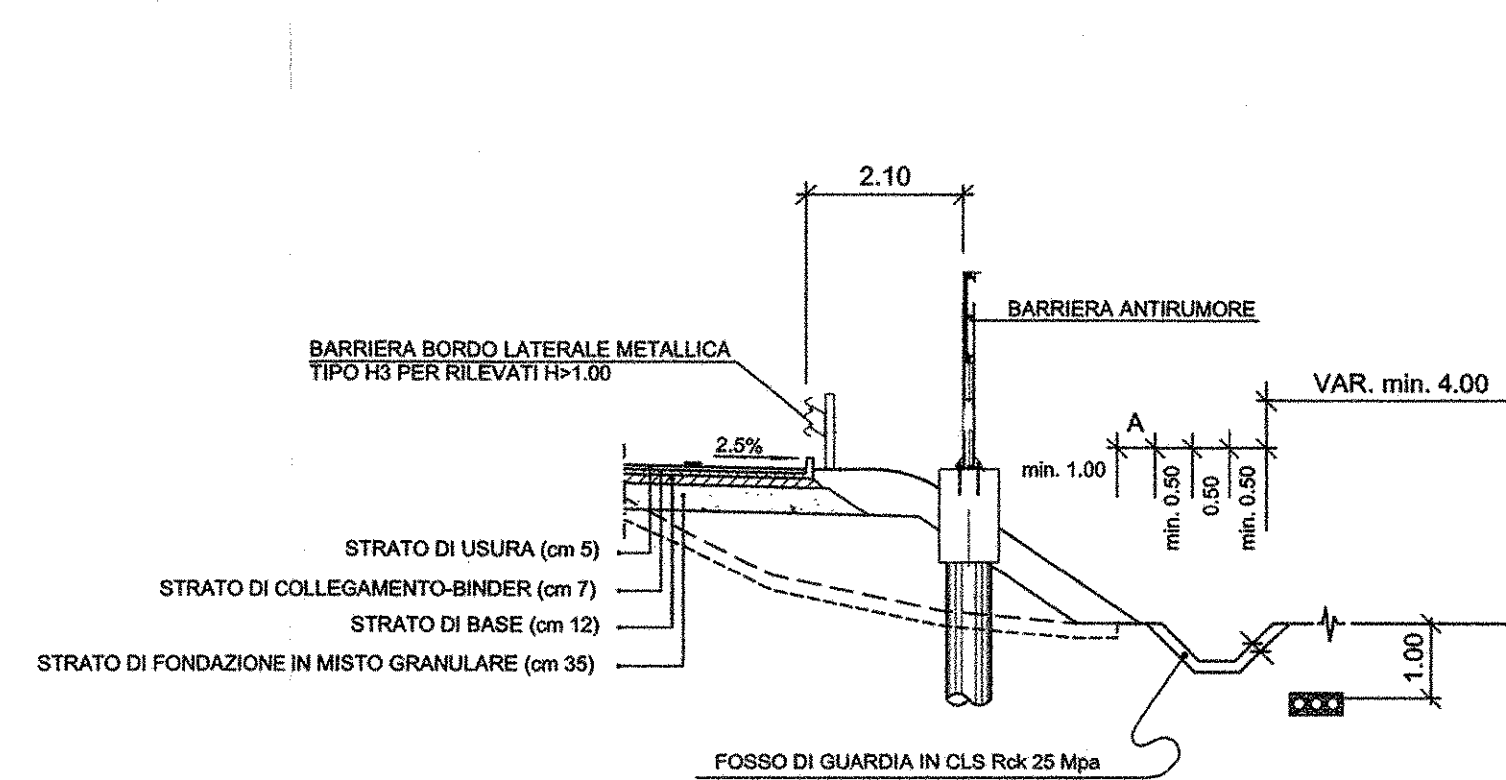
BARRIERA ANTIRUMORE SU RILEVATO
SCALA 1:25
DIMENSIONAMENTO IN CM



SEZIONE TIPO RAMPA MONODIREZIONALE A MEZZACOSTA
SCALA 1:100



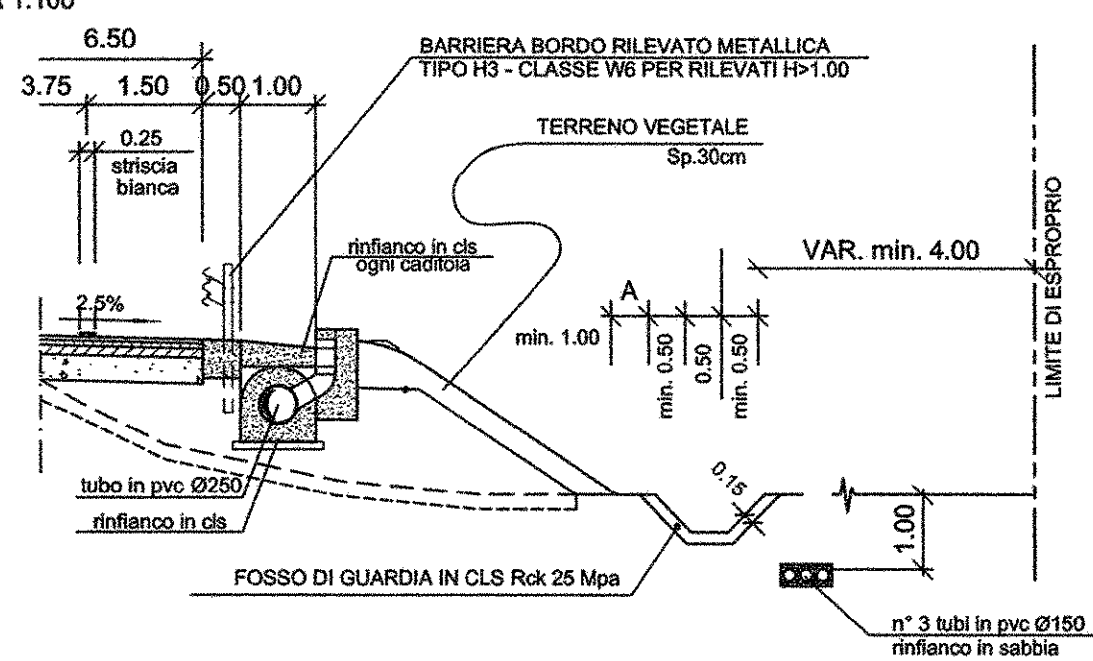
SEZIONE TIPO RAMPA MONODIREZIONALE CON BARRIERA ANTIRUMORE
SCALA 1:100



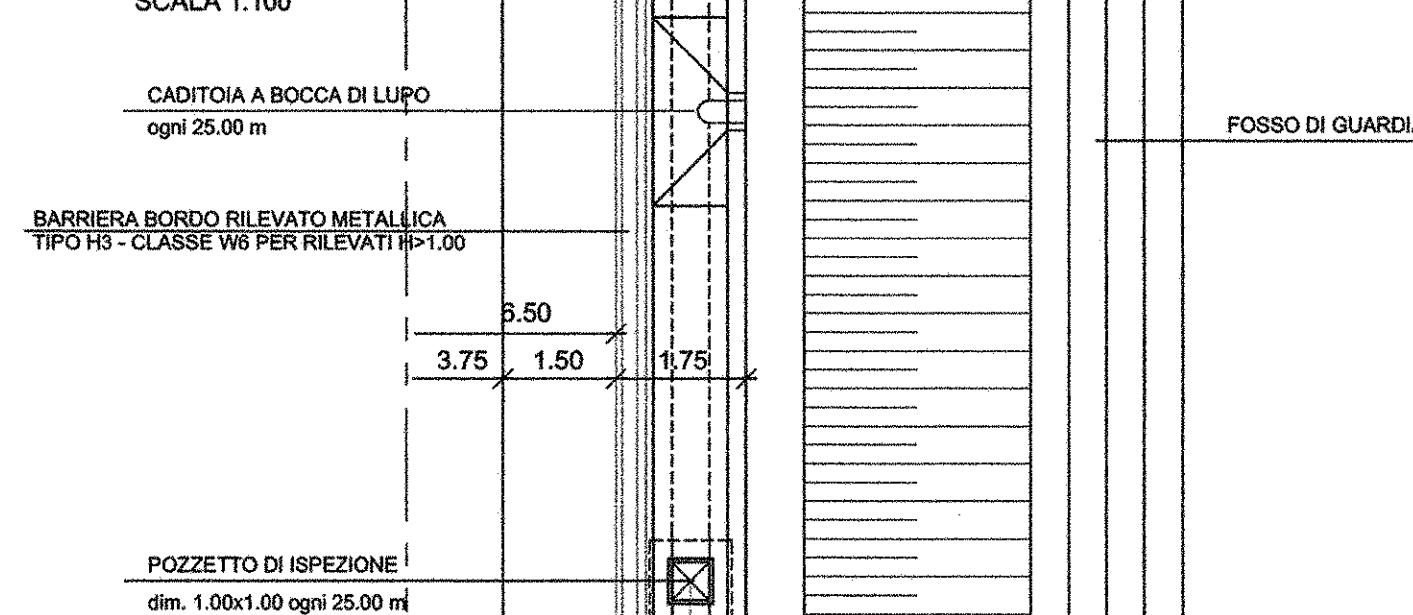
NB: INTERPORRE BERMA =2.00 m PER RILEVATI H>6.00 m

SMALTIMENTO ACQUE CON CADITOIA A BOCCA DI LUPO

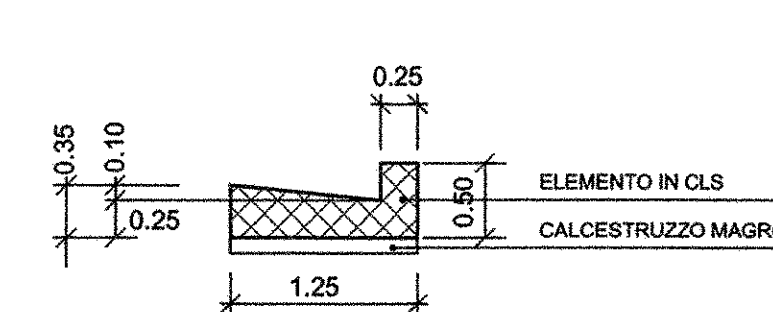
SEZIONE
SCALA 1:100



PIANTA
SCALA 1:100



DETTAGLIO CANALETTA LATERALE
SCALA 1:50



ANAS S.p.A.
Direzione Centrale Programmazione Progettazione

**LAVORI DI COSTRUZIONE DELLA
S.S.106 JONICA (E90) - CAT. B -
MEGALOTTO 9
DALLO SVINCOLO AEROPORTO S.ANNA (KM 235+800)
A MANDATORICCIO (KM 306+000)**

PROGETTO PRELIMINARE - STUDIO DI IMPATTO AMBIENTALE

GRUPPO DI PROGETTAZIONE ANAS
RESPONSABILE DI SETTORE
Dott. Arch. Giuseppe Barilo
RESPONSABILE DI ITINERARIO
Dott. Ing. Giulio Petrizzelli
RESPONSABILI TECNICI
Dott. Ing. Domenico Cimino Tracciati
Dott. Ing. Marco Mancino Geotecnica
Dott. Ing. Fulvio M. Soccodato Idraulica
Dott. Ing. Davide Di Pietro Strutture
Dott. Geol. Stefano Serangeli Geologia
Dott. Arch. Barbara Bianchini Ambiente
Dott. Ing. Francesco Bezi Impianti
Geom. Andrea F. Furlan Campi

PROGETTISTA:
Dott. Ing. ANTONIO VALENTE
Ordine degli Ingegneri di Roma n° 20739

ASSISTENZA ALLA PROGETTAZIONE
RTI:
PROGER SpA
VIA Ingegneria Srl
D'APPOLONIA SpA
DE.MA.CO Srl

22 LUG. 2005 004043

VISTO: IL RESP. DEL PROCEDIMENTO
Dott. Arch. GIUSEPPE BARILA'

DATA
PROTOCOLLO

**PROGETTO PRELIMINARE
SEZIONI TIPO
RAMPE MONODIREZIONALI E BIDIREZIONALI; DETTAGLI**

CODICE PROGETTO	CODICE FILE	T00_PS00_TRA_ST00_B.DWG	REVISIONE	FOGLIO	SCALA
L07161	P0401	T00PS00TRAST02	B	01	01
D					
C		Modificato secondo controllo ANAS	Mag-2005	Ing. Nicchiarelli	Ing. Cimino
B		Emissione	Giù-2004	Ing. Nicchiarelli	Ing. Cimino
A					
REV.	DESCRIZIONE	DATA	VERIFICATO	CONTROLLATO	APPROVATO