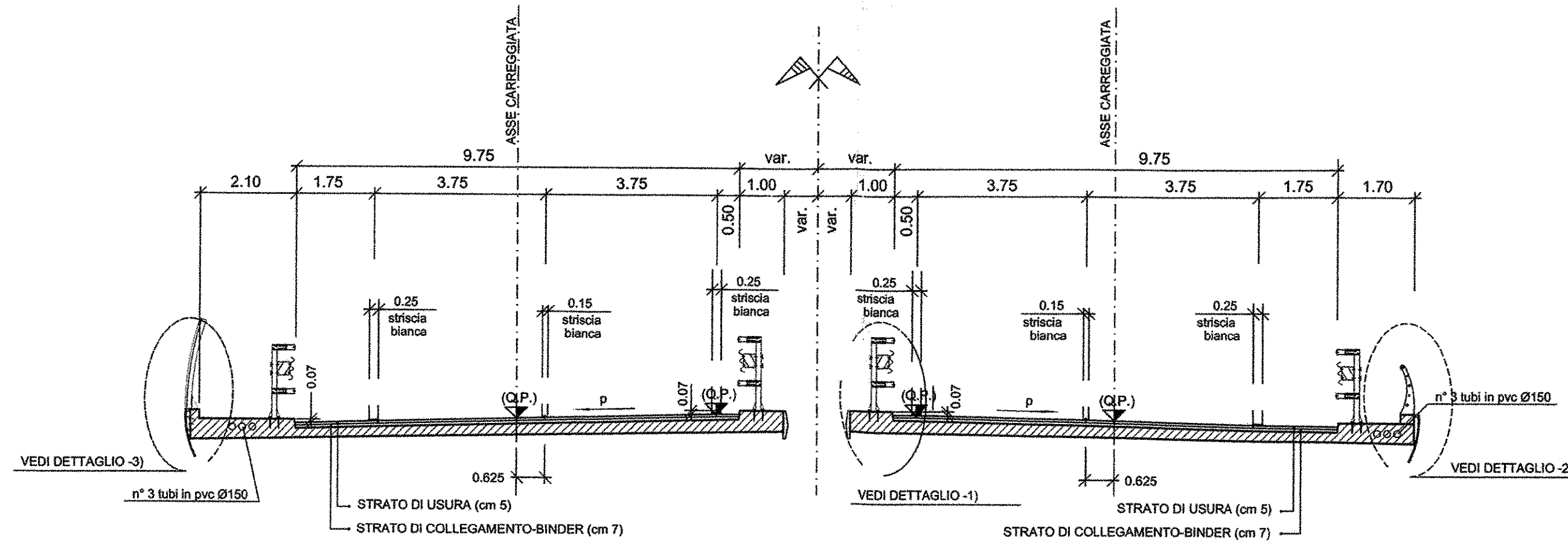


SEZIONE TIPO OPERA D'ARTE

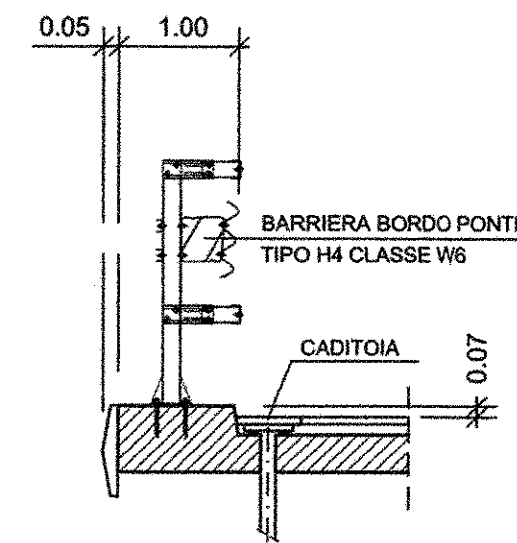
SCALA 1:100



DETTAGLIO -1)

CORDOLO VIADOTTO CON BARRIERA METALLICA

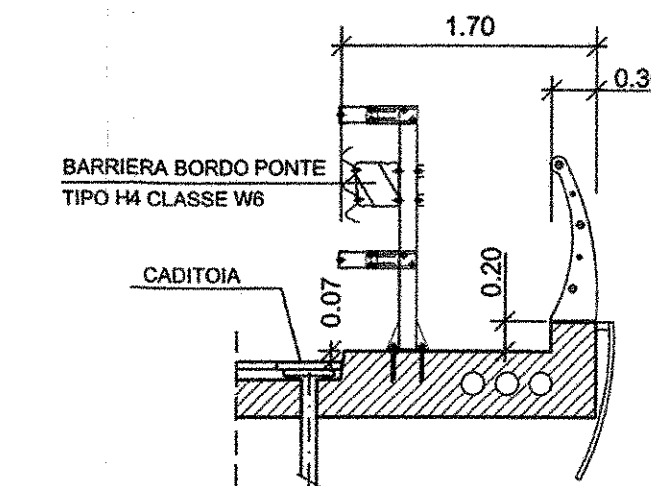
SCALA 1:50



DETTAGLIO -2)

CORDOLO VIADOTTO CON CORRIMANO

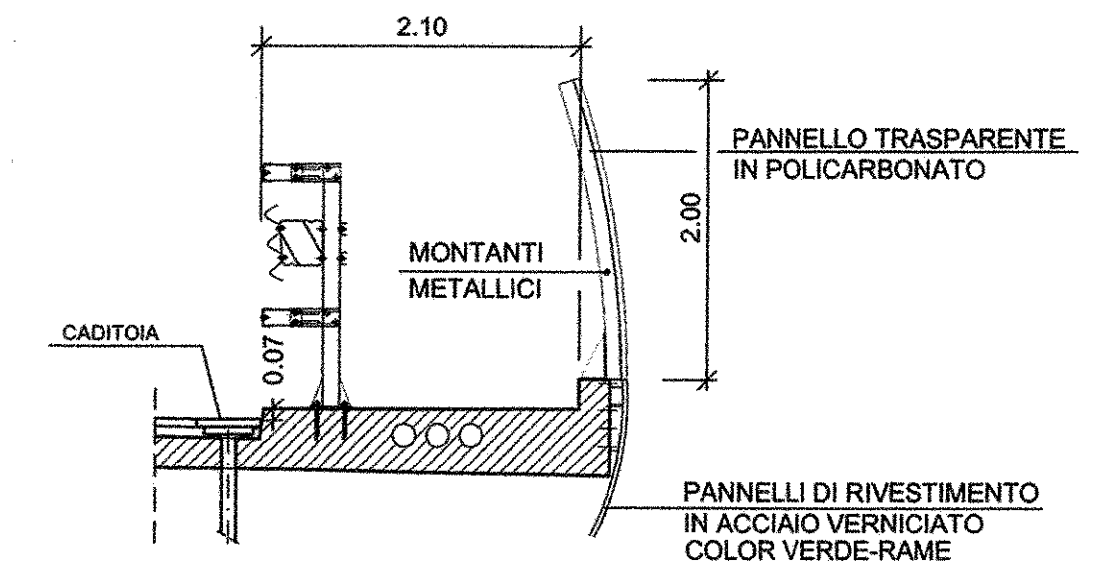
SCALA 1:50



DETTAGLIO -3)

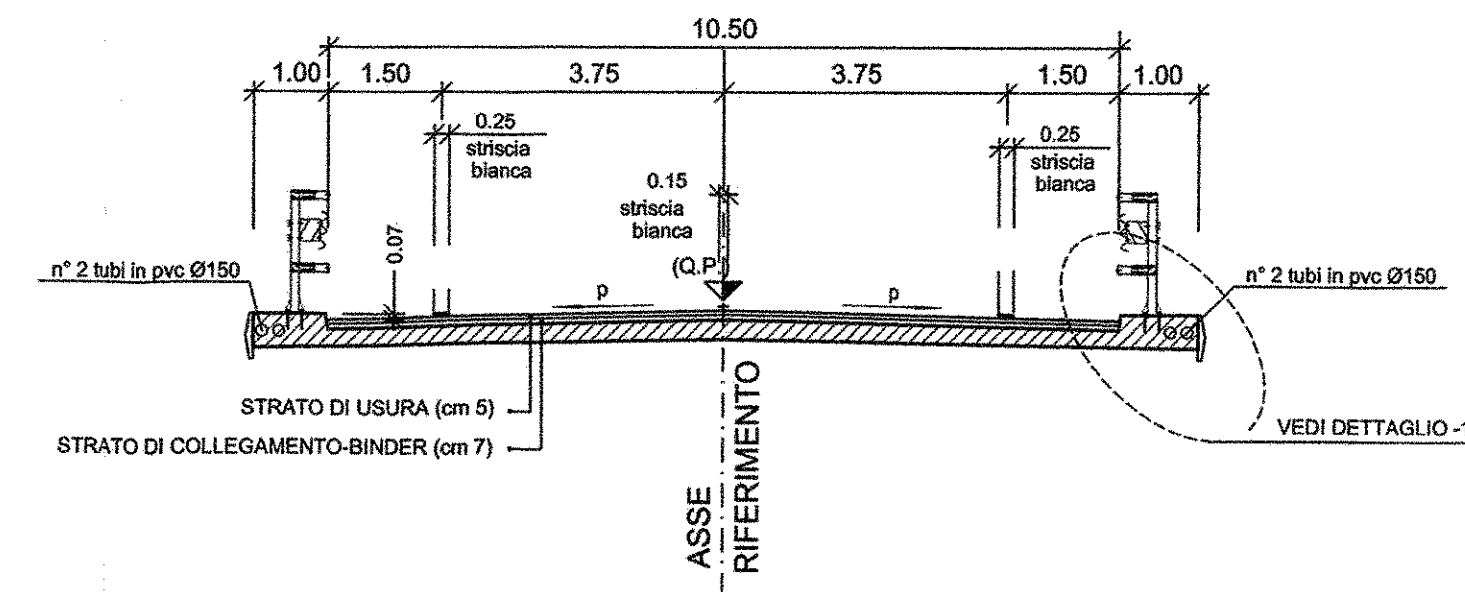
CORDOLO VIADOTTO CON BARRIERA ANTIRUMORE

SCALA 1:50



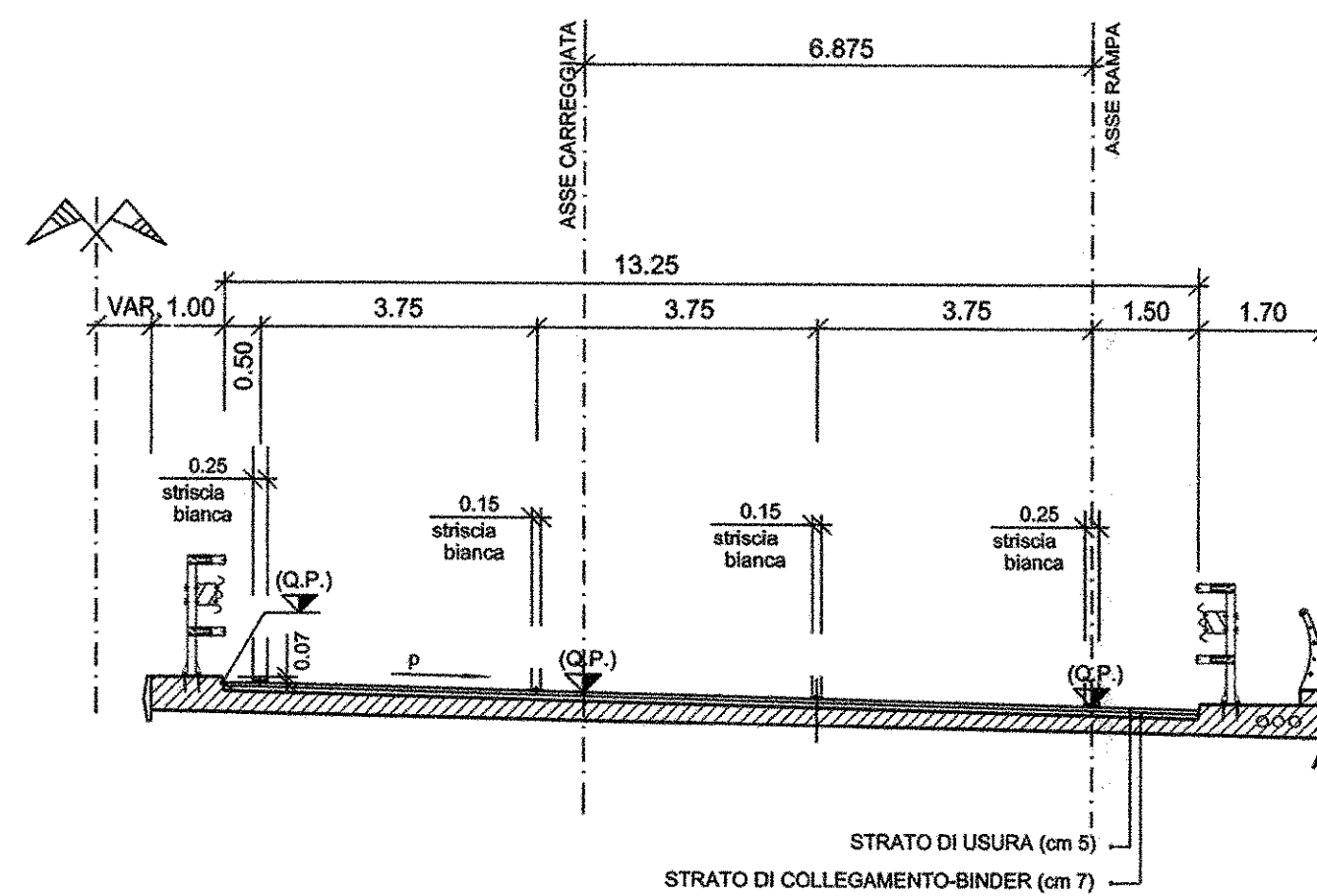
SEZIONE TIPO IMPALCATO CAVALCAVIA

SCALA 1:100



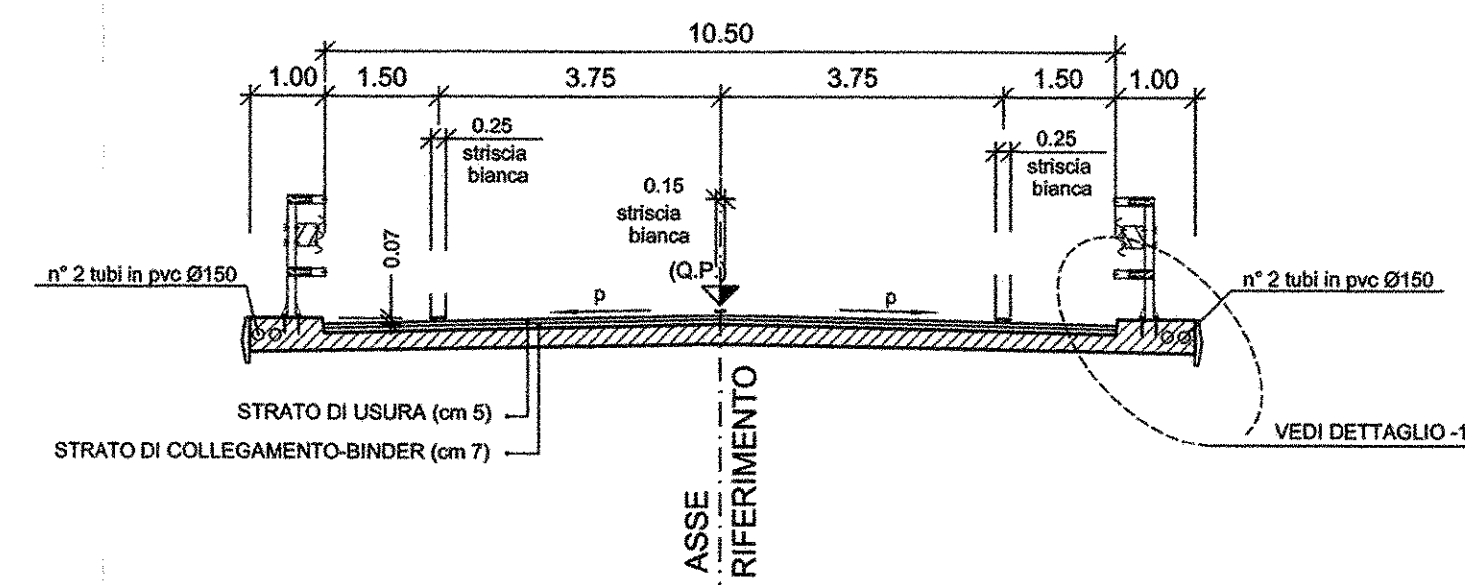
SEZIONE TIPO OPERA D'ARTE CON CORSIA DI ACC/DECELERAZIONE

SCALA 1:100



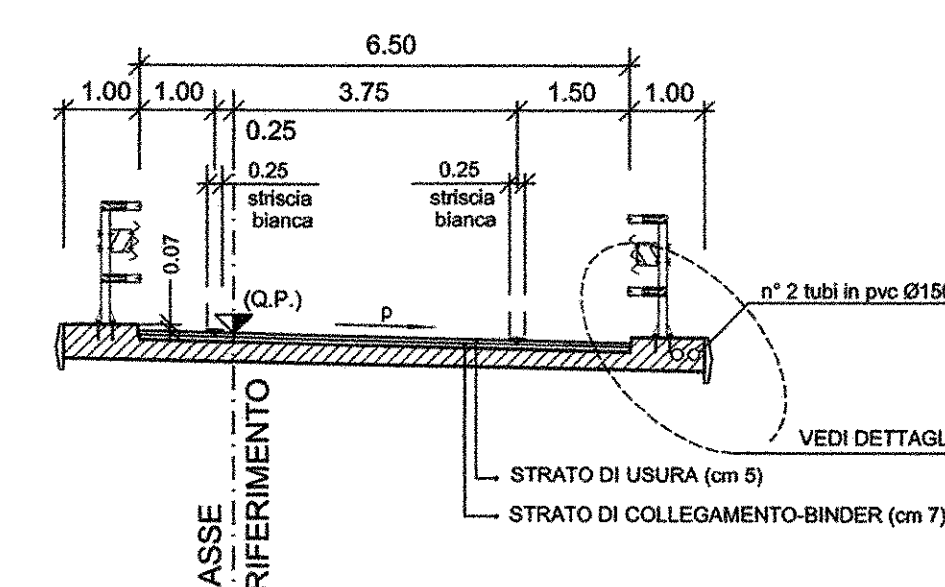
SEZIONE TIPO IMPALCATO RAMPA BIDIREZIONALE

SCALA 1:100



SEZIONE TIPO IMPALCATO RAMPA MONODIREZIONALE

SCALA 1:100





ANAS S.p.A.
Direzione Centrale Programmazione Progettazione

LAVORI DI COSTRUZIONE DELLA
S.S.106 JONICA (E90) - CAT. B -
MEGALOTTO 9
DALLO SVINCOLO AEROPORTO S.ANNA (KM 235+800)
A MANDATORICCO (KM 306+000)

PROGETTO PRELIMINARE - STUDIO DI IMPATTO AMBIENTALE

<p>GRUPPO DI PROGETTAZIONE ANAS RESPONSABILE DI SETTORE Dott. Arch. Giuseppe Barila RESPONSABILE DI ITINERARIO Dott. Ing. Giulio Petrizzelli RESPONSABILI TECNICI Dott. Ing. Domenico Cimino Tracciati Dott. Ing. Marco Mancino Geotecnica Dott. Ing. Fulvio M. Saccodato Idraulica Dott. Ing. Davide Di Pietra Strutture Dott. Geol. Stefano Serangeli Geologia Dott. Arch. Barbara Banchini Ambiente Dott. Ing. Francesco Bezzi Impianti Geom. Andrea F. Furlan Computi</p>	<p>PROGETTISTA: Dott. Ing. ANTONIO VALENTE Ordine degli Ingegneri di Roma n° 20739 ASSISTENZA ALLA PROGETTAZIONE RTI: PROGER SpA VIA Ingegneria Srl D'APPOLONIA SpA DE.MA.CO Srl</p>
--	---

22 LUG. 2005 004043

Il Responsabile dello Studio di Impatto Ambientale Dott. Arch. Barbara Banchini Ord. Arch. Roma e Prov. N. 14321	VISTO: IL RESP. DEL PROCEDIMENTO Dott. Arch. GIUSEPPE BARILA	DATA PROTOCOLLO
--	---	--------------------

PROGETTO PRELIMINARE
SEZIONI TIPO
OPERE D'ARTE

CODICE PROGETTO	CODICE FILE	REVISIONE	FOGLIO	SCALA:
L07161	T00_PS00_TRA_ST00_B.DWG		01	1/100
D				
C				
B	Modificato secondo controllo ANAS	Mag-2005	Ing. Nicchiarelli	Ing. Cimino
A	Emissione	Giù-2004	Ing. Nicchiarelli	Ing. Cimino
REV.	DESCRIZIONE	DATA	VERIFICATO	CONTROLLATO