

RESTRINGIMENTO CORDOLO IN CORRISPONDENZA PALI T.E. tipo LS

- 1:20 -

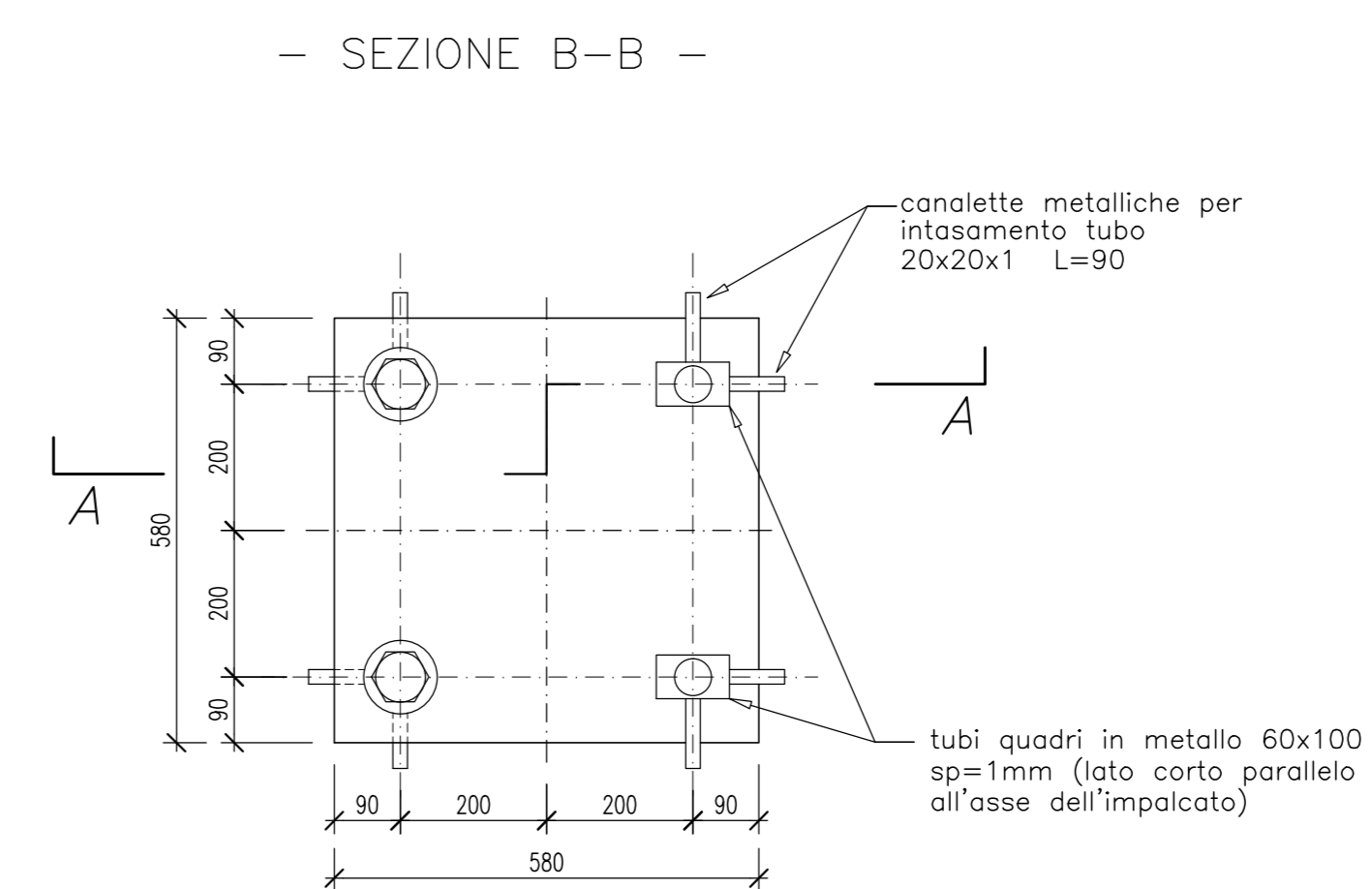
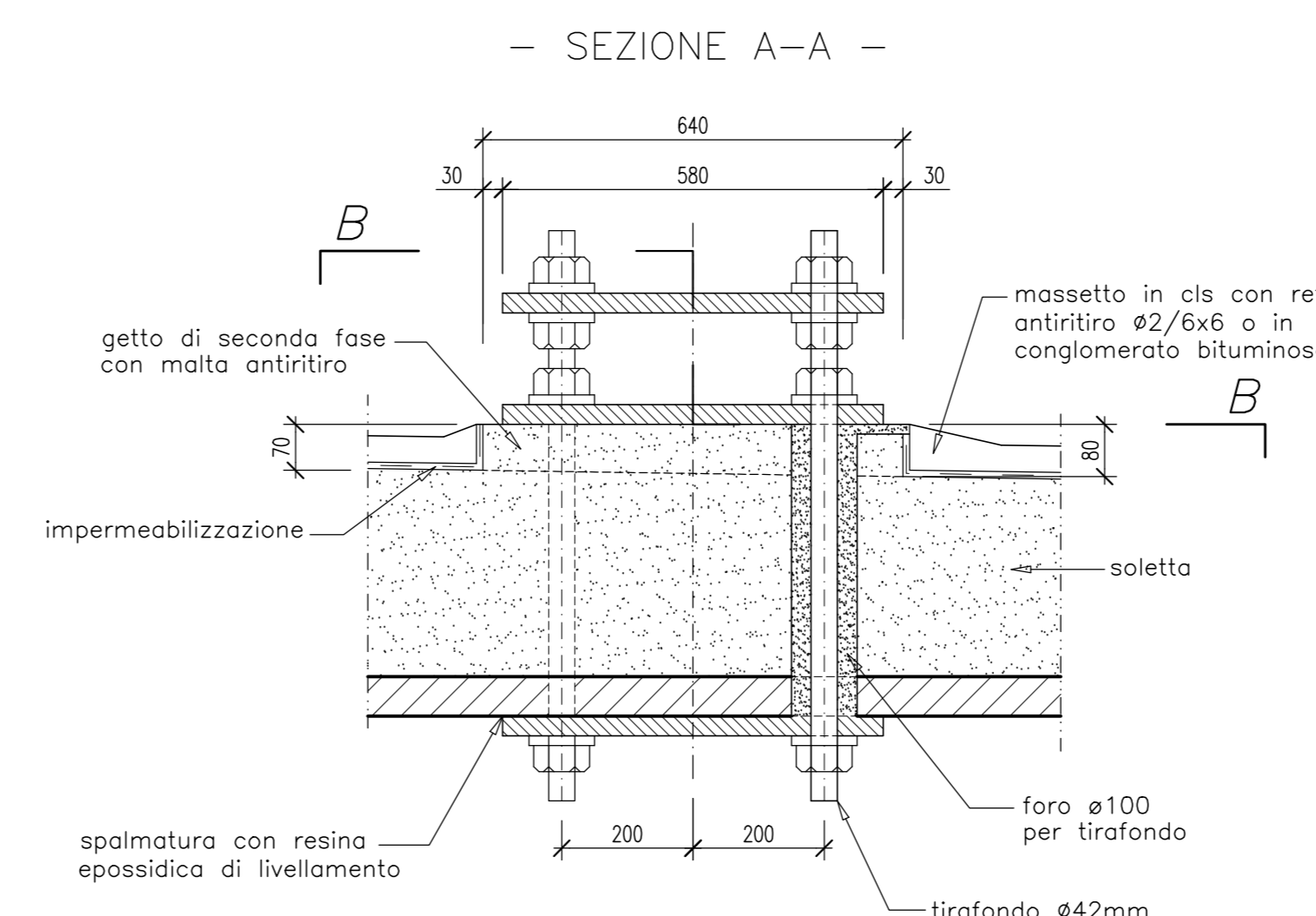
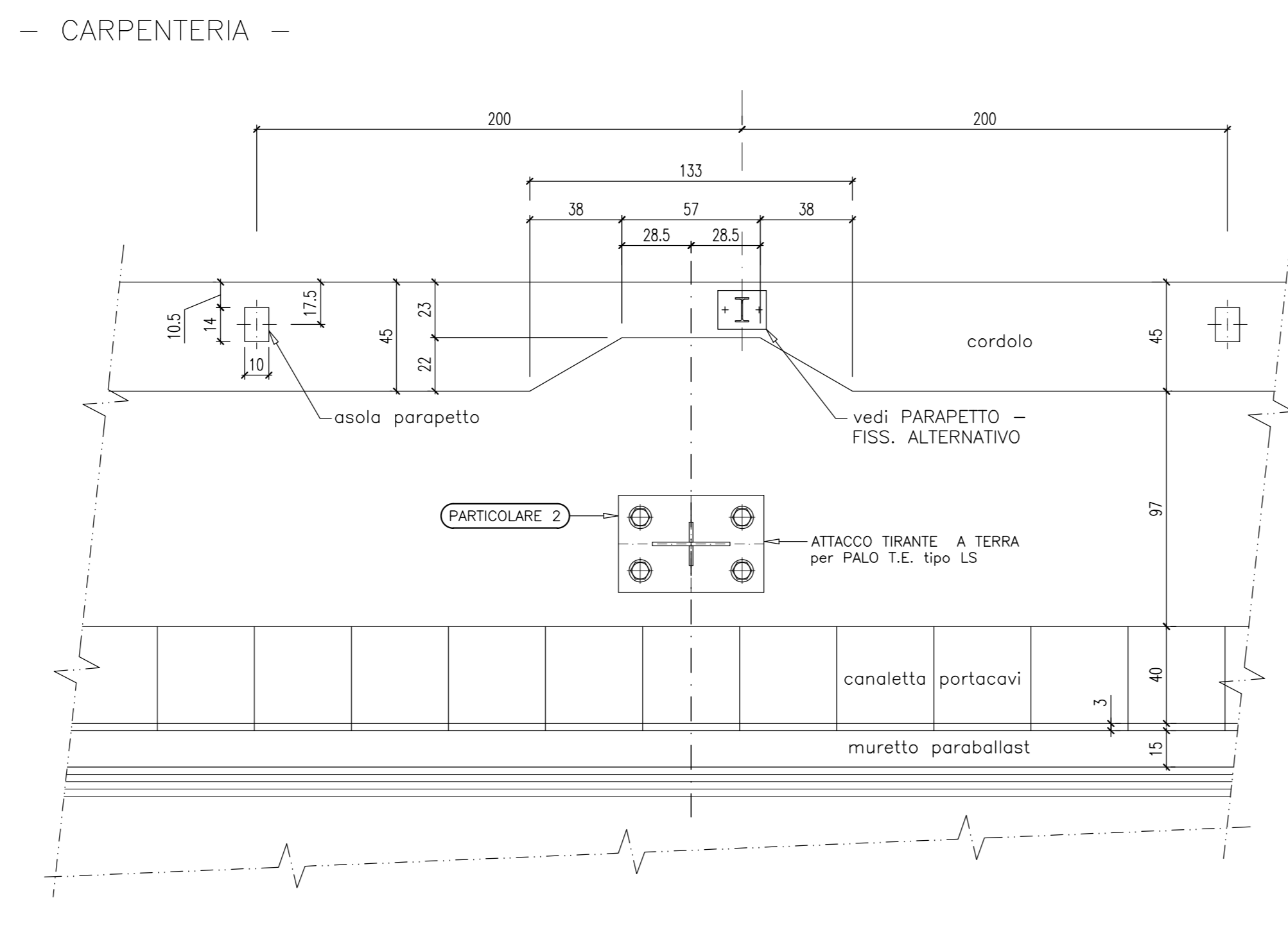
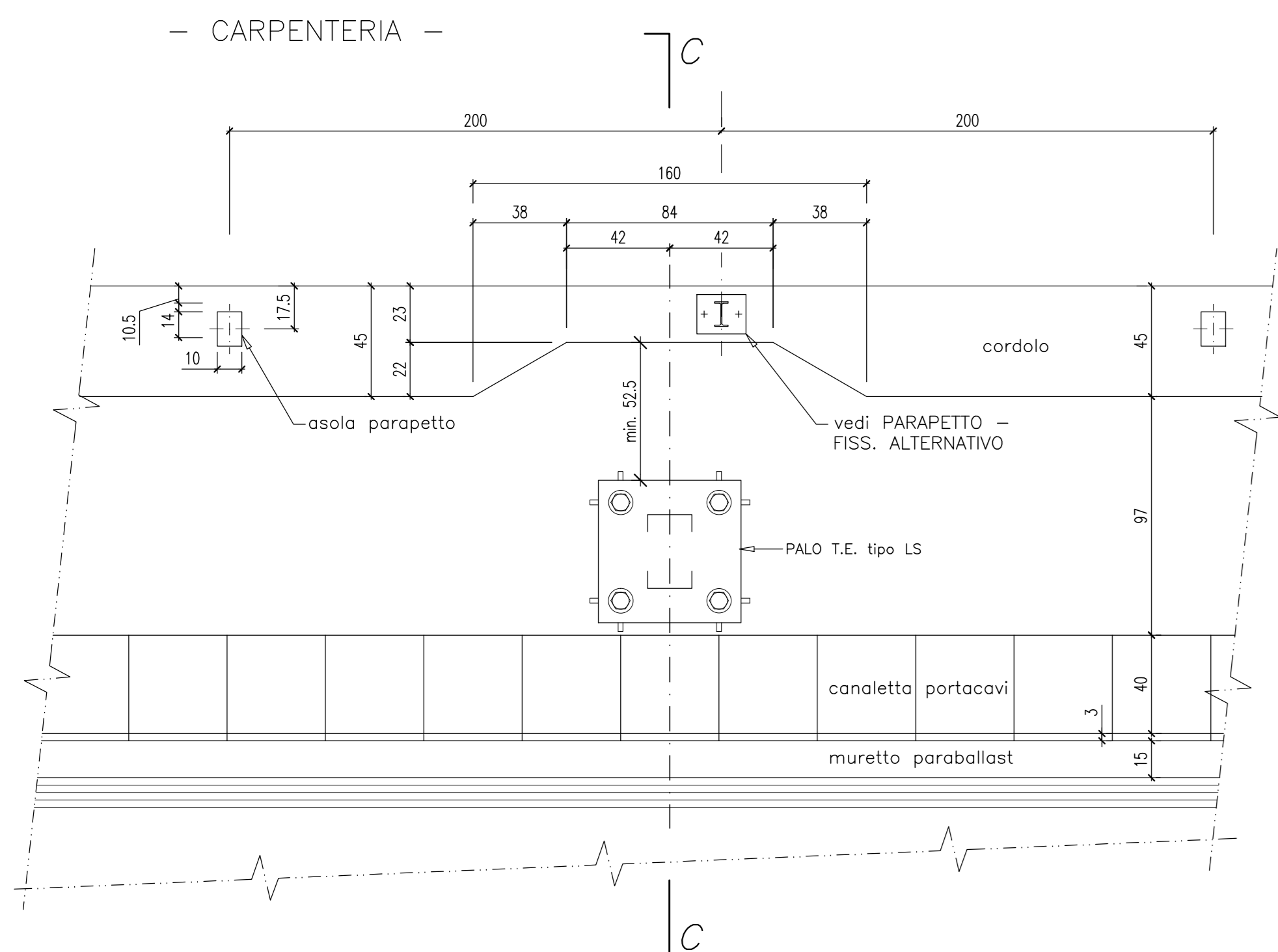
RESTRINGIMENTO CORDOLO IN CORRISPONDENZA ATTACCO TIRANTE A TERRA

- 1:20 -

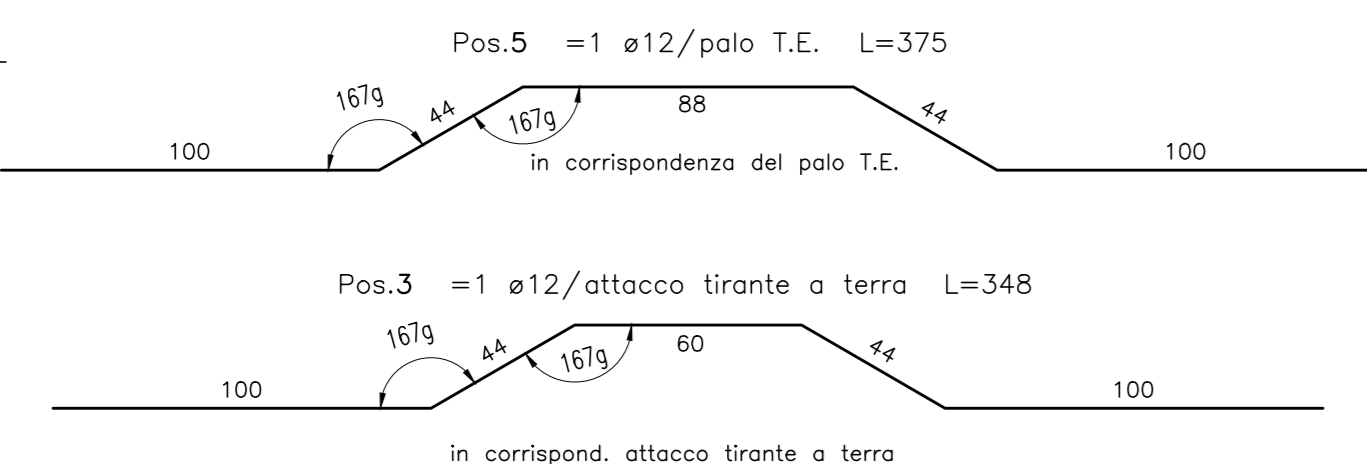
PARTICOLARE ANCORAGGIO PIASTRE PER SOSTEGNO PALI tipo T.E.

DIMENSIONI IN MILLIMETRI

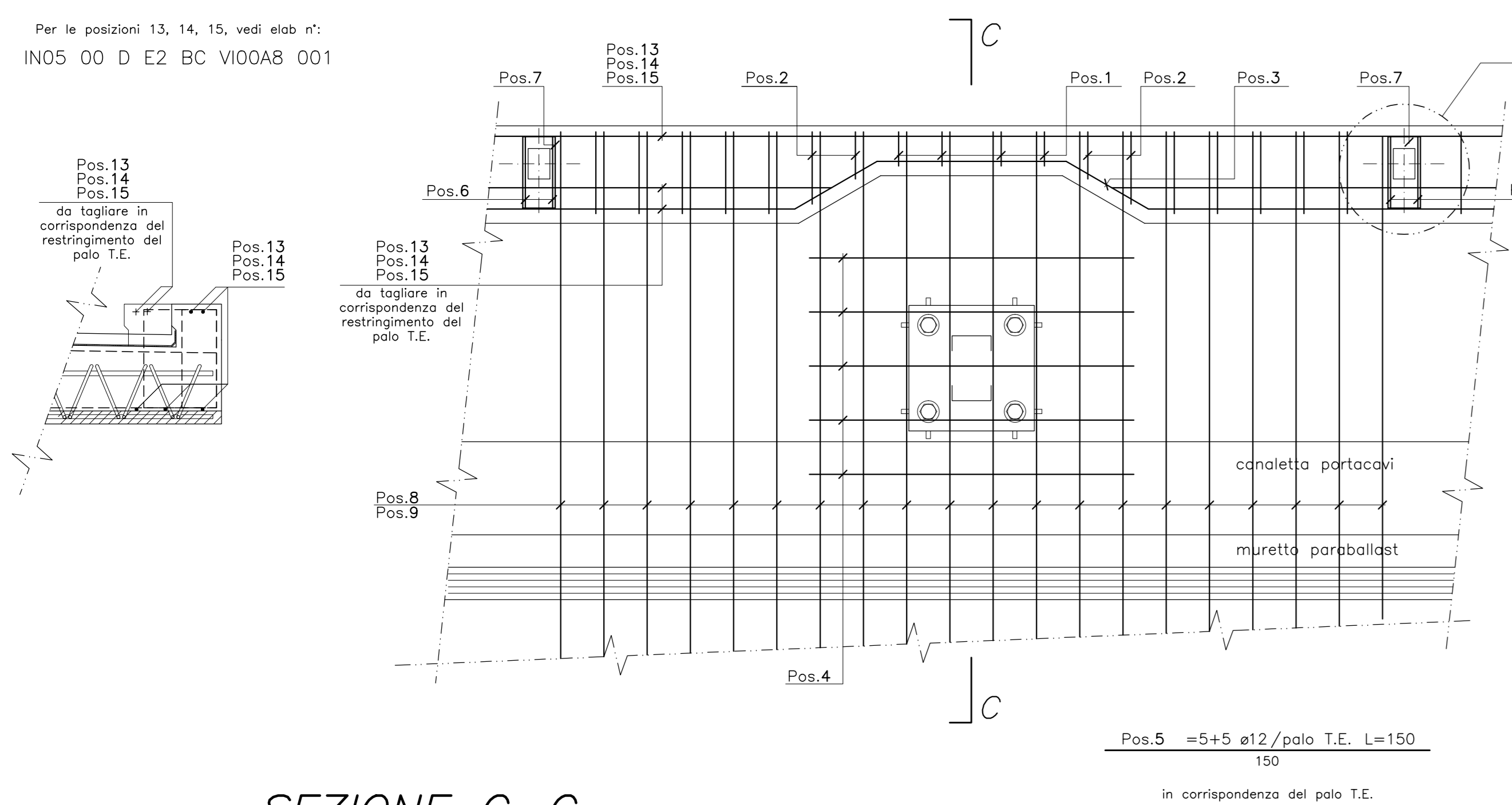
- 1:10 -



ARMATURA

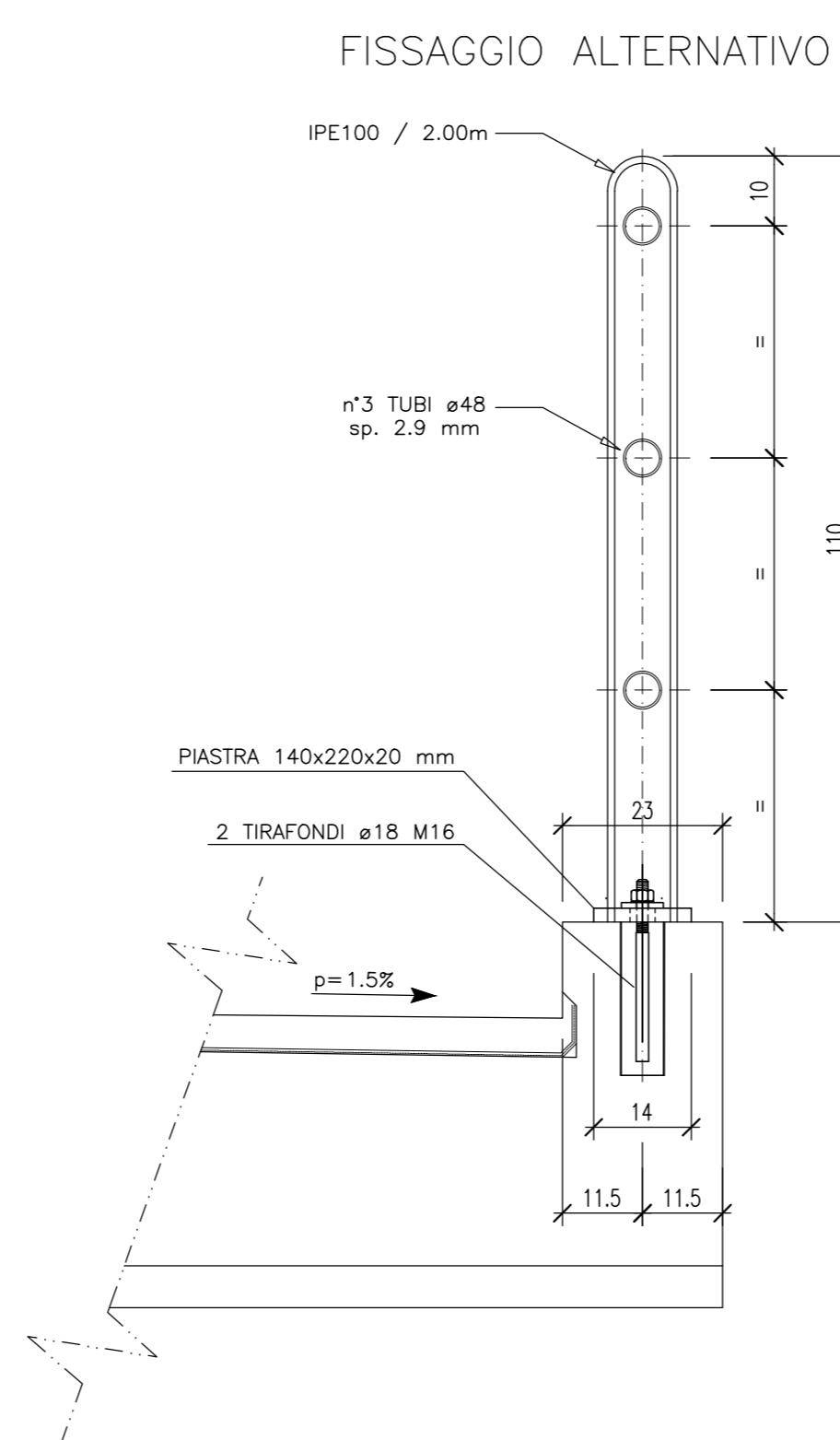
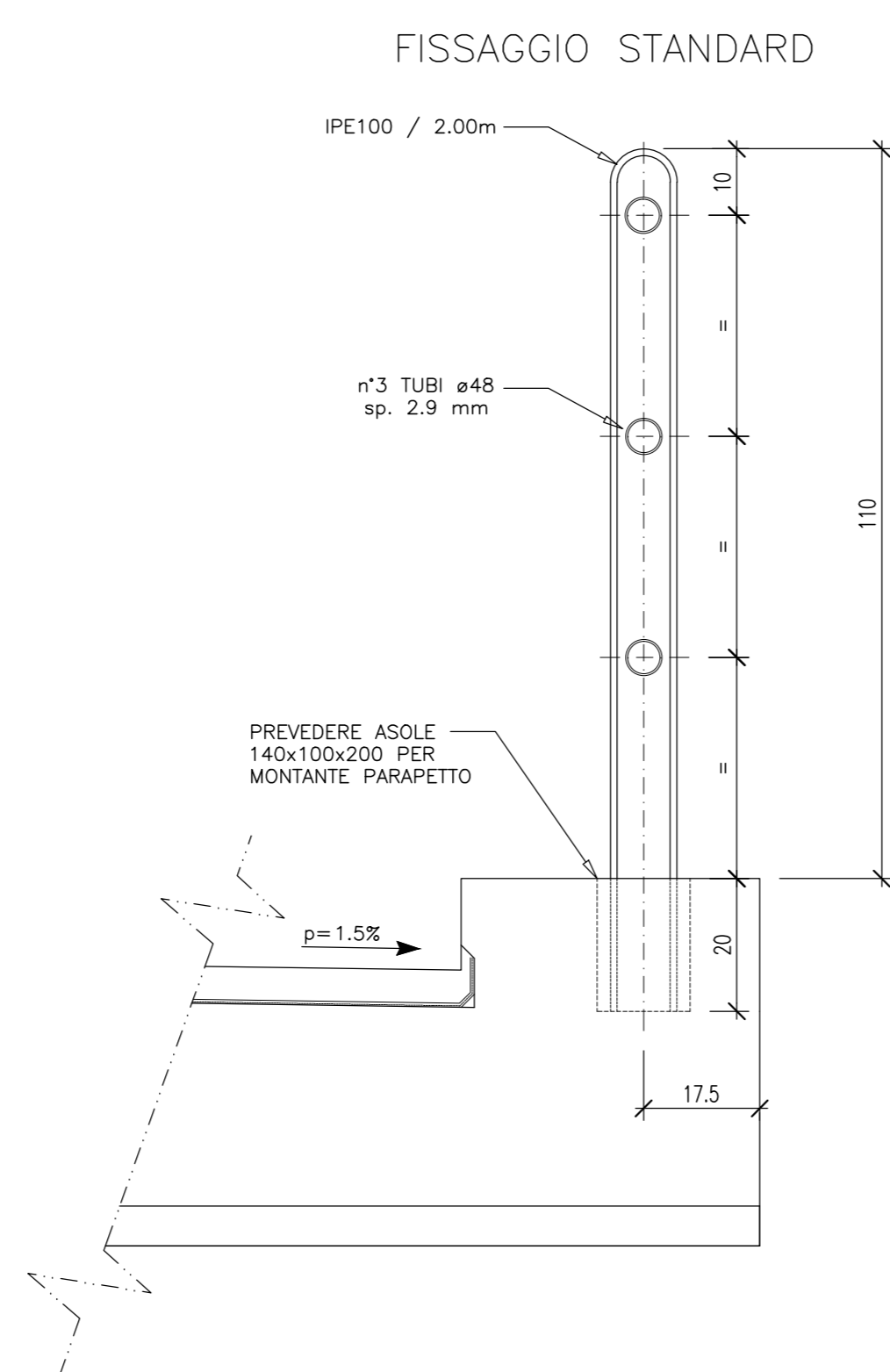


Per le posizioni 13, 14, 15, vedi etab n°: IN05 00 D E2 BC VI00AB 001



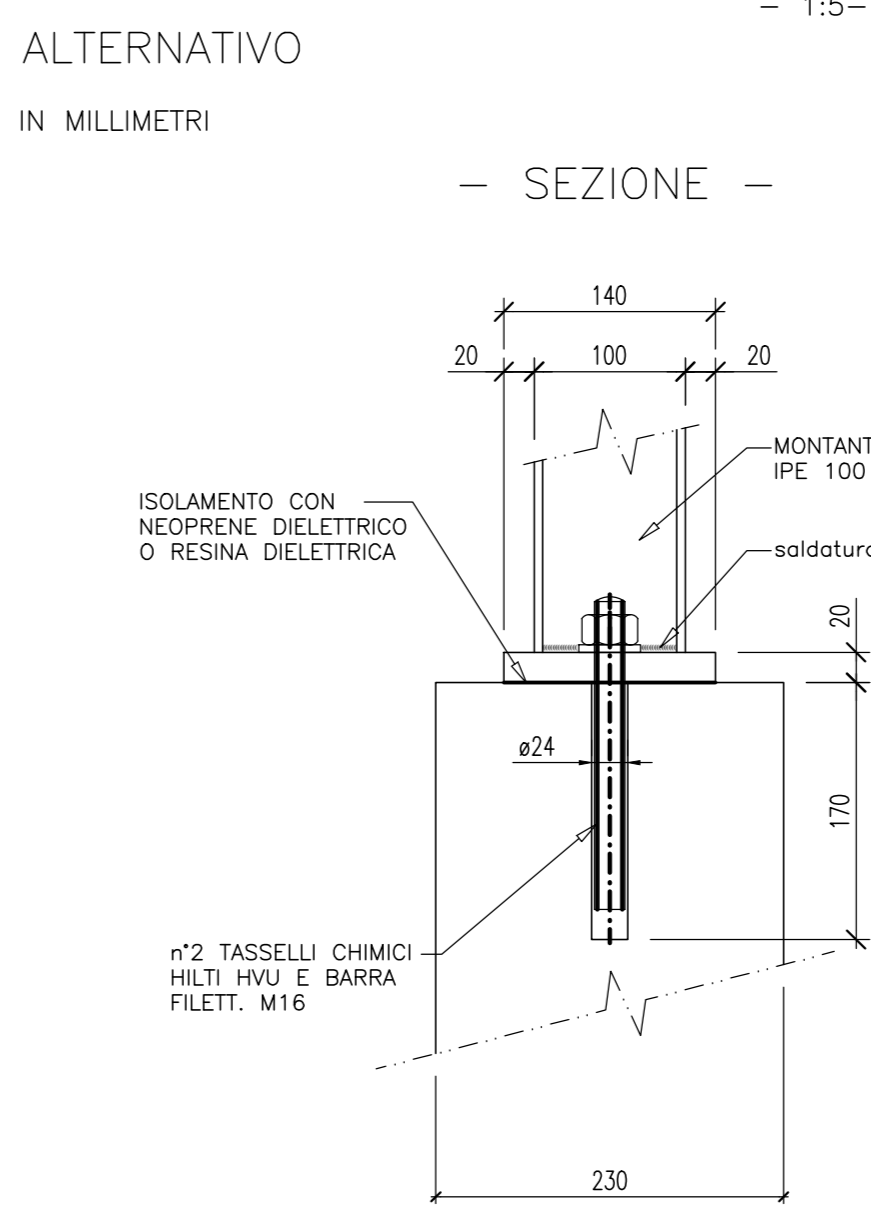
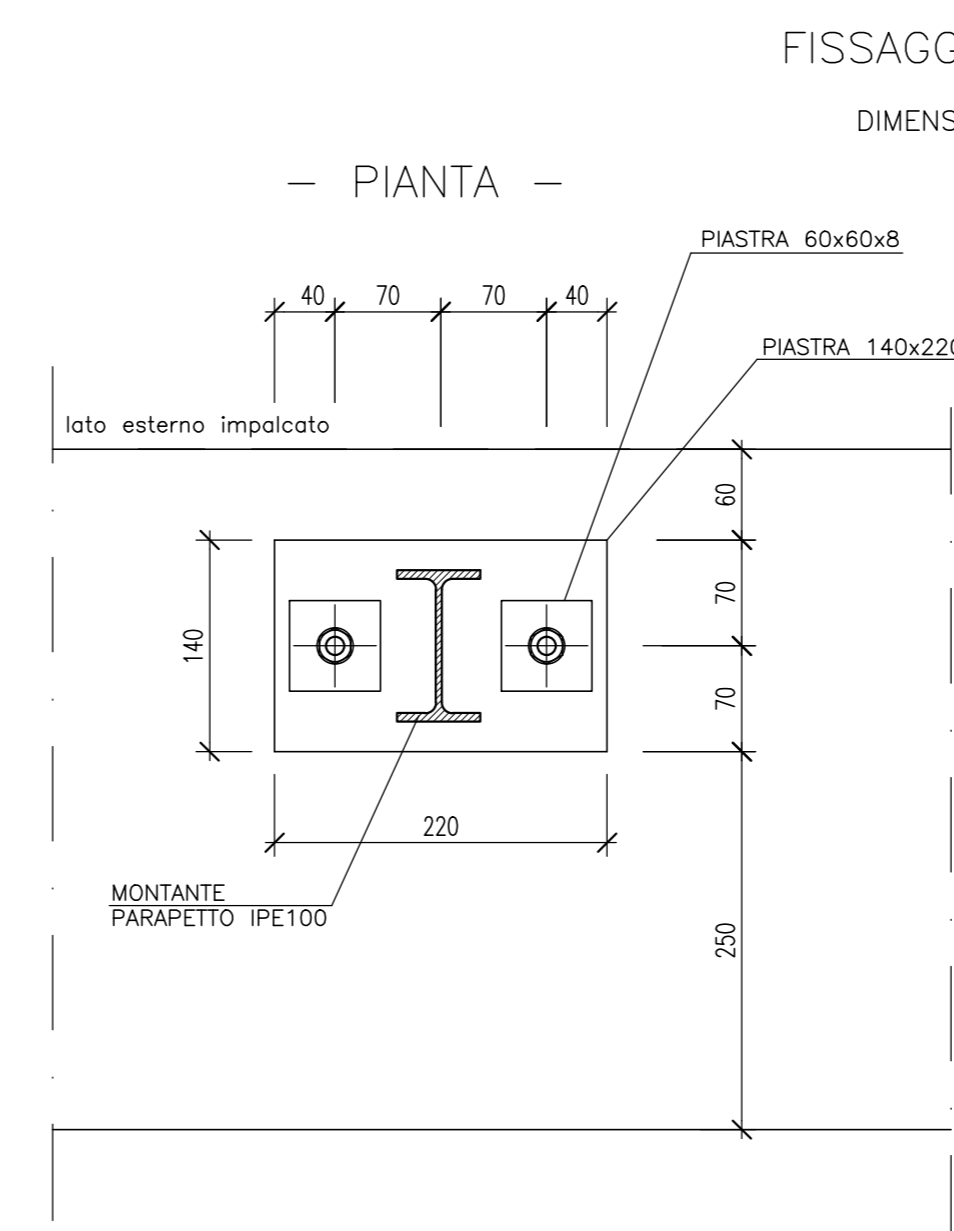
PARAPETTO

- 1:10 -



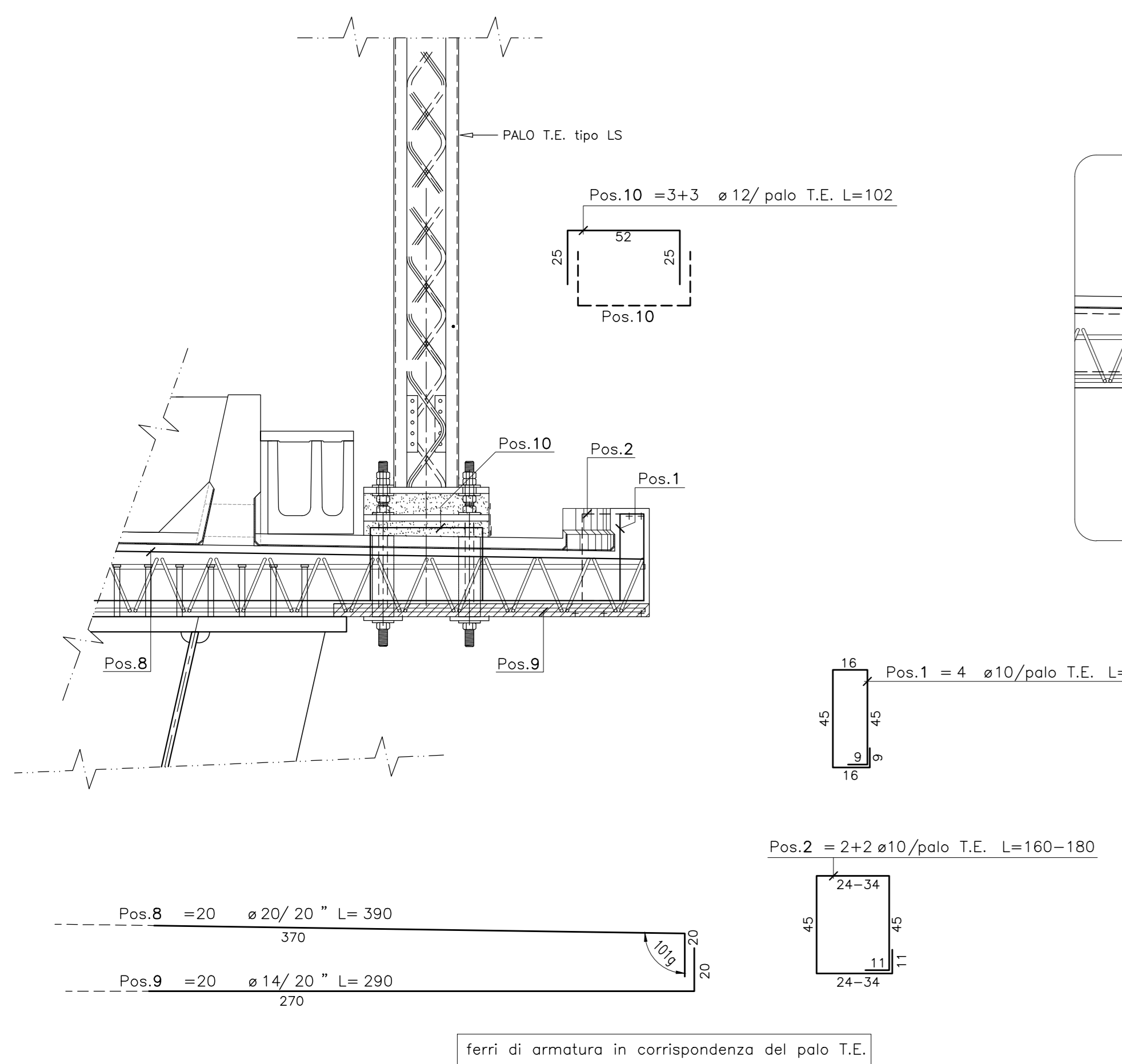
PIASTRA BASE PER MONTANTE PARAPETTO

- 1:15 -



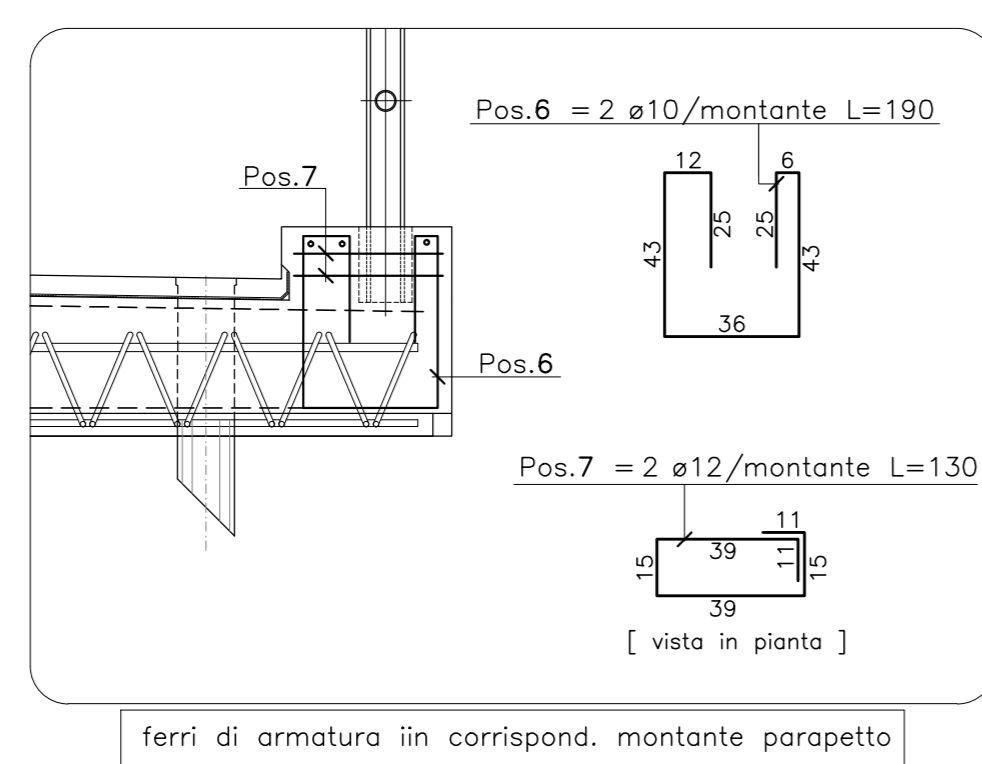
SEZIONE C-C

- 1:20 -



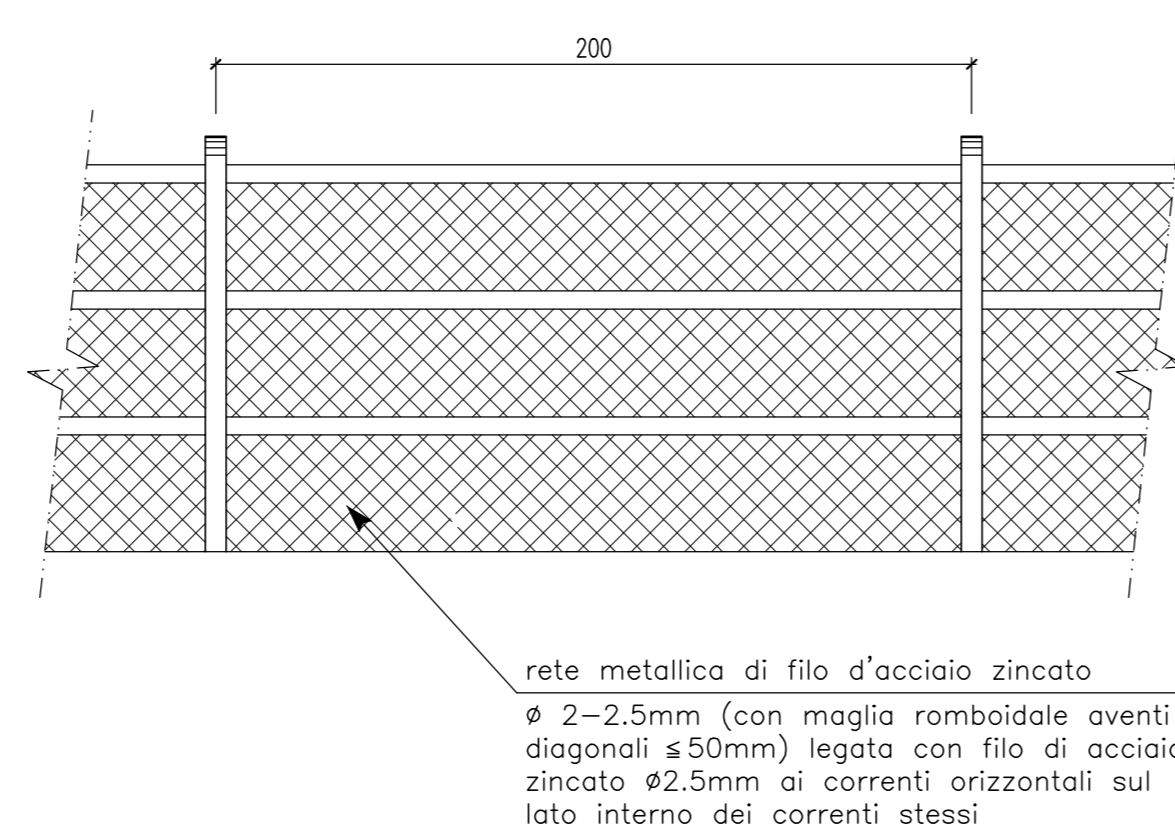
PARTICOLARE 1

- 1:20 -



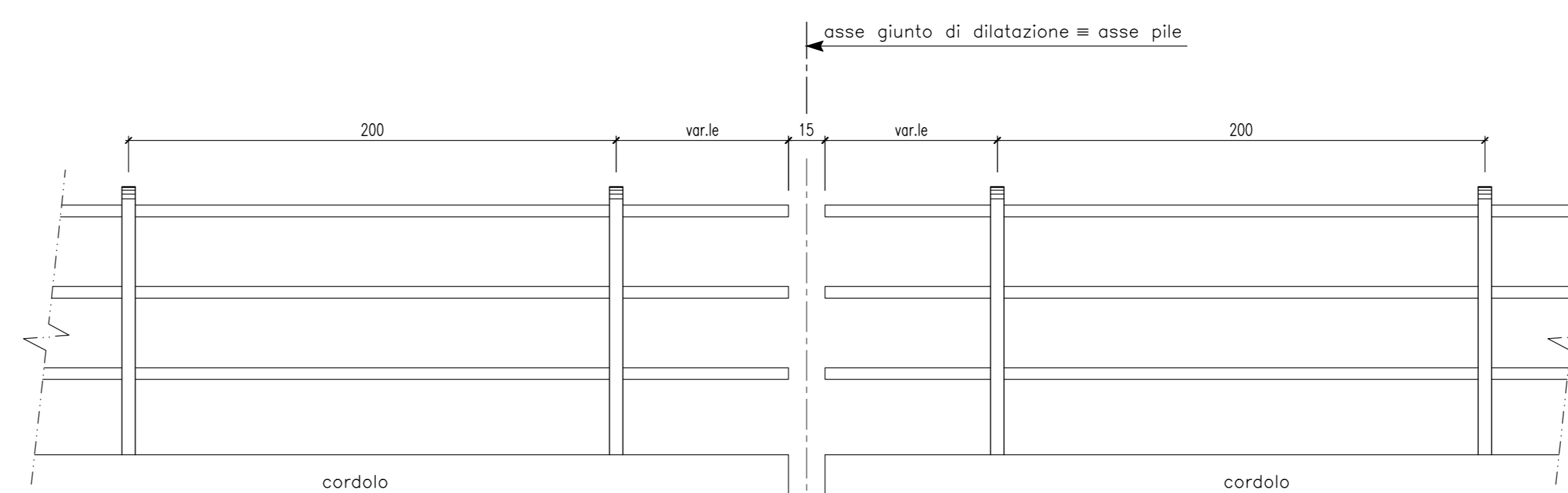
RETE DI PROTEZIONE

- 1:20 -



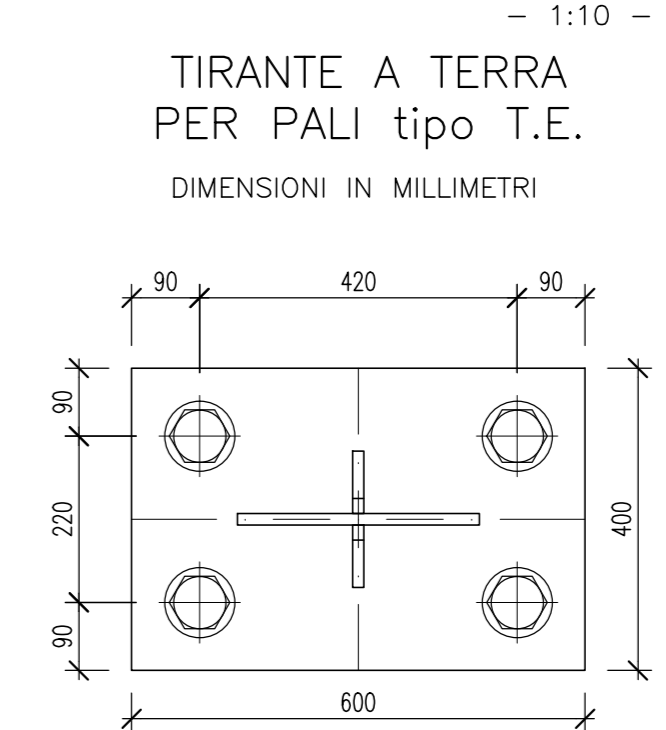
INTERRUZIONE CORRIMANO IN CORRISPONDENZA DEI GIUNTI DI DILATAZIONE

- 1:20 -



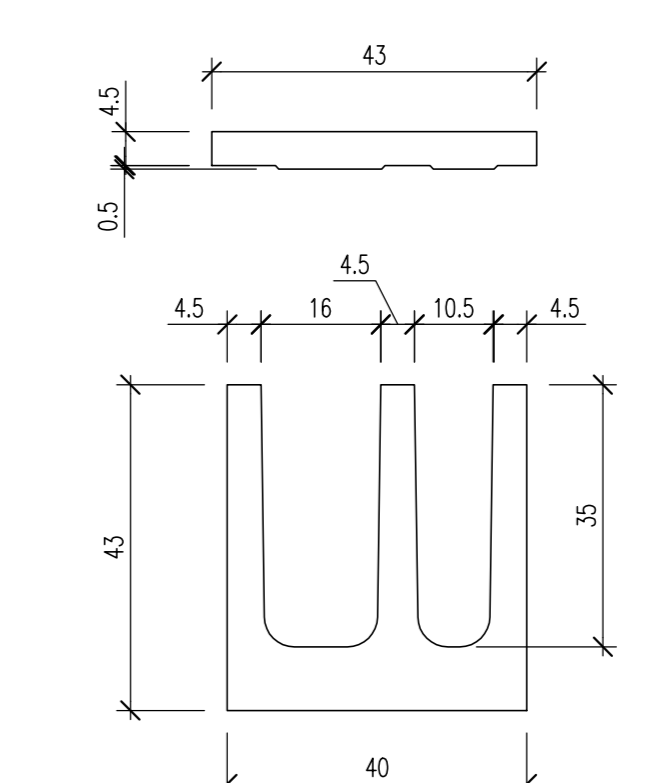
PARTICOLARE 2

- 1:10 -



CANALETTA PORTACAVI

- 1:10 -



Project information block containing: COMMITTENTE (RFI), ALTA Sorveglianza (ITALFERR), GENERAL CONTRACTOR (Cepav due), INFRASTRUTTURE FERROVIARIE STRATEGICHE DEFINITE DALLA LEGGE OBIETTIVO N. 443/01, LINEA A.V. /A.C. TORINO - VENEZIA Tratta MILANO - VERONA, LINEA A.C. TIPOLOGICO VIADOTTO, and a project schedule table.