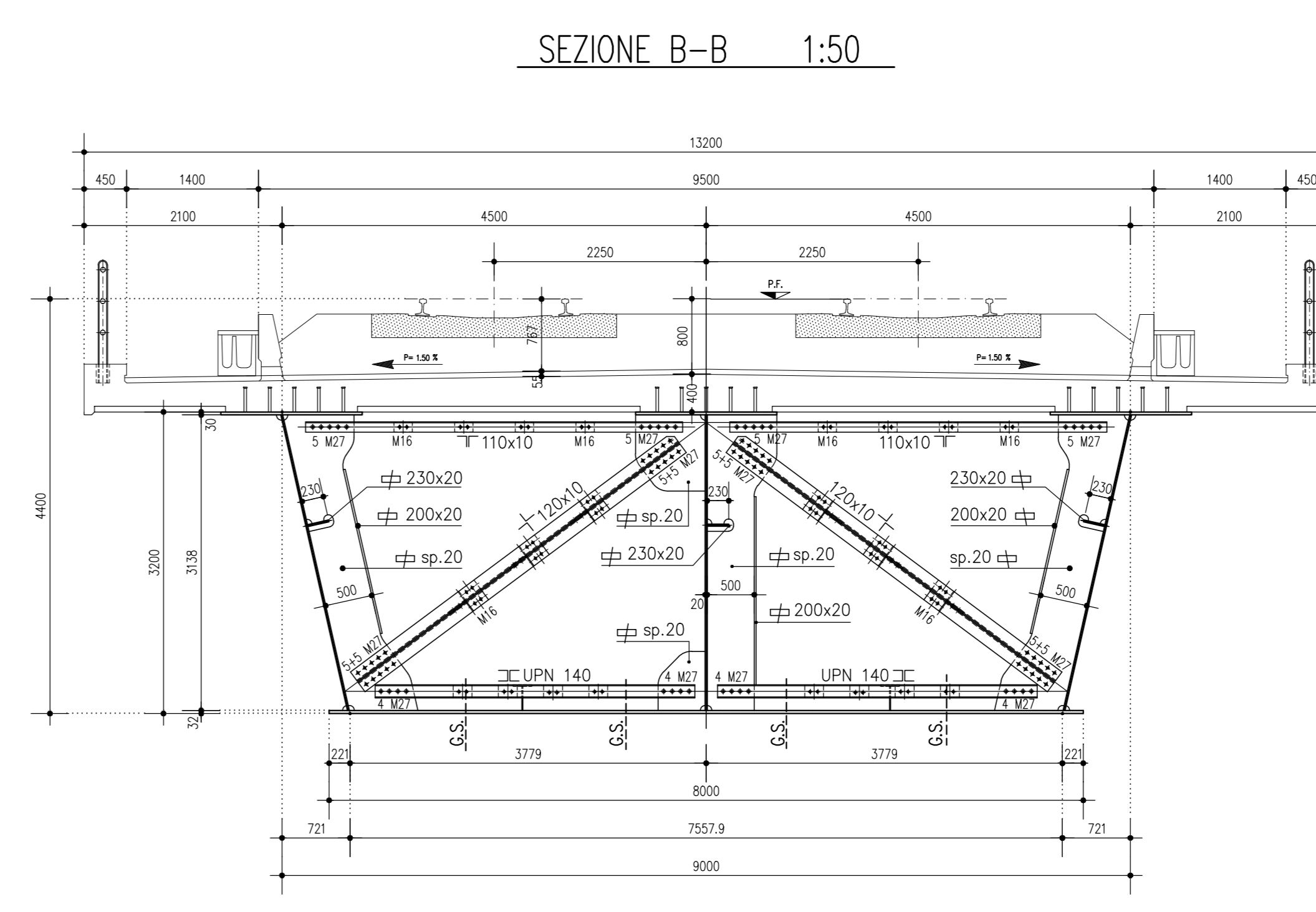
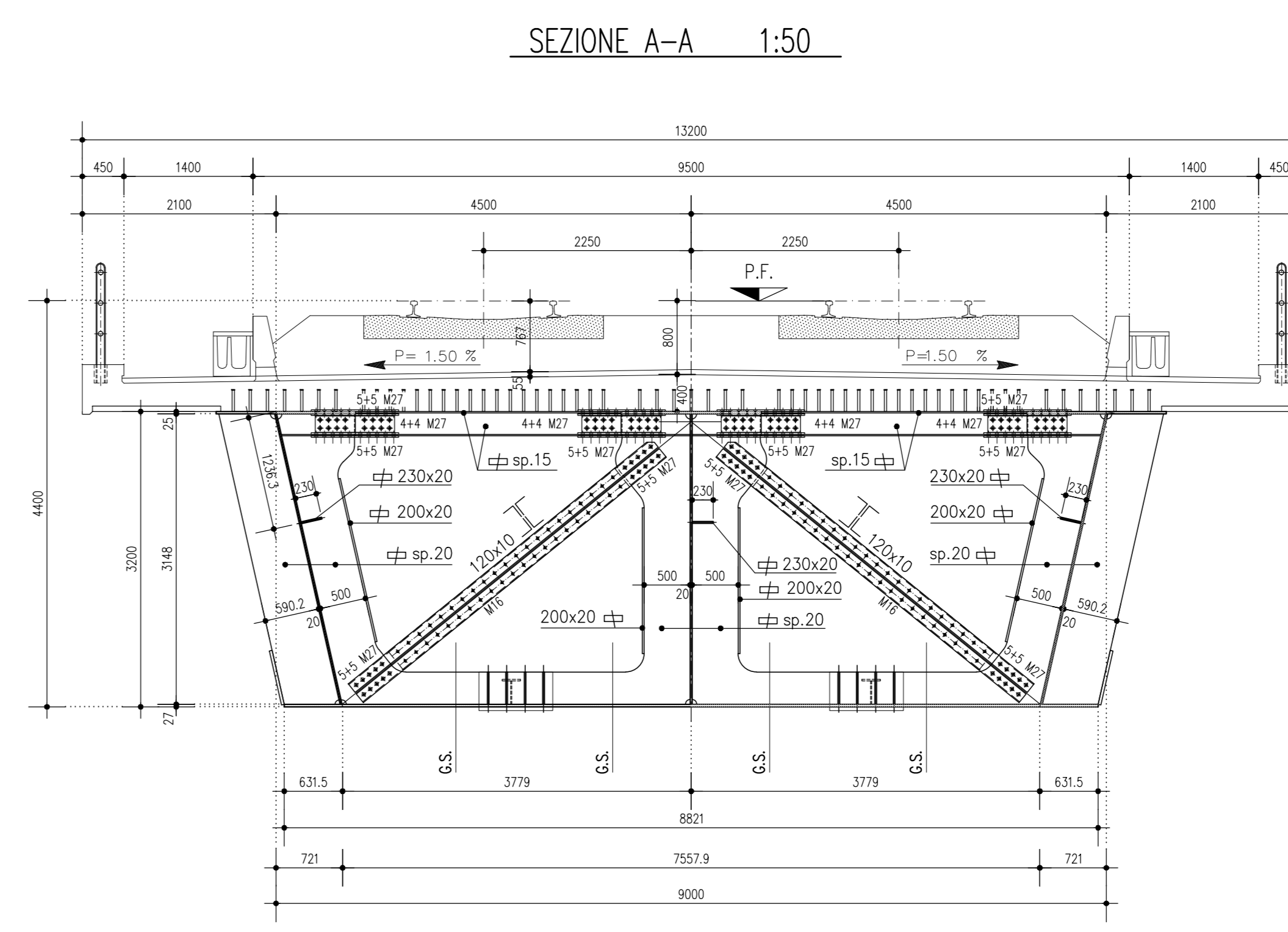
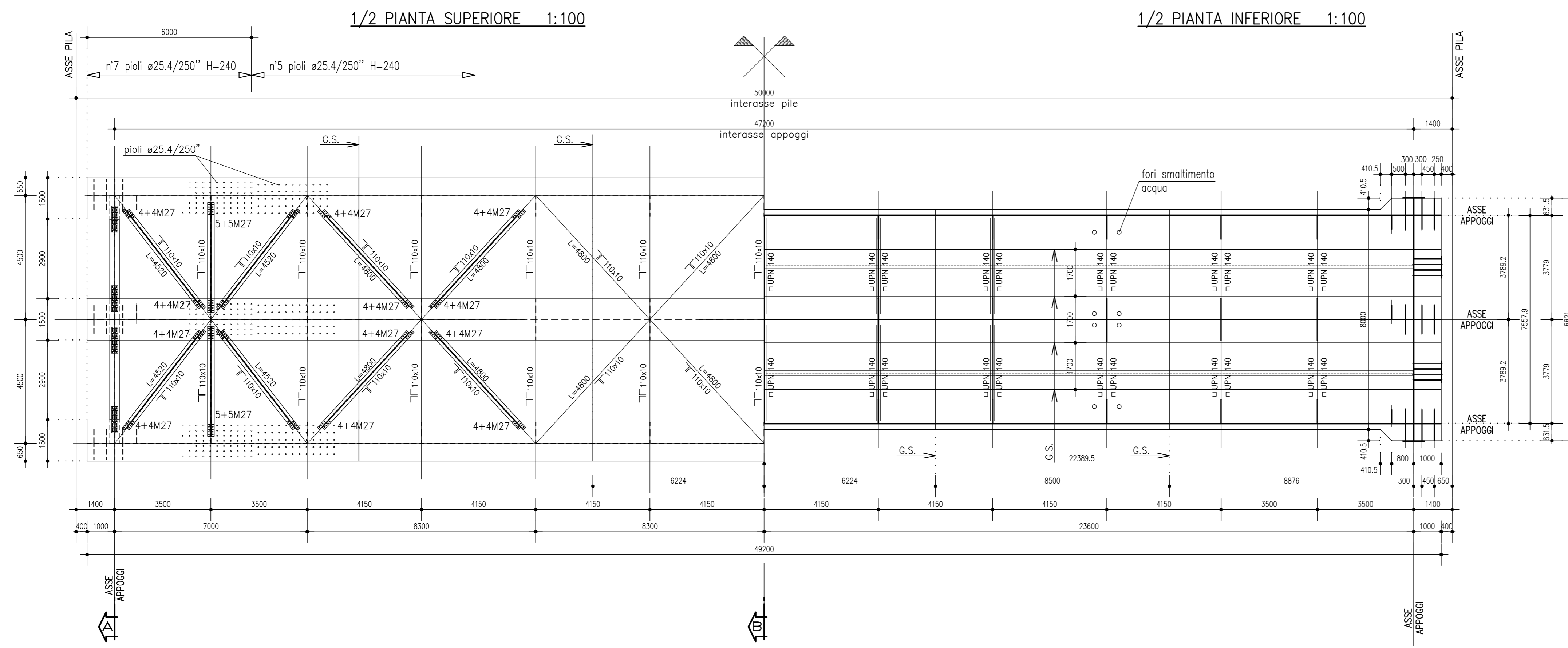


DESEGNI DI RIFERIMENTO

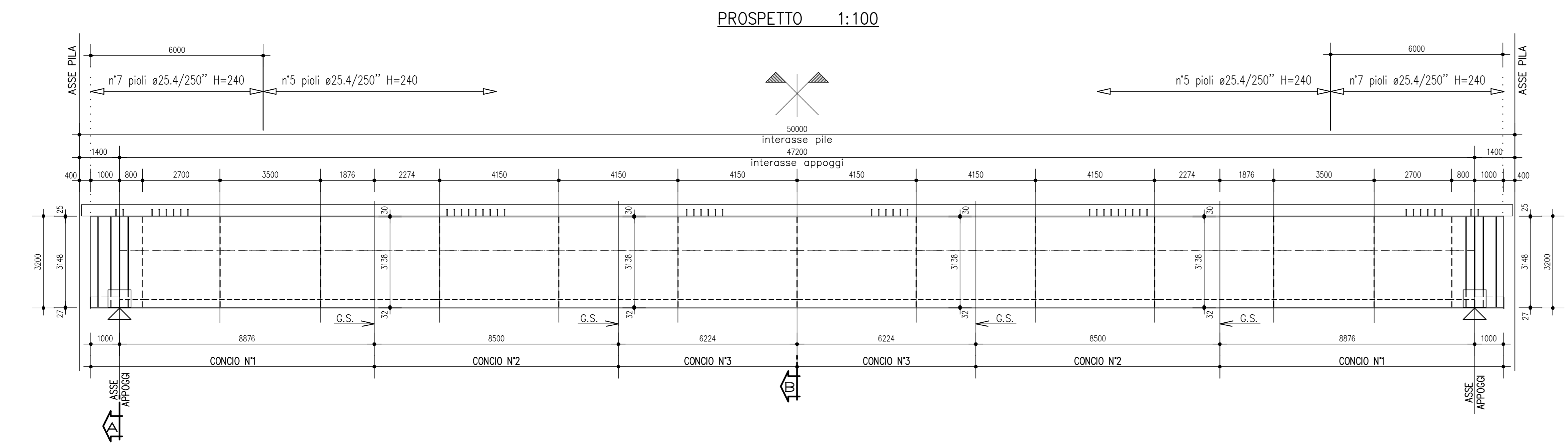
DESCRIZIONE	CODICE
TIPOLOGICO IMPALCATO IN ACCIAIO L=50m (A.C. INT. BINARI=4.50m) CARPENTERIA IMPALCATO DETTAGLI	IN05 00 D E2 BZ W00 07 006
TIPOLOGICO IMPALCATO IN ACCIAIO L=50m (A.C. INT. BINARI=4.50m) CARPENTERIA ED ARMATURA SOLETTA	IN05 00 D E2 BZ W00 07 005
TIPOLOGICO IMPALCATO IN ACCIAIO L=50m (A.C. INT. BINARI=4.50m) RELAZIONE DI CALCOLO	IN05 00 D E2 CL W00 07 003
TIPOLOGICO IMPALCATO IN ACCIAIO L=50m (A.C. INT. BINARI=4.50m) ALLEGATI ALLA RELAZIONE DI CALCOLO	IN05 00 D E2 CL W00 07 004
TIPOLOGICO IMPALCATO IN ACCIAIO FRESCHIZIONI MATERIALI E NOTE GENERALI	IN05 00 D E2 QX W00 00 001
TIP IMPALCATO ACCIAIO L=40m-50m APPARECCHI APPOGGIO SFERON DA 6500 KN	IN05 00 D E2 BZ W00 07 019
TIP IMPALCATO ACCIAIO L=20m-25m APPARECCHI APPOGGIO SFERON DA 2000 KN	IN05 00 D E2 BZ W00 07 018
APPOGGI SFERON TIPOLOGICI PER LINEA RELAZIONE DI CALCOLO	IN05 00 D E2 CL W00 07 012
A.C. VIADOTTI TIPOLOGICI RIFERIMENTI AGLI ELABORATI TIPOLOGICI IMPALCATI-SPALLE-PILE	IN05 00 D E2 QX W00 00 002

NOTE GENERALI

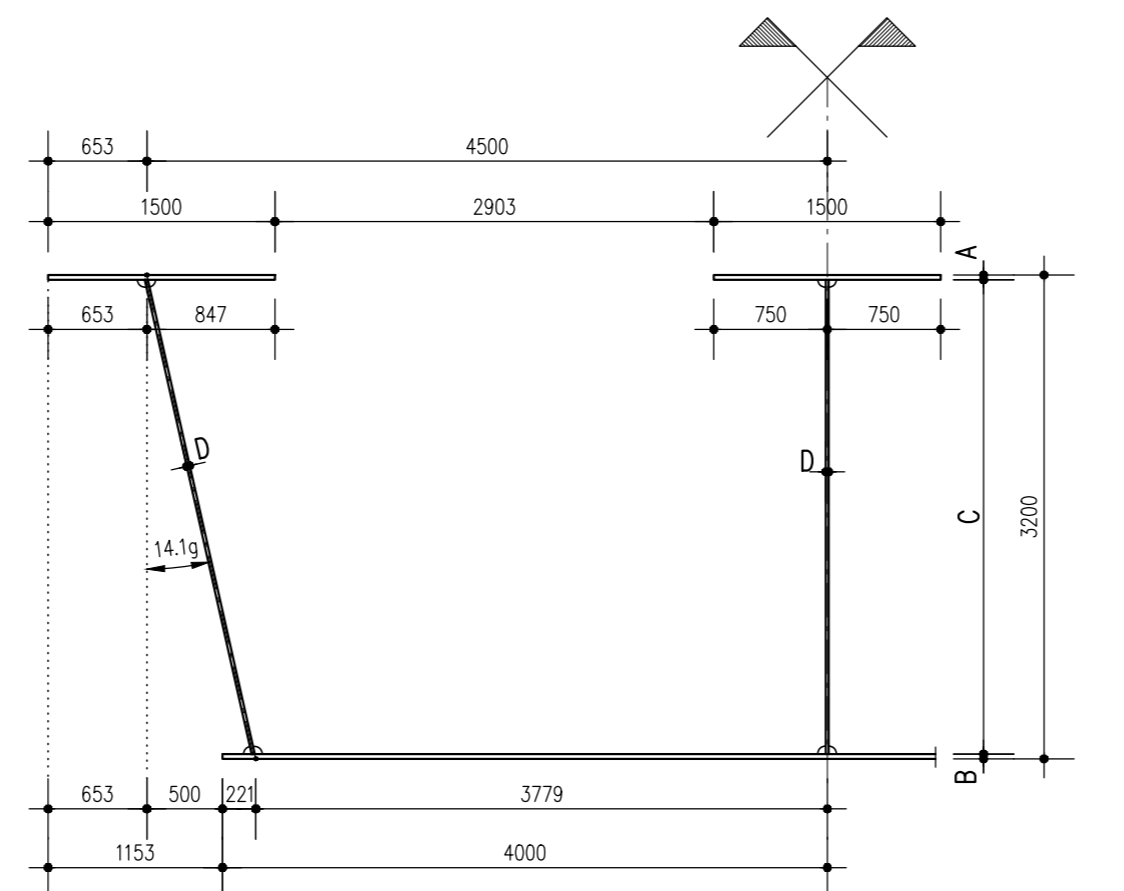
CARATTERISTICHE DEI MATERIALI



G.S.=GIUNTO SALDATO 1° CLASSE  
A COMPLETA PENETRAZIONE

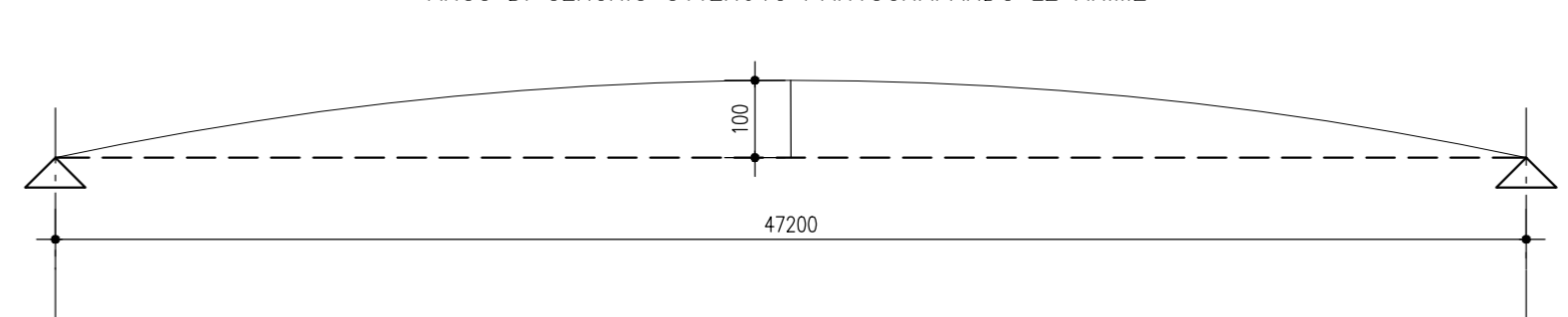


SCHEMA TIPICO GEOMETRIA TRAVE 1:50

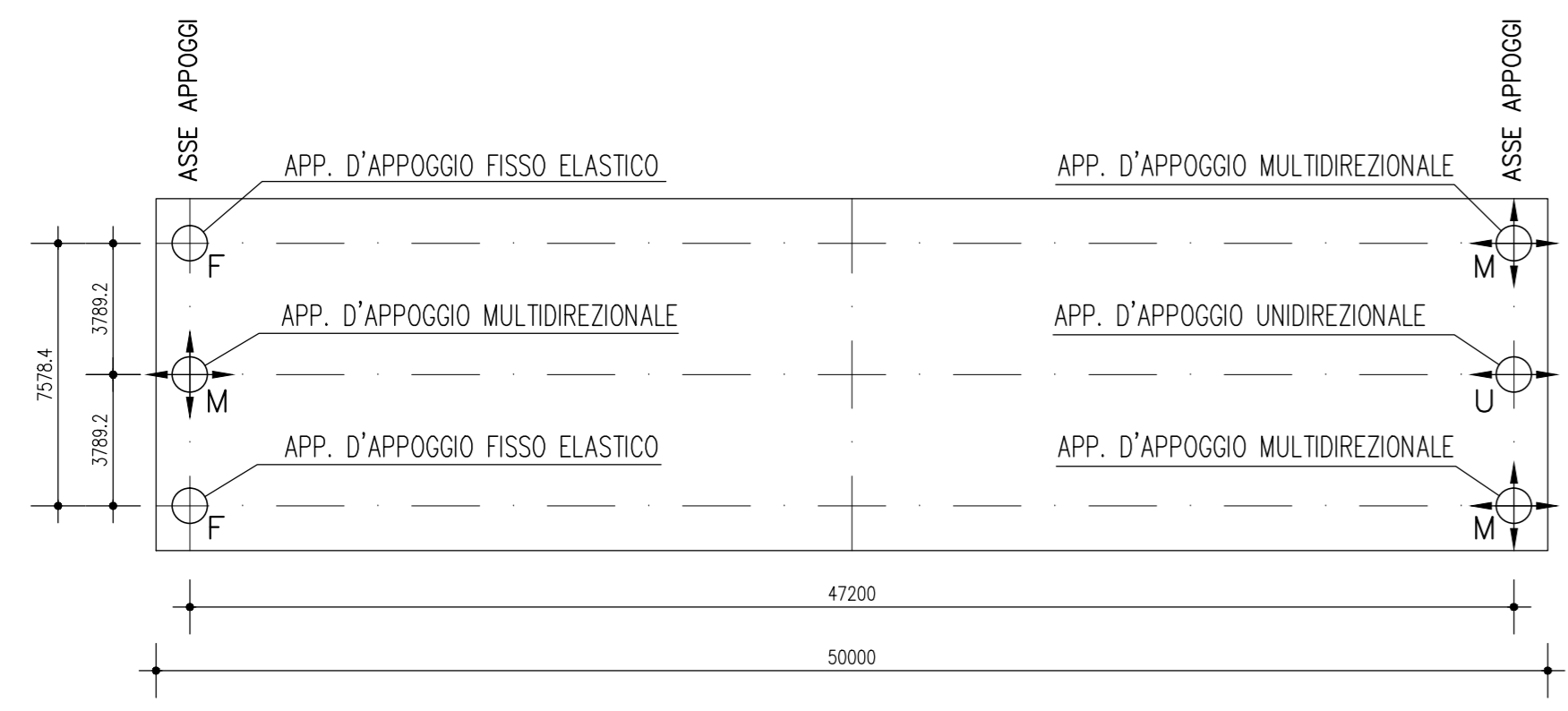


ME.	SPessori	CONCIO 1	CONCIO 2	CONCIO 3
A	PATLAB. SUP.	25 mm	30 mm	32 mm
B	PATLAB. INF.	27 mm	32 mm	32 mm
C	INTRAD. PATLAB.	3148 mm	3138 mm	3138 mm
D	ANIME	20 mm	20 mm	20 mm

SCHEMA CONTROFRECCIA -F.S.-  
ARCO DI CERCHIO OTTENUTO PANTOGRAFANDO LE ANIME



SCHEMA APPARECCHI DI APPOGGIO -F.S.-



COMMITTENTE: **RFI** RETE FERROVIARIA ITALIANA  
GRUPPO FERROVIE DELLO STATO ITALIANO

ALTA SORVEGLIANZA: **ITALFERR**  
GRUPPO FERROVIE DELLO STATO ITALIANO

GENERAL CONTRACTOR: **Cepav due**

INFRASTRUTTURE FERROVIARIE STRATEGICHE DEFINITE DALLA LEGGE OBIETTIVO N. 443/01  
LINEA A.V./A.C. TORINO - VENEZIA Tratta MILANO - VERONA  
Lotto funzionale Brescia-Verona  
PROGETTO DEFINITIVO

LINEA A.C. TIPOLOGICO VIADOTTO  
IMPALCATO IN STRUTTURA MISTA ACCIAIO/CLS L=50m l=4.5m  
Carpenteria impalcato - Pianta, prospetto, sezioni

ALTA SORVEGLIANZA: **ITALFERR**

COMMESSA LOTTO FASE ENTE TIPO DOC. OPERA/DISCIPLINA PROG. REV. SCALA  
IN05 00 D E2 BZ V10007 004 0 VARIE

Rev.	Data	Descrizione	Redatto	Data	Verificato	Data	Approvato	Data	Autorezzato/Consortio
0	31/03/14	EMISSIONE PER CDS	[Signature]	31/03/14	[Signature]	31/03/14	[Signature]	31/03/14	Cepav due Project Director [Signature]
1									
2									
3									

SAIPEM S.p.a. COMM. 032121 [Data: 31/03/14] [Doc: 24604\_05.dwg]

Scalatura di piani: 1:1