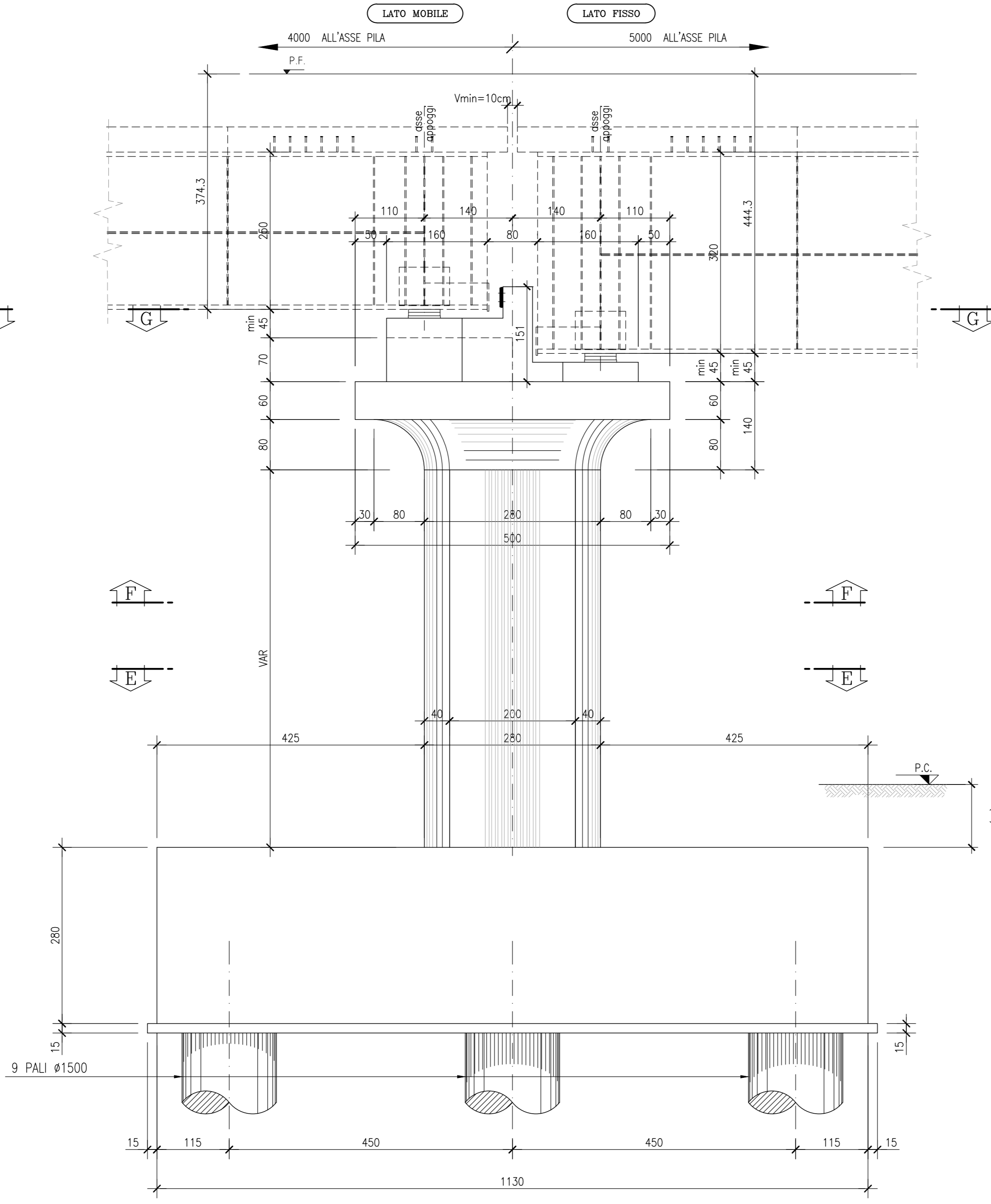
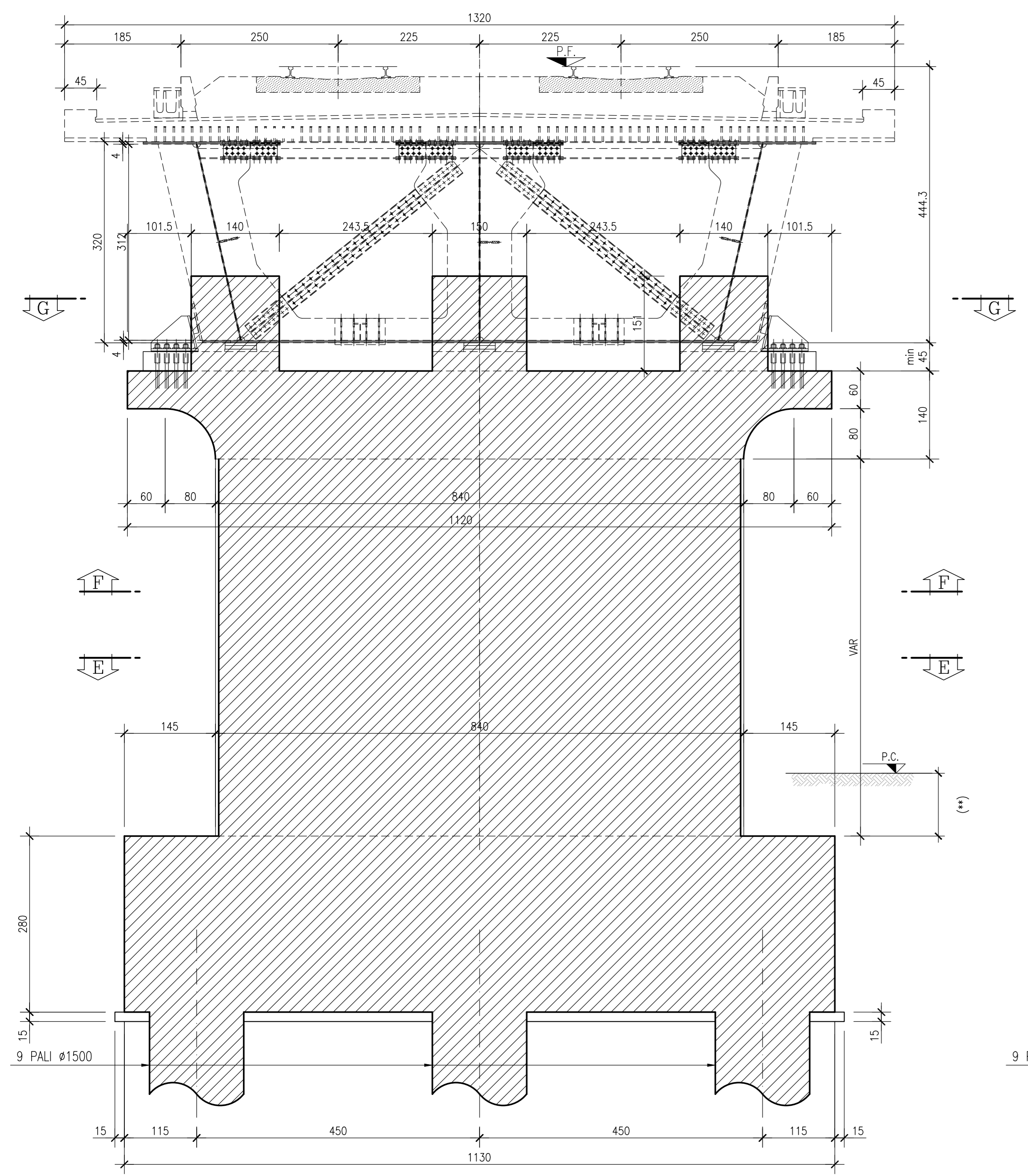
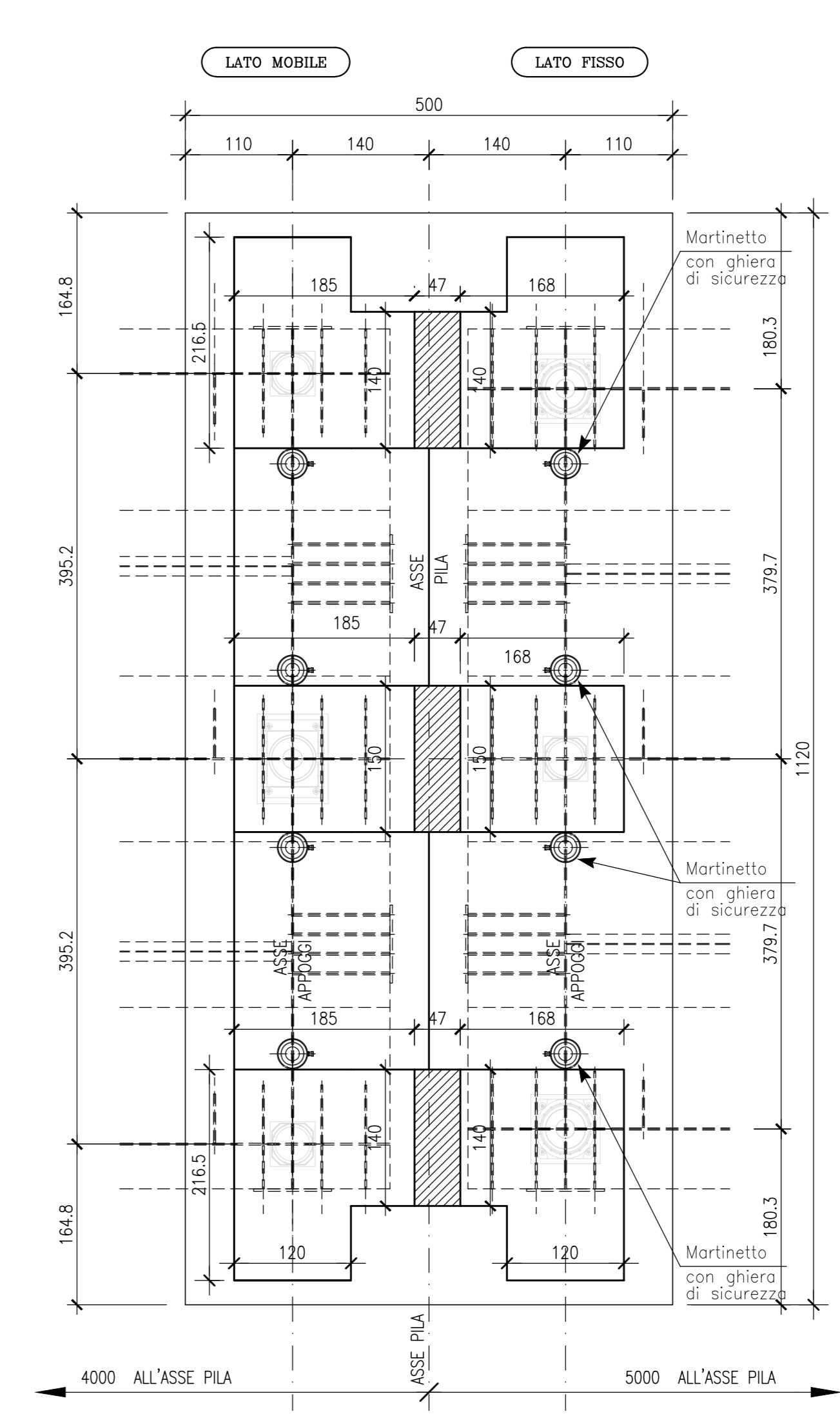
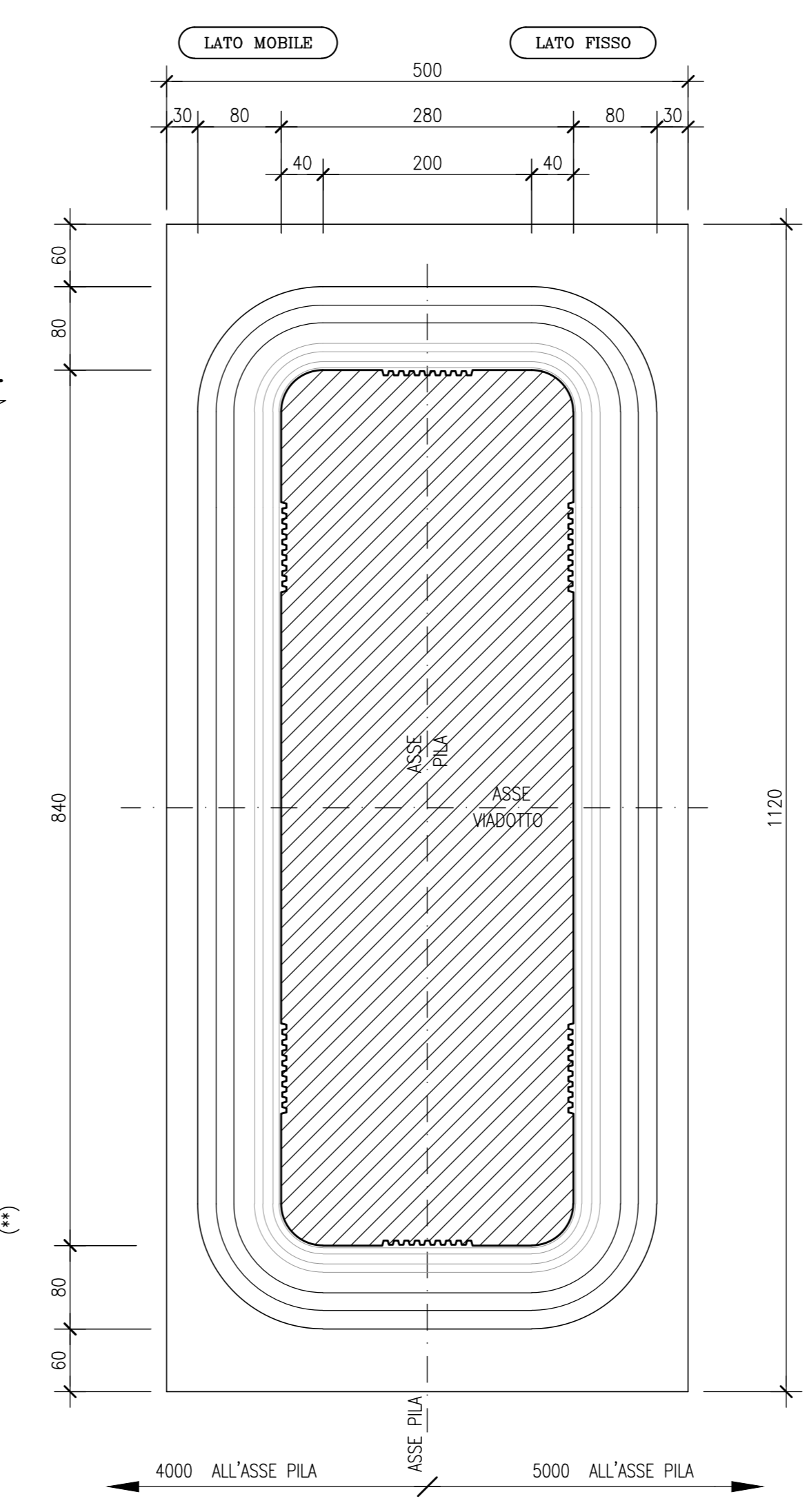
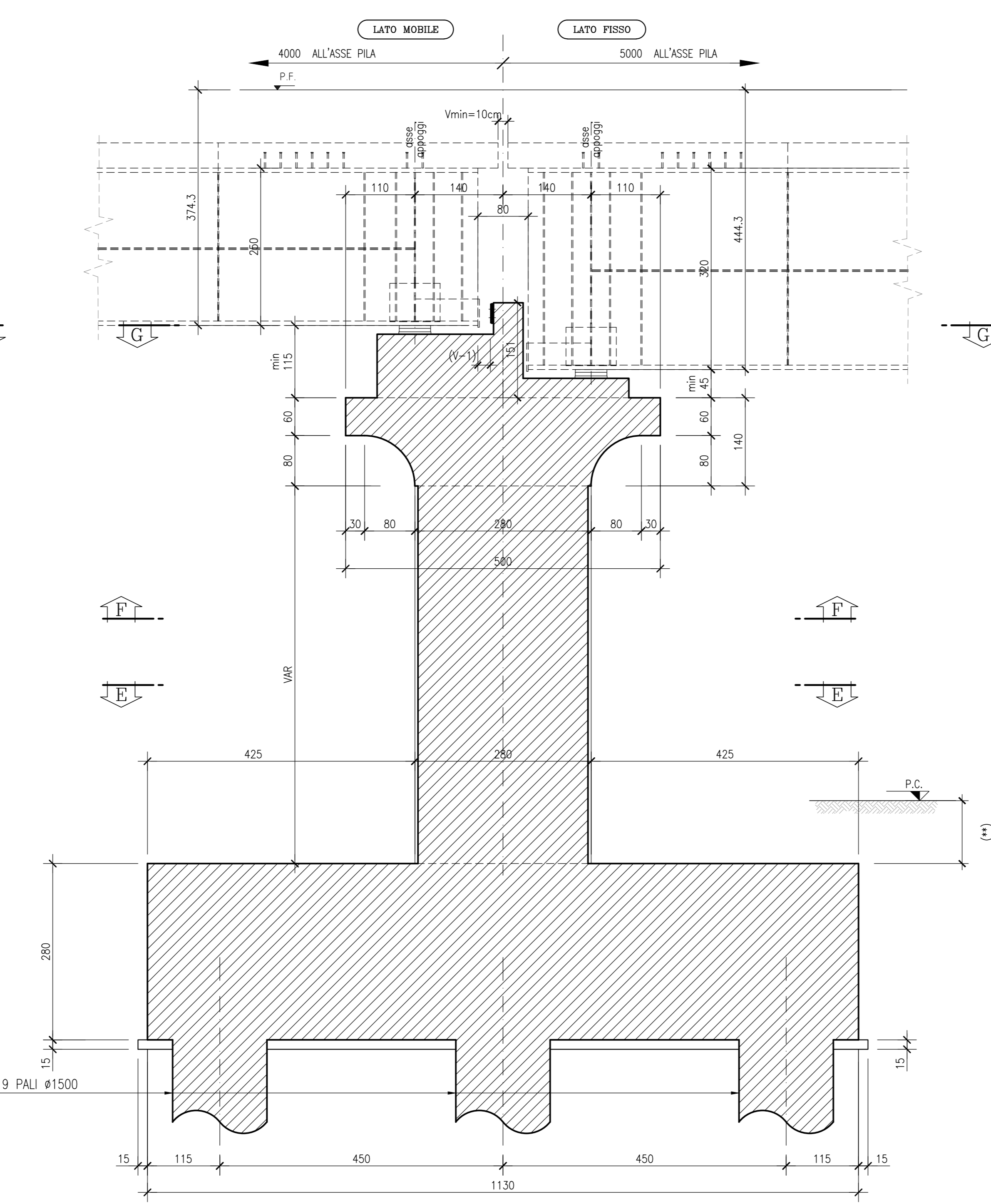


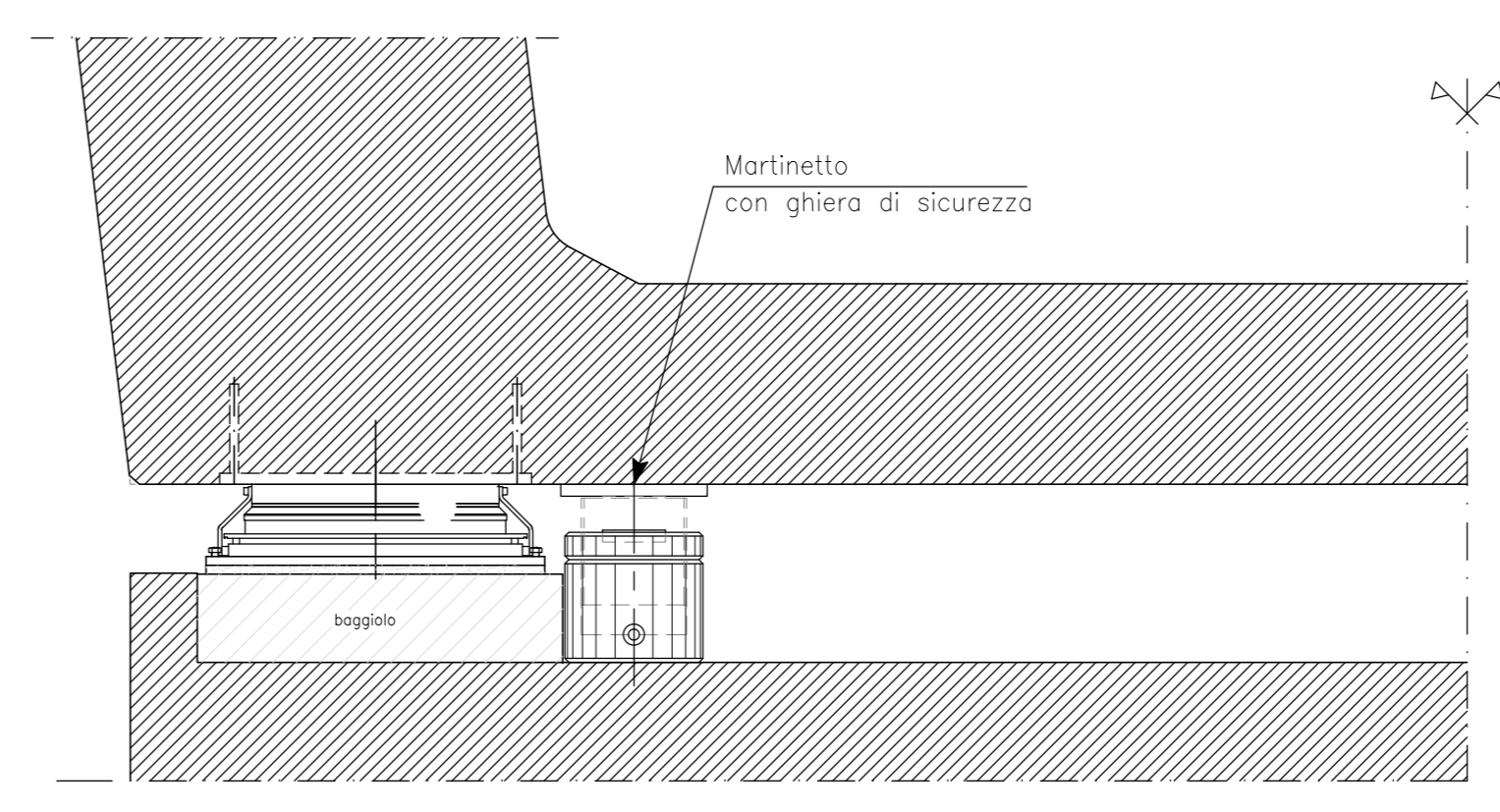
SEZIONE C-C 1:50



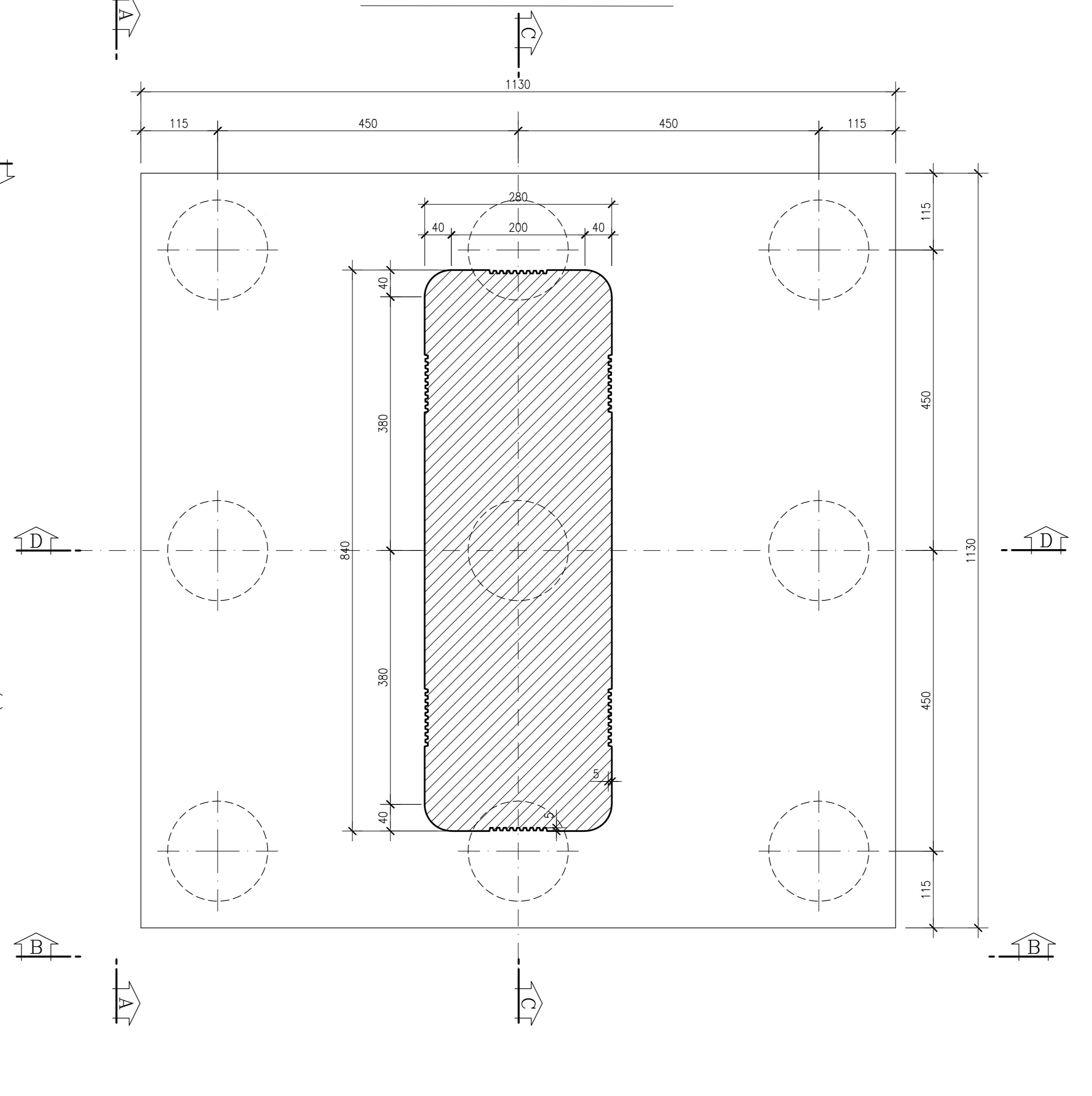
SEZIONE D-D 1:50



SOLLEVAMENTO IMPALCATO



SEZIONE E-E 1:50



DISEGNI DI RIFERIMENTO	
DESCRIZIONE	CODICE
A.C. TIP. PILE - PRESCRIZIONI MATERIALI E NOTE GENERALI	IN25000E2QW0000004
REPLUGGIO PILE VADOTTI	IN25000E2QW000000201
A.C. - PILA LAMELLARE 2.80x8.40 m - 40m misto-50m misto i=4.5 m - RELAZIONE STATICA	IN25000E2CLV0005032

LEGGENDA
LEGGENDA APOGGI:
APOGGIO FISSO CEDEVOLE
APOGGIO UNIDIREZIONALE LONGITUDINALE
APOGGIO MULTIDIREZIONALE

CARATTERISTICHE DEI MATERIALI

NOTE
(**) RICOPRIMENTO MINIMO (misurato in asse pinto - asse binario pari)
PLINTI IN ALVEO (fascia A) : 1.50m rispetto alla quota locale di fondo alveo
PLINTI IN GOLENA (fascia B) : 1.00m rispetto alla quota locale di fondo alveo
PLINTI AL DI FUORI DI ATTRAVERSAMENTI FLUVIALI (fascia C) : 0.50m da piano campagna

LA PRESENTE TIPOLOGIA DI PILA SARÀ IMPIEGATA NEI SEGUENTI VADOTTI:

- VADOTTO GARDESANA

H min. PILA = 11.31 m  
H max. PILA = 11.31 m

COMMITTENTE:

ALTA SORVEGLIANZA:

GENERAL CONTRACTOR:

**INFRASTRUTTURE FERROVIARIE STRATEGICHE DEFINITE DALLA LEGGE OBIETTIVO N. 443/01**

**LINEA A.V. /A.C. TORINO - VENEZIA Tratta MILANO - VERONA**  
Lotto funzionale Brescia-Verona  
**PROGETTO DEFINITIVO**

A.C. VIADOTTO GARDESANA - PILA LAMELLARE 2.80 X 8.40 m  
IMPALCATI MISTI L=40 m - 50 m - l = 4.5 m  
Pinto a 9 pali Ø 1500 - Carpentaria Pila

Rev.	Data	Descrizione	Redatto	Data	Verificato	Data	Approvato	Data	Consorzio
0	31/03/14	EMISSIONE PER CDS							Cepav due
1									
2									
3									

SAIPEM S.p.A. COMM. 032121 | Data: 31/03/14 | Doc.N. 24755\_06.dwg