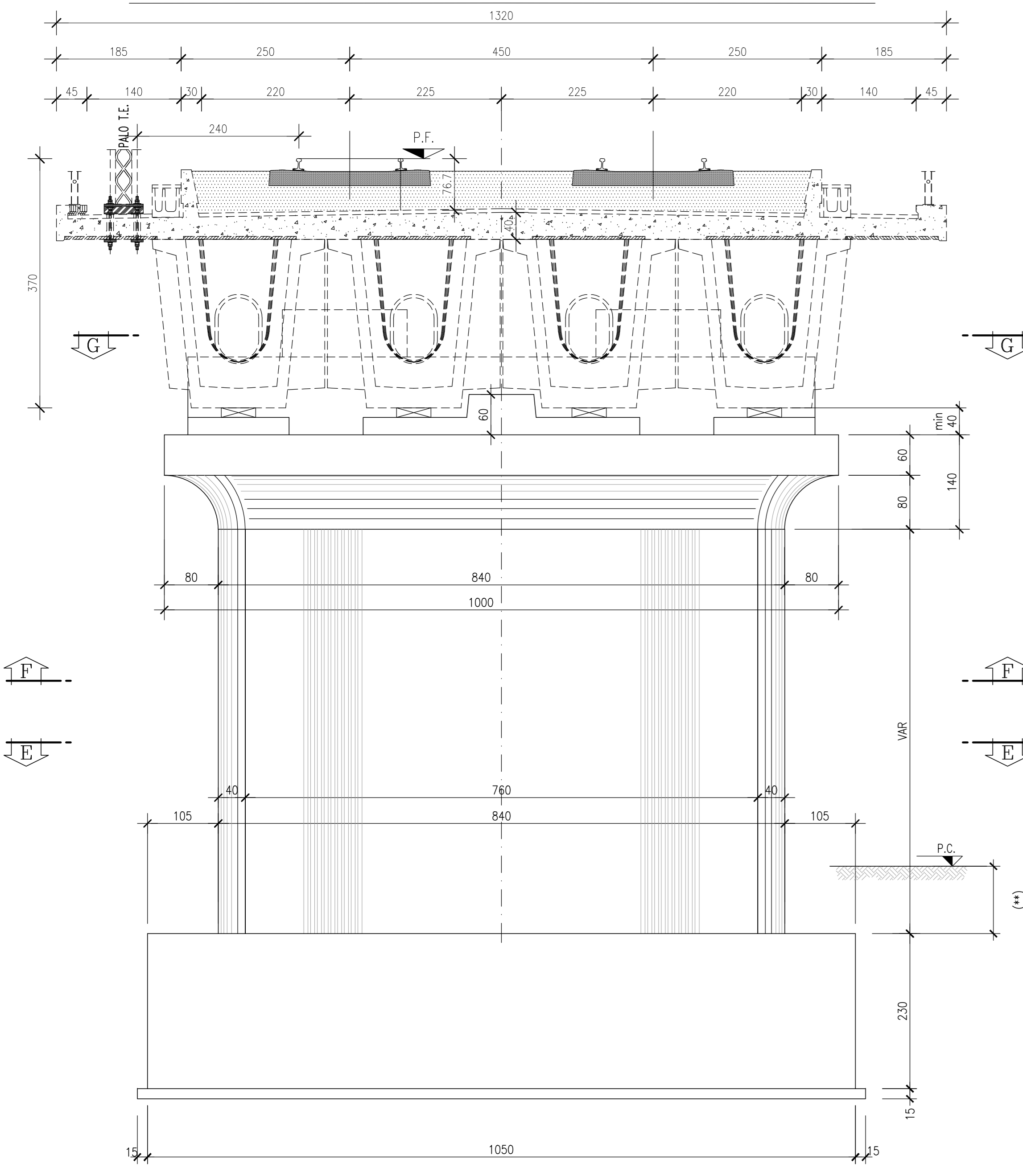
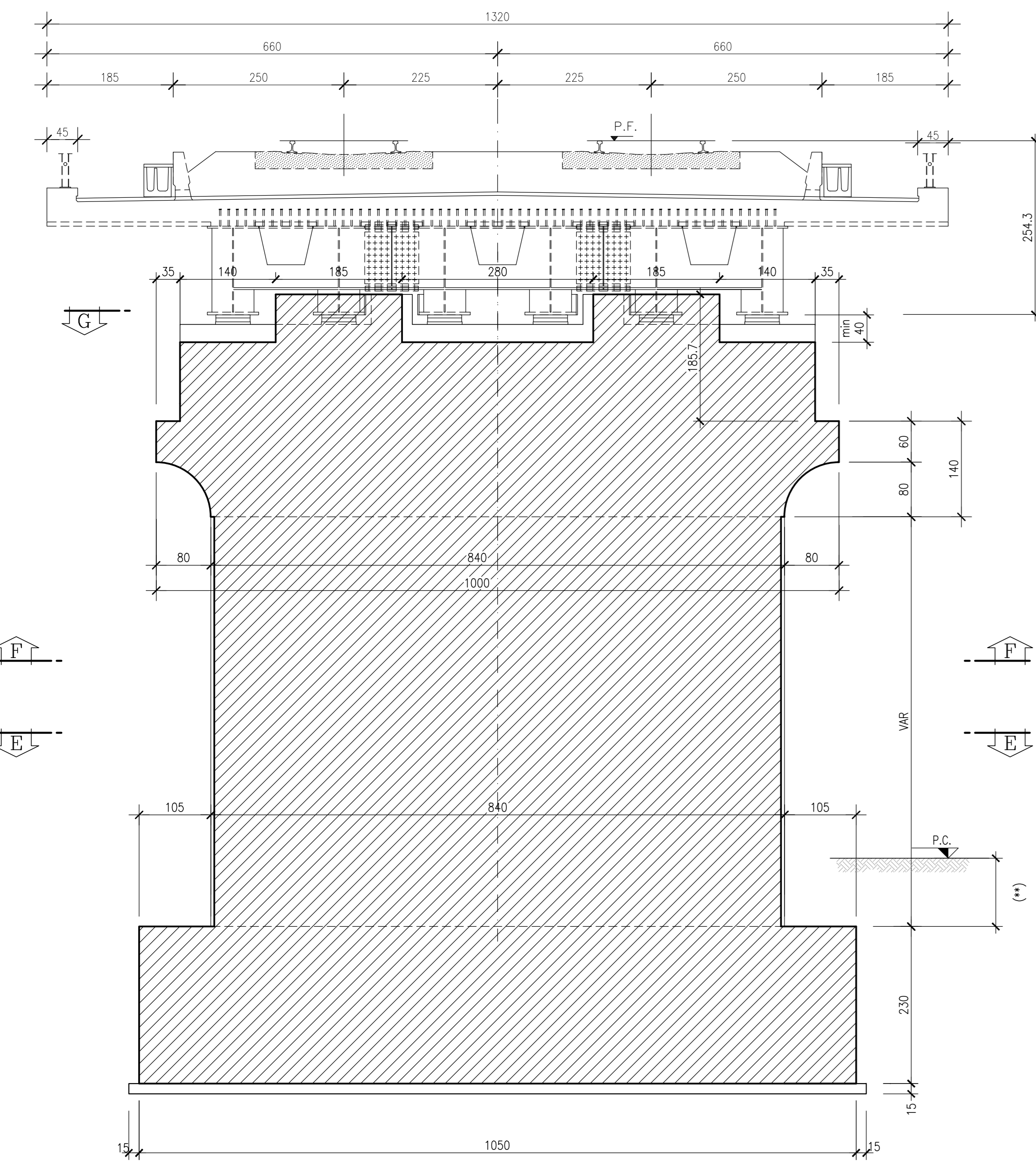


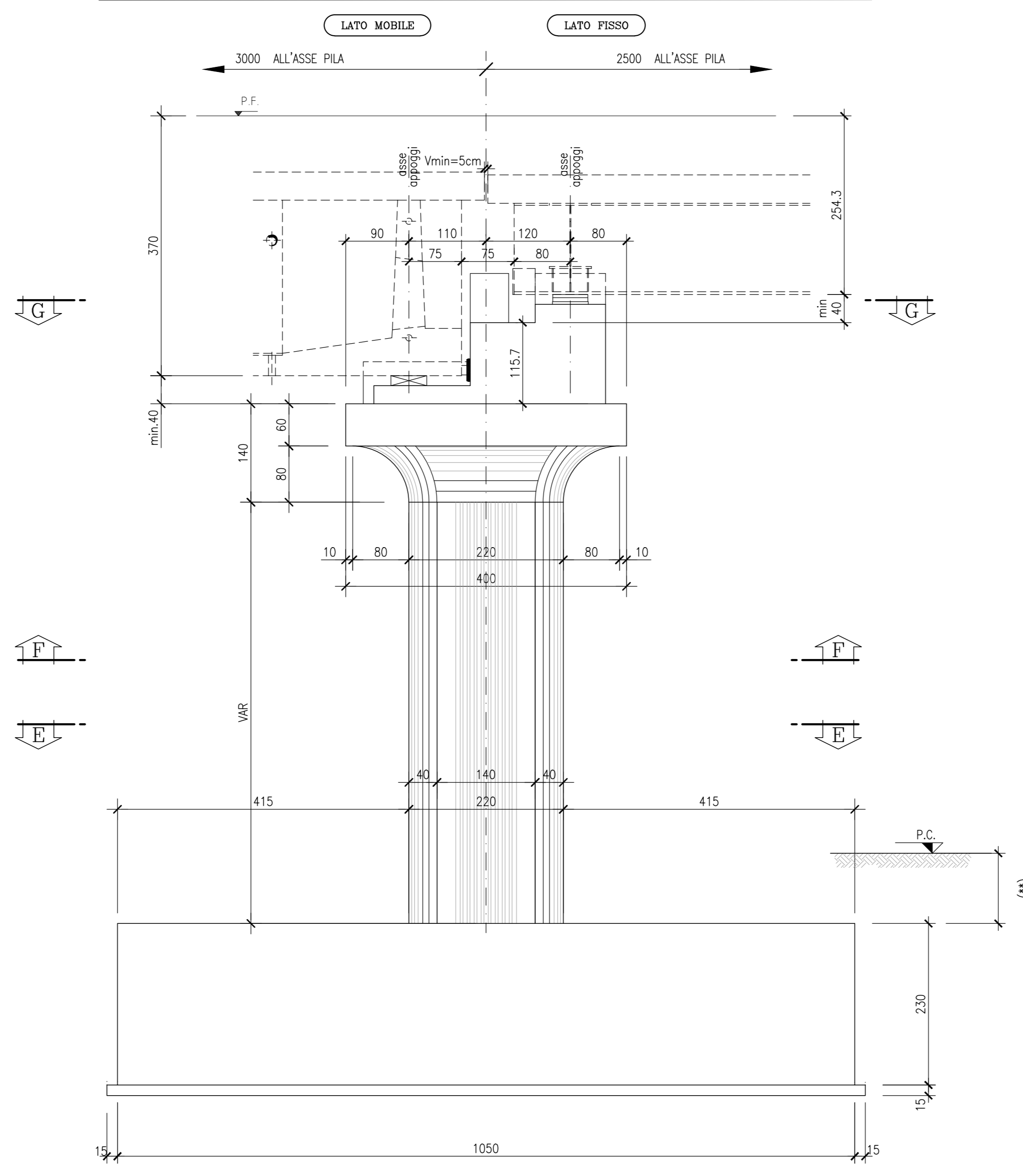
PROSPETTO TRASVERSALE DELLA PILA A-A 1:50



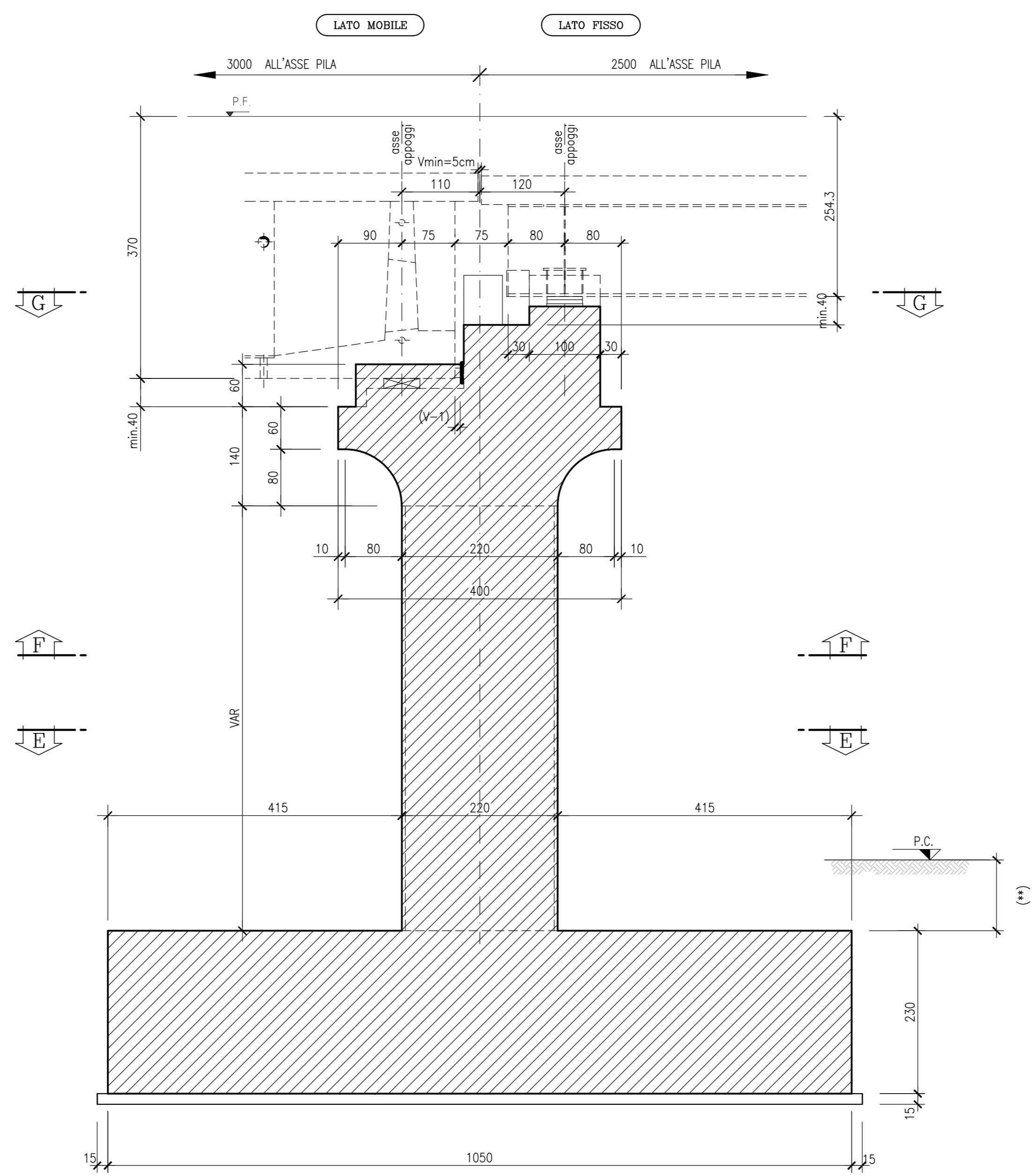
SEZIONE C-C 1:50



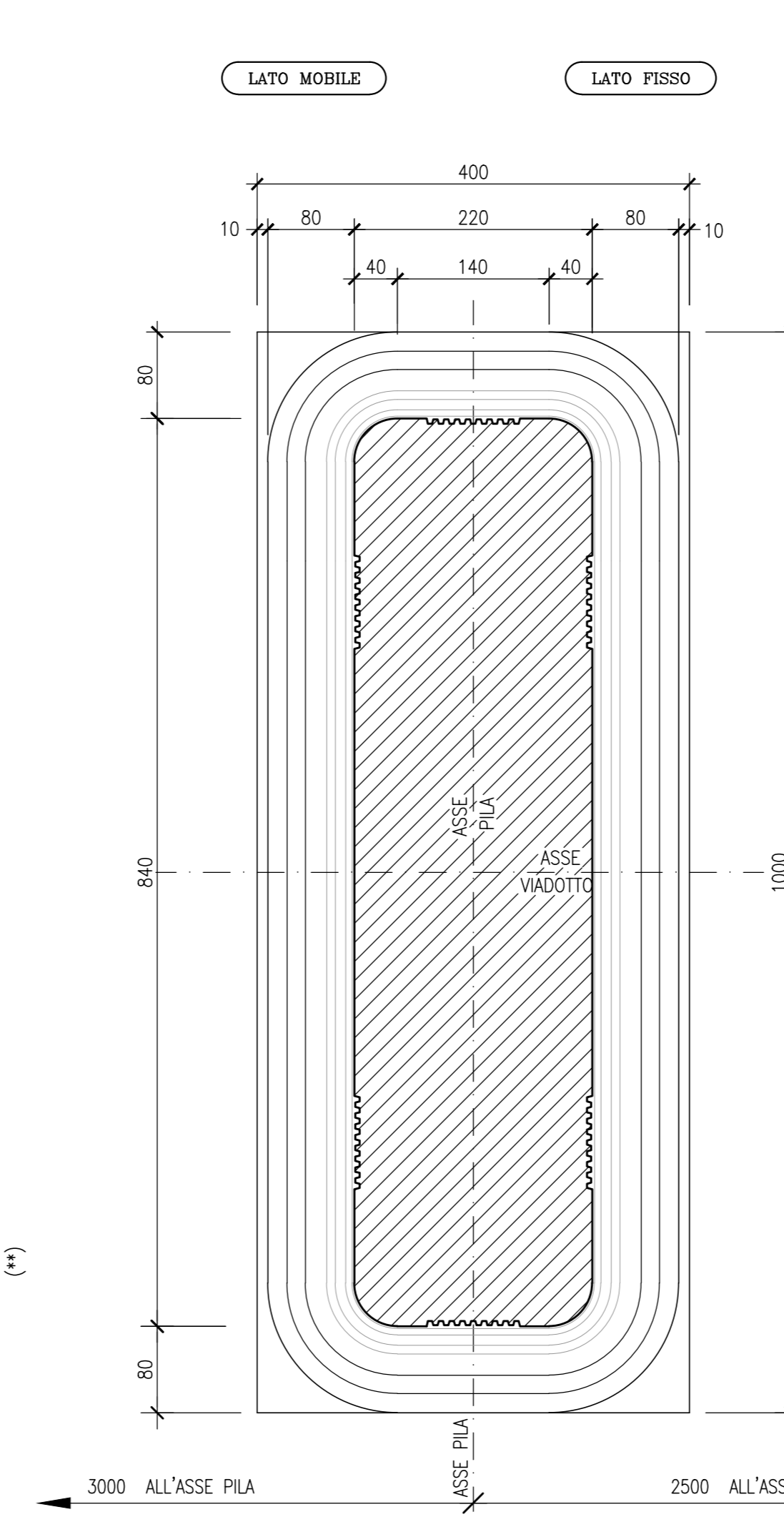
PROSPETTO LONGITUDINALE DELLA PILA B-B 1:50



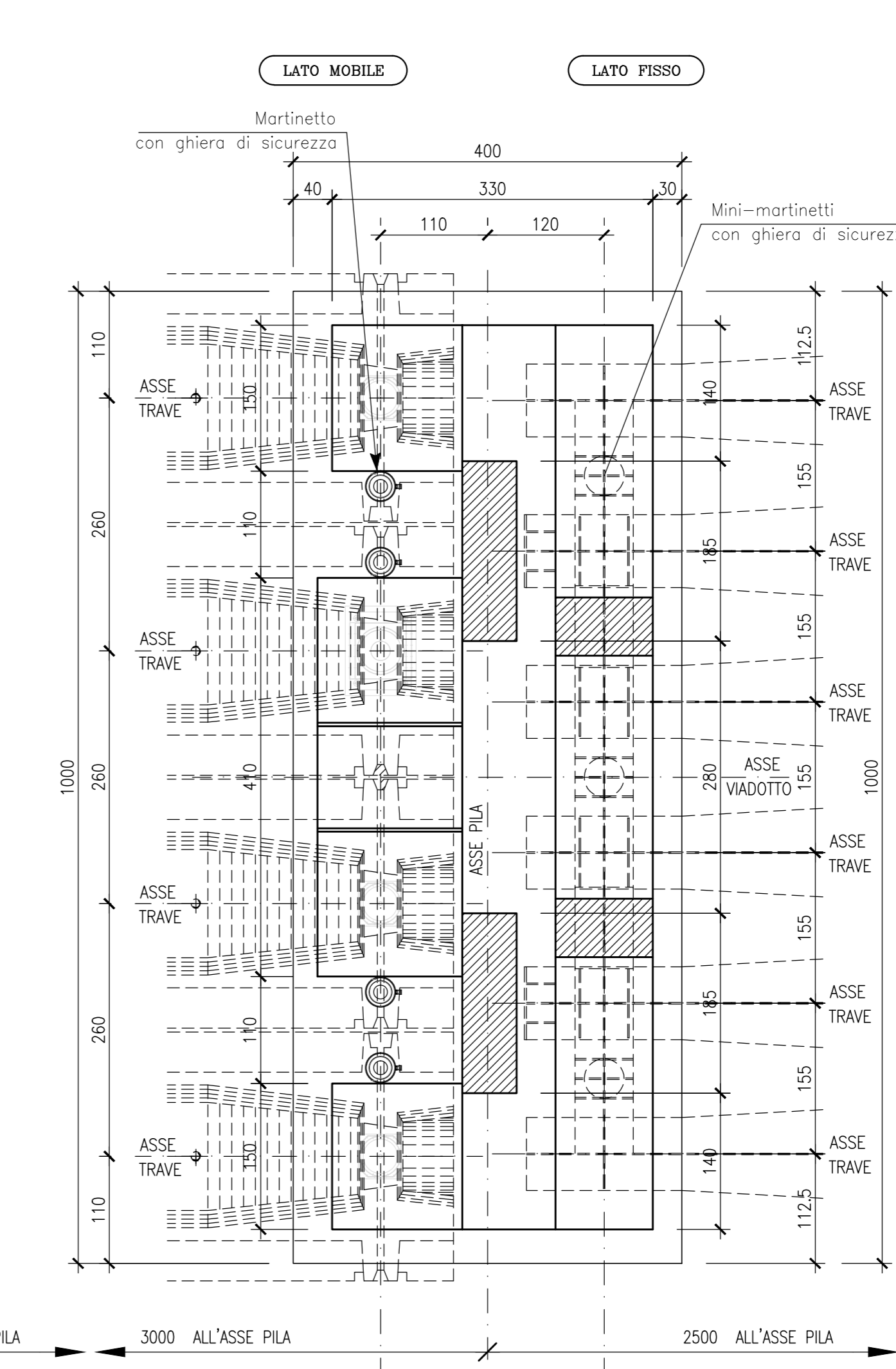
SEZIONE D-D 1:50



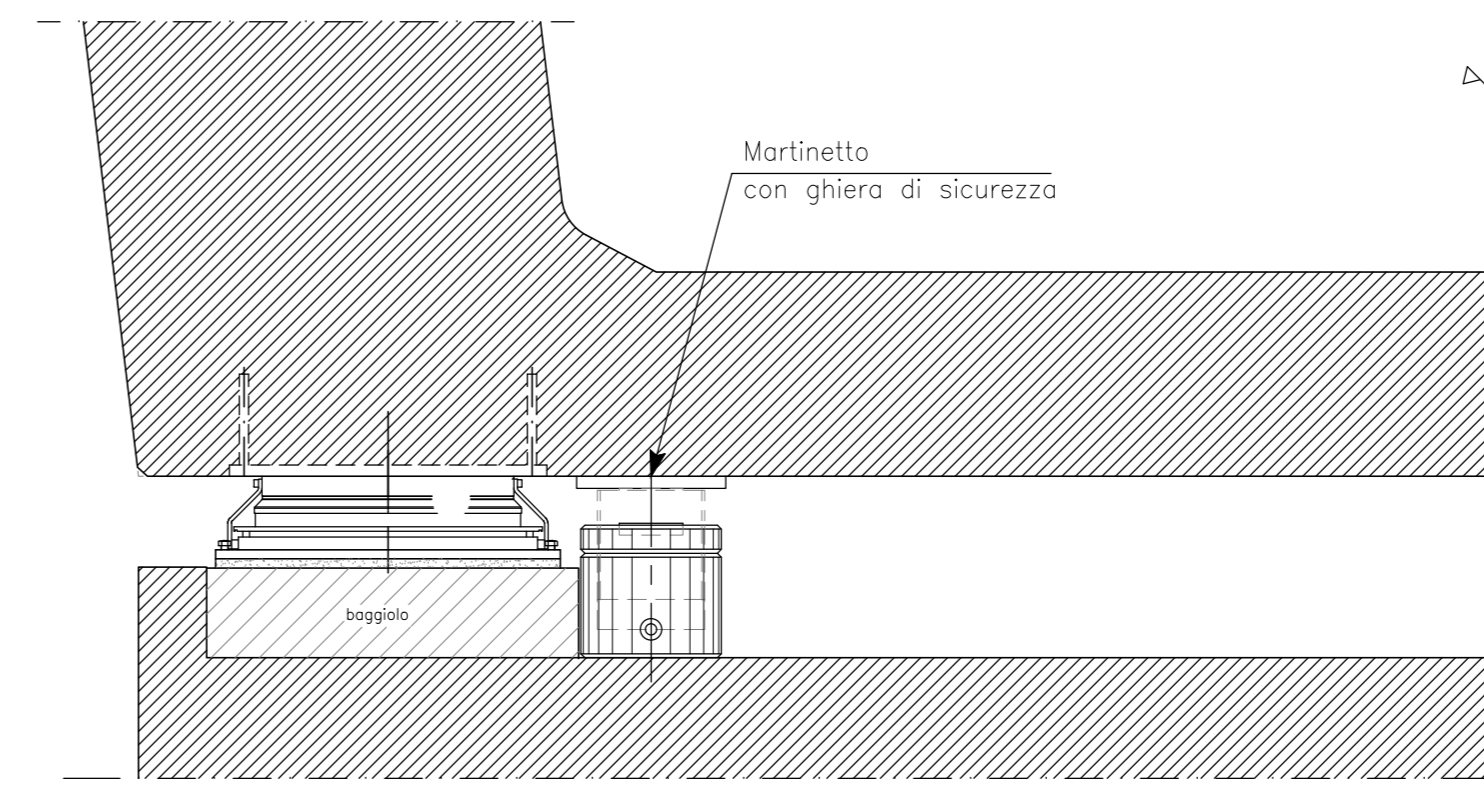
SEZIONE F-F 1:50



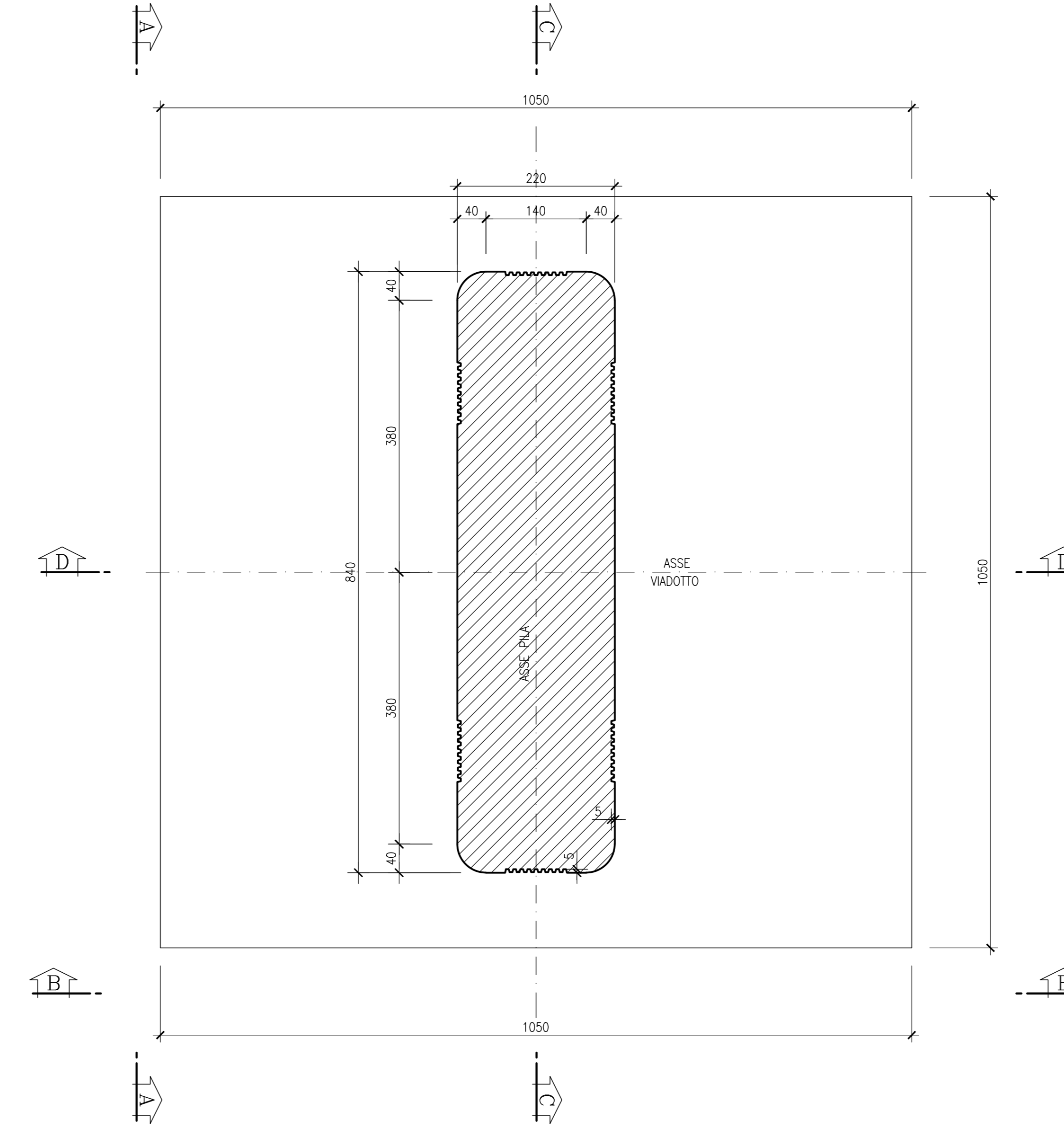
SEZIONE G-G 1:50



SOLEVAMENTO IMPALCATO



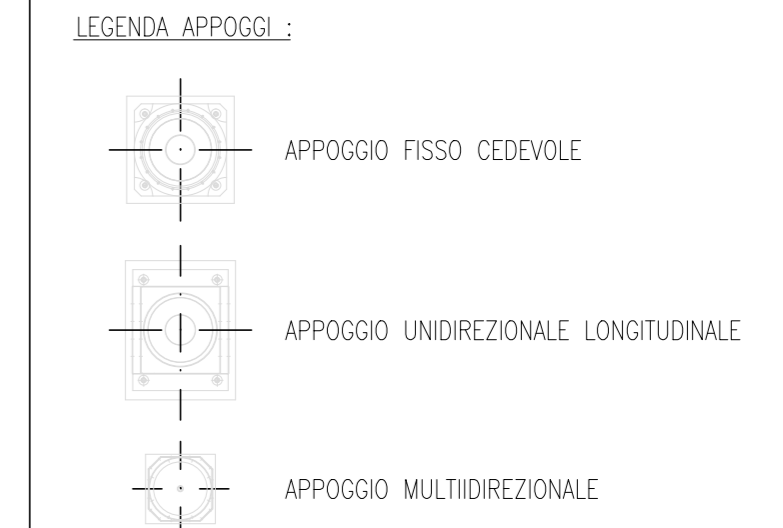
SEZIONE E-E 1:50



DESEIGN DI RIFERIMENTO

DESCRIZIONE	CODICE
A.C. TIP. PILE - PRESCRIZIONI MATERIALI E NOTE GENERALI	IN25000E2QW0000004
REPILOGO PILE VADOTTI	IN25000E2QW0000001
A.C. VIADOTTO GARDESANA - PILA LAMELLARE 2.20x8.40m - 30m 4 cassonini - 25m misto - i=4.5 m - RELAZIONE STATICA	IN25000E2CLV0005064

LEGGENDA



CARATTERISTICHE DEI MATERIALI

NOTE

(*) RICOPRIMENTO MINIMO (misurato in asse pile - asse binario pari)
 PLINTI IN ALVEO (fascia A) : 150mm rispetto alla quota locale di fondo alveo
 PLINTI IN GOLENA (fascia B) : 1.00m rispetto alla quota locale di fondo alveo
 PLINTI AL DI FUORI DI ATTRAVERSAMENTI FLUVIALI (fascia C) : 0.50m da piano campagna

LA PRESENTE TIPOLOGIA DI PILA SARA' IMPIEGATA NEI SEGUENTI VIADOTTI:

- VIADOTTO GARDESANA

H min. PILA = 11.97m
 H max. PILA = 12.47m



INFRASTRUTTURE FERROVIARIE STRATEGICHE DEFINITE DALLA LEGGE OBIETTIVO N. 443/01
 LINEA A.V. /A.C. TORINO - VENEZIA Tratta MILANO - VERONA
 Lotto funzionale Brescia-Verona
 PROGETTO DEFINITIVO

A.C. VIADOTTO GARDESANA - PILA LAMELLARE 2.20 X 8.40 m
 IMPALCATI A 4 CASSONINI L=30 m - 25 m MISTO - 14.75 m
 F.D. 10.50x10.50 h 2.30 - Carpenteria Pila

Rev.	Data	Descrizione	Redatto	Data	Verificato	Data	Approvato	Data
0	31/03/14	EMISSIONE PER CDS						
1								
2								
3								

COMMITTENTE:	ALTA SORVEGLIANZA:	GENERAL CONTRACTOR:
RFI	ITALFERR	Cepav due

Rev.	Data	Descrizione	Redatto	Data	Verificato	Data	Approvato	Data
0	31/03/14	EMISSIONE PER CDS						
1								
2								
3								