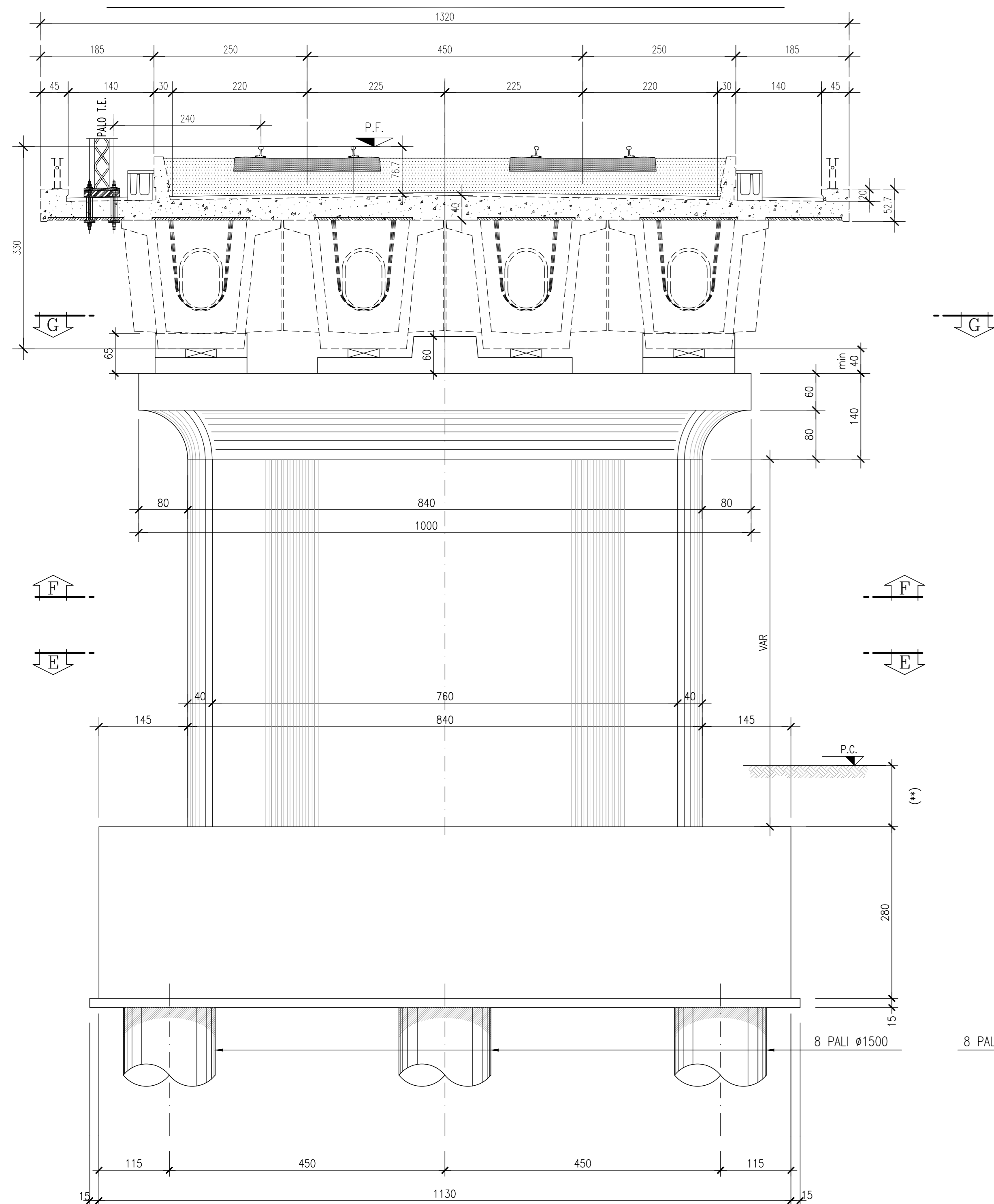
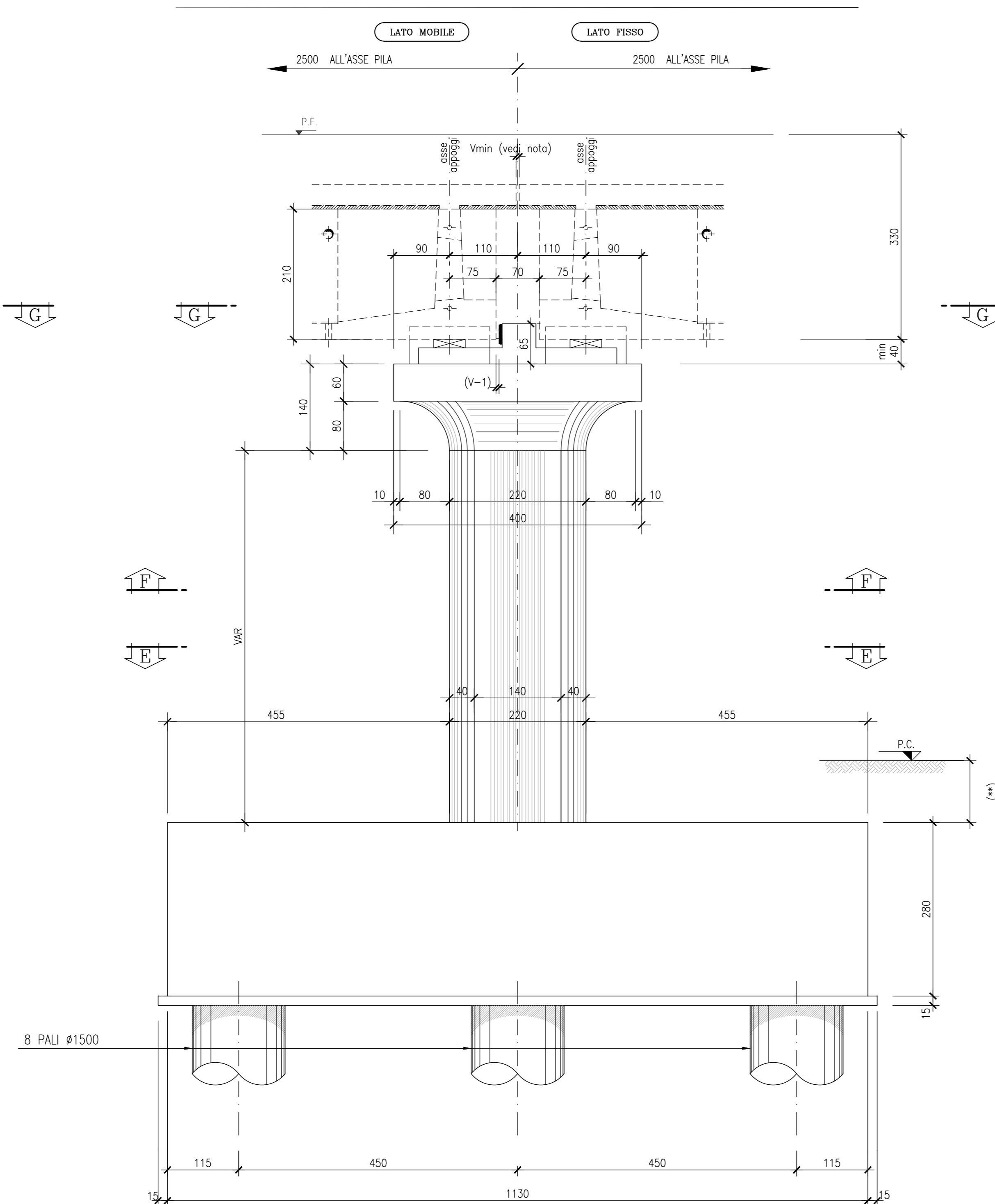


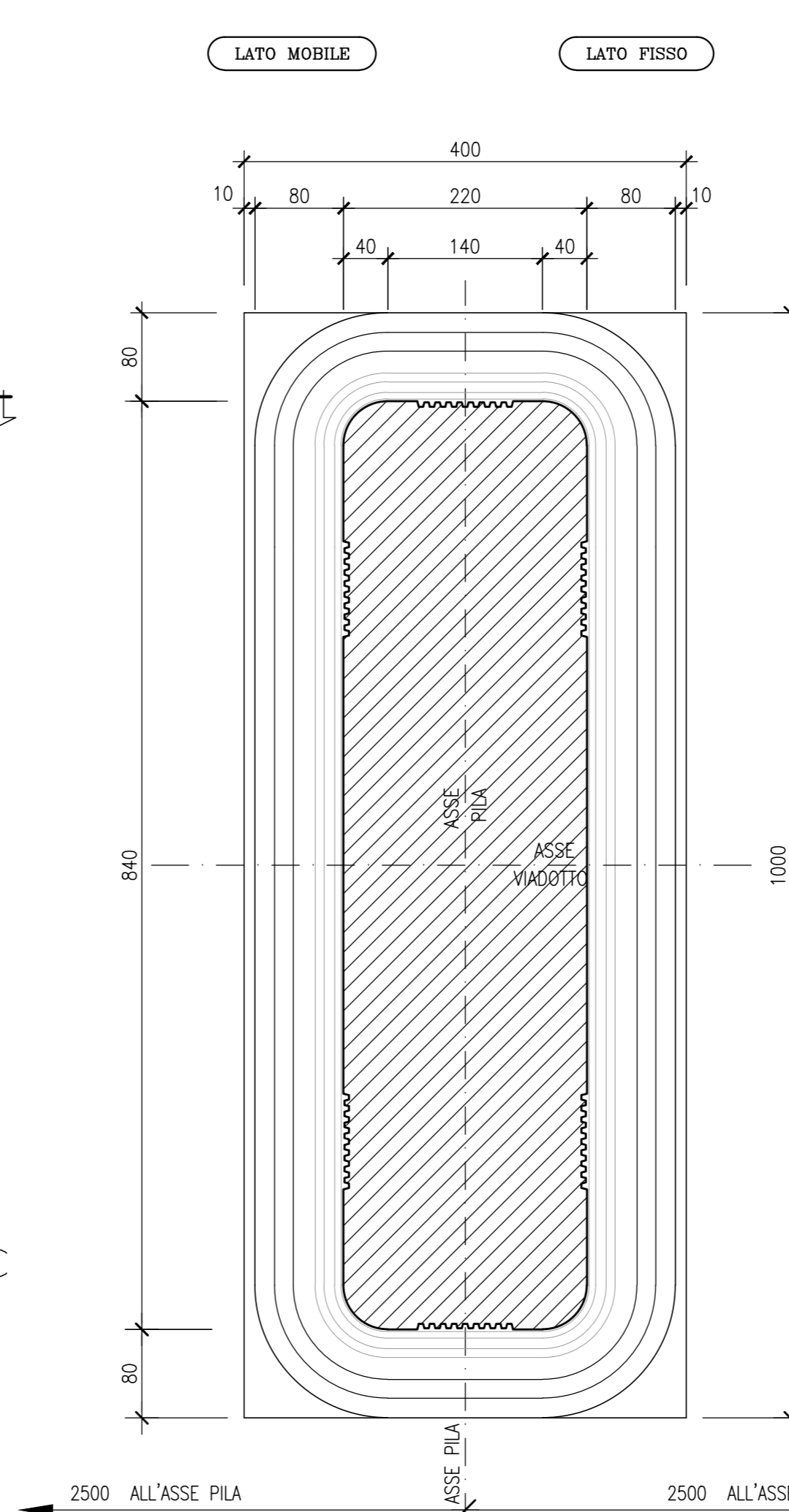
PROSPETTO TRASVERSALE DELLA PILA A-A 1:50



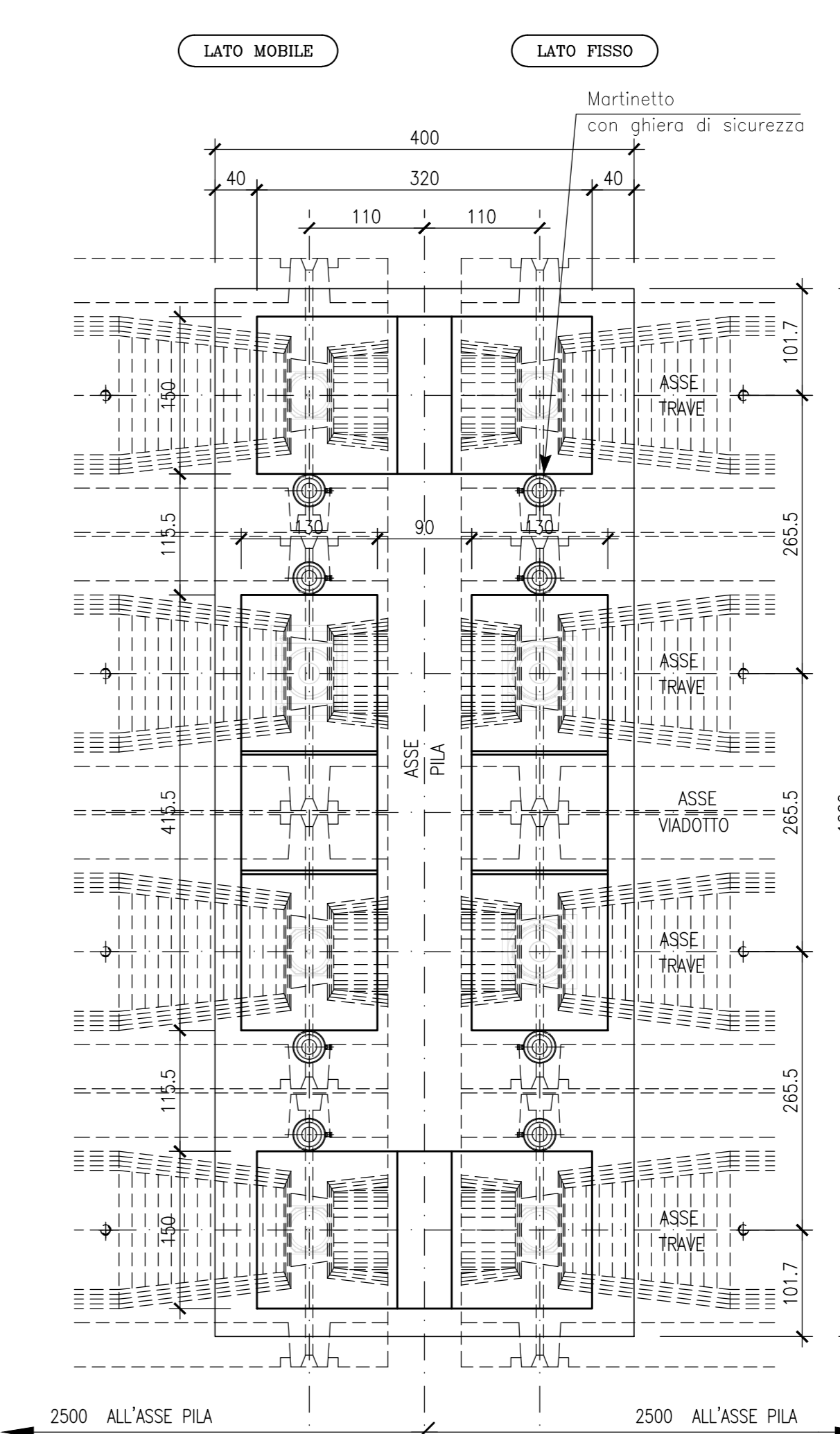
PROSPETTO LONGITUDINALE DELLA PILA B-B 1:50



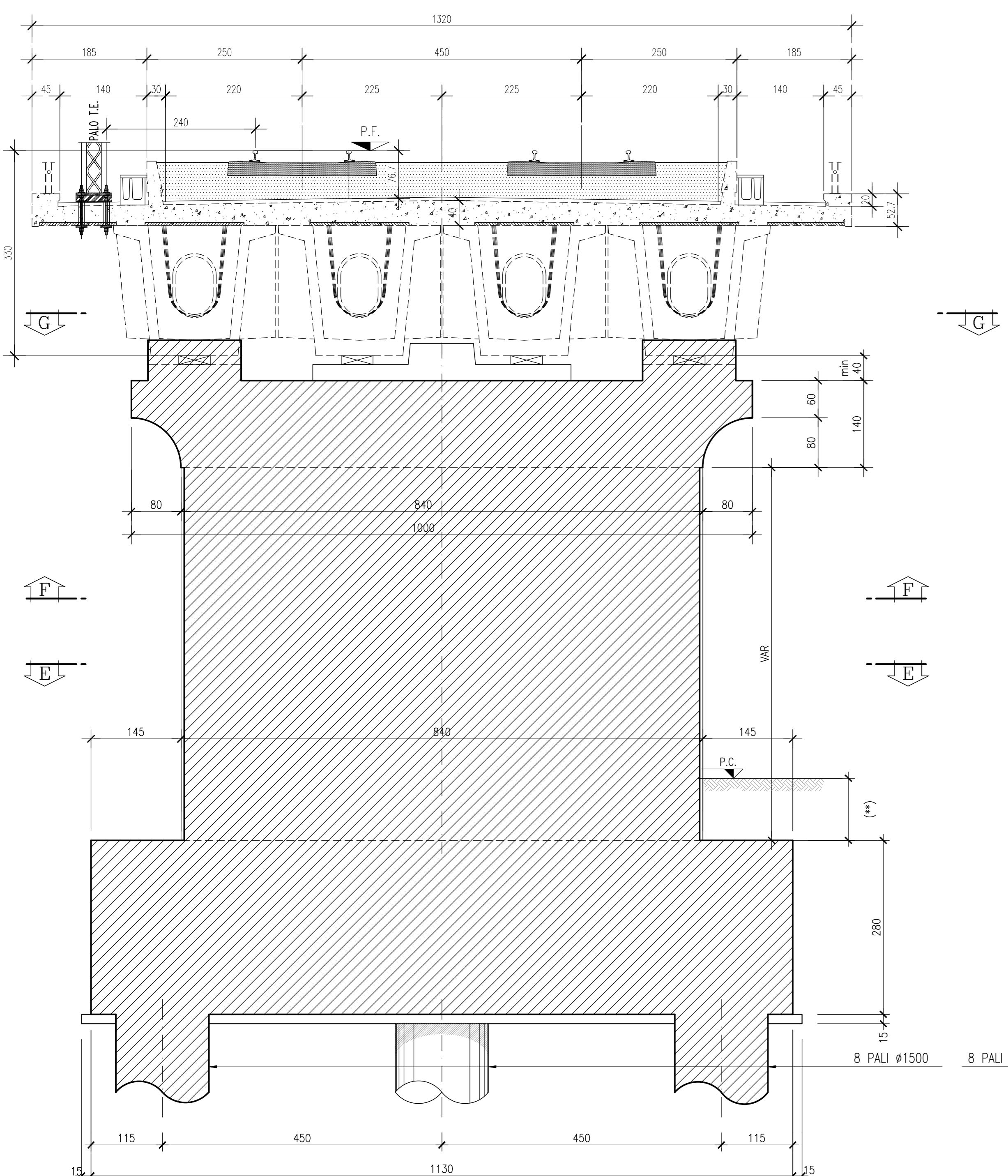
SEZIONE F-F 1:50



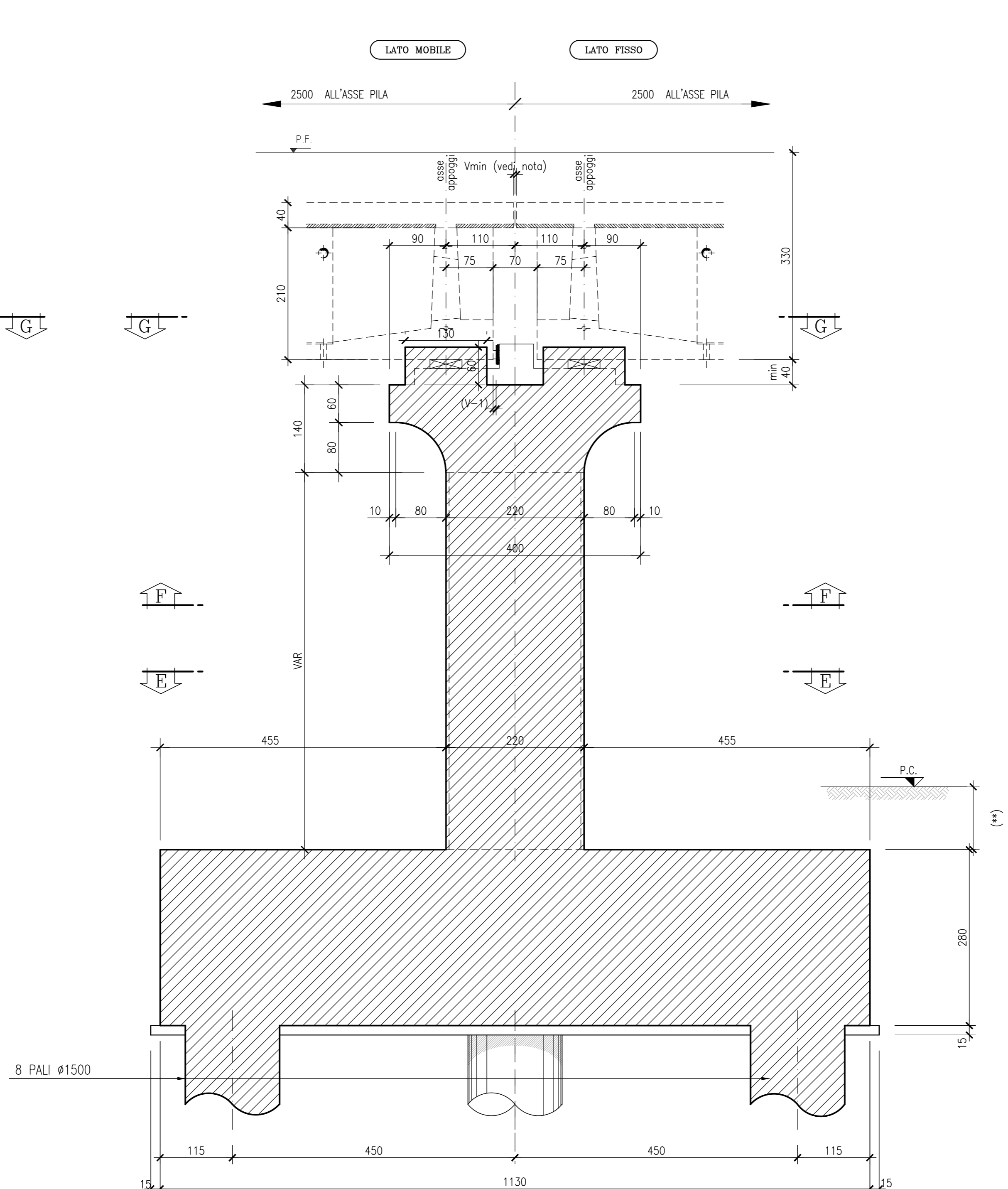
SEZIONE G-G 1:50



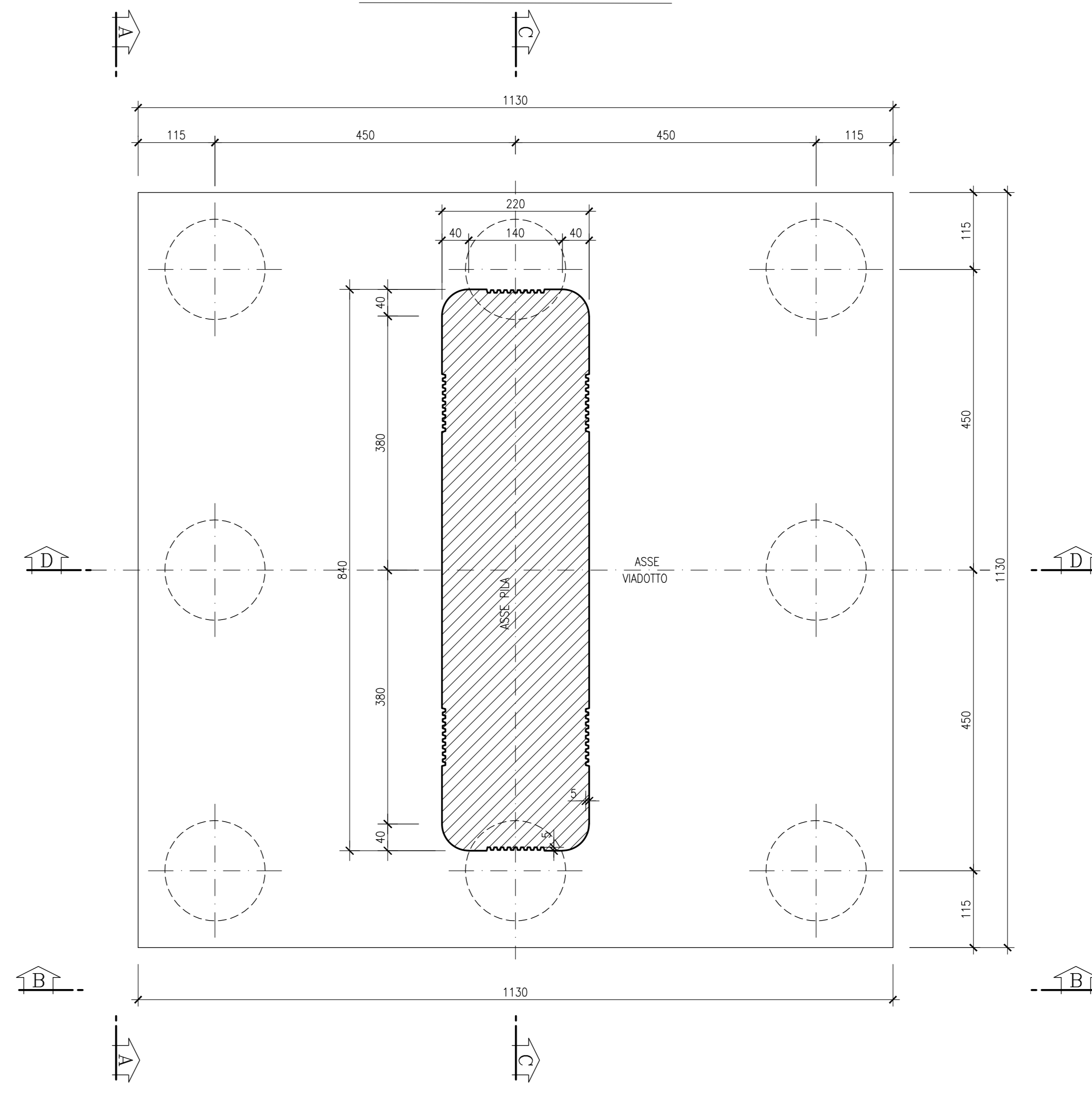
SEZIONE C-C 1:50



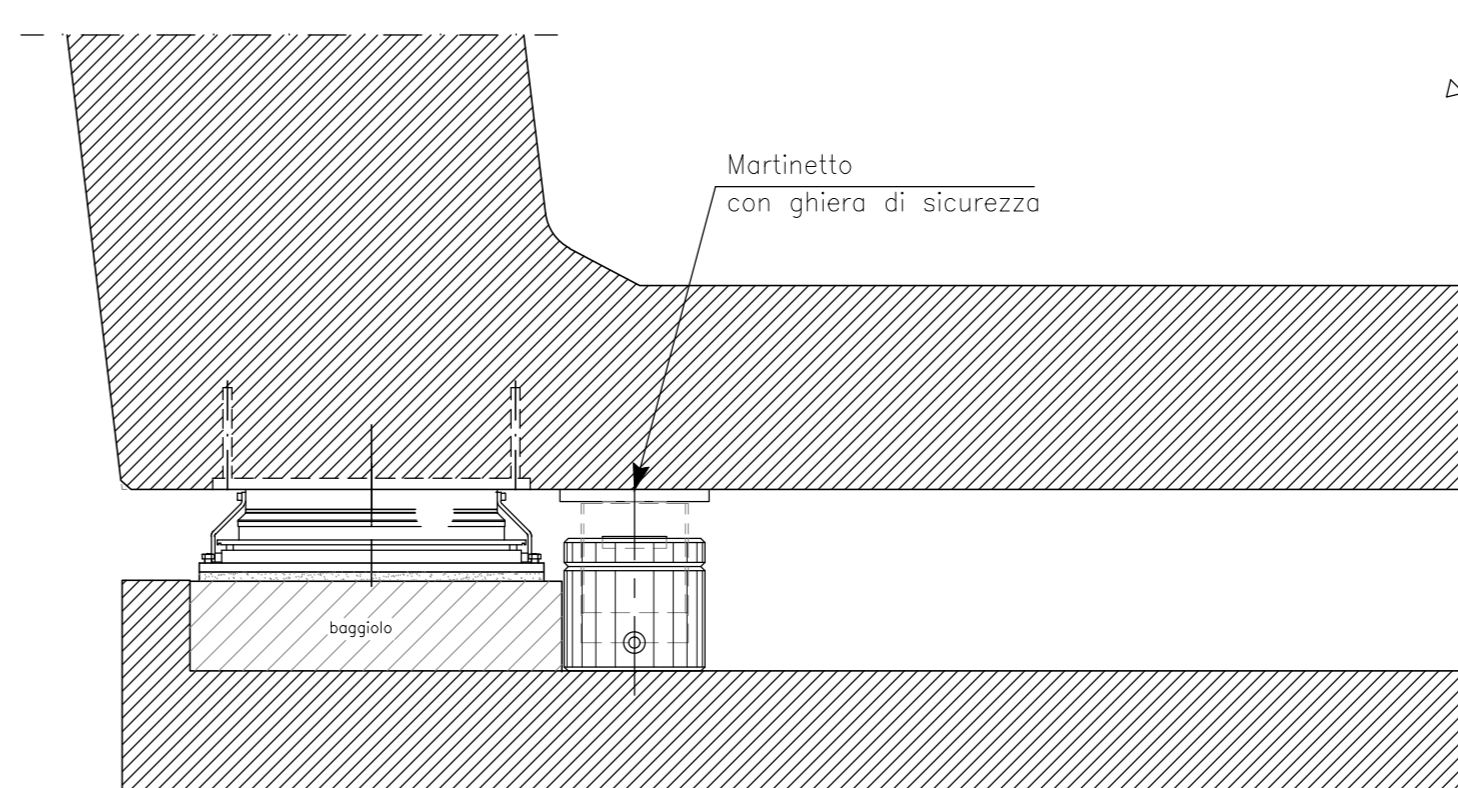
SEZIONE D-D 1:50



SEZIONE E-E 1:50



SOLLEVAMENTO IMPALCATO

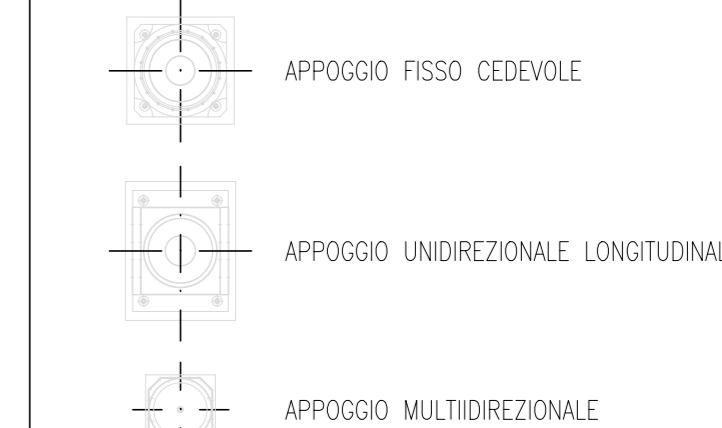


DESEIINI DI RIFERIMENTO

DESCRIZIONE	CODICE
A.C. TIP. PILE - PRESCRIZIONI MATERIALI E NOTE GENERALI	IN25000E2QW0000004
REPILOGO PILE VADOTTI	IN25000E2QW0000001
A.C. VIADOTTO TRAVAGLIATO, MONTICHIARI 1 E MONTICHIARI 2 - PILA LAMELLARE 2.20x8.40 m - 25m 4 cassoni - 25m 4 cassoni - i=4.5 m - RELAZIONE STATICA	IN25000E2CLV00000035

LEGGENDA

LEGGENDA APPOGGI:



CARATTERISTICHE DEI MATERIALI

NOTE

(**) RICOPRIMENTO MINIMO (misurato in asse pile - asse binario pari)
 PLINTI IN ALVEO (fascia A) : 1,50m rispetto alla quota locale di fondo alveo
 PLINTI IN GOLENA (fascia B) : 1,00m rispetto alla quota locale di fondo alveo
 PLINTI AL DI FUORI DI ATTRAVERSAMENTI FLUVIALI (fascia C) : 0,50m da piano campagna

LA PRESENTE TIPOLOGIA DI PILA SARÀ IMPIEGATA NEI SEGUENTI VIADOTTI:

- VIADOTTO TRAVAGLIATO
- VIADOTTO MONTICHIARI 1
- VIADOTTO MONTICHIARI 2

H min. PILA = 12,20m
 H max. PILA = 21,89m

vmin=10 cm per Hpila<19m
 vmin=15 cm per Hpila>19m

COMMITTENTE:



ALTA SORVEGLIANZA:



GENERAL CONTRACTOR:



INFRASTRUTTURE FERROVIARIE STRATEGICHE DEFINITE DALLA LEGGE OBIETTIVO N. 443/01

LINEA A.V. /A.C. TORINO - VENEZIA Tratta MILANO - VERONA
 Lotto funzionale Brescia-Verona
 PROGETTO DEFINITIVO

A.C. VIADOTTO TRAVAGLIATO, MONTICHIARI 1 E MONTICHIARI 2
 PILA LAMELLARE 2.20 X 8.40 m SU 4 CASSONCI L=25 m - I=4.5 m
 Plinto a 8 pali Ø 1500 - Carpenteria Pila

Rev.	Data	Descrizione	Redatto	Data	Verificato	Data	Approvato	Data
0	31/03/14	EMISSIONE PER CDS
1								
2								
3								

COMMESSA	LOTTO	FASE	ENTE	TIPO DOC.	OPERA/DISCIPLINA	PROGR.	REV.	SCALA
IN05	010	D	E2	BB	V110005	061	0	1:50

Rev.	Data	Descrizione	Redatto	Data	Verificato	Data	Approvato	Data	Autorizzato/Nota
0	31/03/14	EMISSIONE PER CDS	Cepav due
1									Project Director
2									
3									