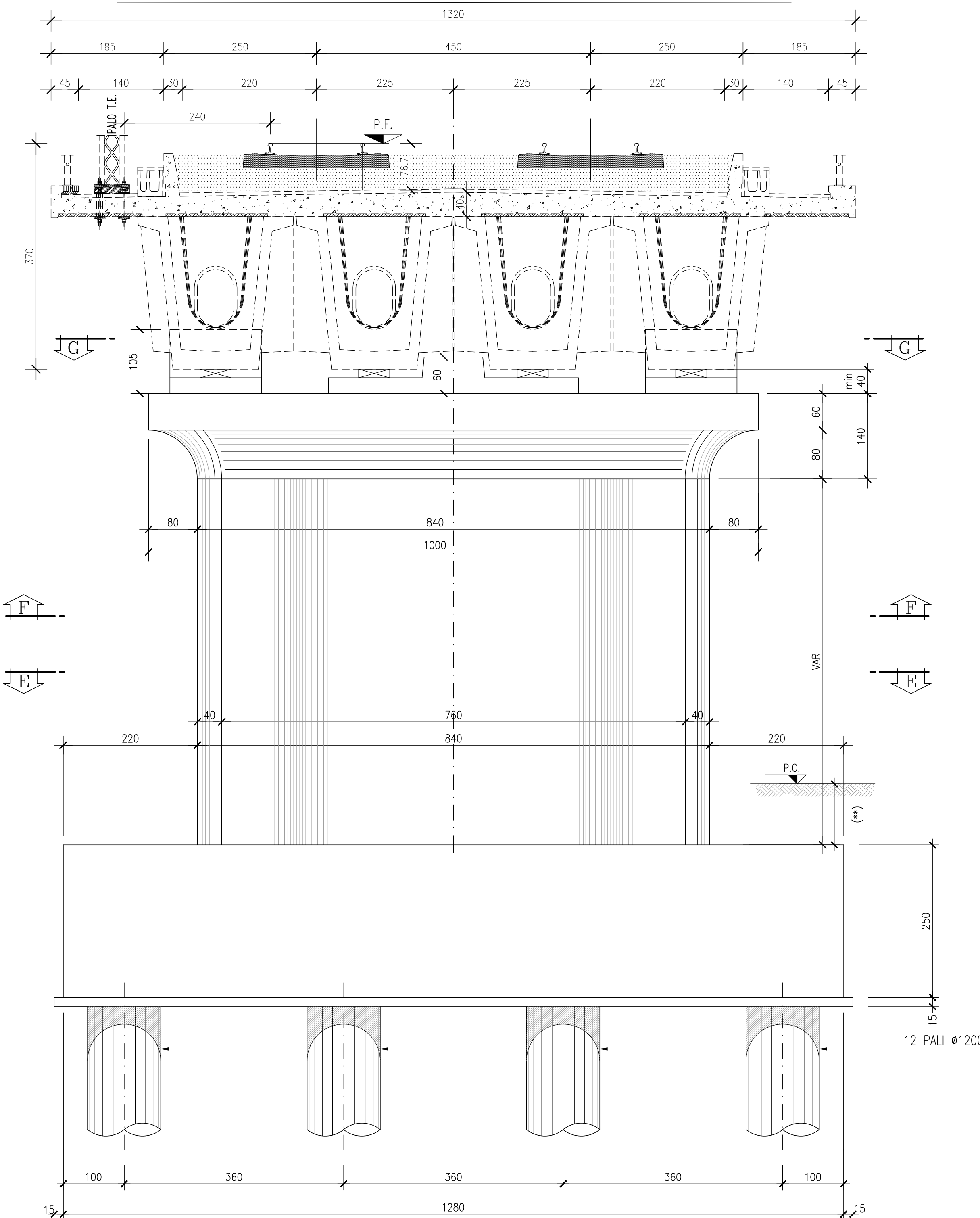
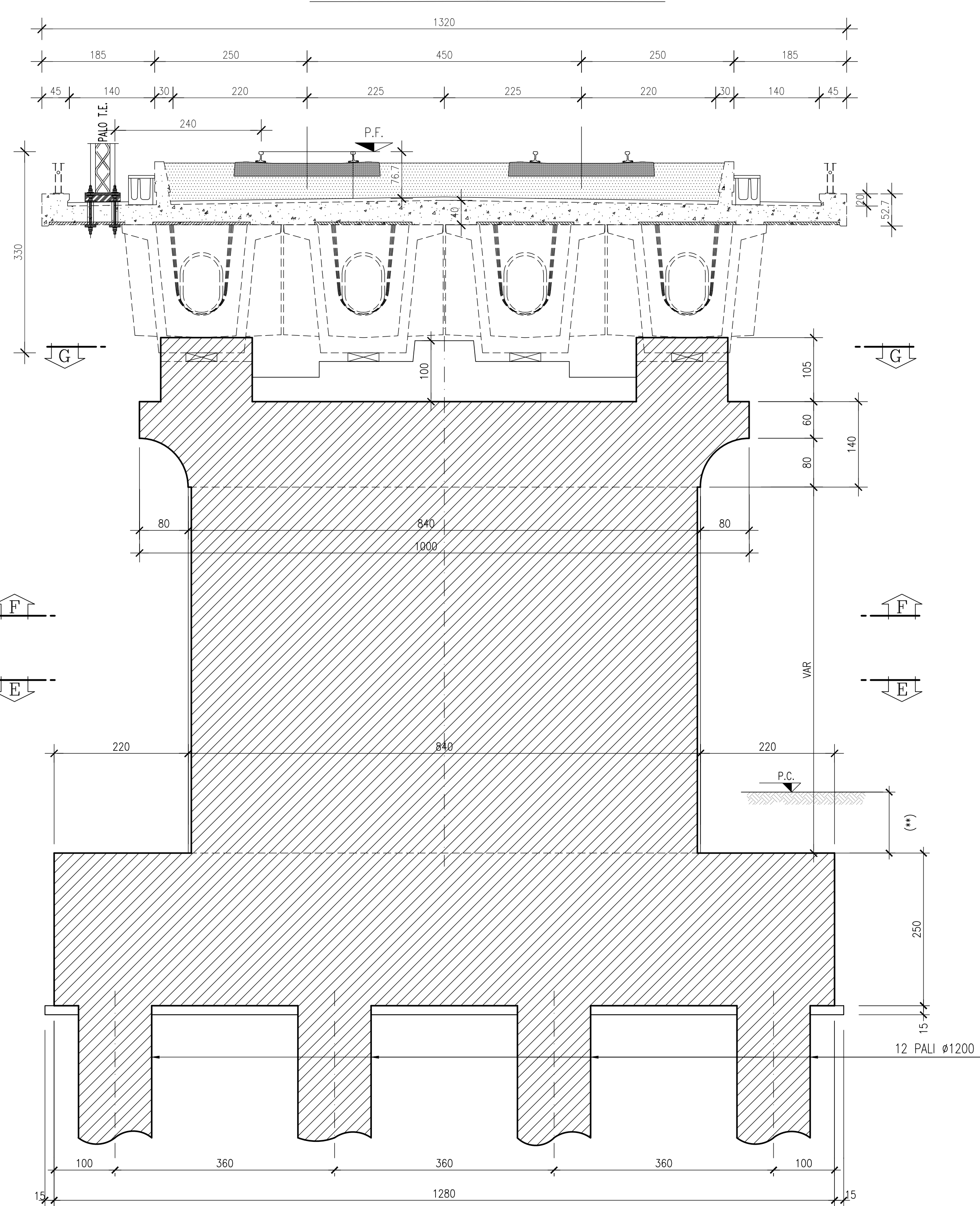


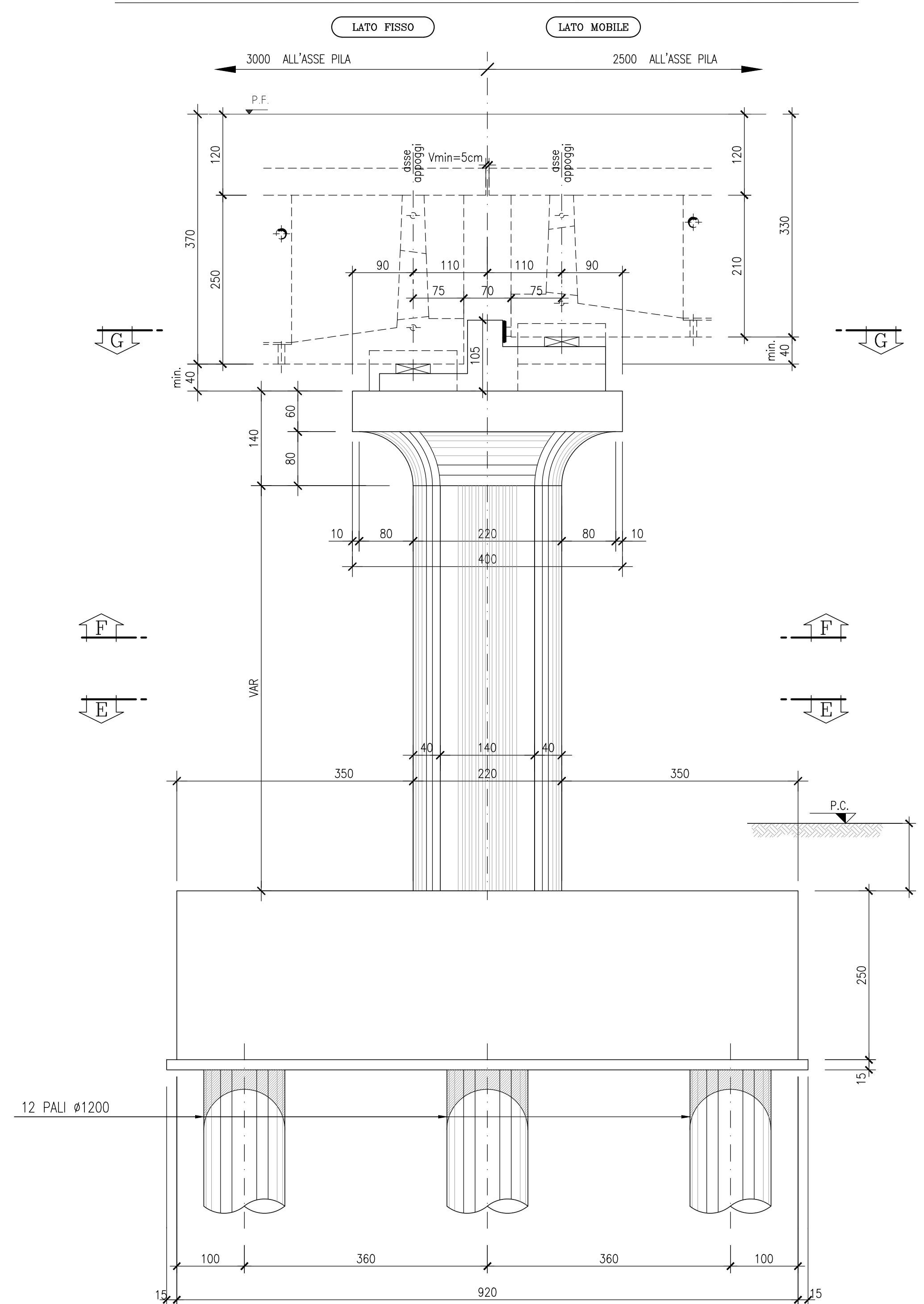
PROSPETTO TRASVERSALE DELLA PILA A-A 1:50



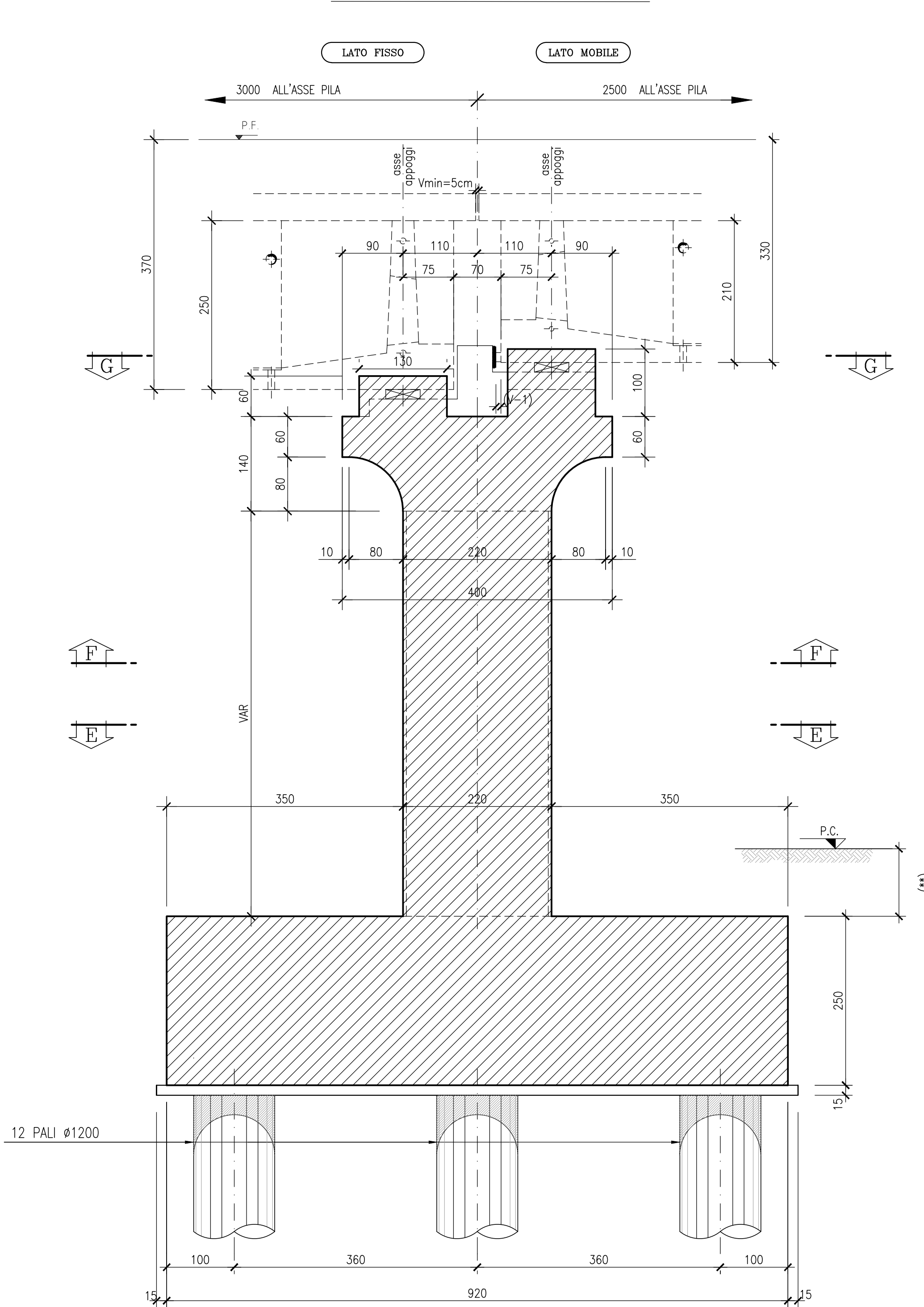
SEZIONE C-C 1:50



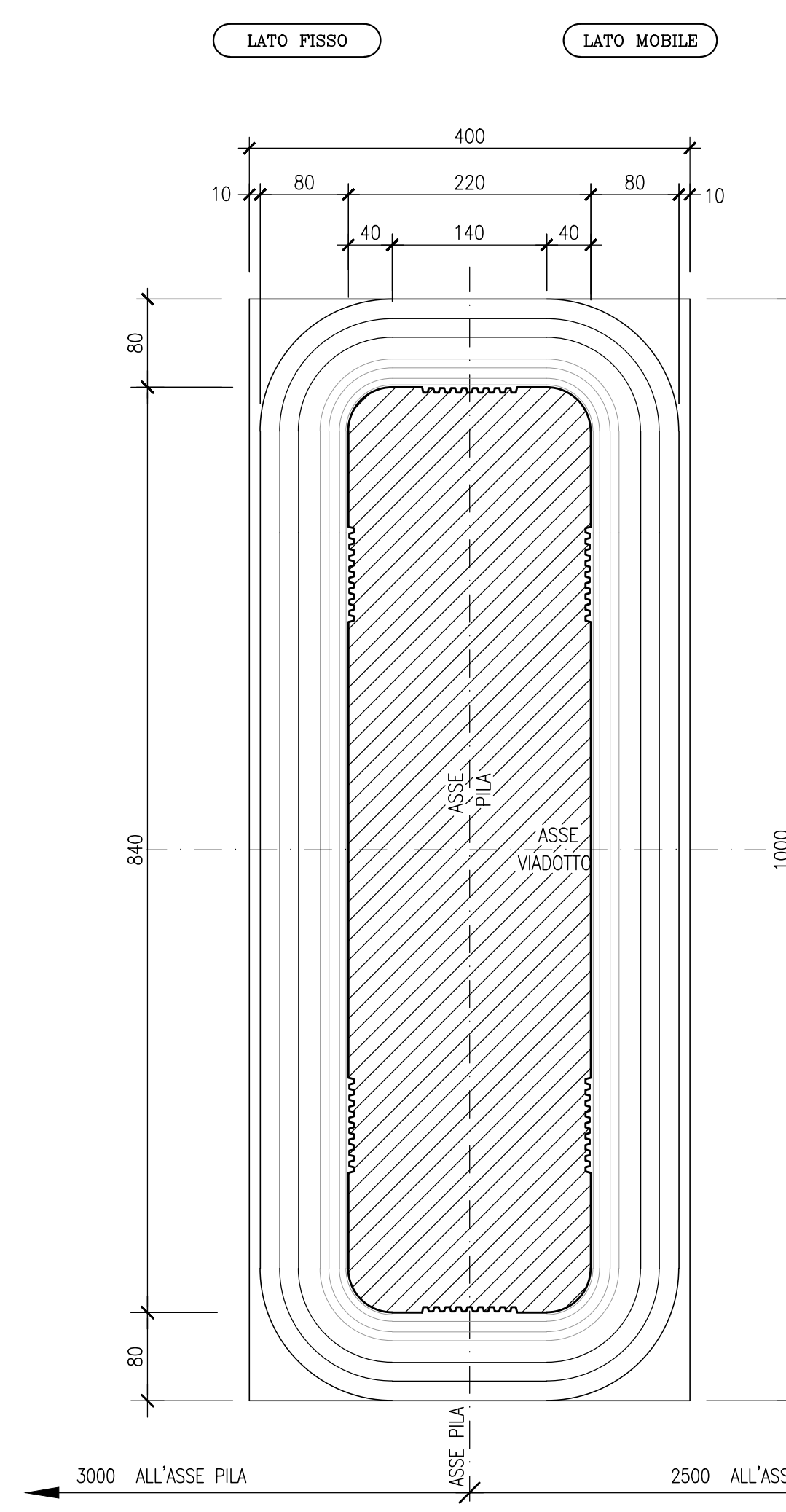
PROSPETTO LONGITUDINALE DELLA PILA B-B 1:50



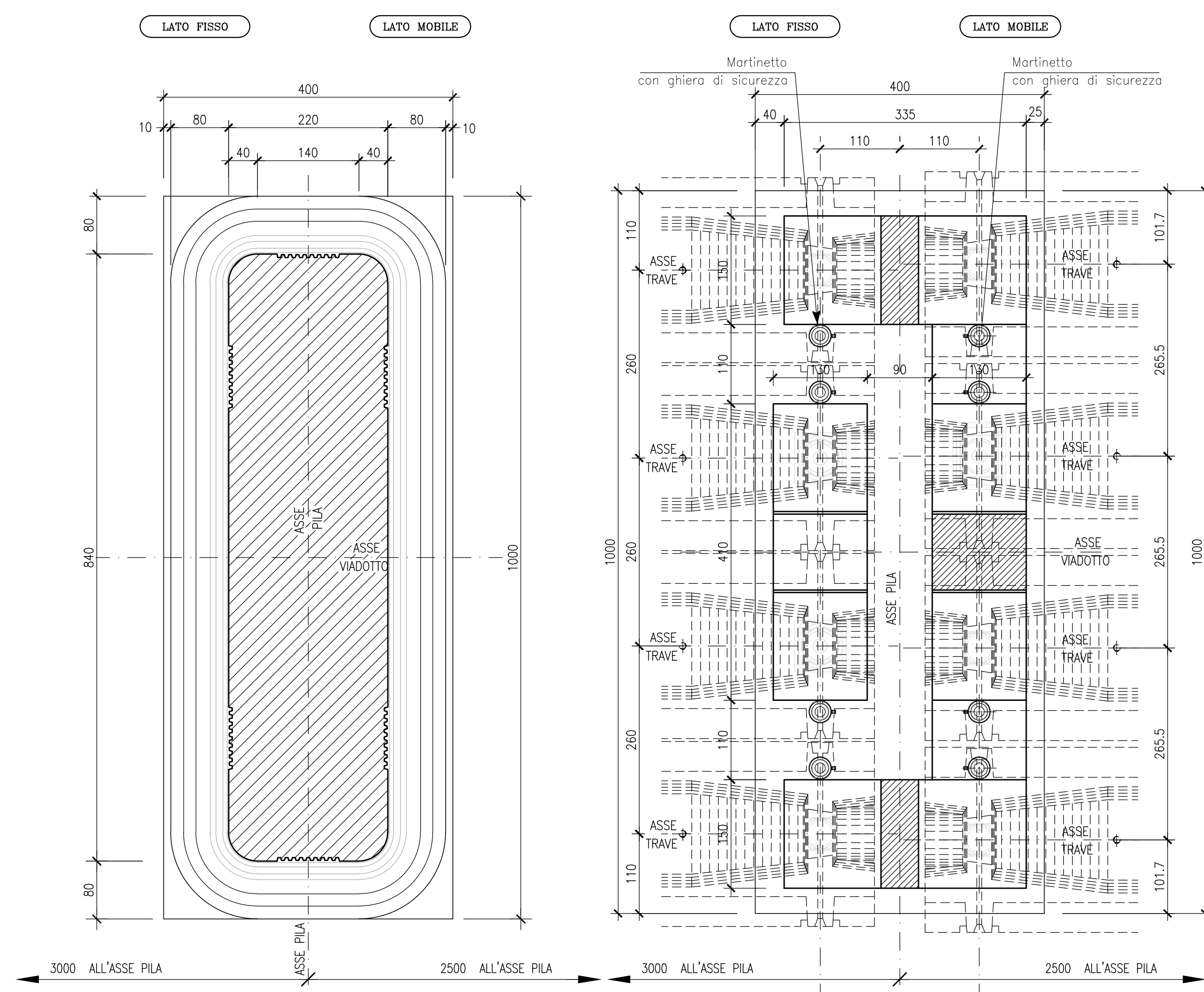
SEZIONE D-D 1:50



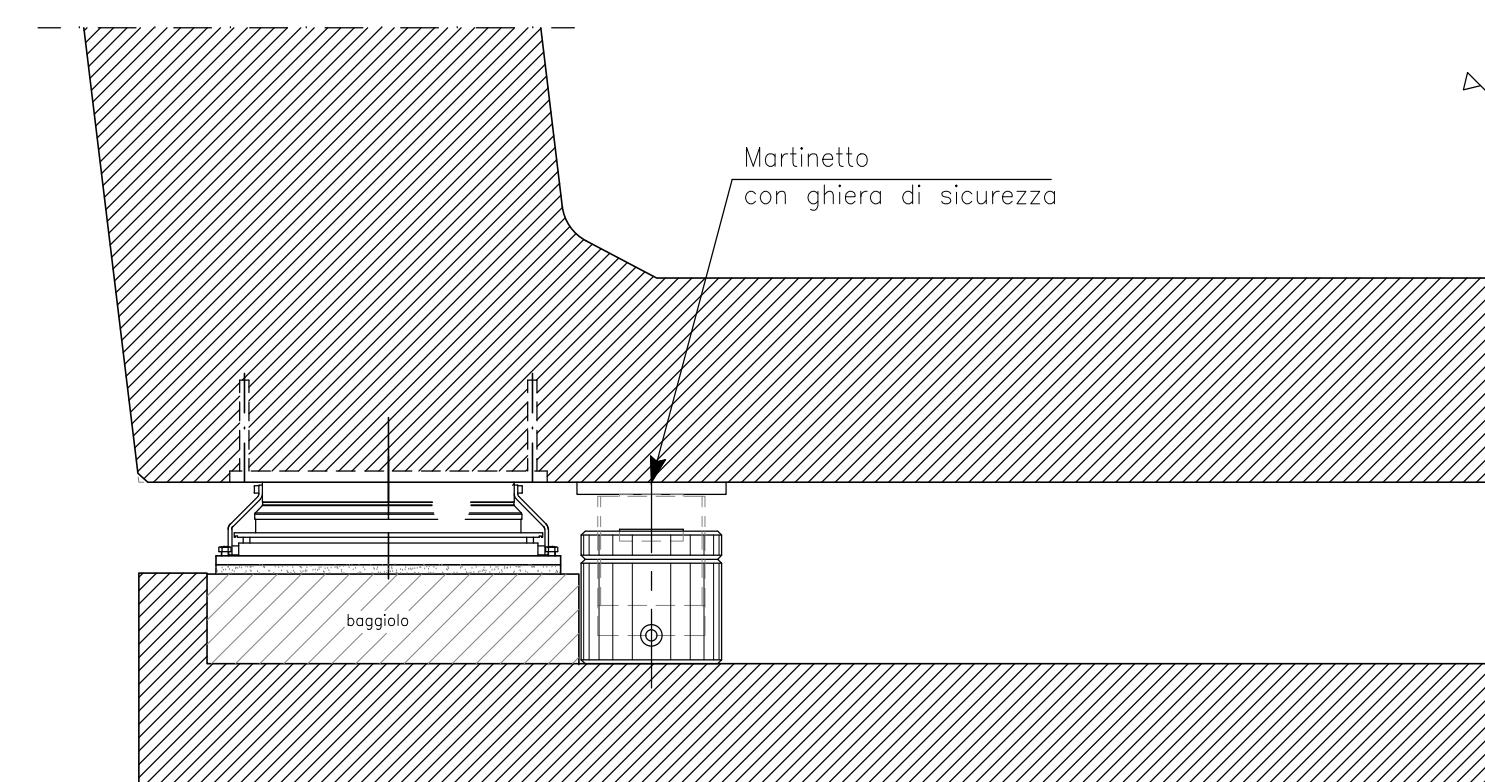
SEZIONE F-F 1:50



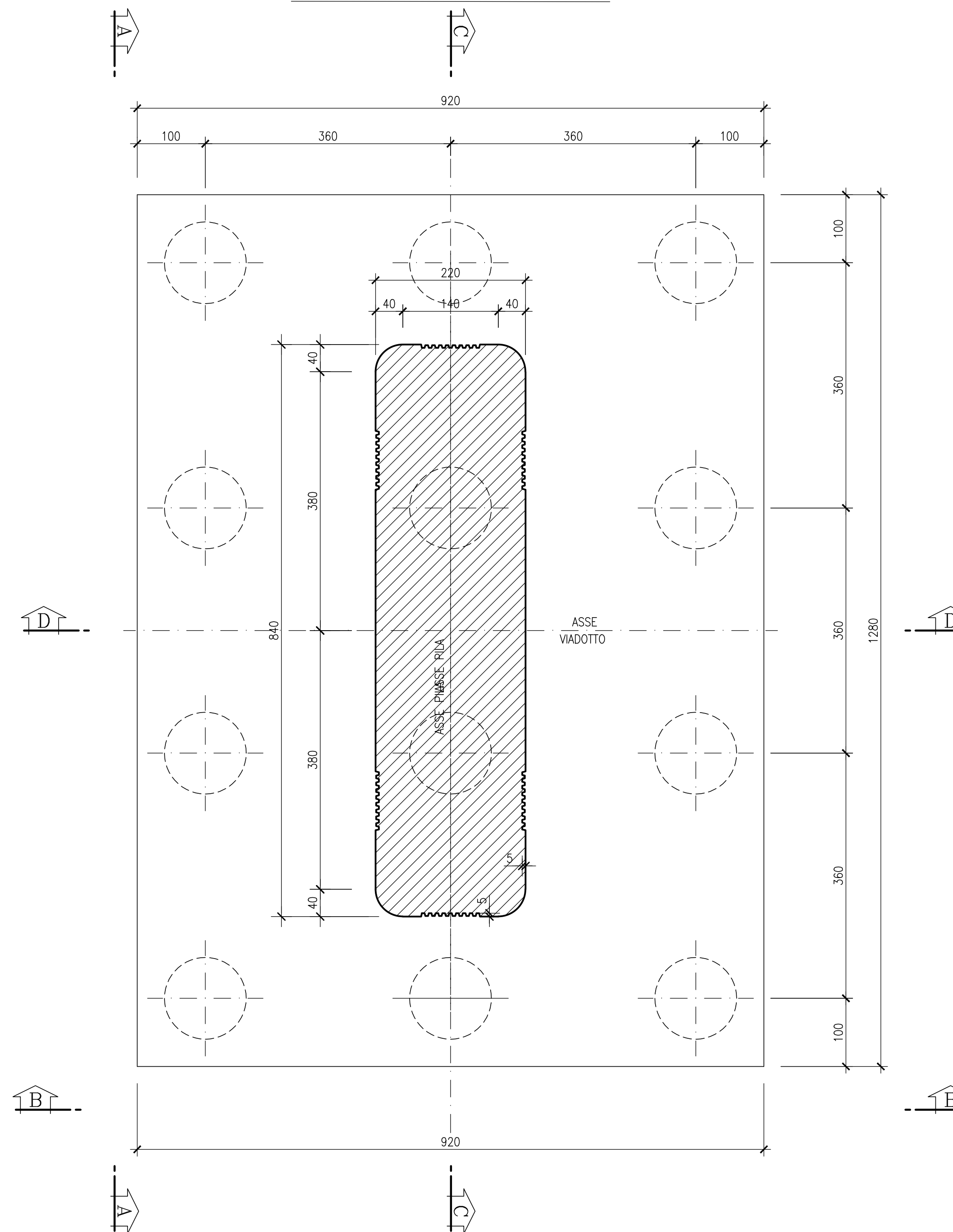
SEZIONE G-G 1:50



SOLEVAMENTO IMPALCATO



SEZIONE E-E 1:50

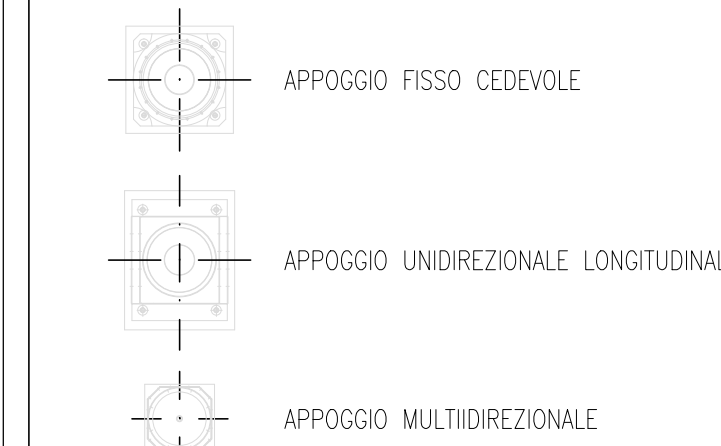


DESEGNI DI RIFERIMENTO

DESCRIZIONE	CODICE
A.C. TIP. PILE - PRESCRIZIONI MATERIALI E NOTE GENERALI	IN25000E2QWV0000004
REPILOGO PILE VADOTTI	IN25000E2QWV00005001
A.C. VIADOTTI MELLA E GARDESANA - PILA LAMELLARE 2.20x4.40 m - 30m 4 cassoni - 25m 4 cassoni - 14.45 m - RELAZIONE STATICA	IN25000E2CLV0005068

LEGGENDA

LEGGENDA APPOGGI:



CARATTERISTICHE DEI MATERIALI

NOTE

(\*) RICOPRIMENTO MINIMO (misurato in asse pile) - asse binario pari)  
 PLINTI IN ALVEO (fascia A) : 150mm rispetto alla quota locale di fondo alveo  
 PLINTI IN GOLENA (fascia B) : 1.00m rispetto alla quota locale di fondo alveo  
 PLINTI AL DI FUORI DI ATTRAVERSAMENTI FLUVIALI (fascia C) : 0.50m da piano campagna

LA PRESENTE TIPOLOGIA DI PILA SARÀ IMPIEGATA NEI SEGUENTI VIADOTTI:

- VIADOTTO MELLA

H min. PILA = 11.78m  
 H max. PILA = 11.78m

COMMITTENTE:



ALTA SORVEGLIANZA:



GENERAL CONTRACTOR:



INFRASTRUTTURE FERROVIARIE STRATEGICHE DEFINITE DALLA LEGGE OBIETTIVO N. 443/01  
 LINEA A.V. /A.C. TORINO - VENEZIA Tratta MILANO - VERONA  
 Lotto funzionale Brescia-Verona  
 PROGETTO DEFINITIVO

A.C. VIADOTTO MELLA - PILA LAMELLARE 2.20 X 8.40 m  
 IMPALCATI A 4 CASSONCINI L=30 m - 25 m - L=4.5 m  
 Plinto a 12 pali Ø 1200 - Carpenteria Pila



Rev.	Data	Descrizione	Redatto	Data	Verificato	Data	Approvato	Data
0	31/03/14	EMISSIONE PER CDS						
1								
2								
3								

Rev.	Data	Descrizione	Redatto	Data	Verificato	Data	Approvato	Data
0	31/03/14	EMISSIONE PER CDS						
1								
2								
3								