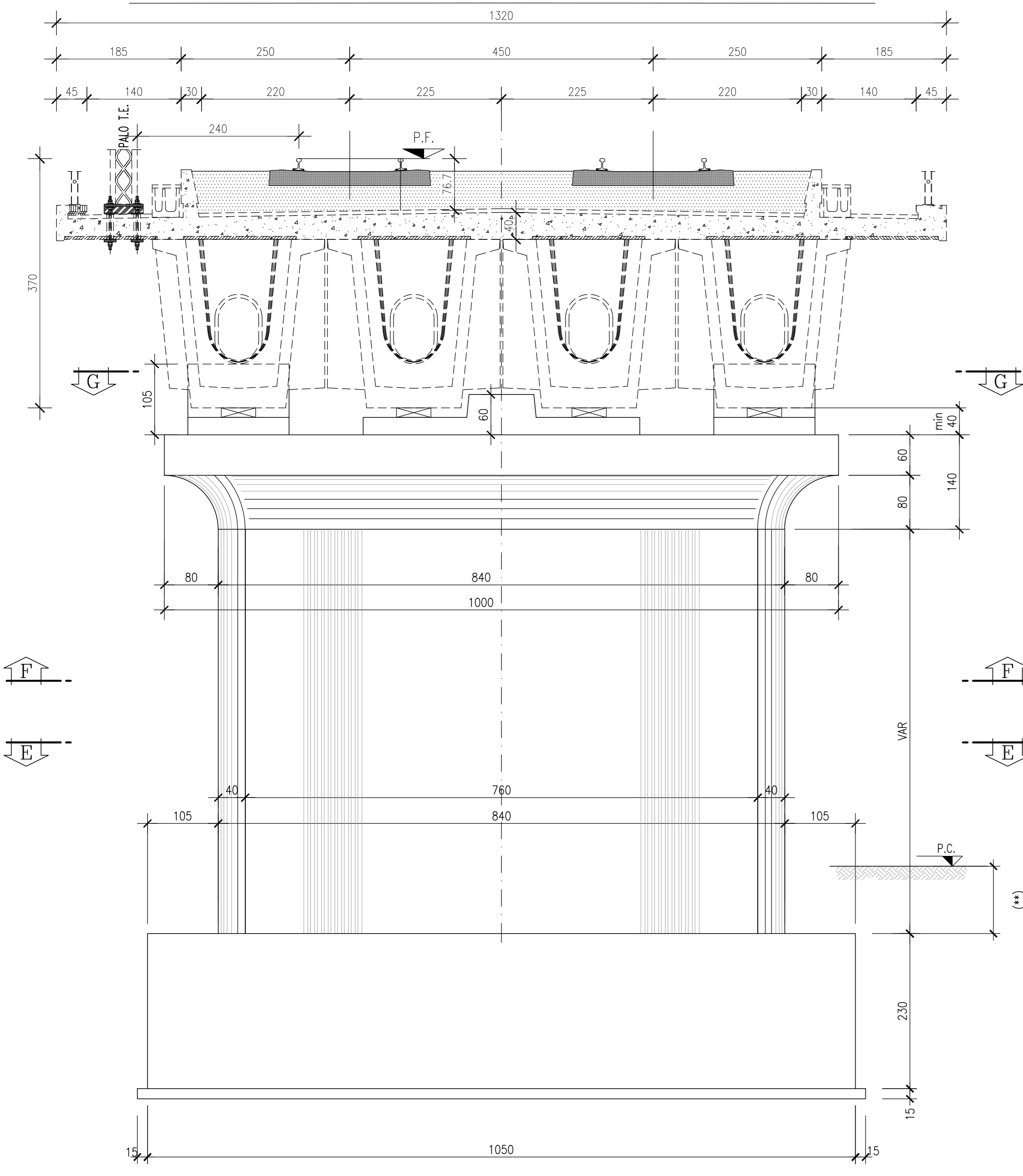
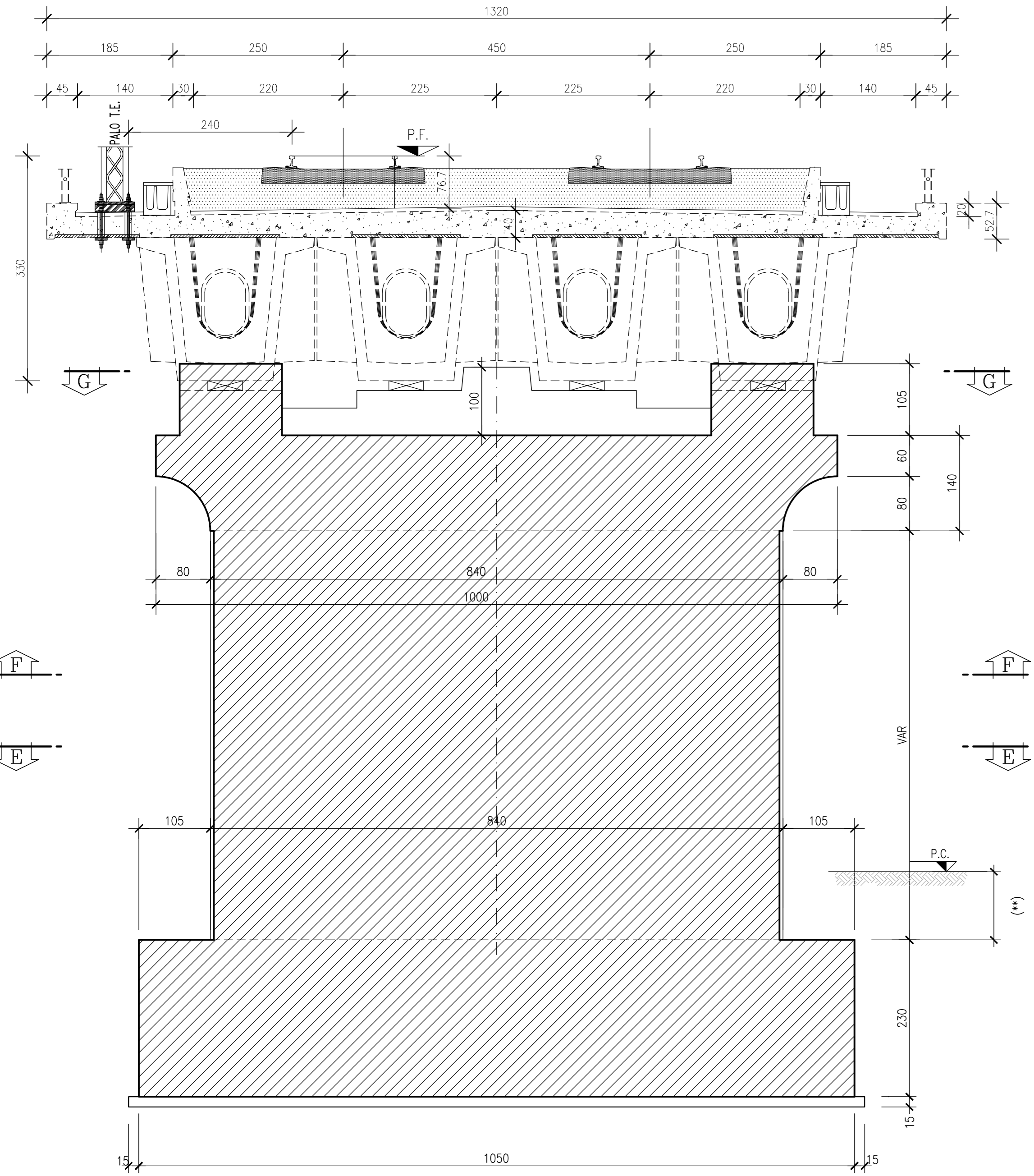


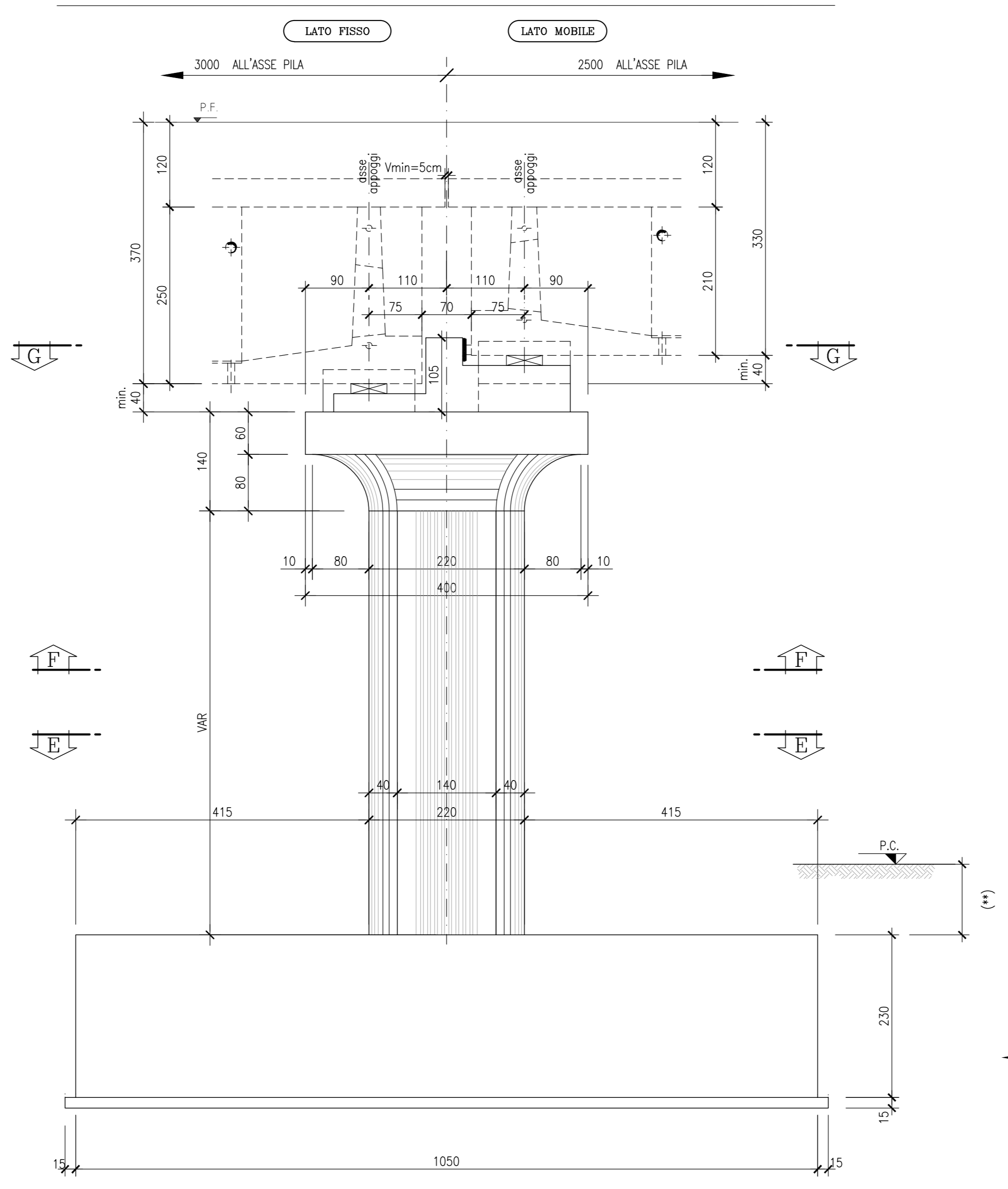
PROSPETTO TRASVERSALE DELLA PILA A-A 1:50



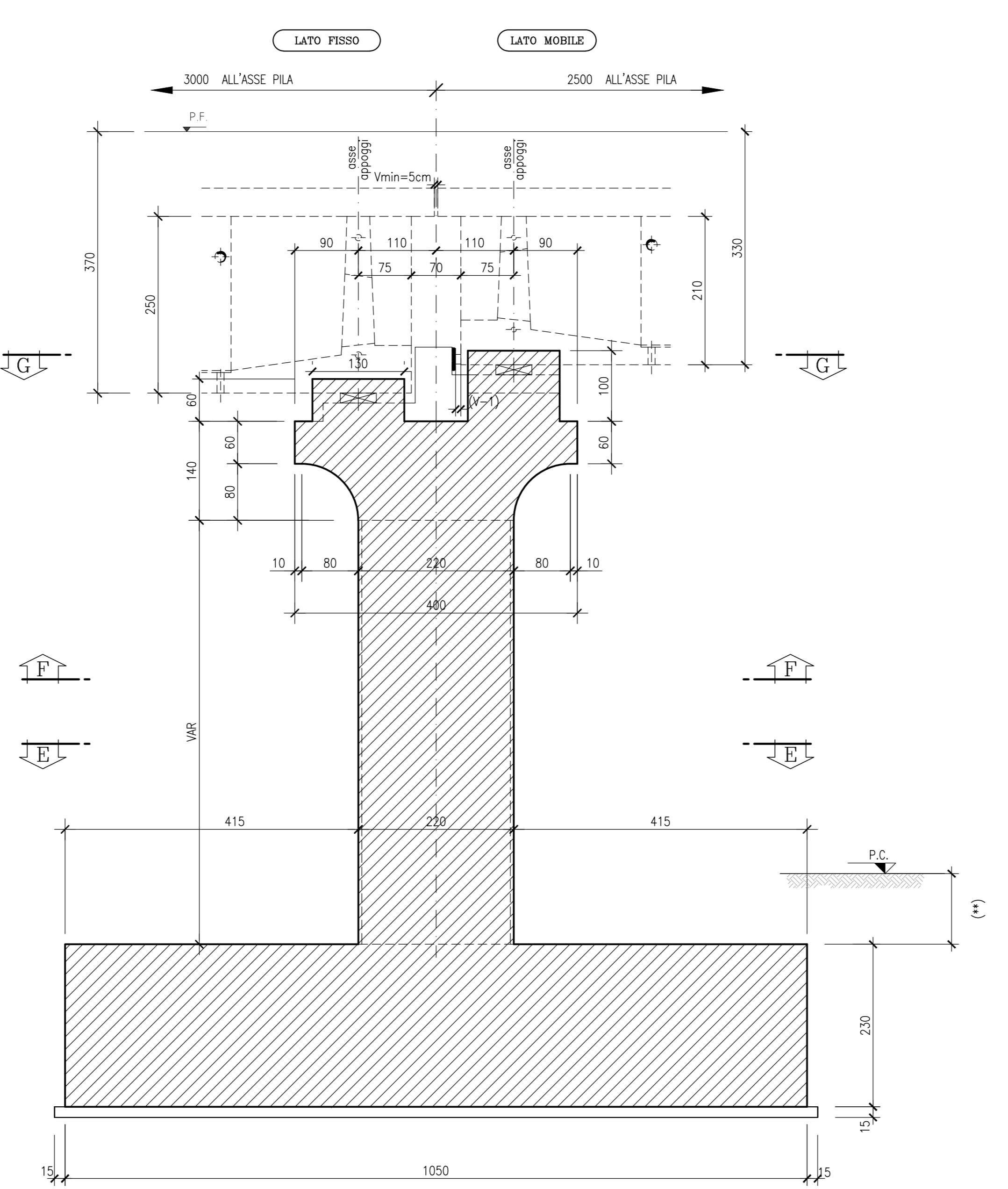
SEZIONE C-C 1:50



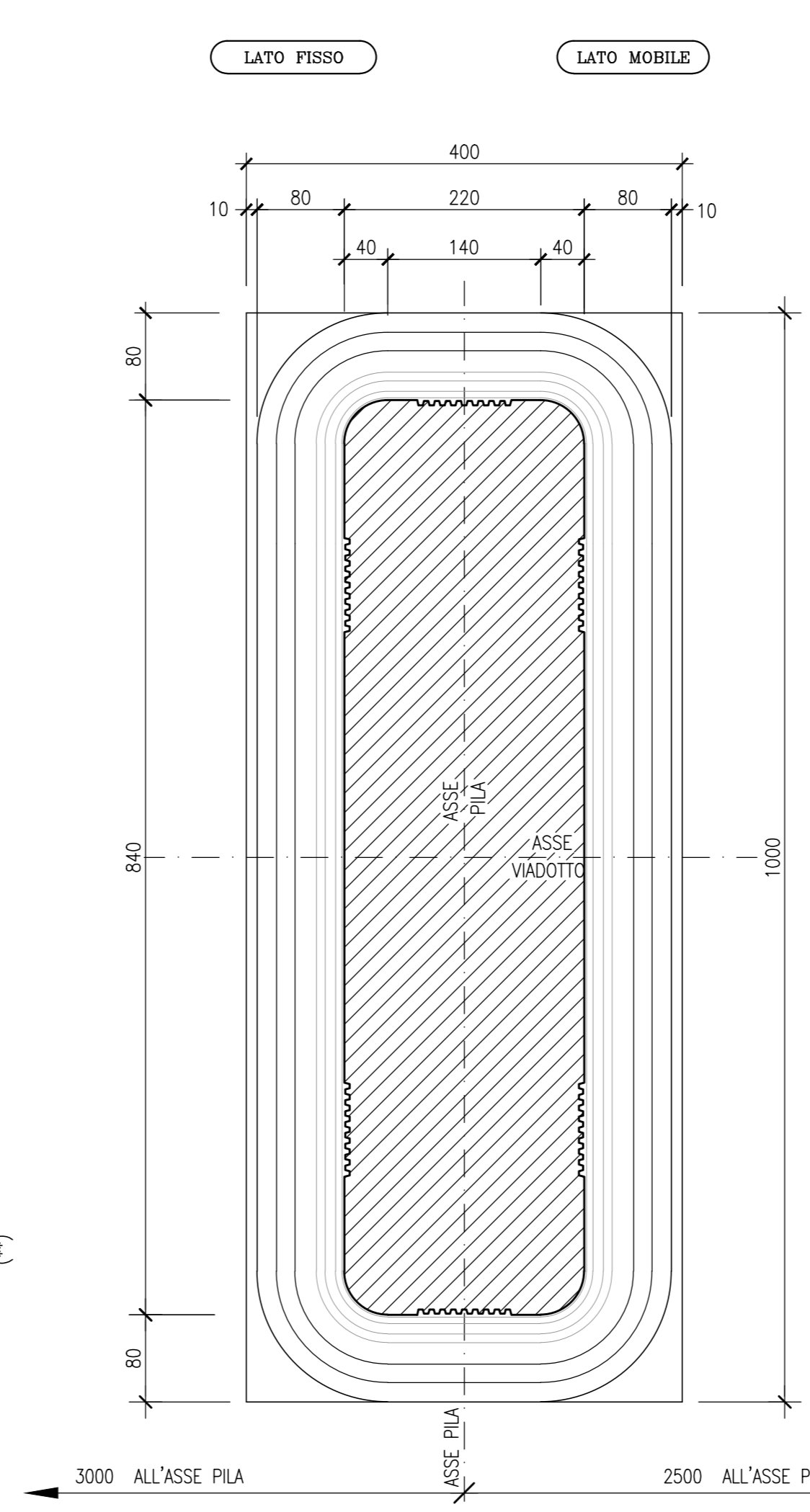
PROSPETTO LONGITUDINALE DELLA PILA B-B 1:50



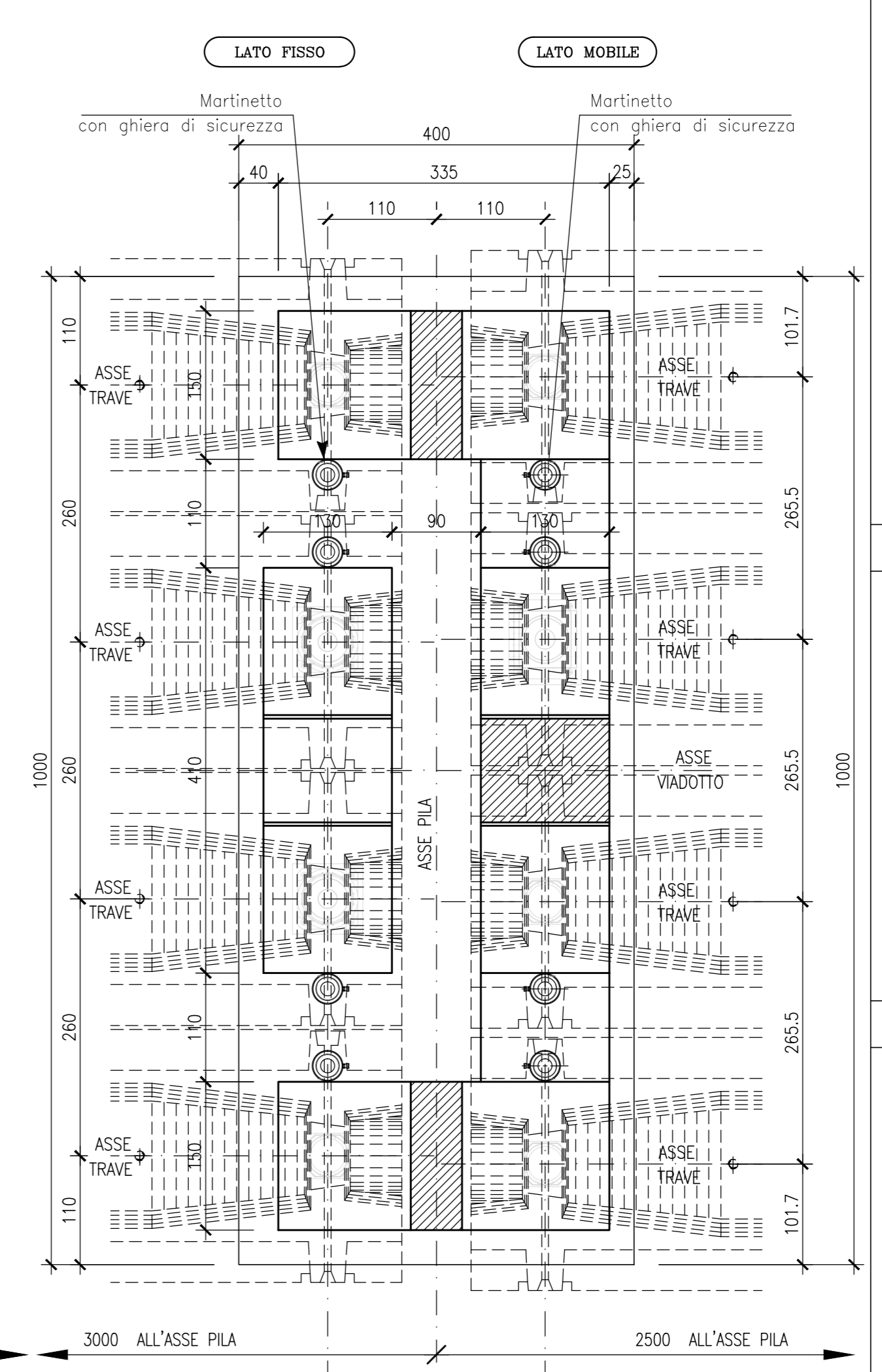
SEZIONE D-D 1:50



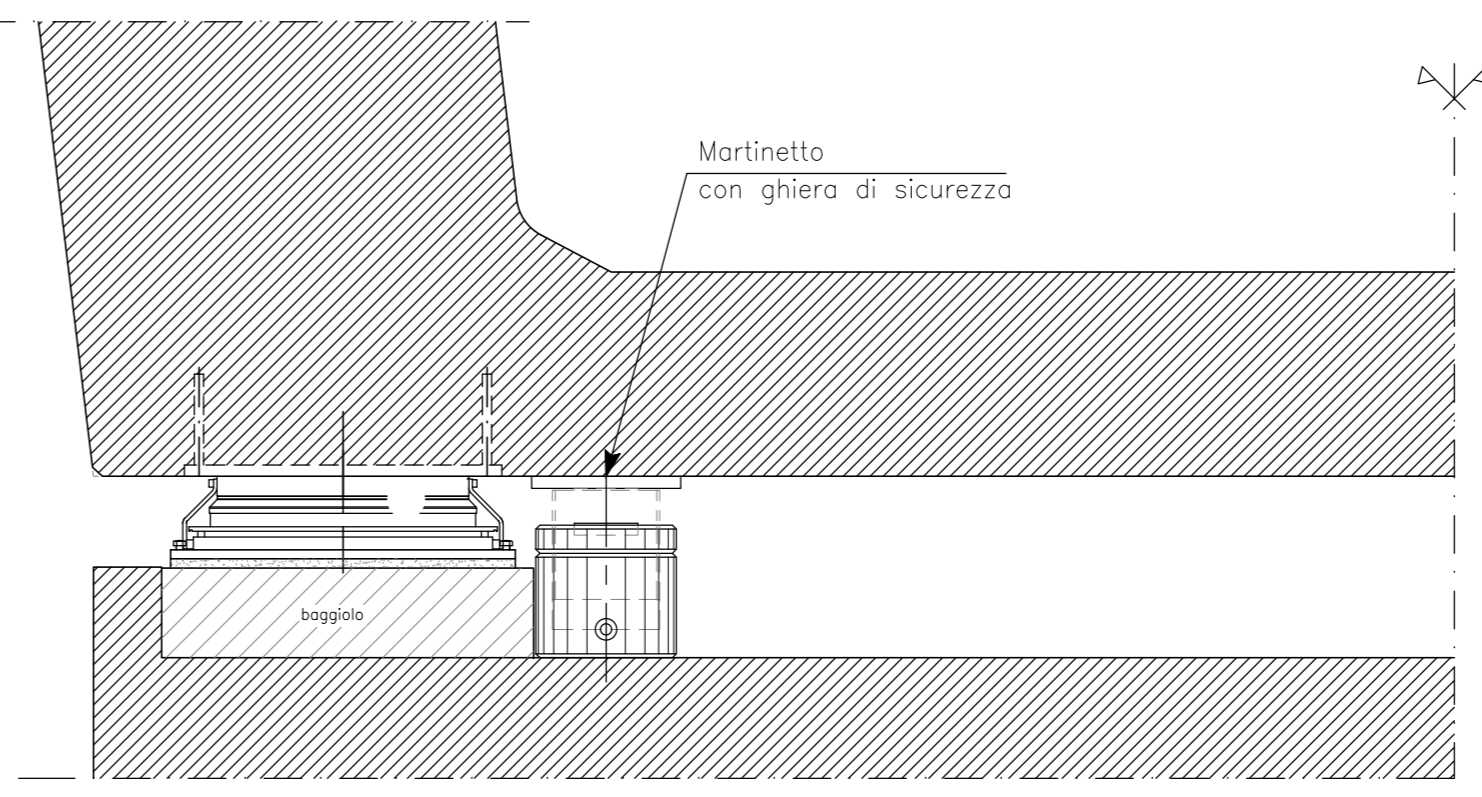
SEZIONE F-F 1:50



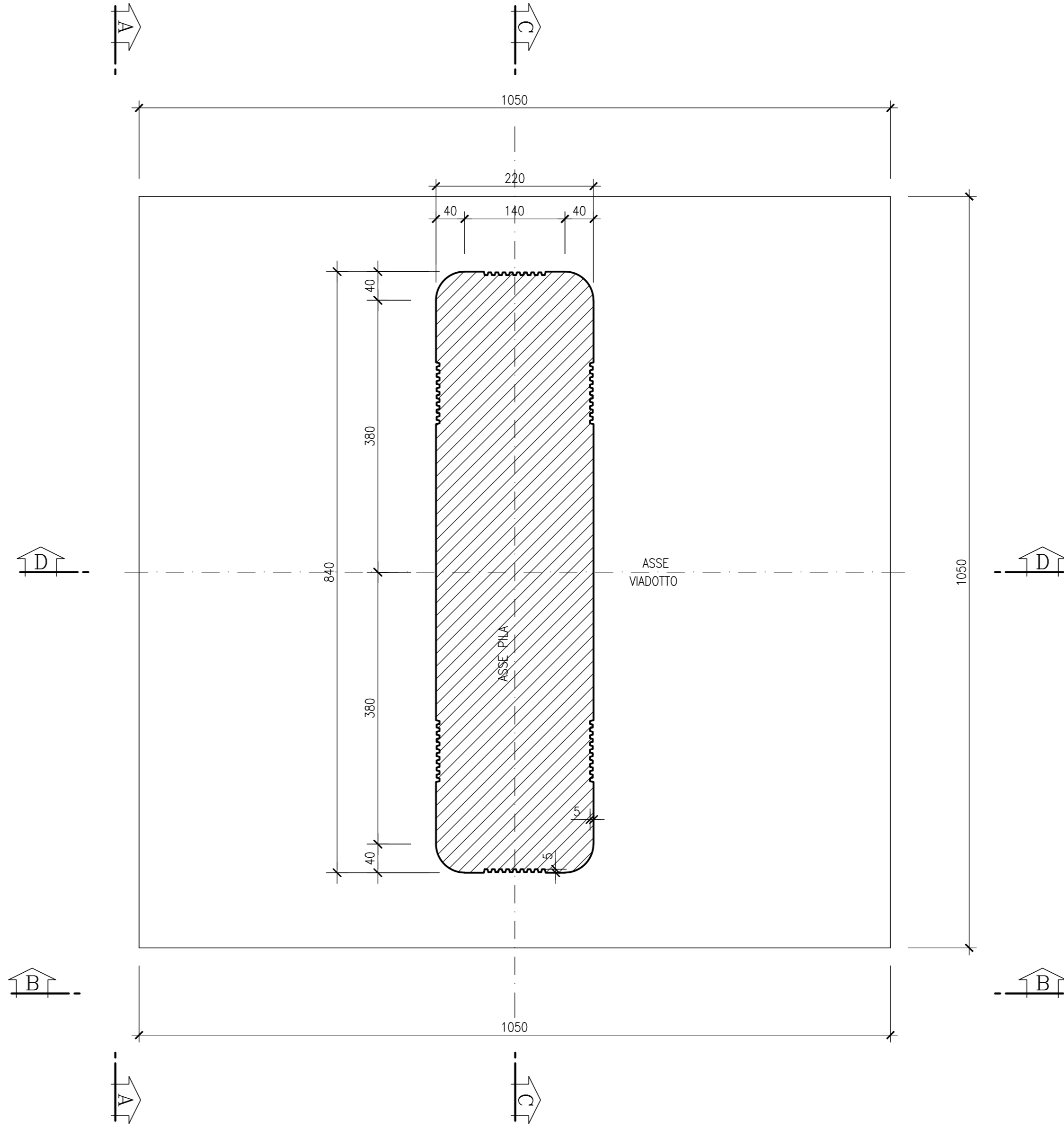
SEZIONE G-G 1:50



SOLEVAMENTO IMPALCATO



SEZIONE E-E 1:50



DESCRIZIONE		CODICE
A.C. TIP. PILE - PRESCRIZIONI MATERIALI E NOTE GENERALI		IN25000E2QW0000004
REPILOGO PILE VIADOTTI		IN25000E2QW0000001
A.C. VIADOTTI MELLA E GARDESANA - PILA LAMELLARE 2.20x8.40 m - 30m 4 cassonini - 25m 4 cassonini - 14.45 m - RELAZIONE STATICA		IN25000E2CLV00005068

LEGENDA	
	APPOGGIO FISSO CEDEVOLE
	APPOGGIO UNIDIREZIONALE LONGITUDINALE
	APPOGGIO MULTIDIREZIONALE

CARATTERISTICHE DEI MATERIALI	
<p>(*) RICOPRIMENTO MINIMO (misurato in asse pile - asse binario pari)</p> <p>PLINTI IN ALVEO (fascia A) : 150m rispetto alla quota locale di fondo alveo</p> <p>PLINTI IN GOLENA (fascia B) : 1.00m rispetto alla quota locale di fondo alveo</p> <p>PLINTI AL DI FUORI DI ATTRAVERSAMENTI FLUVIALI (fascia C) : 0.50m da piano campagna</p>	

NOTE

LA PRESENTE TIPOLOGIA DI PILA SARA' IMPIEGATA NEI SEGUENTI VIADOTTI:

- VIADOTTO MELLA

H min. PILA = 9.20m
H max. PILA = 10.71m

COMMITTENTE:

ALTA SORVEGLIANZA:

GENERAL CONTRACTOR:

INFRASTRUTTURE FERROVIARIE STRATEGICHE DEFINITE DALLA LEGGE OBIETTIVO N. 443/01

LINEA A.V. /A.C. TORINO - VENEZIA Tratta MILANO - VERONA
Lotto funzionale Brescia-Verona
PROGETTO DEFINITIVO

A.C. VIADOTTO MELLA - PILA LAMELLARE 2.20 X 8.40 m
IMPALCATI A 4 CASSONINI L=30 m - 25 m - l=4.5 m
F.D. 10.50x10.50 h 2.30 - Carpenteria Pila

Rev.	Data	Descrizione	Redatto	Data	Verificato	Data	Approvato	Data
0	31/03/14	EMISSIONE PER CDS	...	31/03/14	...	31/03/14	...	31/03/14
1								
2								
3								

Scalpa S.p.a. COMM. 032121 [Data: 31/03/14] [Doc.N. 21917_00.dwg]