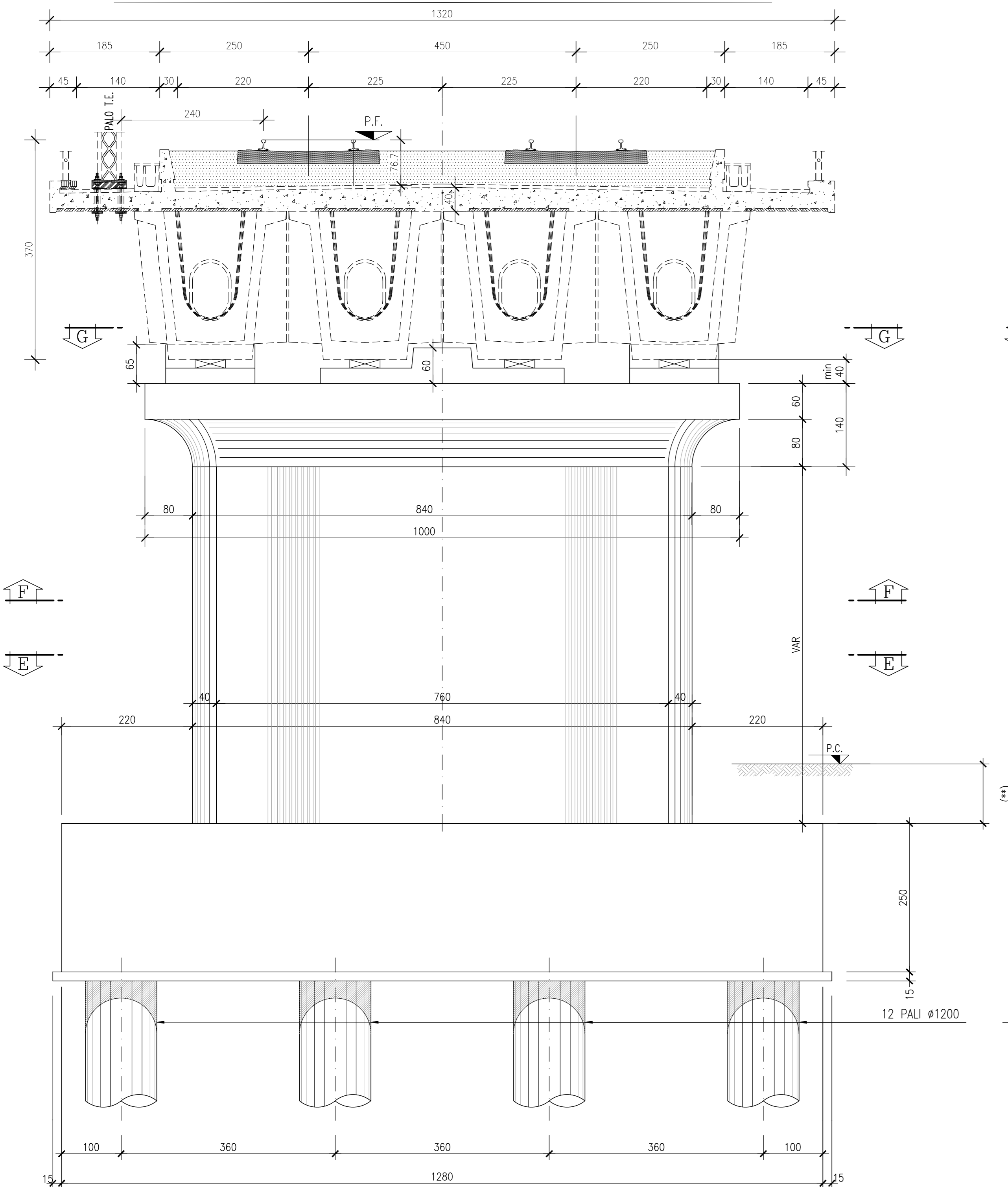
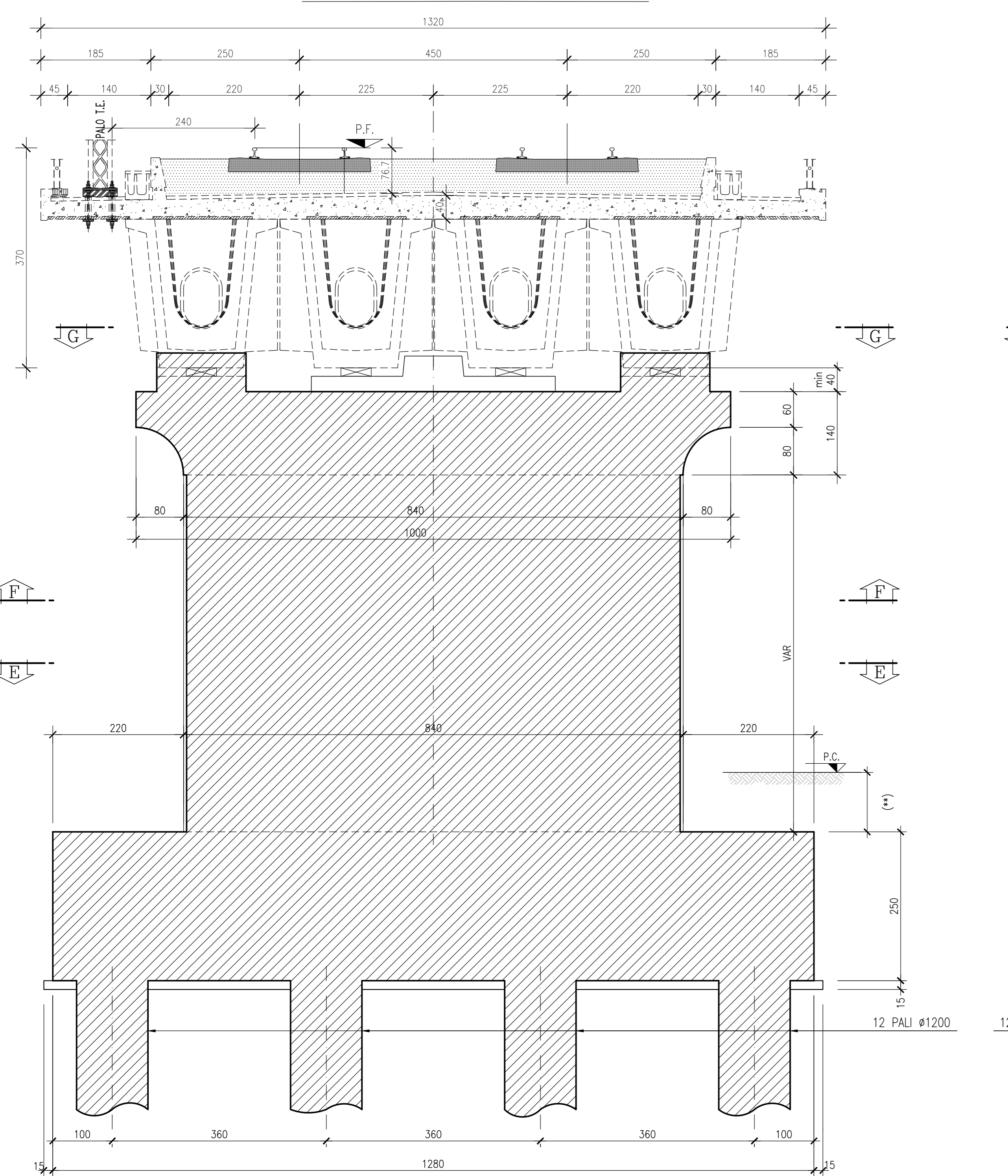


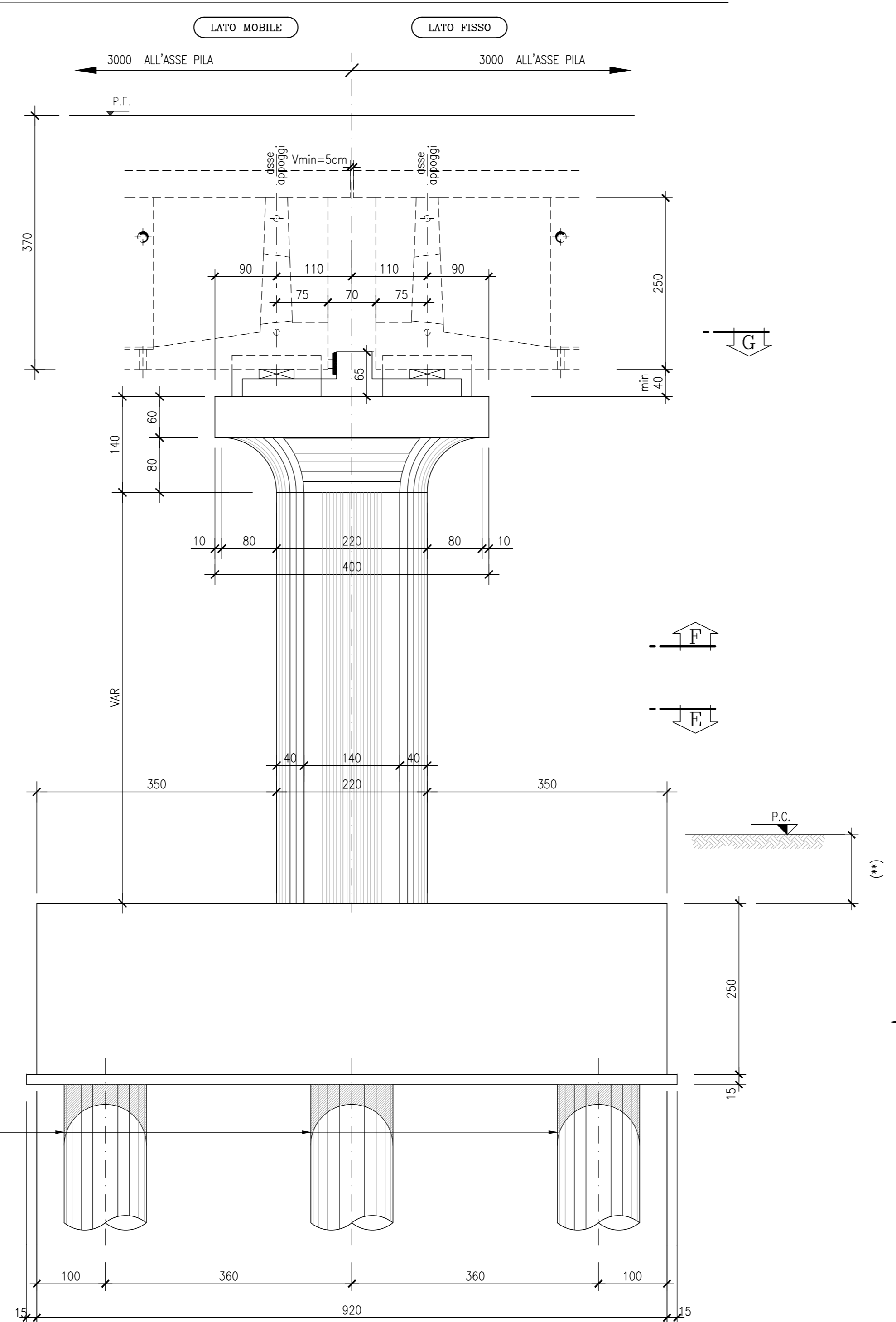
PROSPETTO TRASVERSALE DELLA PILA A-A 1:50



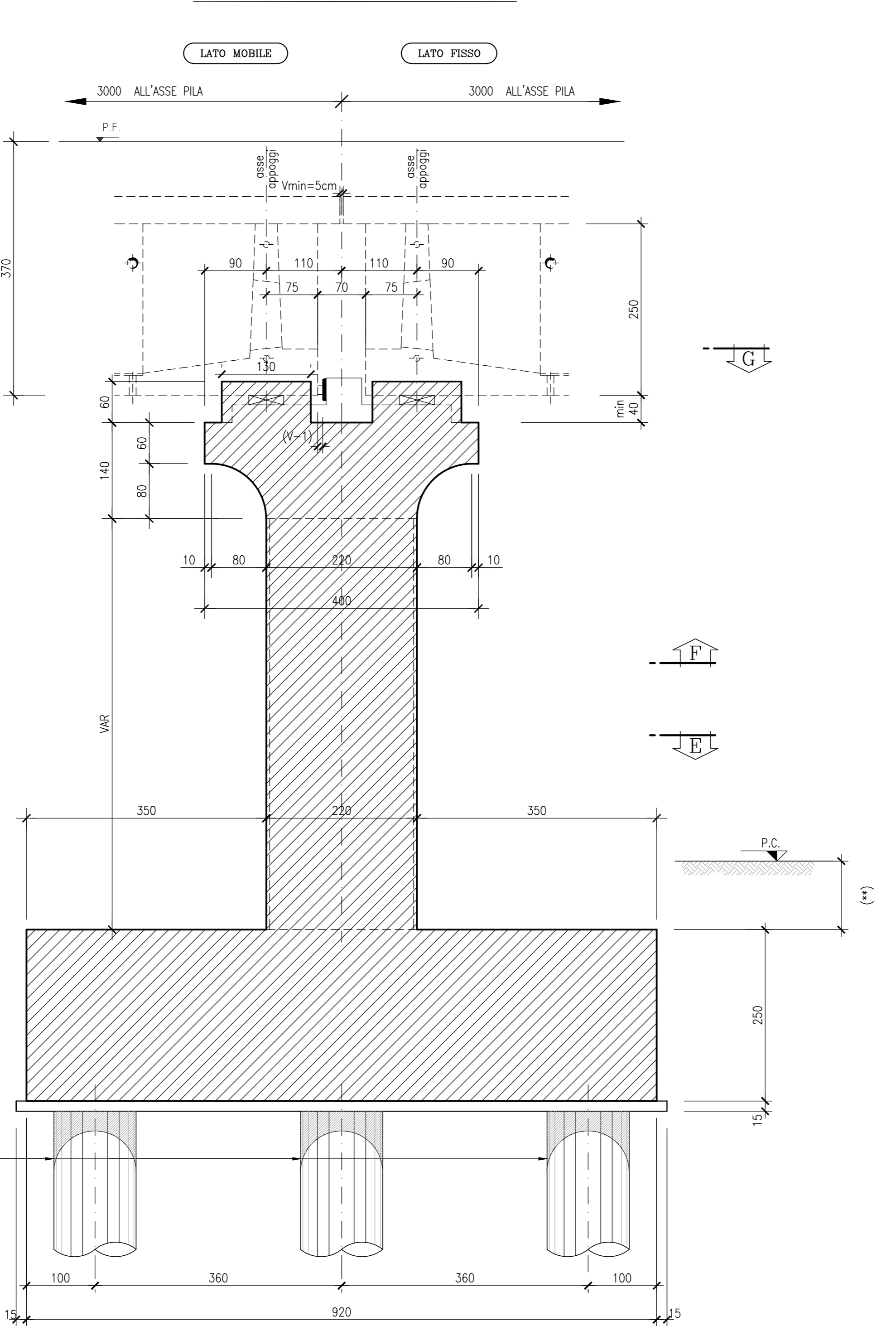
SEZIONE C-C 1:50



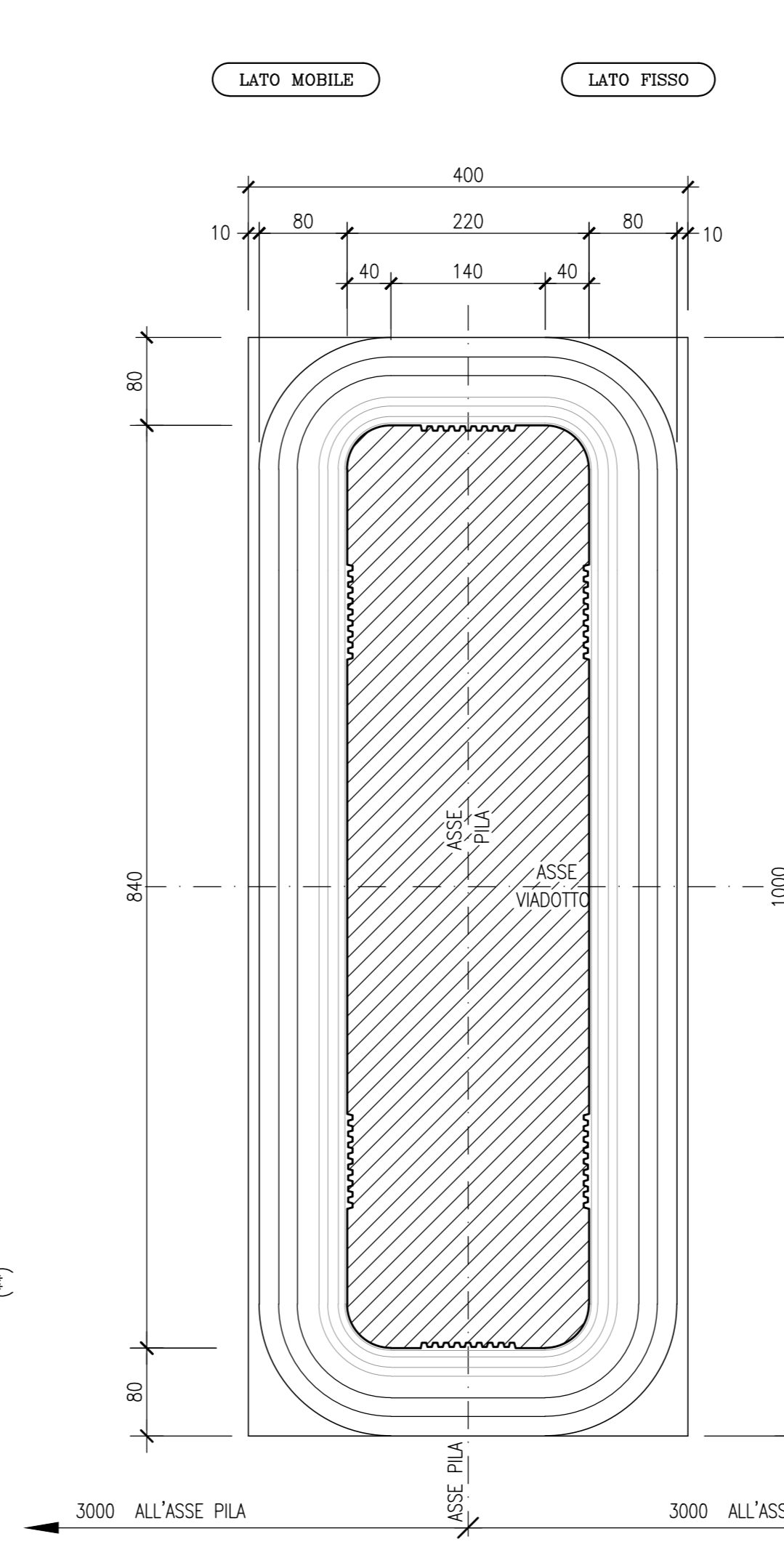
PROSPETTO LONGITUDINALE DELLA PILA B-B 1:50



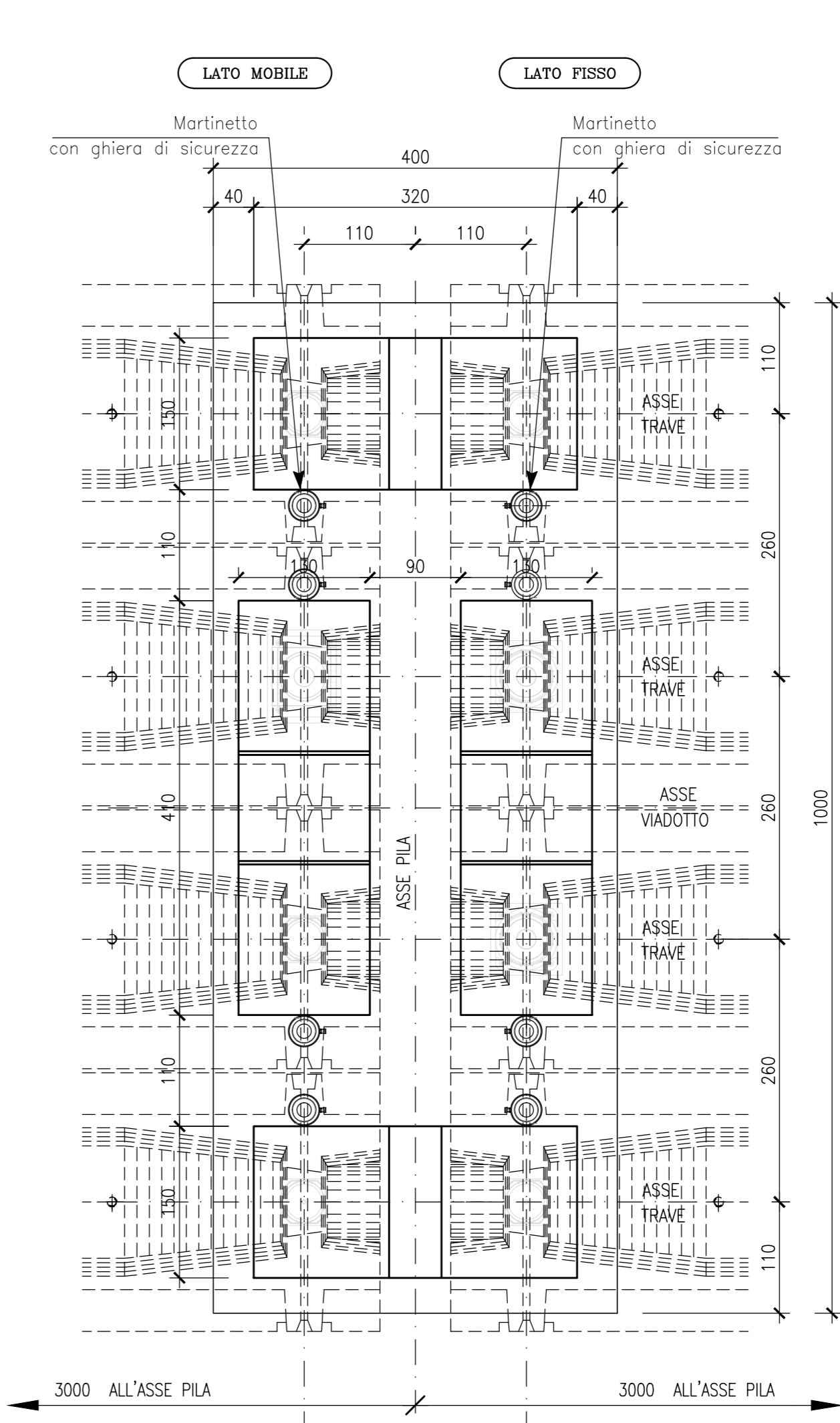
SEZIONE D-D 1:50



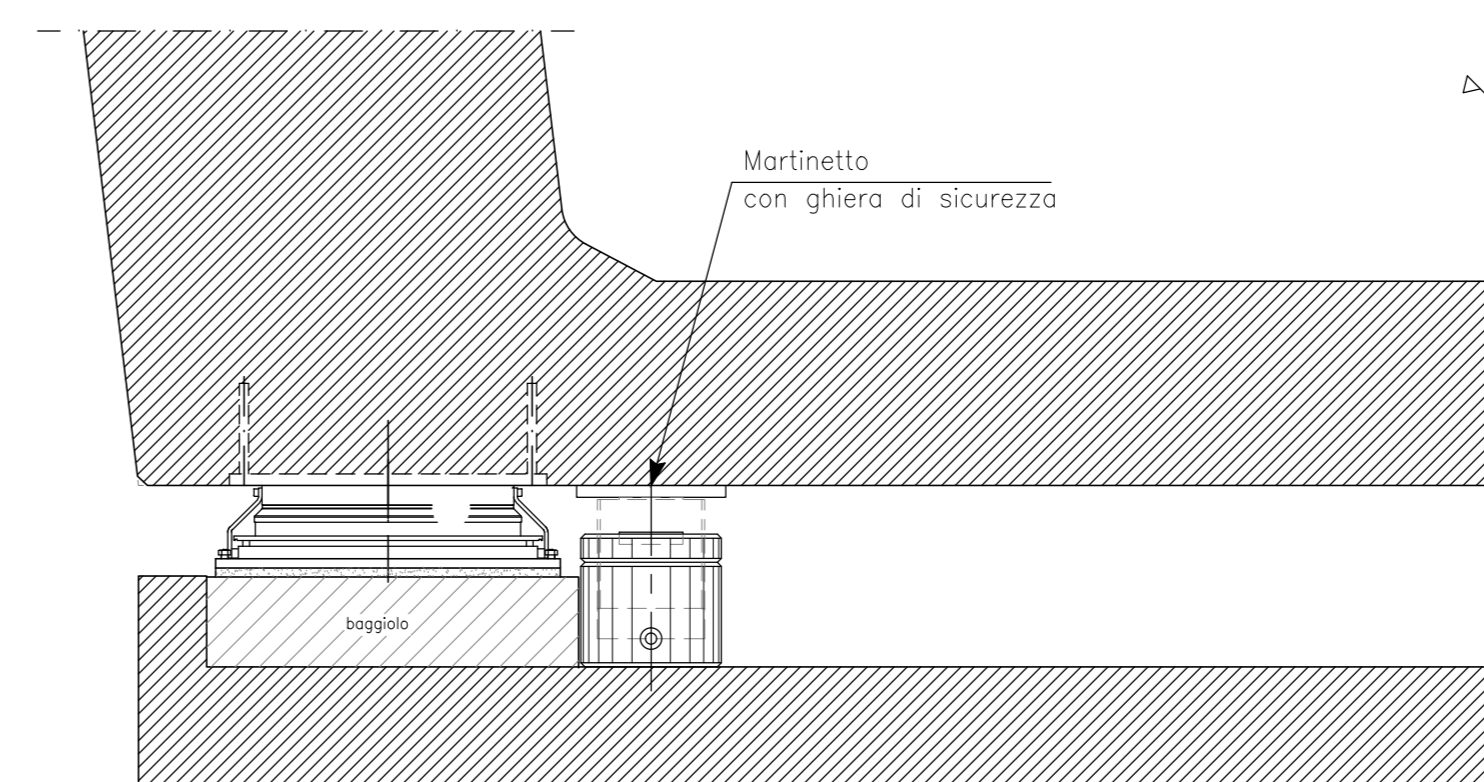
SEZIONE F-F 1:50



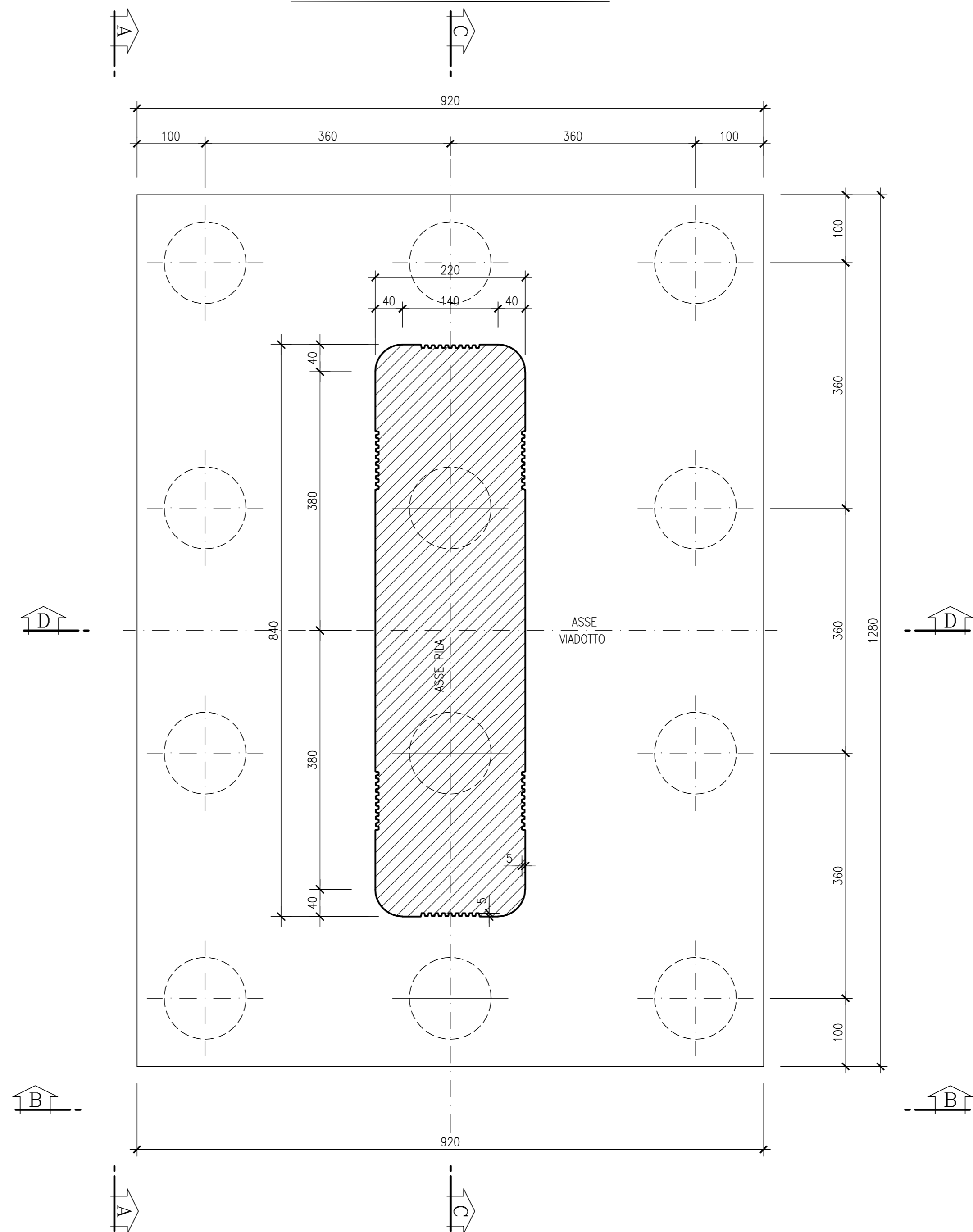
SEZIONE G-G 1:50



SOLLEVAMENTO IMPALCATO



SEZIONE E-E 1:50

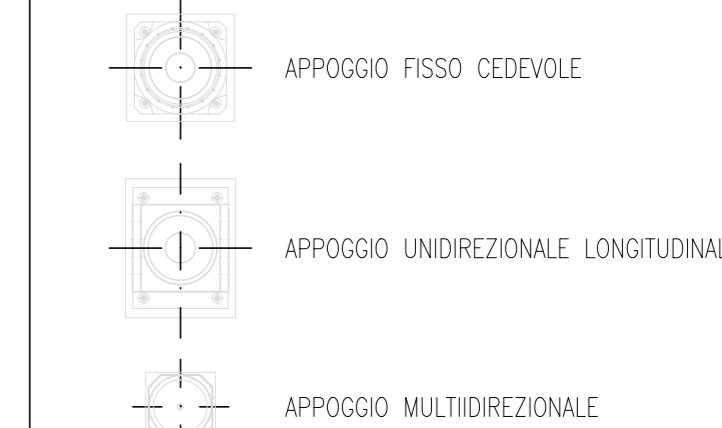


DESEGNI DI RIFERIMENTO

DESCRIZIONE	CODICE
A.C. TIP. PILE - PRESCRIZIONI MATERIALI E NOTE GENERALI	IN25000E2QWV0000004
REPLUGO PILE VADOTTI	IN25000E2QWV00005001
A.C. VIADOTTI MELLA, GARDESANA E MINCIO - PILA LAMELLARE 2.20x8.40 m - 30m 4 cassoni - 30m 4 cassoni - l=4.5 m - RELAZIONE STATICA	IN25000E2CLV00005069

LEGGENDA

LEGGENDA APOGGI:



CARATTERISTICHE DEI MATERIALI

NOTE

(*) RICOPRIMENTO MINIMO (misurato in asse pile) - asse binario pari)
 PLINTI IN ALVEO (fascia A) : 150m rispetto alla quota locale di fondo alveo
 PLINTI IN GOLENA (fascia B) : 1.00m rispetto alla quota locale di fondo alveo
 PLINTI AL DI FUORI DI ATTRAVERSAMENTI FLUVIALI (fascia C) : 0.50m da piano campagna

LA PRESENTE TIPOLOGIA DI PILA SARÀ IMPIEGATA NEI SEGUENTI VIADOTTI:

- VIADOTTO MELLA

H min. PILA = 11.72m
 H max. PILA = 11.72m

COMMITTENTE:



ALTA SORVEGLIANZA:



GENERAL CONTRACTOR:



INFRASTRUTTURE FERROVIARIE STRATEGICHE DEFINITE DALLA LEGGE OBIETTIVO N. 443/01
 LINEA A.V. /A.C. TORINO - VENEZIA Tratta MILANO - VERONA
 Lotto funzionale Brescia-Verona
 PROGETTO DEFINITIVO

A.C. VIADOTTO MELLA - PILA LAMELLARE 2.20 X 8.40 m
 IMPALCATO A 4 CASSONCINI L=30 m - l=4.5 m
 Plinto a 12 pali Ø 1200 - Carpenteria Pila



ALTA SORVEGLIANZA	Verificato	Data	Approvato	Data
ITALFERR				

COMMESSA	LOTTO	FASE	ENTE	TIPO DOC.	OPERA/DISCIPLINA	PROGR.	REV.	SCALA
IN05	010	D	E2	BB	V110005	068	0	1:50

PROGETTAZIONE	GENERAL CONTRACTOR	Autorizzato/Date
Rev. Data	Descrizione	Redatto
0	31/03/14	EMISSIONE PER CDS
1		
2		
3		