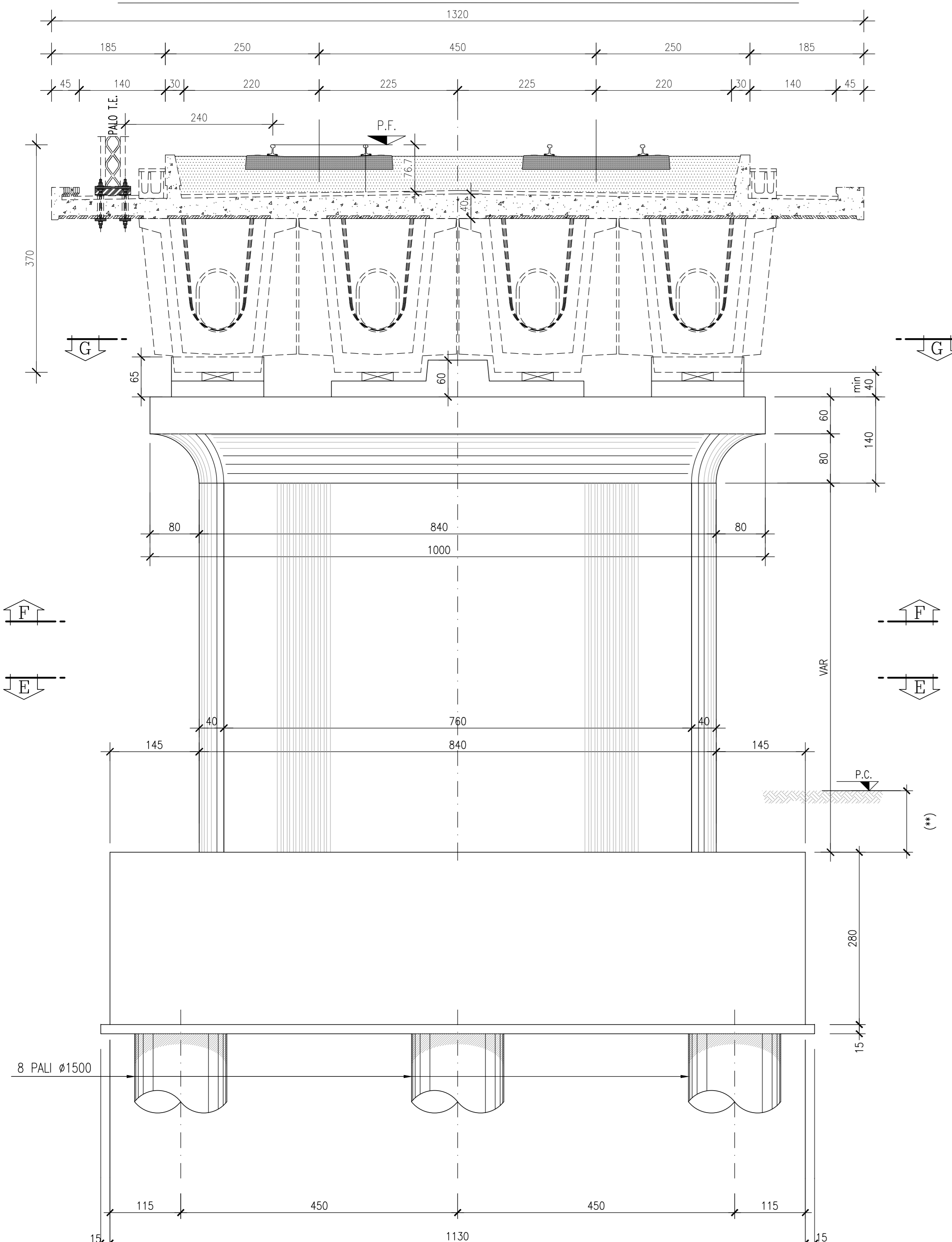
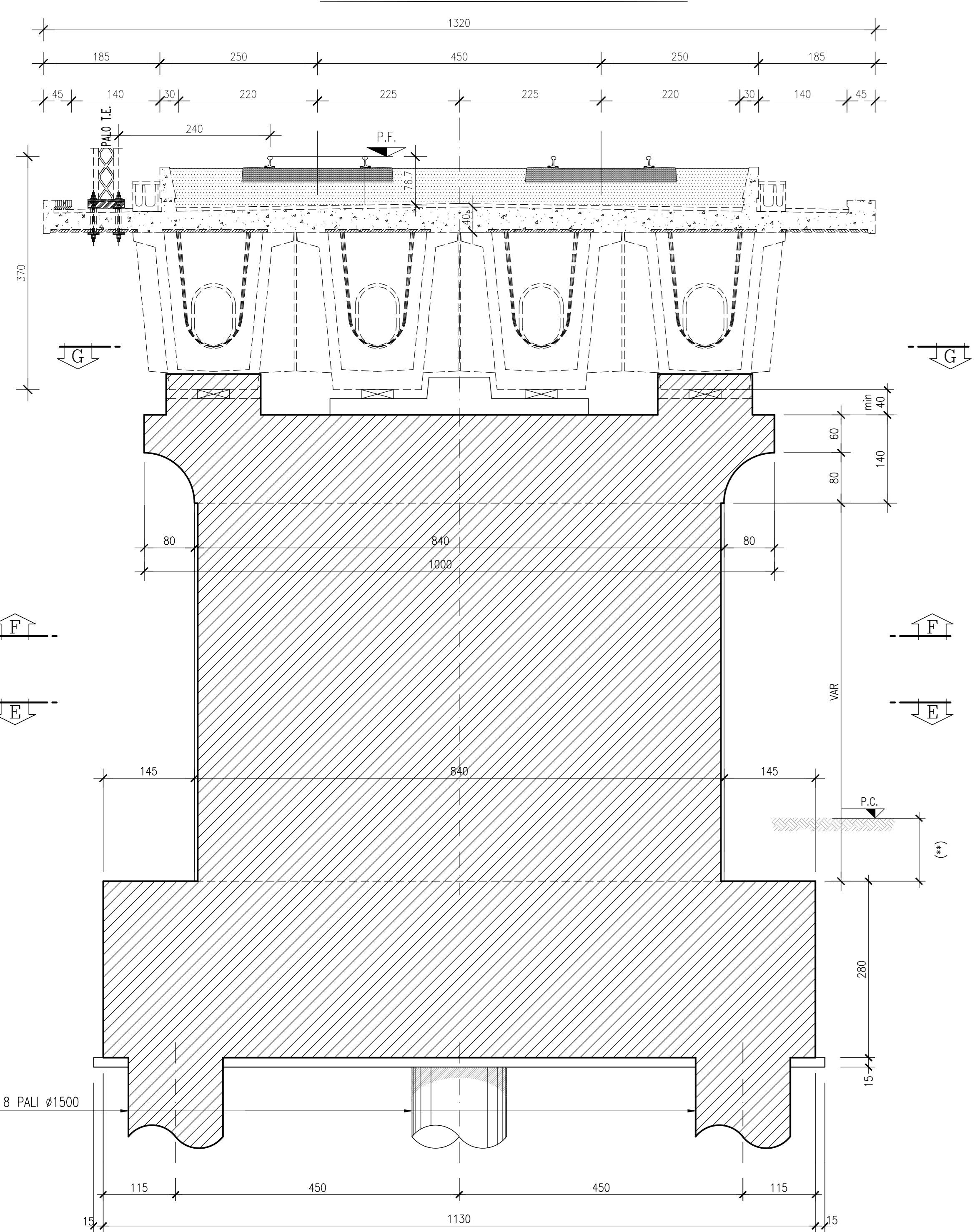


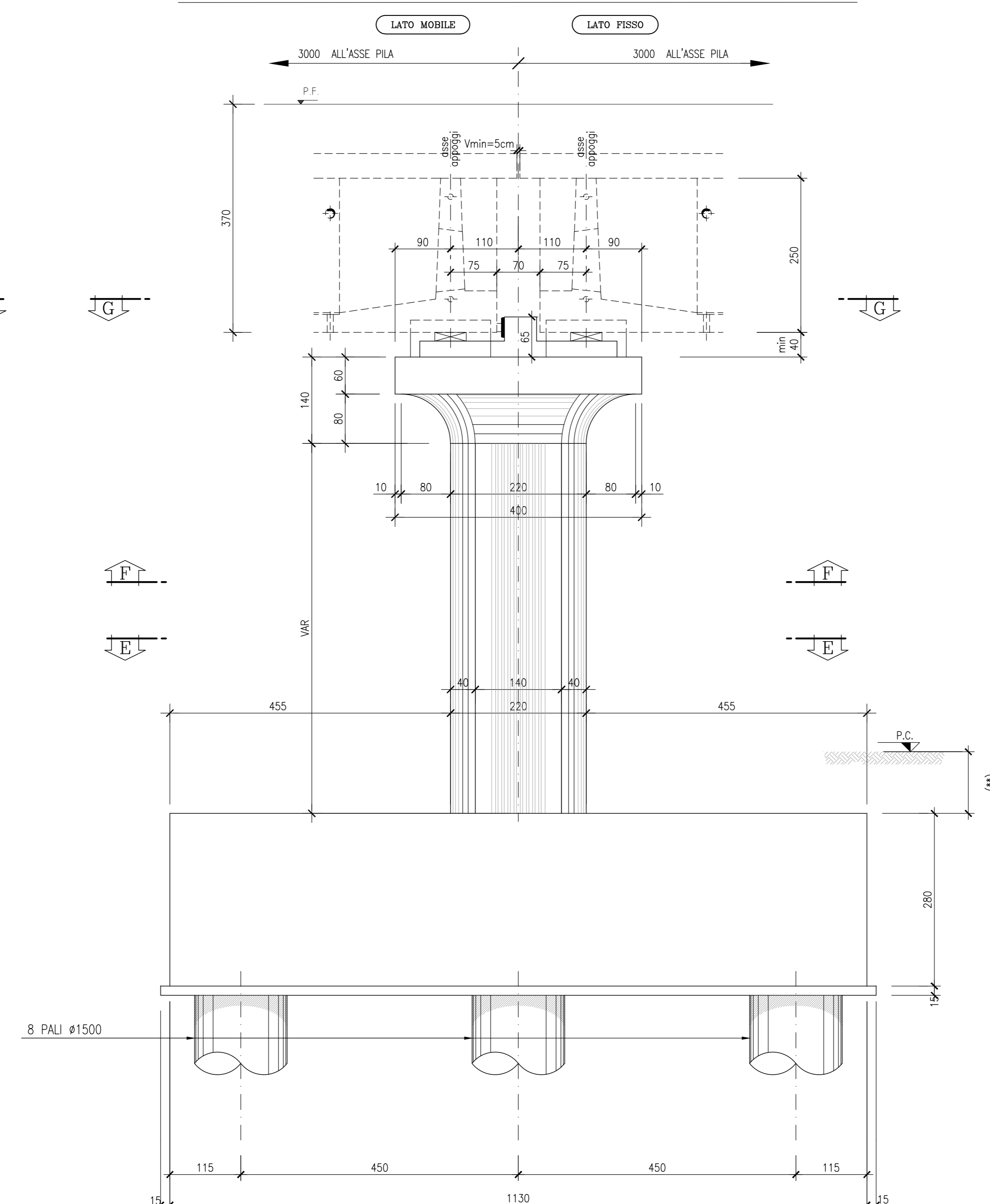
PROSPETTO TRASVERSALE DELLA PILA A-A 1:50



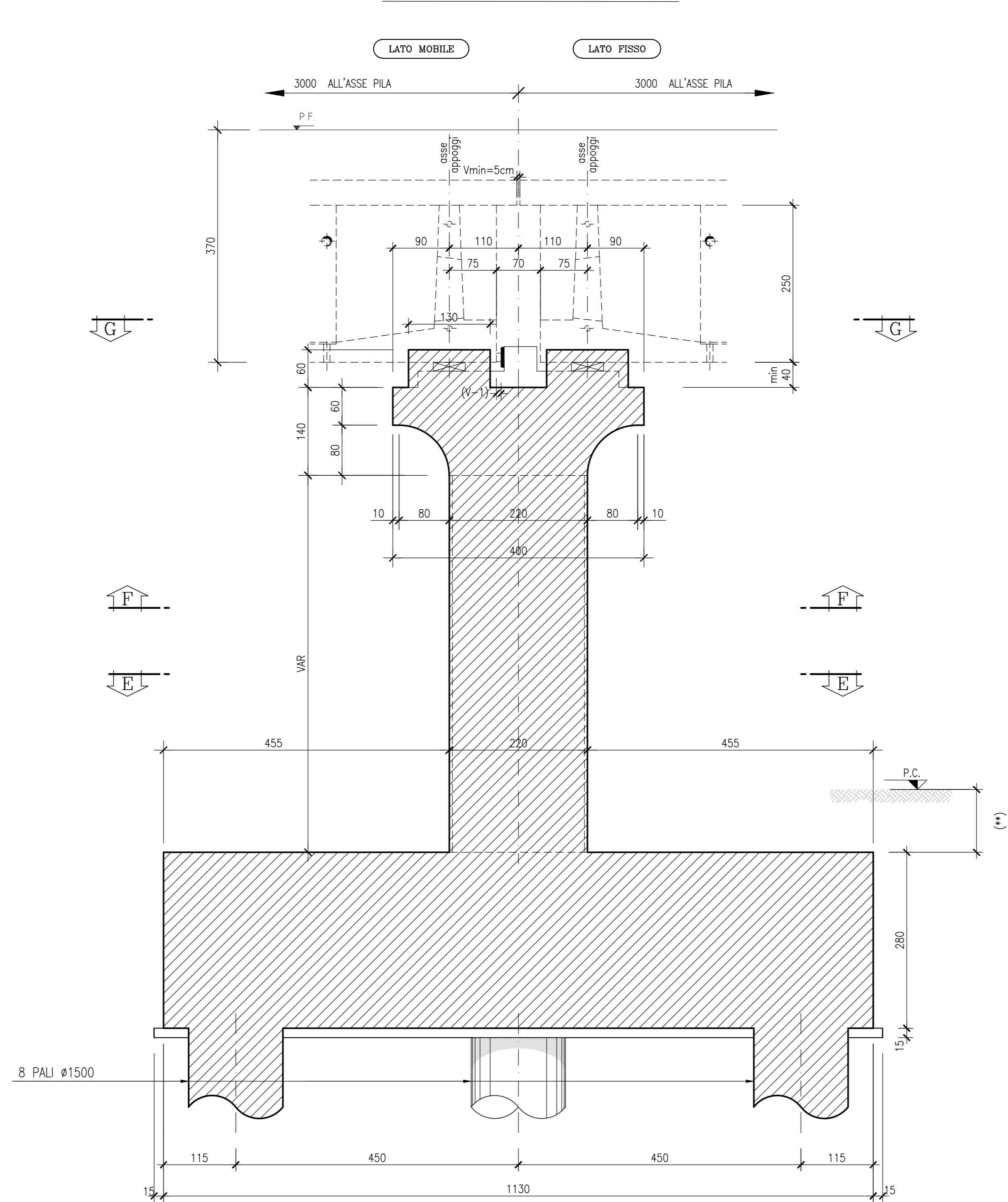
SEZIONE C-C 1:50



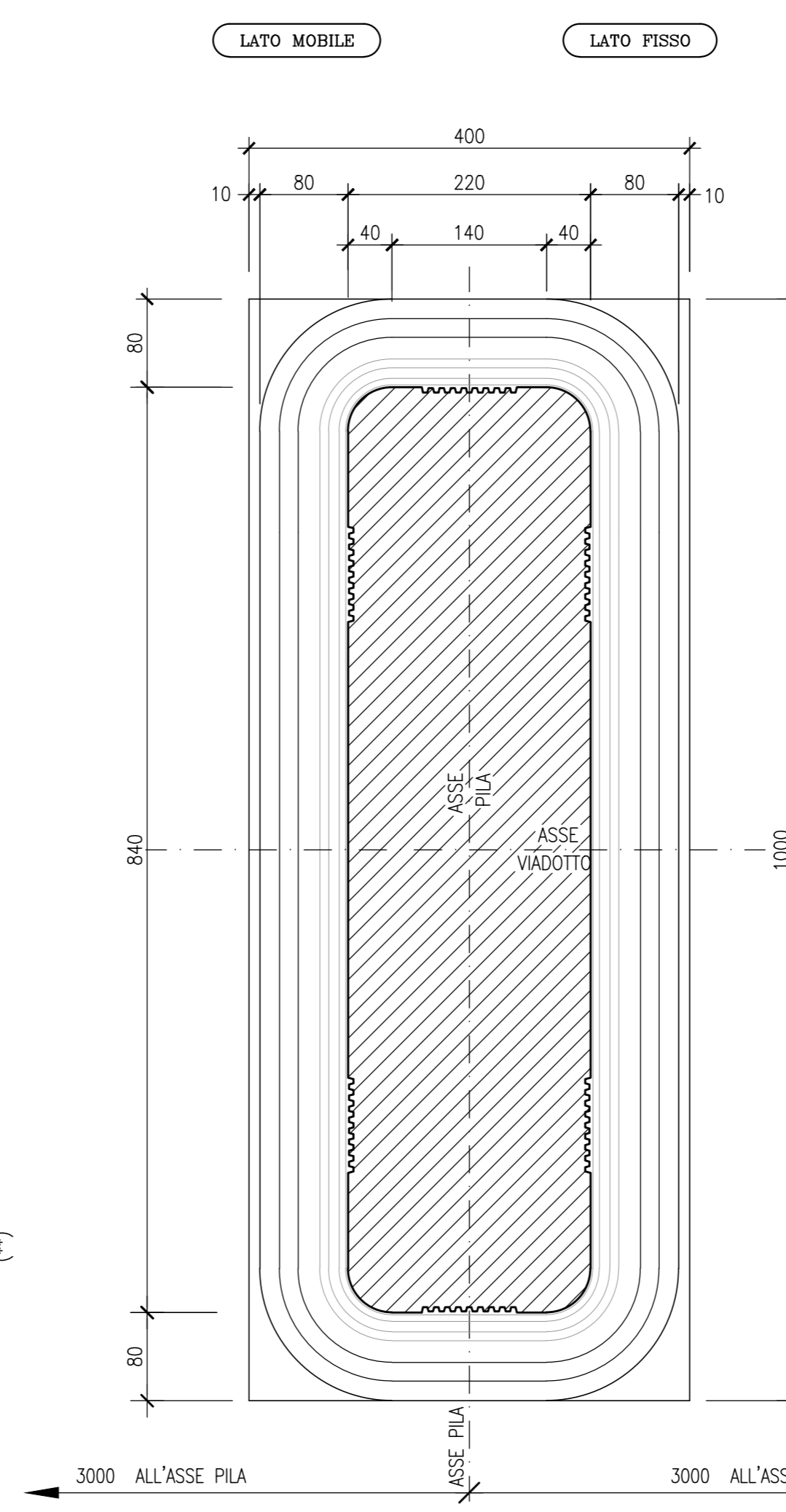
PROSPETTO LONGITUDINALE DELLA PILA B-B 1:50



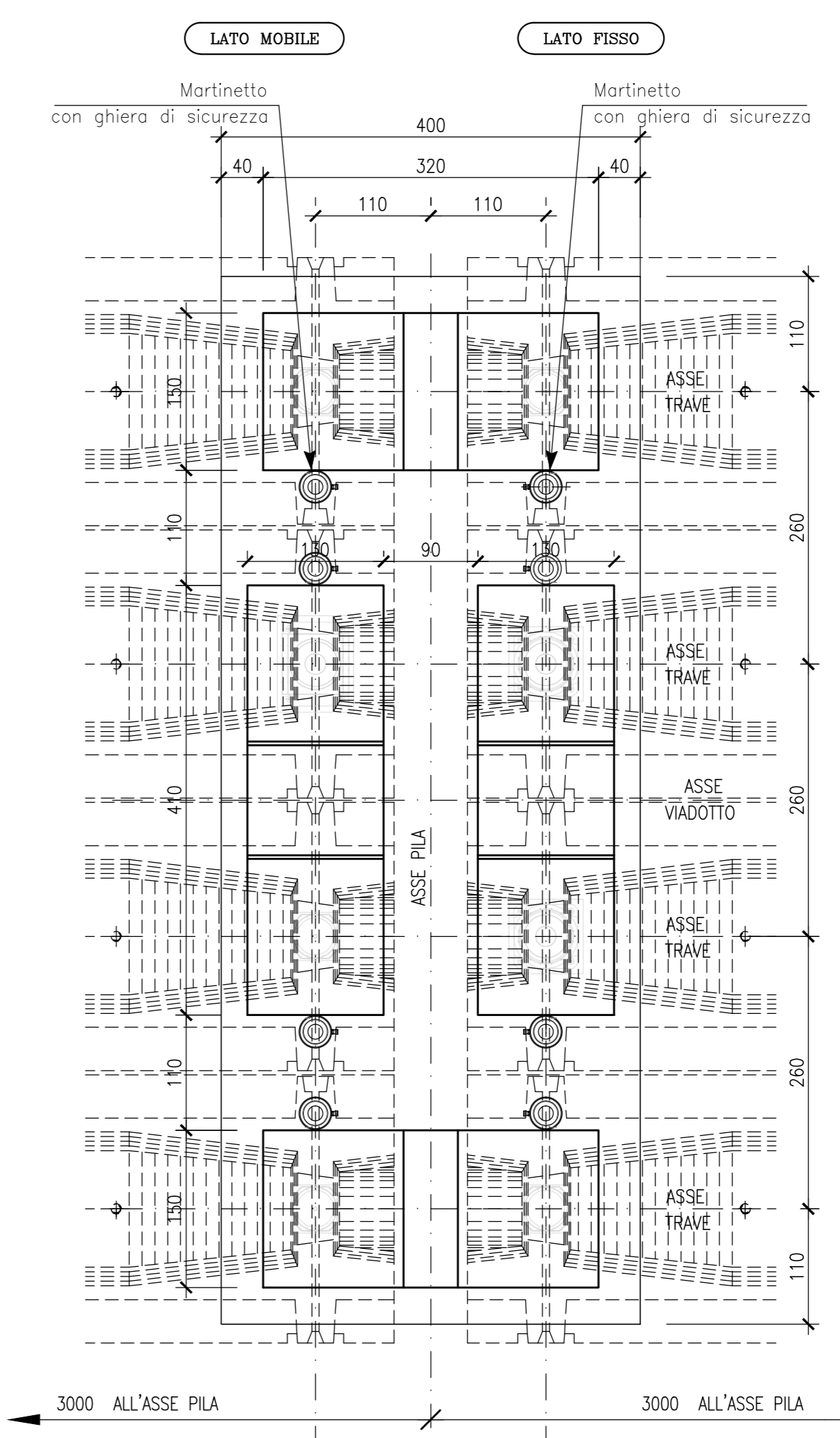
SEZIONE D-D 1:50



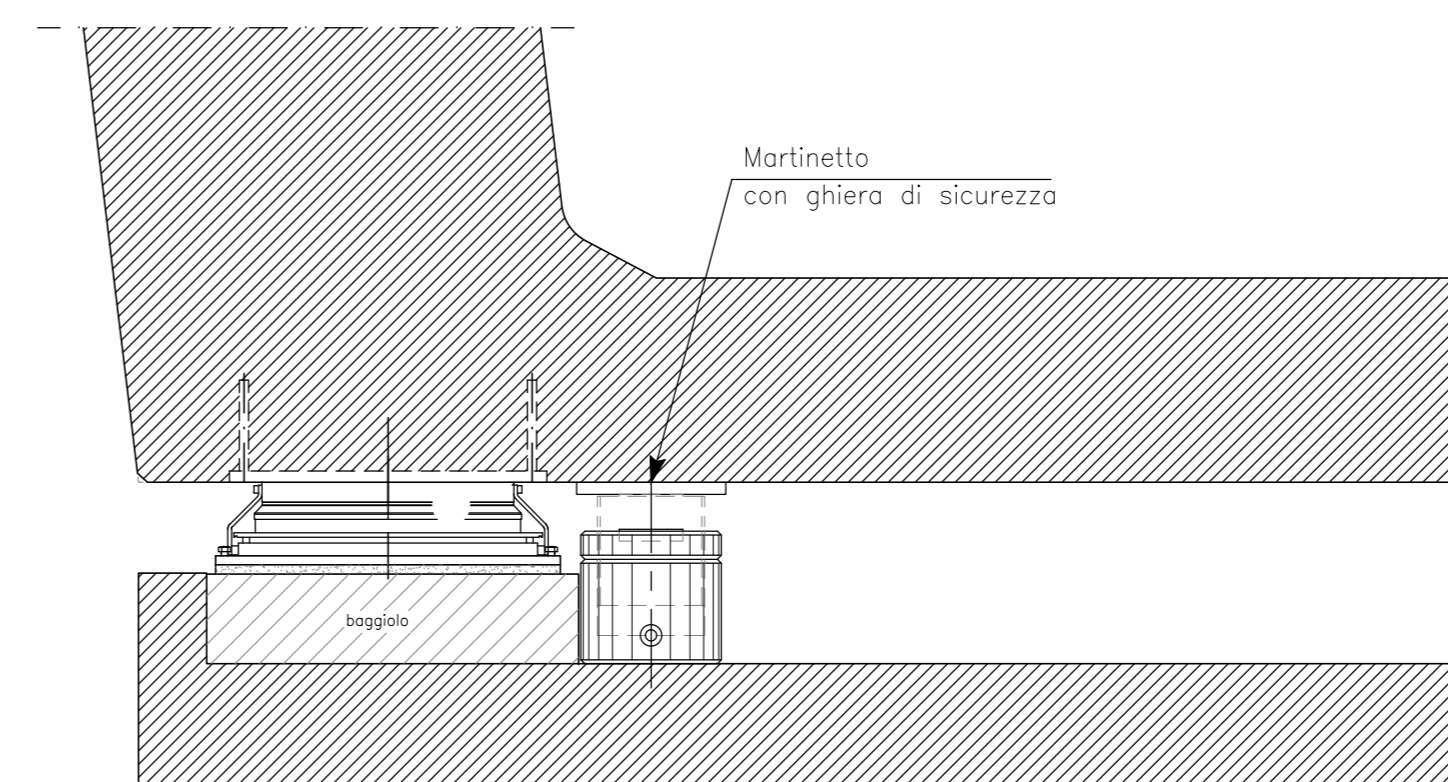
SEZIONE F-F 1:50



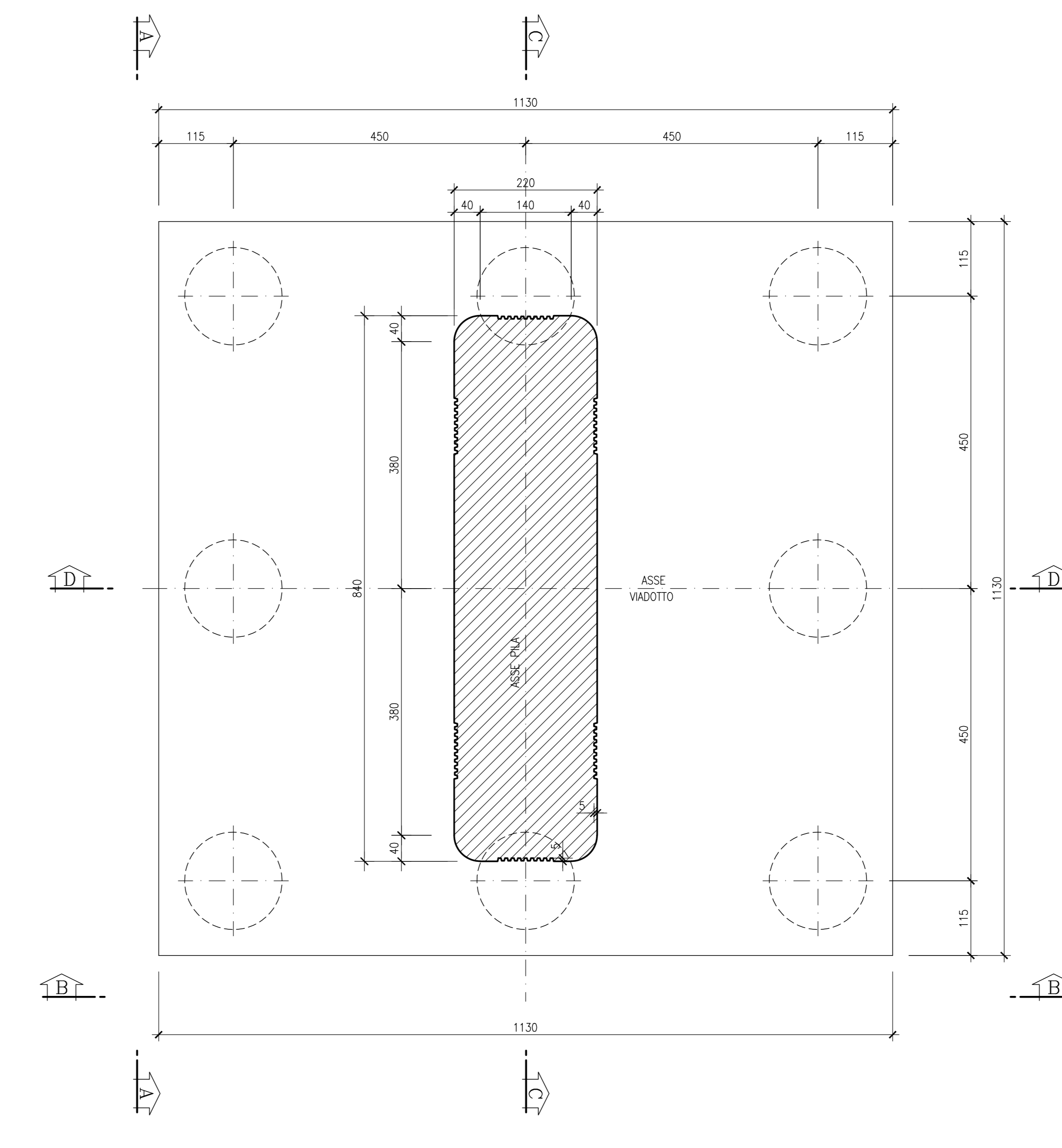
SEZIONE G-G 1:50



SOLEVAMENTO IMPALCATO



SEZIONE E-E 1:50

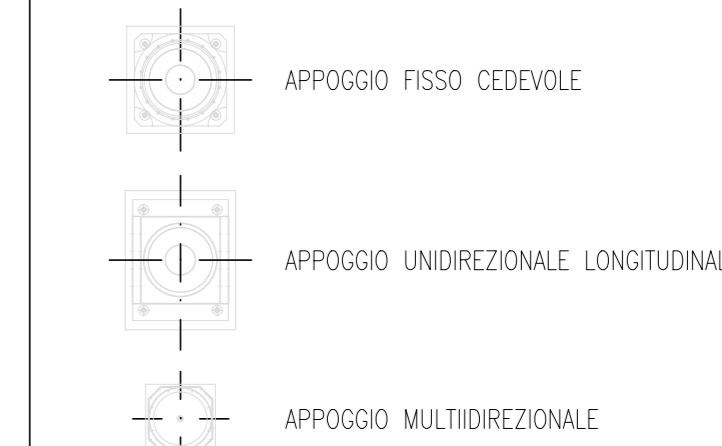


DESEGNI DI RIFERIMENTO

DESCRIZIONE	CODICE
A.C. TIP. PILE - PRESCRIZIONI MATERIALI E NOTE GENERALI	IN25000E2QW0000004
REPILOGO PILE VADOTTI	IN25000E2QW0000001
A.C. VIADOTTI NELLA GARDESANA E MINCIO - PILA LAMELLARE 2.20x8.40 m - 30m 4 cassoni - 30m 4 cassoni - i=4.5 m - RELAZIONE STATICA	IN25000E2CLV0000069

LEGGENDA

LEGGENDA APOGGI:



CARATTERISTICHE DEI MATERIALI

NOTE

(*) RICOPRIMENTO MINIMO (misurato in asse pile - asse binario pari)
 PLINTI IN ALVEO (fascia A) : 1,50m rispetto alla quota locale di fondo alveo
 PLINTI IN GOLENA (fascia B) : 1,00m rispetto alla quota locale di fondo alveo
 PLINTI AL DI FUORI DI ATTRAVERSAMENTI FLUVIALI (fascia C) : 0,50m da piano campagna

LA PRESENTE TIPOLOGIA DI PILA SARÀ IMPIEGATA NEI SEGUENTI VIADOTTI:

- VIADOTTO MINCIO

H min. PILA = 11,95m
 H max. PILA = 15,66m

COMMITTENTE:



ALTA SORVEGLIANZA:



GENERAL CONTRACTOR:



INFRASTRUTTURE FERROVIARIE STRATEGICHE DEFINITE DALLA LEGGE OBIETTIVO N. 443/01
 LINEA A.V. /A.C. TORINO - VENEZIA Tratta MILANO - VERONA
 Lotto funzionale Brescia-Verona
 PROGETTO DEFINITIVO

A.C. VIADOTTO MINCIO - PILA LAMELLARE 2.20 X 8.40 m
 IMPALCATO A 4 CASSONCINI L=30 m - I=4.5 m
 Plinto a 8 pali Ø 1500 - Carpentaria Pila

Rev.	Data	Descrizione	Redatto	Verificato	Data	Approvato	Data	Scala
0	31/03/14	EMISSIONE PER CDS			31/03/14		31/03/14	1:50
1								
2								
3								

Rev.	Data	Descrizione	Redatto	Verificato	Data	Approvato	Data	Scala
0	31/03/14	EMISSIONE PER CDS			31/03/14		31/03/14	1:50
1								
2								
3								