

DISEGNI DI RIFERIMENTO

DESCRIZIONE
- STRUTTURA MISTA ACCIAIO/CLS L=40m-CARPENTERIA SPALLA (TM. 2/2)
- AC. TIP. VAD. MPAL L=40m. STR. MISTA ACC/CLS CARP. MPAL. PIANA
- PROSP. SEZ.
CODICE
IN05000E28BVI00K4002
IN05000E28ZV0007007

NOTE GENERALI

TABELLA DI APPLICAZIONE STRUTTURA MISTA ACCIAIO/CLS L=40m	
WADOTTO	SPALLA A
V111 CHIESE	H=8.09m (14x1200)
	SPALLA B
	-

CARATTERISTICHE DEI MATERIALI

CALCESTRUZZO MAGRO PER SOTTOFONDO
 - CONGLOMERATO CEMENTIZIO TIPO I
 - TIPO DI CEMENTO CEM III-V
 - CLASSE DI RESISTENZA Rk4 ≥ 15 MPa

CALCESTRUZZO PER GETTO IN OPERA - MURI, PULVINO, BAGGIOLI E RITEGNI SSMICI
 - CONGLOMERATO CEMENTIZIO TIPO C4 (BAGGIOLI), C5 (MURI/PULVINO)
 - TIPO DI CEMENTO CEM III-V
 - CLASSE DI RESISTENZA Rk4 ≥ 17 MPa
 - CLASSE DI CONSISTENZA SUMP S4-S5 (BAGGIOLI), S3-S4 (MURI/PULVINO)
 - CLASSE DI ESPOSIZIONE XC3 (BAGGIOLI), XC4 (MURI/PULVINO)
 - RAPPORTO A/C MAX 0,55 (BAGGIOLI), 0,50 (MURI/PULVINO)
 - COPRIFERRO 40 mm

CALCESTRUZZO PER GETTO IN OPERA - FONDAZIONE
 - CONGLOMERATO CEMENTIZIO TIPO C3
 - TIPO DI CEMENTO CEM III-V
 - CLASSE DI RESISTENZA Rk4 ≥ 30 MPa
 - CLASSE DI CONSISTENZA SUMP S3-S4
 - CLASSE DI ESPOSIZIONE XC2
 - RAPPORTO A/C MAX 0,60
 - COPRIFERRO 40 mm

ACCIAIO D'ARMATURA
 - FE B 44 K SALDABILE PER DIAMETRI $\phi \leq 26$
 - FE B 38 K SALDABILE PER DIAMETRI $\phi > 26$

INCIDENZA ARMATURE

- PUNTO DI FONDAZIONE 120 kg/mc
 - ELEVAZIONE 125 kg/mc
 - PULVINO PER SPALLE LAMELLARI 200 kg/mc
 - BAGGIOLI E RITEGNI 380 kg/mc
 - PALI 155 kg/mc

COMITENTE:
RFI
 R.F.I. FERROVIARIA ITALIANA
 GRUPPO FERROVIE DELLO STATO ITALIANO

ALTA SORVEGLIANZA:
ITALFERR
 ALTA SORVEGLIANZA

GENERAL CONTRACTOR:
Cepav due

INFRASTRUTTURE FERROVIARIE STRATEGICHE DEFINITE DALLA LEGGE OBBIETTIVO N. 443/01
 LINEA A.V. /A.C. TORINO - VENEZIA Tratta MILANO - VERONA
 Lotto funzionale Brescia-Verona
 PROGETTO DEFINITIVO

LINEA A.C. - TIPOLOGICO SPALLA H=8.09m
 IMPALCATO STRUTTURA MISTA L=40m l=4.5m
 Carpentaria spalla Tav.1/2



Verificato	Data	Approvato	Data

ALTA SORVEGLIANZA

COMMESSA LOTTO FASE ENTE TIPO DOC. OPERA/OSPELMA PROG. REV. SCALA

IN05 00 D E2 BB V100K4 001 0 1:50

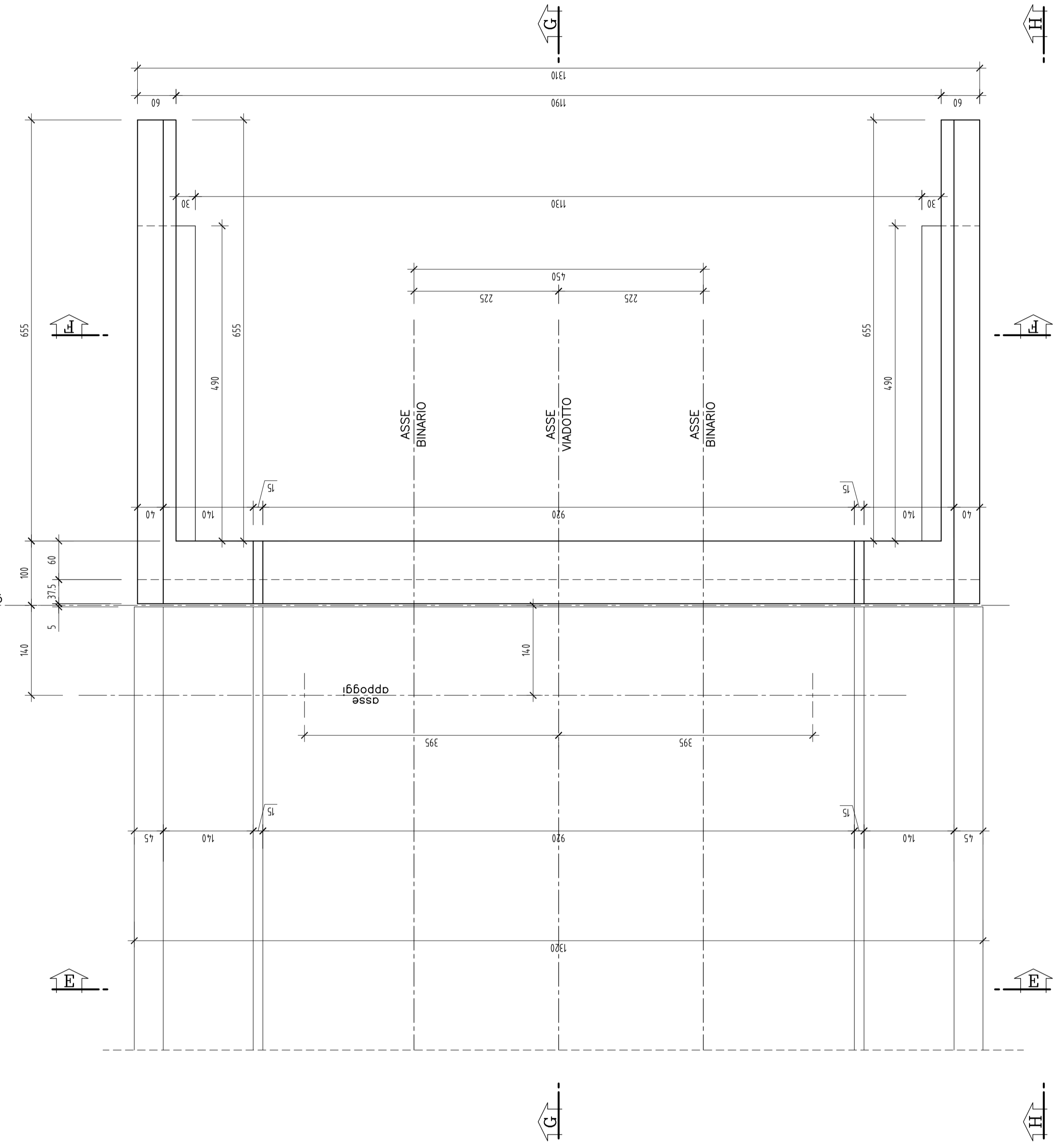
PROGETTAZIONE GENERAL CONTRACTOR

Rev.	Data	Descrizione	Revisto	Data	Verificato	Data	Approvato	Data
0	31/03/14	EMISIONE PER CDR	G. B. B. B.	31/03/14	G. B. B. B.	31/03/14	G. B. B. B.	31/03/14
1								
2								
3								

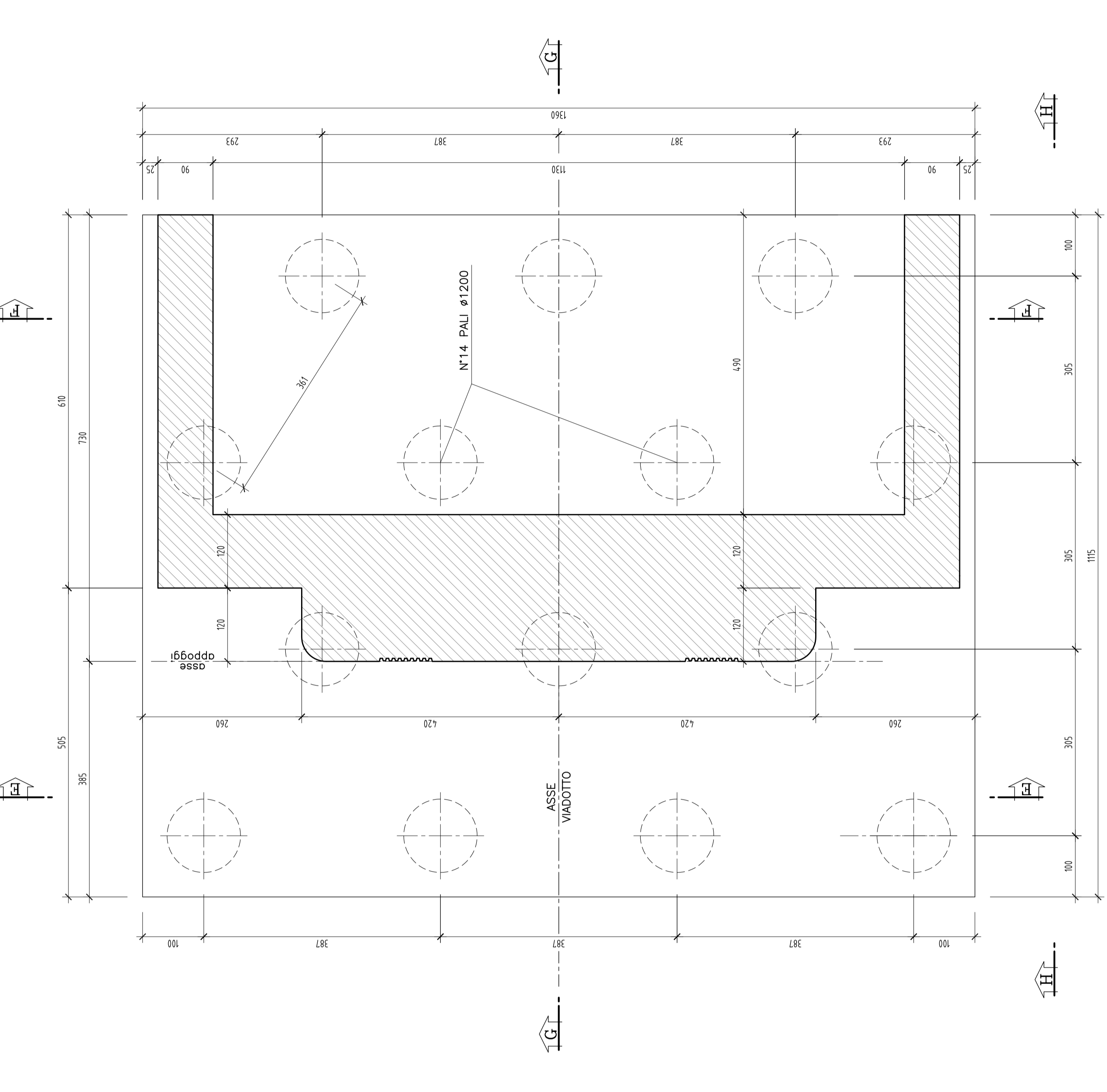
Consorzio **Cepav due**
 Via ...
 (Info: F. Lombardi)

Saltram S.p.A. COMM. 032121 Doc. N. 30183_05.rwg
 Progetto cofinanziato dalla Unione Europea

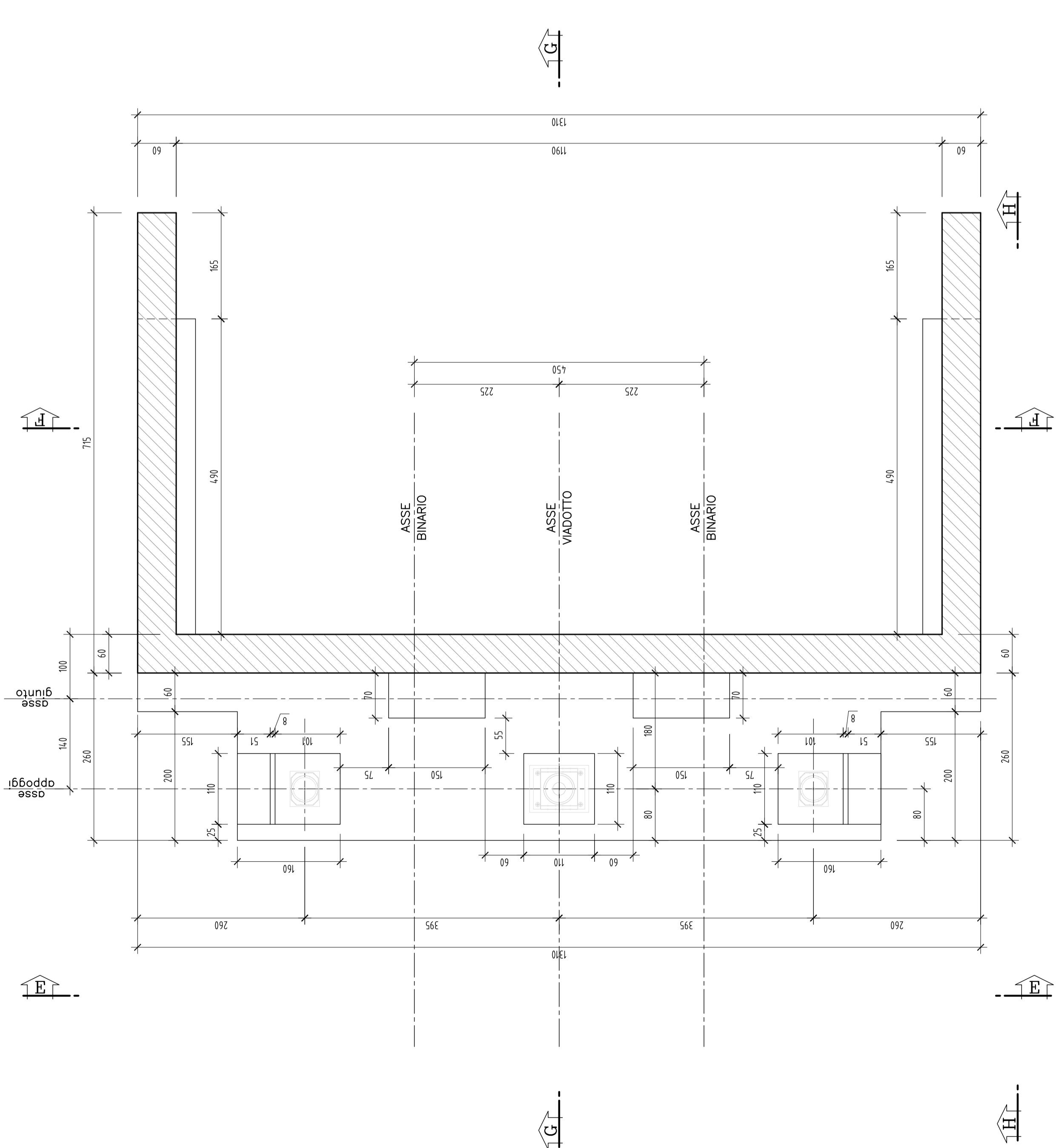
VISTA D-D
Scala 1:50



SEZIONE A-A
Scala 1:50



SEZIONE C-C
Scala 1:50



SEZIONE B-B
Scala 1:50

