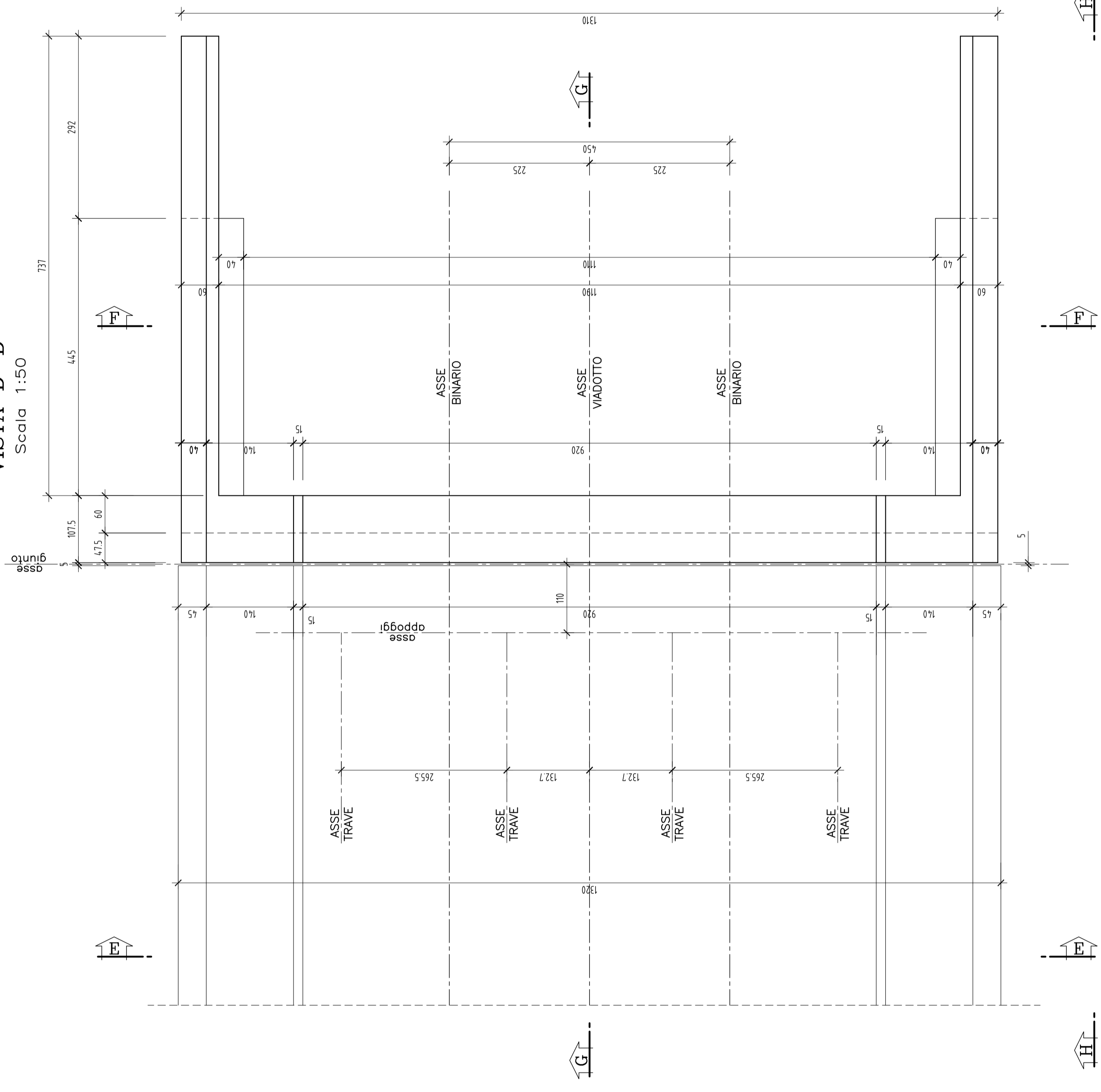


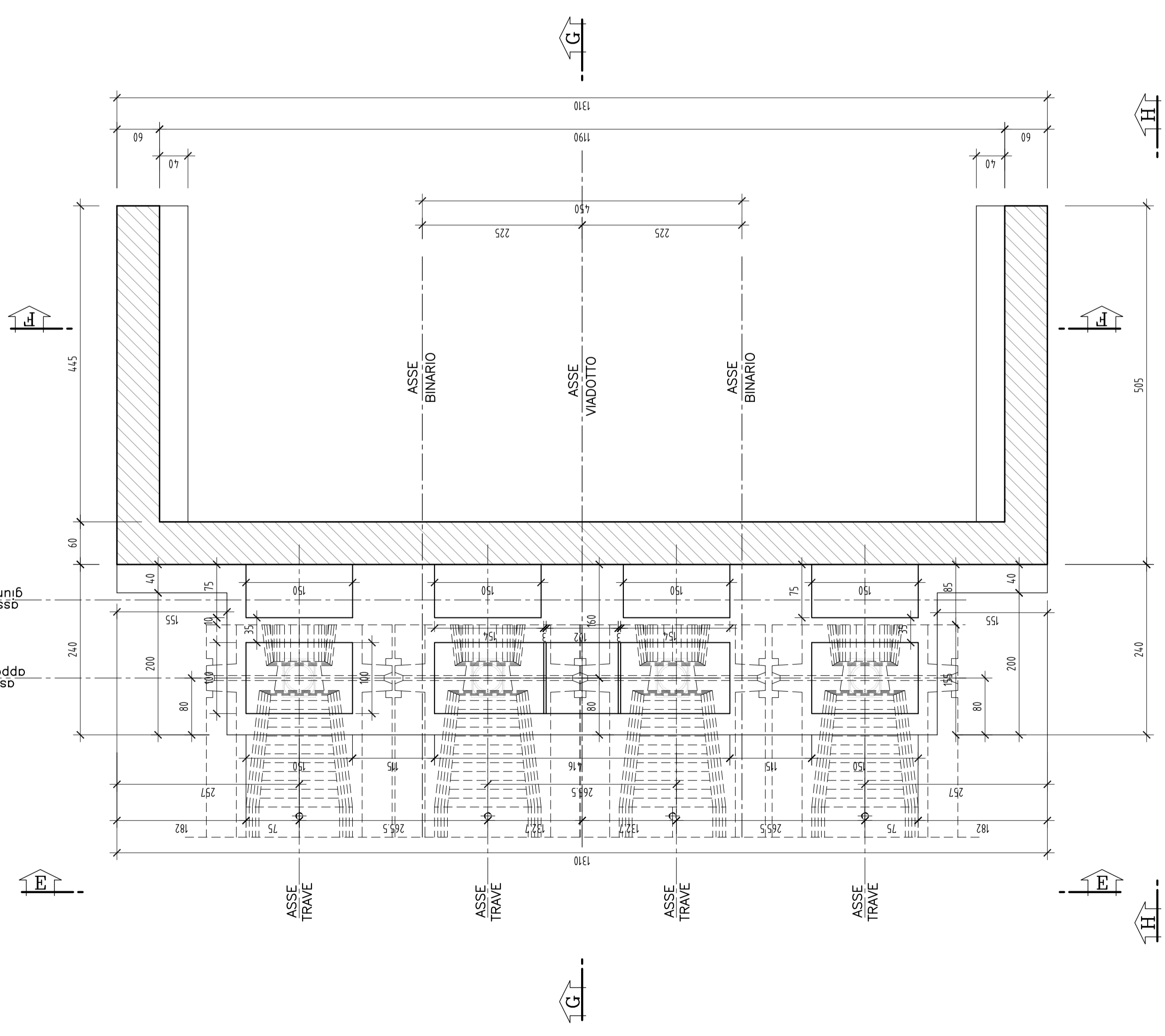
DISEGNI DI RIFERIMENTO

DESCRIZIONE	CODICE
- IMPALCATO 4 CASSONCINI L=25m l=4.5m H=9.0m - CARPENTERIA SPALLA (N.V. 2/2)	IN05000E28BV0004002
- AC TIP VADOTTO IMPALCATO 4 CASSONCINI L=25m - CARP IMPALCATO	IN05000E28ZV0007024
- AC TIP VADOTTO IMPALCATO 4 CASSONCINI L=25m - CARP TRAVE	IN05000E28ZV0007030

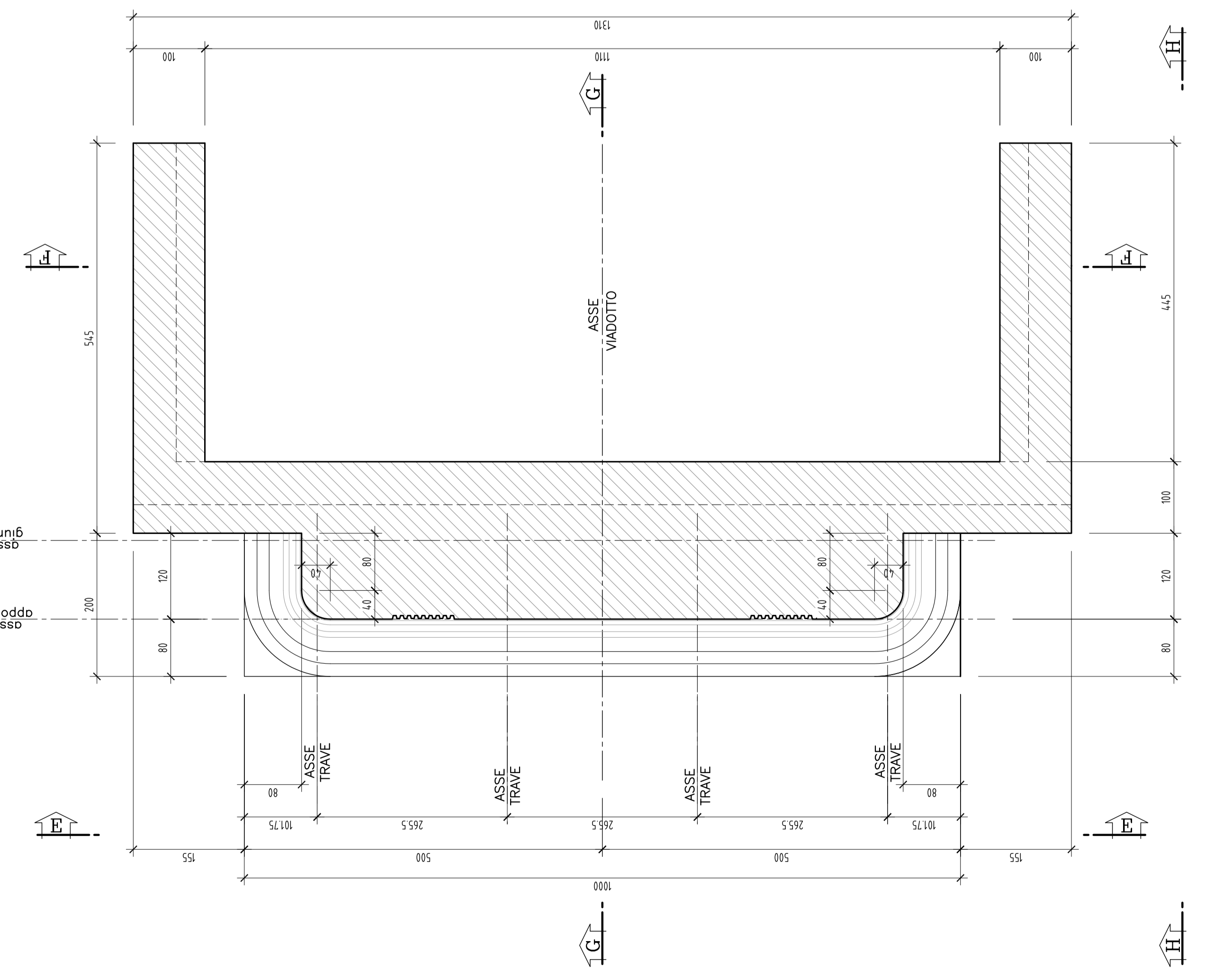
VISTA D-D
Scala 1:50



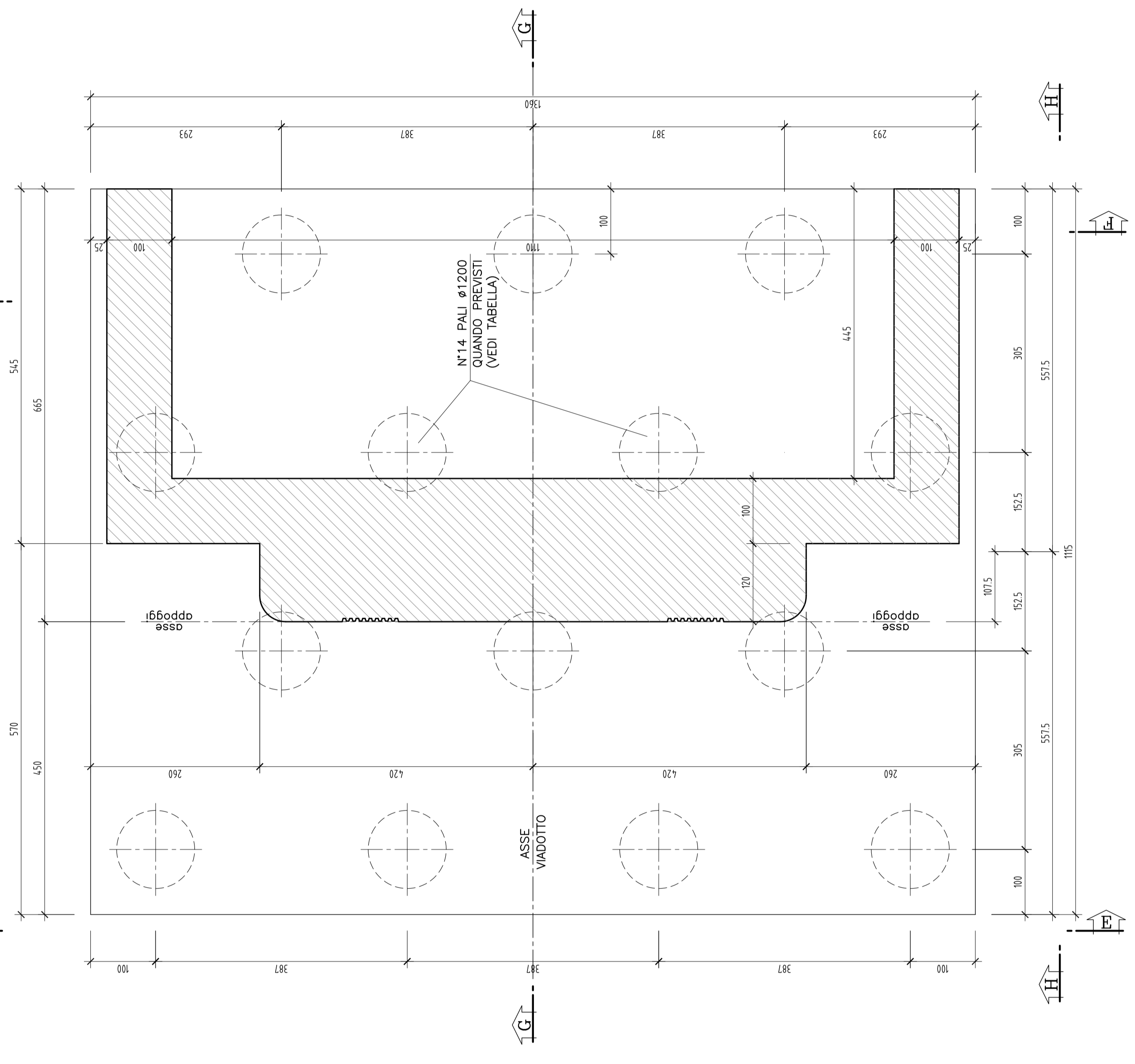
SEZIONE C-C
Scala 1:50



SEZIONE B-B
Scala 1:50



SEZIONE A-A
Scala 1:50



NOTE GENERALI

TABELLA DI APPLICAZIONE 4 CASSONCINI L=25m l=4.5m H=9.0m

VADOTTO	SPALLA A	SPALLA B
H=8.85 m (F.D.)	H=8.09 m (1491200)	H=8.09 m (1491200)
V06 VASO	H=7.34 m (F.D.)	H=7.34 m (F.D.)
H=7.18 m (1491200)	H=7.82 m (1491200)	H=7.82 m (1491200)
V08 GARZA	H=8.24 m (1491200)	H=8.24 m (1491200)
V29 CAVA TRAVAGLIATO		

CARATTERISTICHE DEI MATERIALI

- CALCESTRUZZO MAGRO PER SOTTOFONDO
- CONGLOMERATO CEMENTIZIO TIPO I
 - TIPO DI CEMENTO CEM III-V
 - CLASSE DI RESISTENZA Rk4 ≥ 15 MPa
- CALCESTRUZZO PER GETTO IN OPERA - MURI, PULVINO, BAGGIOLI E RITEGNI SSMICI
- CONGLOMERATO CEMENTIZIO TIPO C4 (BAGGIOLI), C5 (MURI/PULVINO)
 - TIPO DI CEMENTO CEM III-V
 - CLASSE DI RESISTENZA Rk4 ≥ 17 MPa
 - CLASSE DI CONSISTENZA SUMP S4-S5 (BAGGIOLI), S3-S4 (MUR/PULVINO)
 - CLASSE DI ESPOSIZIONE XC3 (BAGGIOLI), XC4 (MUR/PULVINO)
 - RAPPORTO A/C MAX 0.55 (BAGGIOLI), 0.50 (MUR/PULVINO)
 - COPRIFERRO 40 mm
- CALCESTRUZZO PER GETTO IN OPERA - FONDAZIONE
- CONGLOMERATO CEMENTIZIO TIPO C3
 - TIPO DI CEMENTO CEM III-V
 - CLASSE DI RESISTENZA Rk4 ≥ 30 MPa
 - CLASSE DI CONSISTENZA SUMP S3-S4
 - CLASSE DI ESPOSIZIONE XC2
 - RAPPORTO A/C MAX 0.60
 - COPRIFERRO 40 mm
- ACCIAIO D'ARMATURA
- FE B 44 K SALDABILE PER DIAMETRI φ ≤ 26
 - FE B 38 K SALDABILE PER DIAMETRI φ > 26
- CALCESTRUZZO PER GETTO IN OPERA - PALI
- CONGLOMERATO CEMENTIZIO TIPO H2
 - TIPO DI CEMENTO CEM III-V
 - CLASSE DI RESISTENZA Rk4 ≥ 30 MPa
 - CLASSE DI CONSISTENZA SUMP S4-S5
 - CLASSE DI ESPOSIZIONE XC2
 - RAPPORTO A/C MAX 0.60
 - COPRIFERRO 60 mm

INCIDENZA ARMATURE

- PUNTO DI FONDAZIONE 120 kg/mc
- ELEVAZIONE 125 kg/mc
- PULVINO PER SPALLE LAMELLARI 200 kg/mc
- BAGGIOLI E RITEGNI 380 kg/mc
- PALI 155 kg/mc

COMMITTENTE:



ALTA

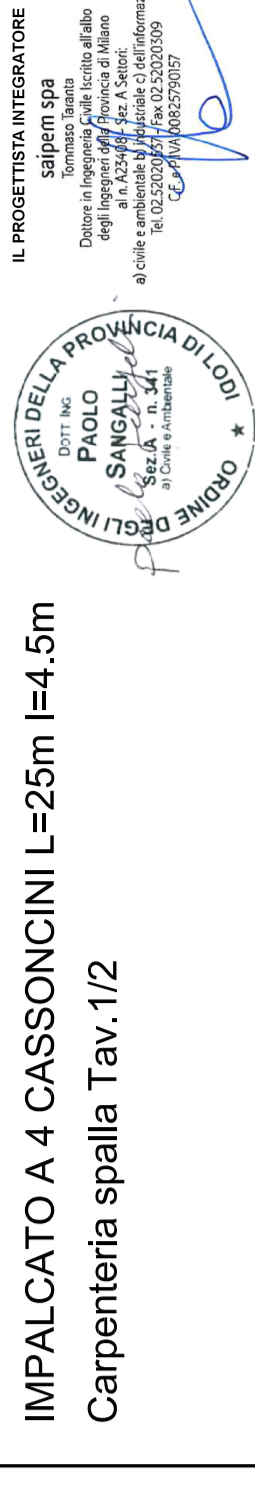
SORVEGLIANZA:

GENERAL CONTRACTOR:



INFRASTRUTTURE FERROVIARIE STRATEGICHE DEFINITE DALLA LEGGE OBBIETTIVO N. 443/01
LINEA A.V. /A.C. TORINO - VENEZIA Tratta MILANO - VERONA
Lotto funzionale Brescia-Verona
PROGETTO DEFINITIVO

LINEA A.C. - TIPOLOGICO SPALLA H=7.0-9.0m
IMPALCATO A 4 CASSONCINI L=25m l=4.5m
Carpenteria spalla Tav.1/2



ALTA SORVEGLIANZA	Verificato	Data	Approvato	Data
ITALFEAR				
COMMESSA LOTTO FASE ENTE TIPO DOC. OPERA/OSSOLA	PROGR.	REV.	SCALA	
IN05 00 D E2 BB	V10004	001 0	1:50	
PROSETTAZIONE GENERAL CONTRACTOR				
Rev.	Data	Revisione	Data	Approvato
0	15/03/14	EMISIONE PER CDR	15/03/14	CEP/AV/014
1				
2				
3				