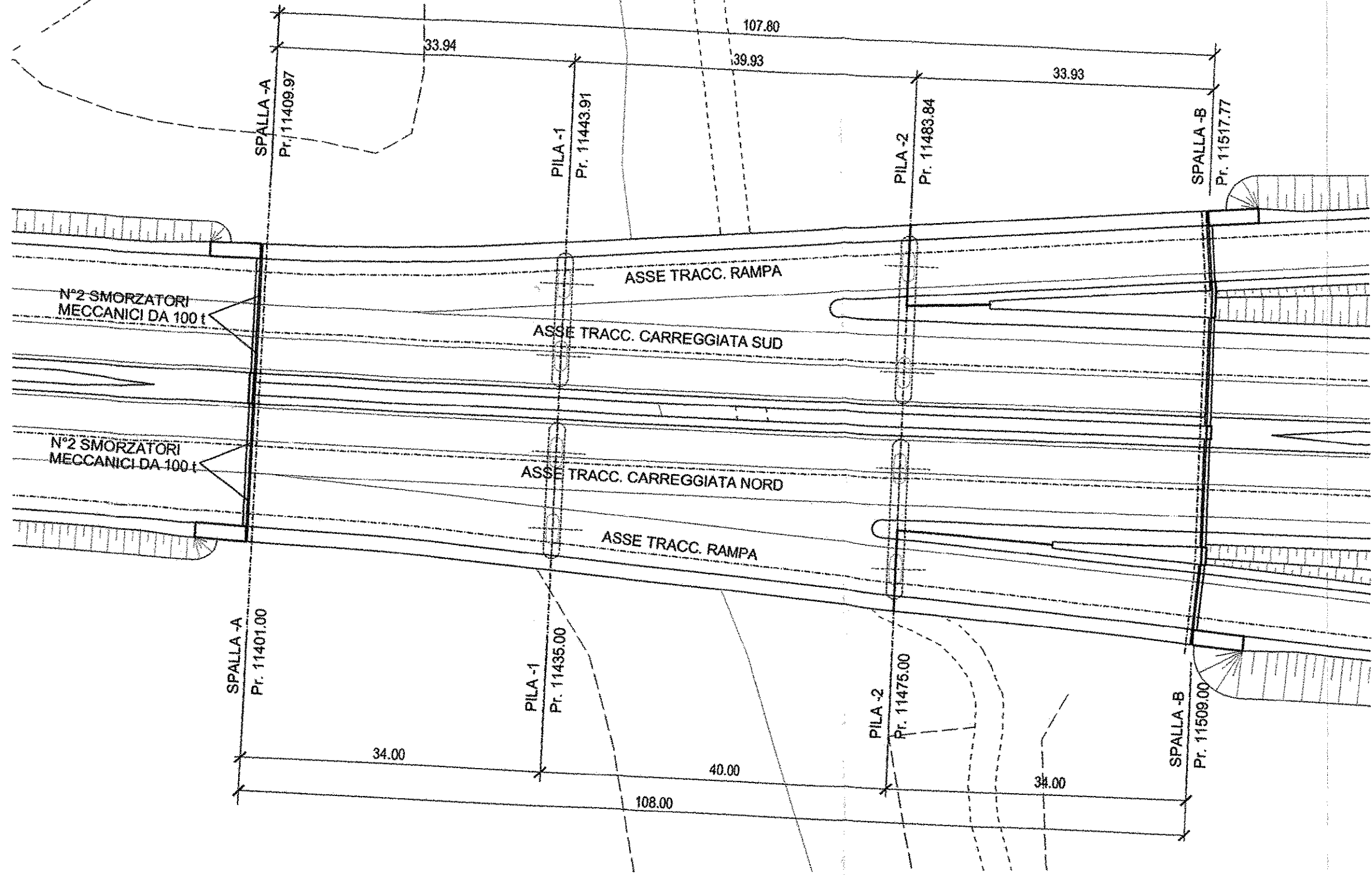


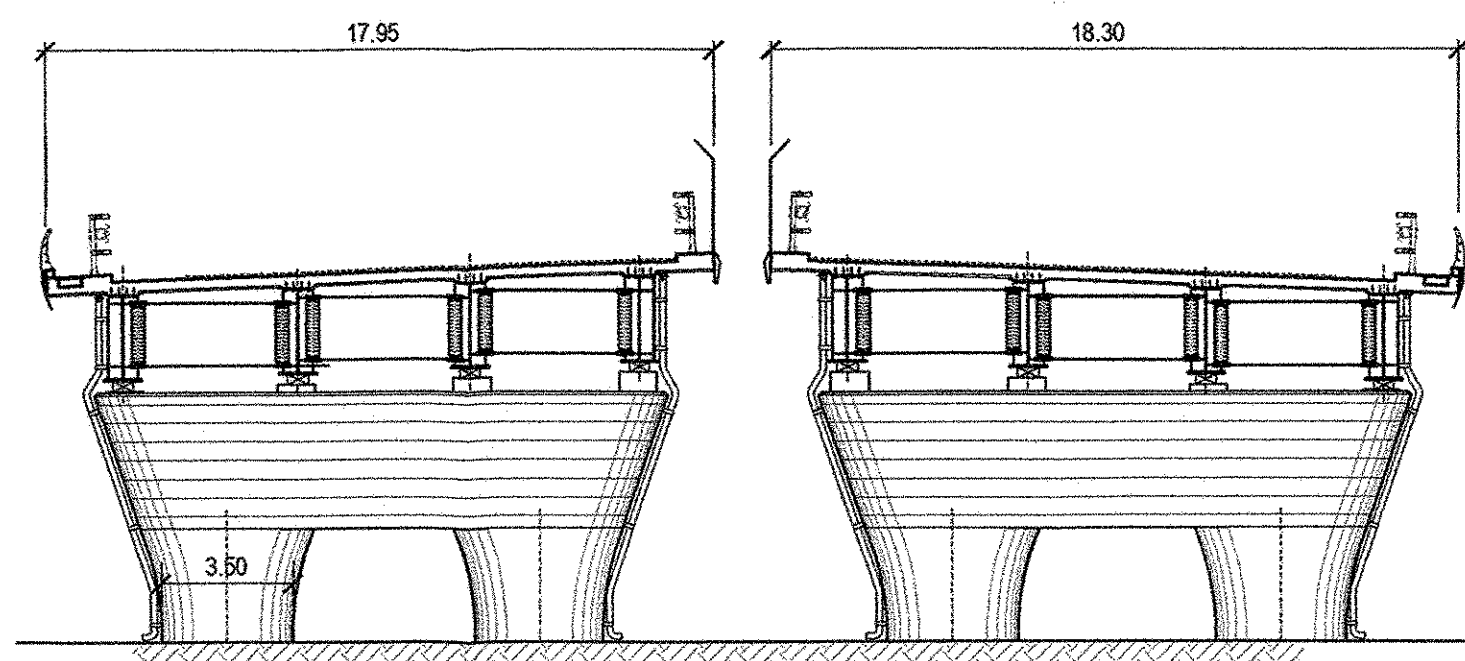
PLANIMETRIA

SCALA 1:500



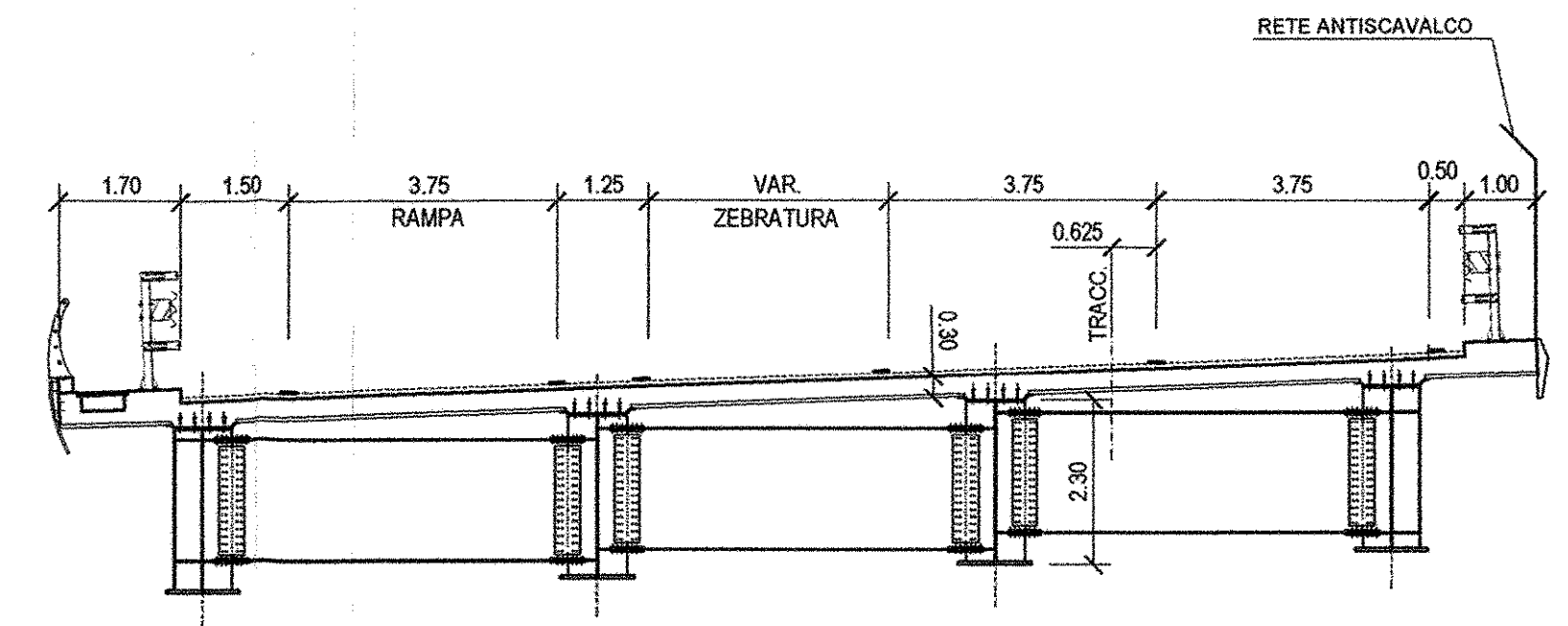
SEZIONE VIADOTTI PILA 1

SCALA 1:200



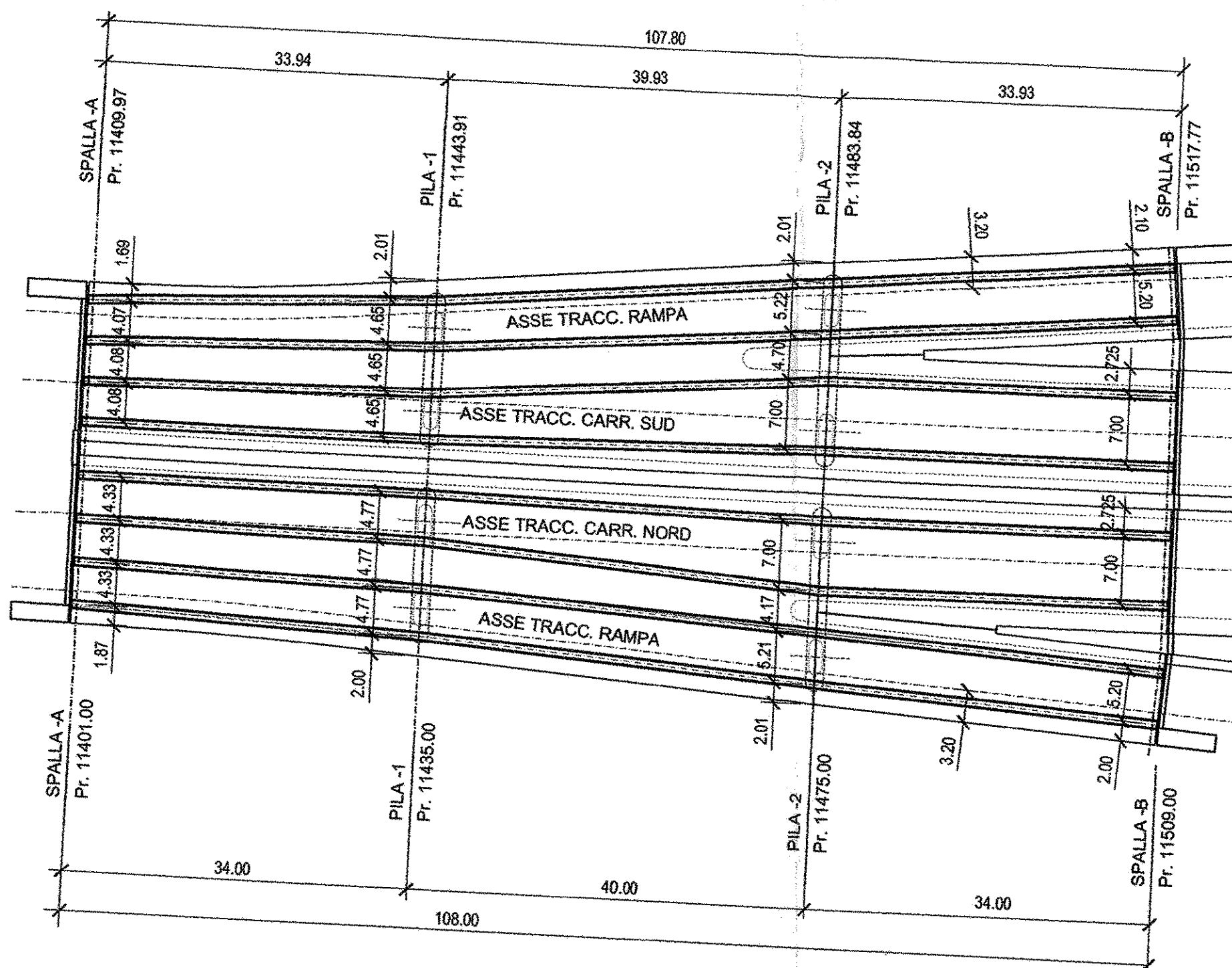
SEZIONE TIPO IMPALCATO IN ALLARGAMENTO

SCALA 1:100



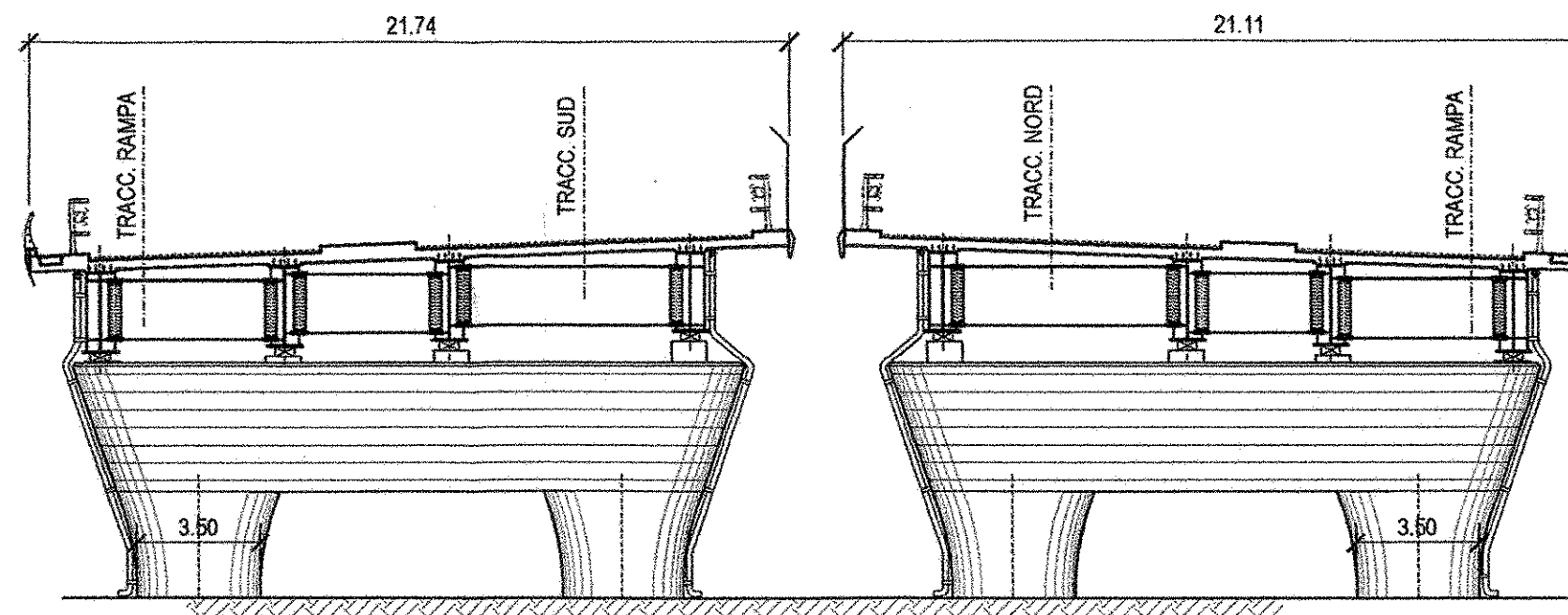
PIANTA TRAVI IMPALCATO

SCALA 1:500



SEZIONE VIADOTTI PILA 2

SCALA 1:200

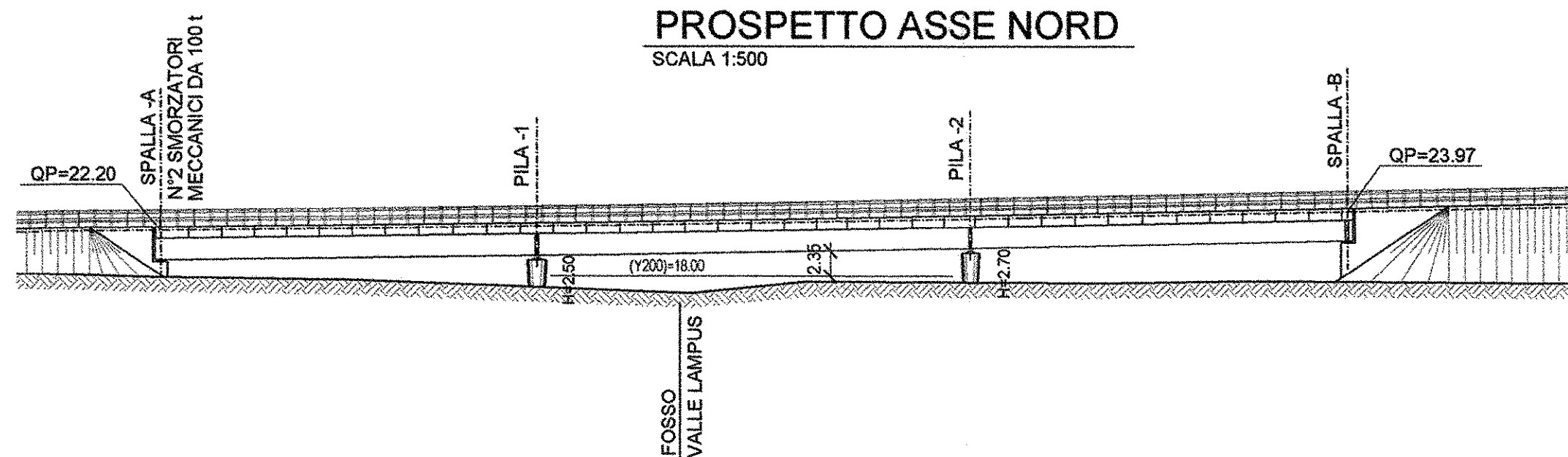


NOTA:

L'IMPALCATO E' ISOLATO SISMICAMENTE IN SENSO LONGITUDINALE. LE CARATTERISTICHE DEGLI SMORZATORI SARANNO TALI DA PORTARE IL PERIODO PROPRIO DI OSCILLAZIONE DELL'IMPALCATO A T > 3 sec. GLI APPOGGI IN ACCIAIO-TEFLON CON NEOPRENE INCAPSULATO (NEOTOPF) SARANNO TUTTI UNIDIREZIONALI, DISPOSTI SECONDO LA TANGENTE ALL'ASSE DI TRACCIAMENTO.

PROSPETTO ASSE NORD

SCALA 1:500



 ANAS S.p.A. Direzione Centrale Programmazione Progettazione					
LAVORI DI COSTRUZIONE DELLA S.S.106 JONICA (E90) - CAT. B - MEGALOTTO 9 DALLO SVINCOLO AEROPORTO S. ANNA (KM 235+800) A MANDATORICCIO (KM 306+000)					
PROGETTO PRELIMINARE - STUDIO DI IMPATTO AMBIENTALE					
GRUPPO DI PROGETTAZIONE ANAS RESPONSABILE DI SETTORE Dott. Arch. Giuseppe Barilo RESPONSABILE DI ITINERARIO Dott. Ing. Giulio Petrizzelli RESPONSABILI TECNICI Dott. Ing. Domenico Cimino Troccoli Dott. Ing. Marco Mancino Gaetana Dott. Ing. Fulvio M. Saccodola Idraulico Dott. Ing. Davide Di Pietro Strutture Dott. Geol. Stefano Saragelli Geologia Dott. Arch. Barbara Bianchini Ambiente Dott. Ing. Francesco Bezzi Impianti Geom. Andrea F. Furlan Computi	PROGETTISTA: Dott. Ing. ANTONIO VALENTE Ordine degli Ingegneri di Roma n° 20739 ASSISTENZA ALLA PROGETTAZIONE RTI: PROGER SpA VIA Ingegneria Srl D'APPOLONIA SpA DE.MA.CO Srl				
Il Responsabile dello Studio di Impatto Ambientale Dott. Arch. Barbara Bianchini Ord. Arch. Roma e Prov. N. 14321	VISTO: IL RESP. DEL PROCEDIMENTO Dott. Arch. GIUSEPPE BARILA	DATA 22 LUG. 2005 04043 PROTOCOLLO			
PROGETTO PRELIMINARE VIADOTTO LAMPUS PLANIMETRIA, PROSPETTO E SEZIONI					
CODICE PROGETTO L071611 P 04011	CODICE FILE T00_VI04_STR_DI01_B.DWG	REVISIONE B	FOGLIO 0101	SCALA: 1:500	
D C B A REV.	DESCRIZIONE Modificato secondo controllo ANAS Emissione	DATA Mag-2005 Giu-2004	VERIFICATO Ing. Franchin Ing. Franchin	CONTROLLATO Ing. Di Pietro Ing. Di Pietro	APPROVATO Ing. Petrizzelli Ing. Petrizzelli