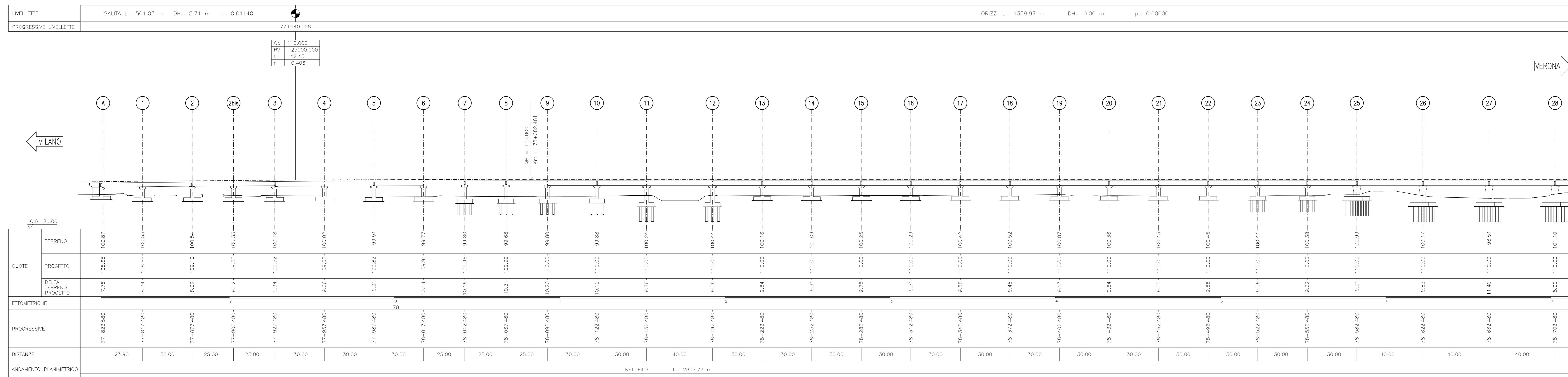


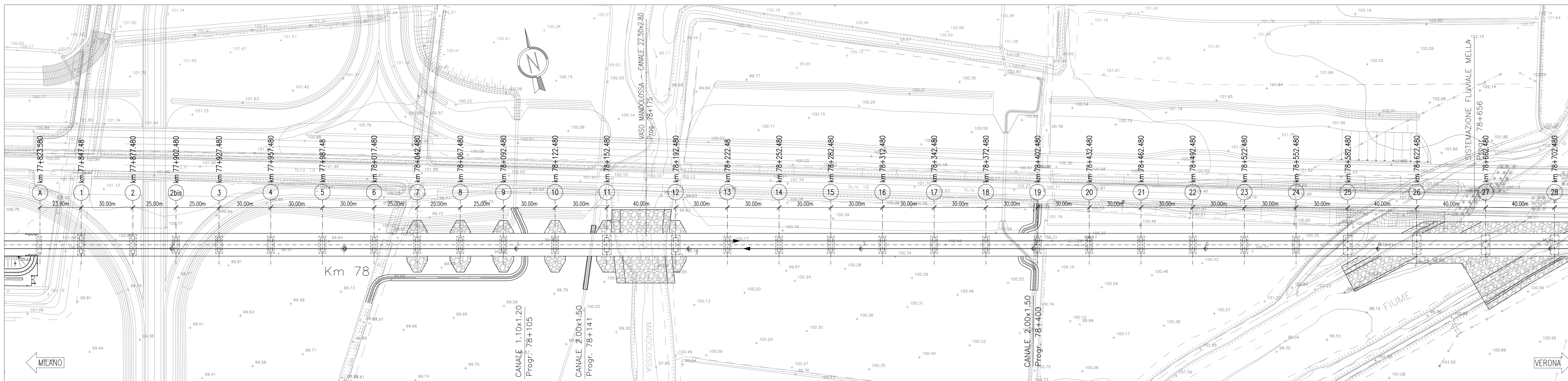
PROFILO LONGITUDINALE



DESEGNI DI RIFERIMENTO

DESCRIZIONE	CODICE
A.C. VADOTTO MELLA RELAZIONE TECNICA E STATICA	IN500002LW0500001
A.C. VADOTTO MELLA PLANIMETRIA E PROFILO LONGITUDINALE PARTE 1: DA SPALLA A A PILA 28	IN500002LW0500001
A.C. VADOTTO MELLA PLANIMETRIA E PROFILO LONGITUDINALE PARTE 2: DA PILA 29 A SPALLA B	IN500002LW0500002
A.C. VADOTTO MELLA SEZIONE LONGITUDINALE E PIANTE FONDAZIONI DA SPALLA A A PILA 4	IN500002Z9W0500001
A.C. VADOTTO MELLA SEZIONE LONGITUDINALE E PIANTE FONDAZIONI DA PILA 4 A PILA 8	IN500002Z9W0500002
A.C. VADOTTO MELLA SEZIONE LONGITUDINALE E PIANTE FONDAZIONI DA PILA 8 A PILA 13	IN500002Z9W0500003
A.C. VADOTTO MELLA SEZIONE LONGITUDINALE E PIANTE FONDAZIONI DA PILA 13 A PILA 18	IN500002Z9W0500004
A.C. VADOTTO MELLA SEZIONE LONGITUDINALE E PIANTE FONDAZIONI DA PILA 18 A PILA 23	IN500002Z9W0500005
A.C. VADOTTO MELLA SEZIONE LONGITUDINALE E PIANTE FONDAZIONI DA PILA 23 A PILA 27	IN500002Z9W0500006
A.C. VADOTTO MELLA SEZIONE LONGITUDINALE E PIANTE FONDAZIONI DA PILA 27 A PILA 31	IN500002Z9W0500007
A.C. VADOTTO MELLA SEZIONE LONGITUDINALE E PIANTE FONDAZIONI DA PILA 31 A PILA 36	IN500002Z9W0500008
A.C. VADOTTO MELLA SEZIONE LONGITUDINALE E PIANTE FONDAZIONI DA PILA 36 A PILA 41	IN500002Z9W0500009
A.C. VADOTTO MELLA SEZIONE LONGITUDINALE E PIANTE FONDAZIONI DA PILA 41 A PILA 47	IN500002Z9W0500010
A.C. VADOTTO MELLA SEZIONE LONGITUDINALE E PIANTE FONDAZIONI DA PILA 47 A PILA 53	IN500002Z9W0500011
A.C. VADOTTO MELLA SEZIONE LONGITUDINALE E PIANTE FONDAZIONI DA PILA 53 A SPALLA B	IN500002Z9W0500012
A.C. VADOTTO MELLA PROSPETTO LONGITUDINALE E PIANTE IMPALCATO DA SPALLA A A PILA 4	IN500002P9W0500001
A.C. VADOTTO MELLA PROSPETTO LONGITUDINALE E PIANTE IMPALCATO DA PILA 4 A PILA 8	IN500002P9W0500002
A.C. VADOTTO MELLA PROSPETTO LONGITUDINALE E PIANTE IMPALCATO DA PILA 8 A PILA 13	IN500002P9W0500003
A.C. VADOTTO MELLA PROSPETTO LONGITUDINALE E PIANTE IMPALCATO DA PILA 13 A PILA 18	IN500002P9W0500004
A.C. VADOTTO MELLA PROSPETTO LONGITUDINALE E PIANTE IMPALCATO DA PILA 18 A PILA 23	IN500002P9W0500005
A.C. VADOTTO MELLA PROSPETTO LONGITUDINALE E PIANTE IMPALCATO DA PILA 23 A PILA 27	IN500002P9W0500006
A.C. VADOTTO MELLA PROSPETTO LONGITUDINALE E PIANTE IMPALCATO DA PILA 27 A PILA 31	IN500002P9W0500007
A.C. VADOTTO MELLA PROSPETTO LONGITUDINALE E PIANTE IMPALCATO DA PILA 31 A PILA 36	IN500002P9W0500008
A.C. VADOTTO MELLA PROSPETTO LONGITUDINALE E PIANTE IMPALCATO DA PILA 36 A PILA 41	IN500002P9W0500009
A.C. VADOTTO MELLA PROSPETTO LONGITUDINALE E PIANTE IMPALCATO DA PILA 41 A PILA 47	IN500002P9W0500010
A.C. VADOTTO MELLA PROSPETTO LONGITUDINALE E PIANTE IMPALCATO DA PILA 47 A PILA 53	IN500002P9W0500011
A.C. VADOTTO MELLA PROSPETTO LONGITUDINALE E PIANTE IMPALCATO DA PILA 53 A SPALLA B	IN500002P9W0500012
A.C. VADOTTO MELLA OPERE PROVVISORIALI DI SOSTEGNO DEGLI SCAMI	IN500002C6W0500001
PLANIMETRIA LINEA A.C. DA KM 77+824.970 A KM 78+624.970	IN500002P9W001064
PLANIMETRIA LINEA A.C. DA KM 78+624.970 A KM 79+424.970	IN500002P9W001065
SEZIONI TRASVERSALI LINEA A.C. DA KM 77+800.000 A KM 80+350.000	IN500002P9W001066
PROFILO LONGITUDINALE-ASSE LINEA A.C. DA KM 77+424.970 A KM 81+424.970	IN500002P9W001067
PROFILO TIPOLOGICO - RIFERIMENTI AGLI ELABORATI TIPOLOGICI IMPALCATO-SPALLE-PILE	IN500002C6W000003
RELAZIONE GEOTECONICA VADOTTO MELLA	IN500002Z9W0500013

PLANIMETRIA INDIVIDUAZIONE OPERA

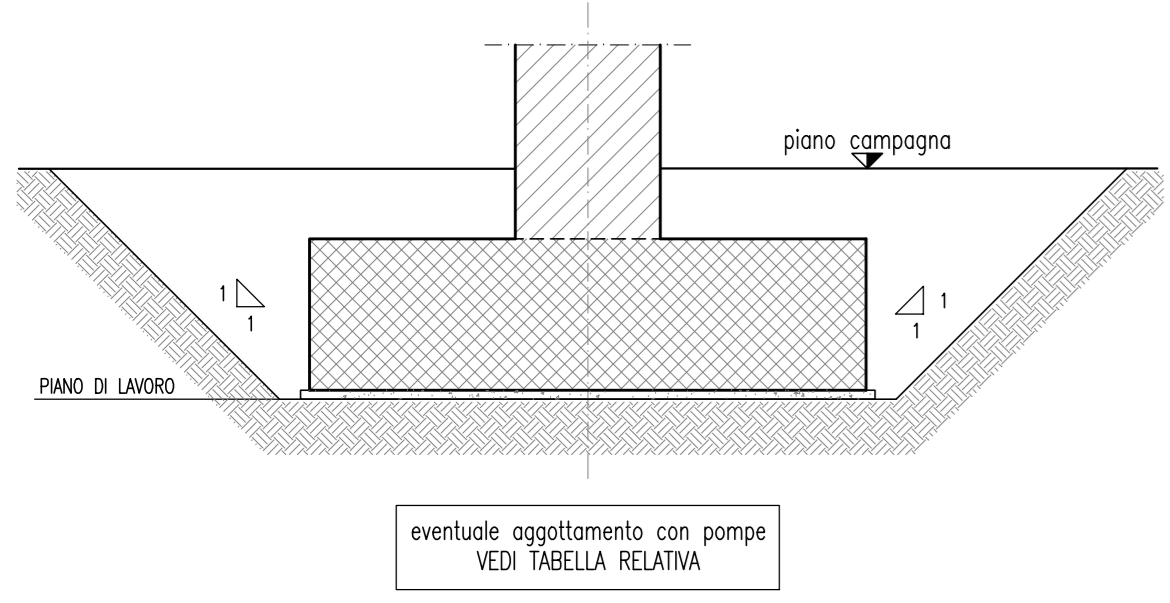


NOTE GENERALI

TUTTE LE MISURE SONO ESPRESSE IN M.  
 LA DIFFERENZA DI QUOTA TRA IL PIANO DI CAMPANA E L'ESTRADOSSO DELLA FONDAZIONE, E' STATA ASSUNTA MEDIANTE IN 0.50 M.  
 LE FONDAZIONI DIRETTE SONO PREVISTE SU TERRENO CONSOLIDATO. PER I DETTAGLI SULL'INTERVENTO SI RIMANDA ALLA RELAZIONE GEOTECONICA DELL'OPERA DOC. IN500002Z9W0500010  
 GLI SCAMI IN FALDA SARANNO SOSTENUTI CON PALANCOLE  
 NELLE O.P. LA LUNGHEZZA DELLE PALANCOLE RIPORTATA E' QUELLA DI INFISSIONE (VEDI TAVOLE TIPOLOGICHE)

CARATTERISTICHE DEI MATERIALI

SCHEMA TIPO SCAVO PER REALIZZAZIONE PLINTO (PILE 42-43-44-48 49-50-51-52)



FONDAZIONI SU PALI		FONDAZIONI DIRETTE	
NUMERO	N. PALI	DIAMETRO (mm)	LUNGHEZZA PALI (m)
SPALLA A			
PILA 1			
PILA 2			
PILA 2bis			
PILA 3			
PILA 4			
PILA 5			
PILA 6			
PILA 7	12	1200	25.0
PILA 8	12	1200	25.0
PILA 9	12	1200	26.0
PILA 10	12	1200	26.0
PILA 11	12	1500	27.0
PILA 12	12	1500	27.0
PILA 13			
PILA 14			
PILA 15			
PILA 16			
PILA 17			
PILA 18			
PILA 19			
PILA 20			
PILA 21			
PILA 22			
PILA 23	9	1200	36.0
PILA 24	9	1200	36.0
PILA 25	12	1200	34.5
PILA 26	12	1500	32
PILA 27	12	1500	30
PILA 28	12	1500	32

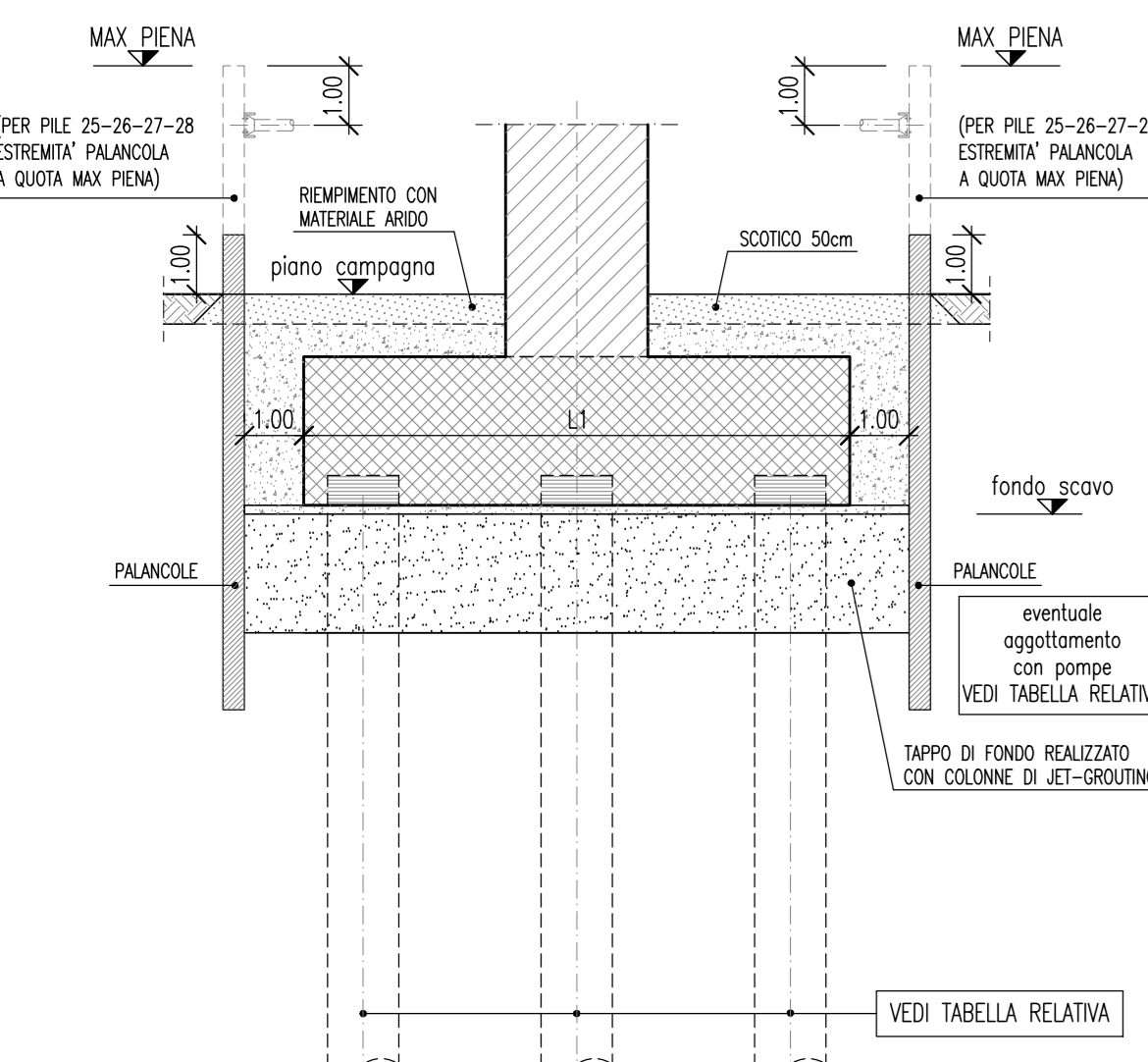
PILE E PLINTI					
NUMERO	H PILA (*)	TIPOLOGICO	Dim. plinti	H plinti	Ricoprimento
SPALLA A	8.84	SPALLA 4 CASS. L=25m - H=9.00 - i= 4.50 m	11.15x13.60	2.00	1.05
PILA 1	9.98	PILA LAMELLARE 220x1030 4 CASS.-5 CASS. L=25-30m - i=4.50m	10.50x11.10	2.30	1.64
PILA 2	10.20	PILA LAMELLARE 220x1030 5 CASS.-4 CASS. L=30-25m - i=4.50m	10.50x11.10	2.30	1.58
PILA 2bis	10.42	PILA LAMELLARE 220x840 4 CASS. L=25m - i=4.50m	10.50x10.50	2.30	1.40
PILA 3	10.38	PILA LAMELLARE 220x840 4 CASS. L=25-30m - i=4.50m	10.50x10.50	2.30	1.04
PILA 4	10.32	PILA LAMELLARE 220x840 4 CASS. L=30m - i=4.50m	10.50x10.50	2.30	0.66
PILA 5	10.78	PILA LAMELLARE 220x840 4 CASS. L=30m - i=4.50m	10.50x10.50	2.30	0.87
PILA 6	10.71	PILA LAMELLARE 220x840 4 CASS. L=30-25m - i=4.50m	10.50x10.50	2.30	0.57
PILA 7	11.90	PILA LAMELLARE 220x840 4 CASS. L=25m - i=4.50m	9.20x12.80	2.50	1.74
PILA 8	11.84	PILA LAMELLARE 220x840 4 CASS. L=25m - i=4.50m	9.20x12.80	2.50	1.53
PILA 9	11.78	PILA LAMELLARE 220x840 4 CASS. L=25-30m - i=4.50m	9.20x12.80	2.50	1.58
PILA 10	11.72	PILA LAMELLARE 220x840 4 CASS. L=30m - i=4.50m	9.20x12.80	2.50	1.60
PILA 11	14.05	PILA LAMELLARE 280x840 4 CASS.-MISTA L=30-40m - i=4.50m	9.20x12.80	2.50	4.29
PILA 12	14.05	PILA LAMELLARE 280x840 MISTA-4 CASS. L=40-30m - i=4.50m	9.20x12.80	2.50	4.49
PILA 13	10.45	PILA LAMELLARE 220x840 4 CASS. L=30m - i=4.50m	10.50x10.50	2.30	0.61
PILA 14	10.45	PILA LAMELLARE 220x840 4 CASS. L=30m - i=4.50m	10.50x10.50	2.30	0.54
PILA 15	10.45	PILA LAMELLARE 220x840 4 CASS. L=30m - i=4.50m	10.50x10.50	2.30	0.70
PILA 16	10.45	PILA LAMELLARE 220x840 4 CASS. L=30m - i=4.50m	10.50x10.50	2.30	0.74
PILA 17	10.20	PILA LAMELLARE 220x840 4 CASS. L=30m - i=4.50m	10.50x10.50	2.30	0.62
PILA 18	10.20	PILA LAMELLARE 220x840 4 CASS. L=30m - i=4.50m	10.50x10.50	2.30	0.72
PILA 19	10.20	PILA LAMELLARE 220x840 4 CASS. L=30m - i=4.50m	10.50x10.50	2.30	1.07
PILA 20	10.20	PILA LAMELLARE 220x840 4 CASS. L=30m - i=4.50m	10.50x10.50	2.30	0.56
PILA 21	10.20	PILA LAMELLARE 220x840 4 CASS. L=30m - i=4.50m	10.50x10.50	2.30	0.65
PILA 22	10.20	PILA LAMELLARE 220x840 4 CASS. L=30m - i=4.50m	10.50x10.50	2.30	0.65
PILA 23	10.20	PILA LAMELLARE 220x840 4 CASS. L=30m - i=4.50m	9.20x12.80	2.30	0.64
PILA 24	10.20	PILA LAMELLARE 220x840 4 CASS. L=30m - i=4.50m	9.20x12.80	2.30	0.58
PILA 25	10.40	PILA CIRCOLARE #360 4 CASS.-MISTA L=30-40m - i=4.50m	9.20x12.80	2.50	1.39
PILA 26	13.90	PILA CIRCOLARE #360 MISTA L=40m - i=4.50m	9.20x12.80	2.50	4.07
PILA 27	13.90	PILA CIRCOLARE #360 MISTA L=40m - i=4.50m	9.20x12.80	2.50	2.41
PILA 28	13.90	PILA CIRCOLARE #360 MISTA-4 CASS. L=40-30m - i=4.50m	9.20x12.80	2.50	5.00

(\*) PER ALTEZZA SI INTENDE DA ESTRADOSSO FONDAZIONE A P.F.

IMPALCATO		
CAMPATA	Lunghezza	TIPOLOGICO
SPALLA A - PILA 1	25.00 m	CAP 4 CASSONI L=25m - int. binario= 4.50 m
PILA 1 - PILA 2	30.00 m	CAP 5 CASSONI L=30m - int. binario= 4.50 m
PILA 2 - PILA 2bis	25.00 m	CAP 4 CASSONI L=25m - int. binario= 4.50 m
PILA 2bis - PILA 3	25.00 m	CAP 4 CASSONI L=25m - int. binario= 4.50 m
PILA 3 - PILA 4	30.00 m	CAP 4 CASSONI L=30m - int. binario= 4.50 m
PILA 4 - PILA 5	30.00 m	CAP 4 CASSONI L=30m - int. binario= 4.50 m
PILA 5 - PILA 6	30.00 m	CAP 4 CASSONI L=30m - int. binario= 4.50 m
PILA 6 - PILA 7	25.00 m	CAP 4 CASSONI L=25m - int. binario= 4.50 m
PILA 7 - PILA 8	25.00 m	CAP 4 CASSONI L=25m - int. binario= 4.50 m
PILA 8 - PILA 9	25.00 m	CAP 4 CASSONI L=25m - int. binario= 4.50 m
PILA 9 - PILA 10	30.00 m	CAP 4 CASSONI L=30m - int. binario= 4.50 m
PILA 10 - PILA 11	30.00 m	CAP 4 CASSONI L=30m - int. binario= 4.50 m
PILA 11 - PILA 12	40.00 m	STRUTTURA MISTA L=40m - int. binario= 4.50 m
PILA 12 - PILA 13	30.00 m	CAP 4 CASSONI L=30m - int. binario= 4.50 m
PILA 13 - PILA 14	30.00 m	CAP 4 CASSONI L=30m - int. binario= 4.50 m
PILA 14 - PILA 15	30.00 m	CAP 4 CASSONI L=30m - int. binario= 4.50 m
PILA 15 - PILA 16	30.00 m	CAP 4 CASSONI L=30m - int. binario= 4.50 m
PILA 16 - PILA 17	30.00 m	CAP 4 CASSONI L=30m - int. binario= 4.50 m
PILA 17 - PILA 18	30.00 m	CAP 4 CASSONI L=30m - int. binario= 4.50 m
PILA 18 - PILA 19	30.00 m	CAP 4 CASSONI L=30m - int. binario= 4.50 m
PILA 19 - PILA 20	30.00 m	CAP 4 CASSONI L=30m - int. binario= 4.50 m
PILA 20 - PILA 21	30.00 m	CAP 4 CASSONI L=30m - int. binario= 4.50 m
PILA 21 - PILA 22	30.00 m	CAP 4 CASSONI L=30m - int. binario= 4.50 m
PILA 22 - PILA 23	30.00 m	CAP 4 CASSONI L=30m - int. binario= 4.50 m
PILA 23 - PILA 24	30.00 m	CAP 4 CASSONI L=30m - int. binario= 4.50 m
PILA 24 - PILA 25	30.00 m	CAP 4 CASSONI L=30m - int. binario= 4.50 m
PILA 25 - PILA 26	40.00 m	STRUTTURA MISTA L=40m - int. binario= 4.50 m
PILA 26 - PILA 27	40.00 m	STRUTTURA MISTA L=40m - int. binario= 4.50 m
PILA 27 - PILA 28	40.00 m	STRUTTURA MISTA L=40m - int. binario= 4.50 m

OPERE PROPEDEUTICHE							
NUMERO	Q. TERRENO (m.s.l.m.)	Q. FALDA (m.s.l.m.)	H SCAVO (m)	TIPO TERRENO	SPESORE TAPPO DI FONDO (m)	TIPOLOGICO O.P.	L PALANCOLE
SPALLA A	100.87	99.00	3.22	1	2.50	H=3.70m	L=8m
PILA 1	100.55	99.00	4.09	1	2.50	H=5.00m	L=9m
PILA 2	100.54	99.00	4.03	1	2.50	H=5.00m	L=9m
PILA 2bis	100.33	99.00	3.85	1	2.50	H=5.00m	L=9m
PILA 3	100.18	99.00	3.49	1	2.50	H=3.70m	L=8m
PILA 4	100.02	99.00	3.11	1	2.00	H=3.20m	L=8m
PILA 5	99.91	99.00	3.32	1	2.50	H=3.70m	L=8m
PILA 6	99.77	99.00	3.02	1	2.50	H=3.20m	L=8m
PILA 7	99.80	99.00	4.39	1	4.00	H=5.00m	L=9m
PILA 8	99.68	99.00	4.18	1	4.00	H=5.00m	L=9m
PILA 9	99.80	99.00	4.24	1	4.00	H=5.00m	L=9m
PILA 10	99.88	100.00	4.25	1	4.50	H=5.00m	L=9m
PILA 11	100.24	100.30	6.94	1	7.50	H=7.00m	L=12m
PILA 12	100.44	100.60	7.14	1	8.00	H=9.00m	L=13.5m
PILA 13	100.16	100.00	3.06	1	3.00	H=3.20m	L=8m
PILA 14	100.09	100.00	2.99	1	3.00	H=3.20m	L=8m
PILA 15	100.25	100.00	3.15	1	3.00	H=3.20m	L=8m
PILA 16	100.29	100.00	3.19	1	3.00	H=3.20m	L=8m
PILA 17	100.42	100.00	3.07	1	3.00	H=3.20m	L=8m
PILA 18	100.52	100.00	3.17	1	3.00	H=3.20m	L=8m
PILA 19	100.87	100.00	3.52	1	3.00	H=3.70m	L=8m
PILA 20	100.36	100.00	3.01	1	3.00	H=3.20m	L=8m
PILA 21	100.45	100.00	3.10	1	3.00	H=3.20m	L=8m
PILA 22	100.45	100.00	3.10	1	3.00	H=3.20m	L=8m
PILA 23	100.44	100.00	3.09	2	3.00	H=3.20m	L=8m
PILA 24	100.38	100.00	3.03	2	3.00	H=3.20m	L=8m
PILA 25	100.99	103.50	4.04	2	7.50	H=7.00m	L=16m
PILA 26	100.17	103.50	6.72	2	7.50	H=7.00m	L=16m
PILA 27	98.51	103.50	5.06	2	7.50	H=7.00m	L=16m
PILA 28	101.10	103.50	7.65	2	7.50	H=9.00m	L=16m

SCHEMA TIPO OPERE PROVVISORIALI



INFRASTRUTTURE FERROVIARIE STRATEGICHE DEFINITE DALLA LEGGE OBIETTIVO N. 443/01  
 LINEA A.V. /A.C. TORINO - VENEZIA Tratta MILANO - VERONA  
 Lotto funzionale Brescia-Verona  
 PROGETTO DEFINITIVO

LINEA A.C. - VIADOTTO MELLA - V105  
 PLANIMETRIA DI INDIVIDUAZIONE DELL'OPERA E PROFILO LONGITUDINALE  
 Parte 1: da Spalla "A" a Pila 28

ALTA Sorveglianza: **ITALFERR**

GENERAL CONTRACTOR: **Cepav due**

COMMITTEE: **RFI**

COMMISSION: **INOS**

PROGETTAZIONE GENERAL CONTRACTOR: **Cepav due**

Scale: 1:1000

Rev. Data Description: 0 31/03/14 EMISSIONE PER CDS