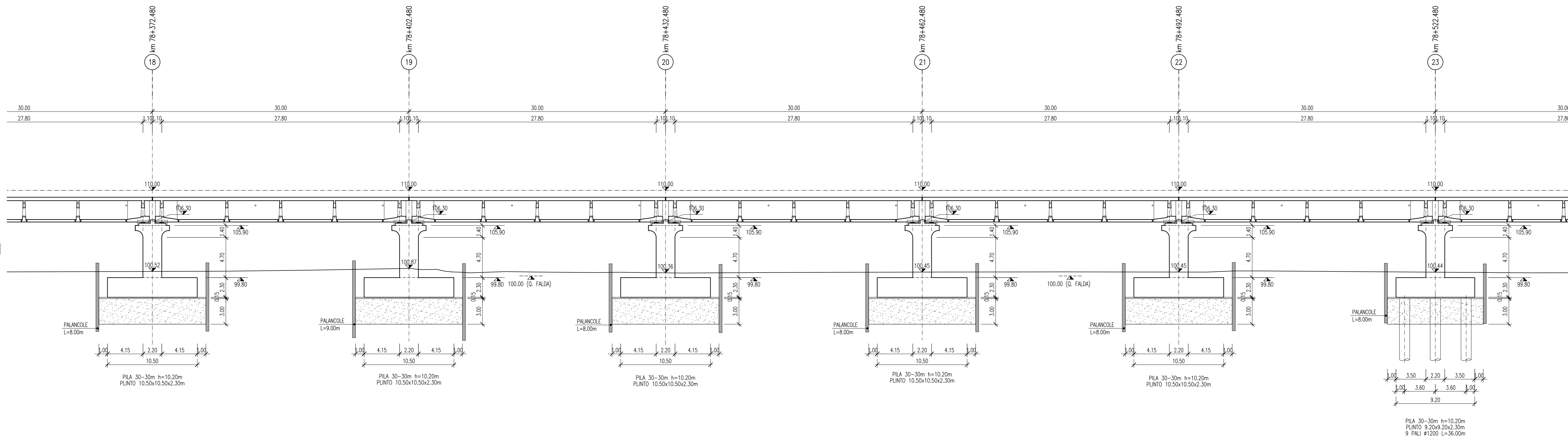
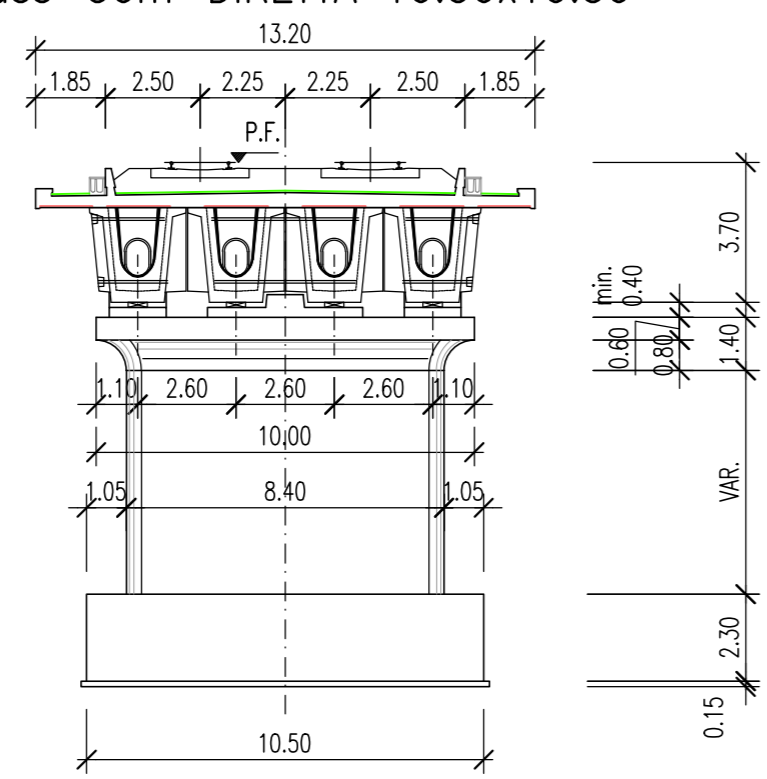


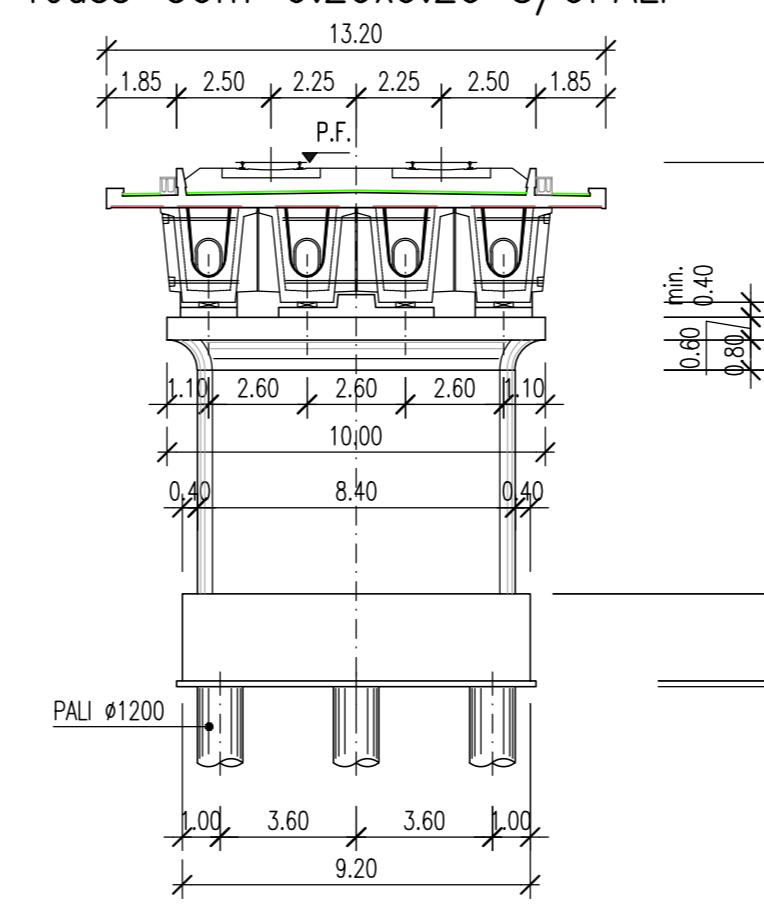
SEZIONE LONGITUDINALE



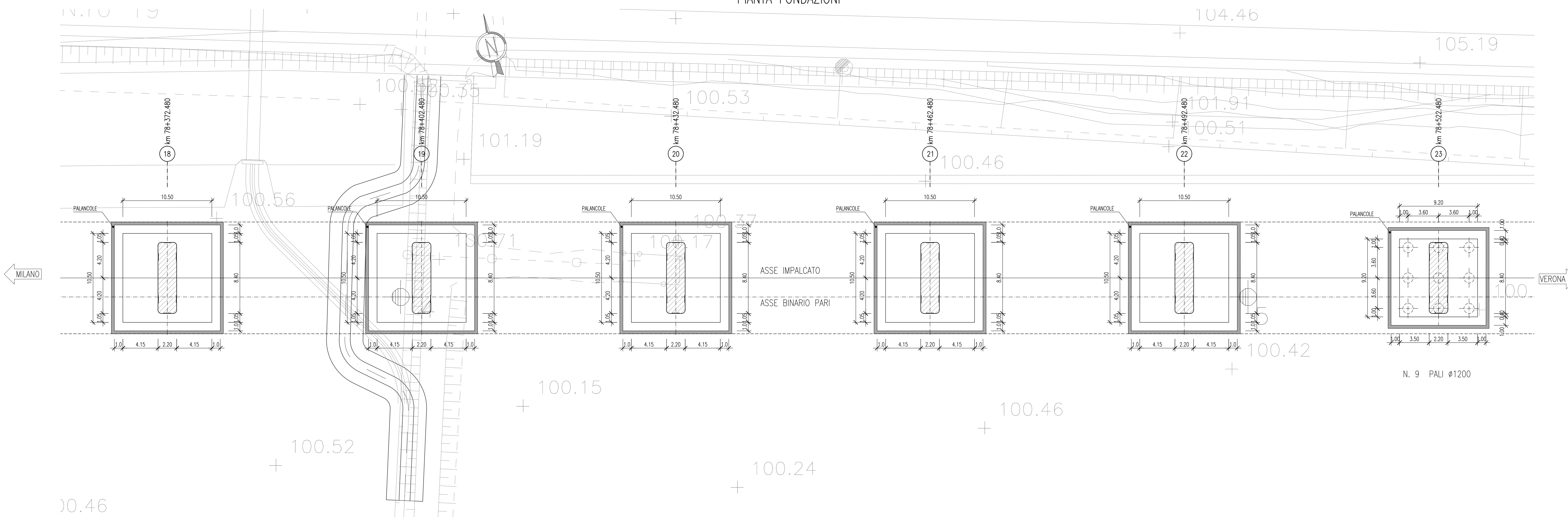
SEZIONE TRASVERSALE TIPO
4cass-30m-DIRETTA 10.50x10.50



SEZIONE TRASVERSALE TIPO
4cass-30m-9.20x9.20 8/9PALI



PIANTA FONDAZIONI



DESCRIZIONE	CODICE
A.C. VADOTTO MELLA RELAZIONE TECNICA E STACCA	IN5000E2CLV0500001
A.C. VADOTTO MELLA PLANIMETRIA E PROFILO LONGITUDINALE PARTE 1: DA SPALLA A A PILA 28	IN5000E2L7V0500001
A.C. VADOTTO MELLA PLANIMETRIA E PROFILO LONGITUDINALE PARTE 2: DA PILA 29 A SPALLA B	IN5000E2L7V0500002
A.C. VADOTTO MELLA SEZIONE LONGITUDINALE E PIANTE FONDAZIONI DA SPALLA A A PILA 4	IN5000E2Z9V0500001
A.C. VADOTTO MELLA SEZIONE LONGITUDINALE E PIANTE FONDAZIONI DA PILA 4 A PILA 8	IN5000E2Z9V0500002
A.C. VADOTTO MELLA SEZIONE LONGITUDINALE E PIANTE FONDAZIONI DA PILA 8 A PILA 13	IN5000E2Z9V0500003
A.C. VADOTTO MELLA SEZIONE LONGITUDINALE E PIANTE FONDAZIONI DA PILA 13 A PILA 18	IN5000E2Z9V0500004
A.C. VADOTTO MELLA SEZIONE LONGITUDINALE E PIANTE FONDAZIONI DA PILA 18 A PILA 23	IN5000E2Z9V0500005
A.C. VADOTTO MELLA SEZIONE LONGITUDINALE E PIANTE FONDAZIONI DA PILA 23 A PILA 27	IN5000E2Z9V0500006
A.C. VADOTTO MELLA SEZIONE LONGITUDINALE E PIANTE FONDAZIONI DA PILA 27 A PILA 31	IN5000E2Z9V0500007
A.C. VADOTTO MELLA SEZIONE LONGITUDINALE E PIANTE FONDAZIONI DA PILA 31 A PILA 36	IN5000E2Z9V0500008
A.C. VADOTTO MELLA SEZIONE LONGITUDINALE E PIANTE FONDAZIONI DA PILA 36 A PILA 41	IN5000E2Z9V0500009
A.C. VADOTTO MELLA SEZIONE LONGITUDINALE E PIANTE FONDAZIONI DA PILA 41 A PILA 47	IN5000E2Z9V0500010
A.C. VADOTTO MELLA SEZIONE LONGITUDINALE E PIANTE FONDAZIONI DA PILA 47 A PILA 53	IN5000E2Z9V0500011
A.C. VADOTTO MELLA SEZIONE LONGITUDINALE E PIANTE FONDAZIONI DA SPALLA A A PILA 4	IN5000E2P9V0500001
A.C. VADOTTO MELLA PROSPETTO LONGITUDINALE E PIANTE IMPALCATO DA SPALLA A A PILA 8	IN5000E2P9V0500002
A.C. VADOTTO MELLA PROSPETTO LONGITUDINALE E PIANTE IMPALCATO DA PILA 8 A PILA 13	IN5000E2P9V0500003
A.C. VADOTTO MELLA PROSPETTO LONGITUDINALE E PIANTE IMPALCATO DA PILA 13 A PILA 18	IN5000E2P9V0500004
A.C. VADOTTO MELLA PROSPETTO LONGITUDINALE E PIANTE IMPALCATO DA PILA 18 A PILA 23	IN5000E2P9V0500005
A.C. VADOTTO MELLA PROSPETTO LONGITUDINALE E PIANTE IMPALCATO DA PILA 23 A PILA 27	IN5000E2P9V0500006
A.C. VADOTTO MELLA PROSPETTO LONGITUDINALE E PIANTE IMPALCATO DA PILA 27 A PILA 31	IN5000E2P9V0500007
A.C. VADOTTO MELLA PROSPETTO LONGITUDINALE E PIANTE IMPALCATO DA PILA 31 A PILA 36	IN5000E2P9V0500008
A.C. VADOTTO MELLA PROSPETTO LONGITUDINALE E PIANTE IMPALCATO DA PILA 36 A PILA 41	IN5000E2P9V0500009
A.C. VADOTTO MELLA PROSPETTO LONGITUDINALE E PIANTE IMPALCATO DA PILA 41 A PILA 47	IN5000E2P9V0500010
A.C. VADOTTO MELLA PROSPETTO LONGITUDINALE E PIANTE IMPALCATO DA PILA 47 A PILA 53	IN5000E2P9V0500011
A.C. VADOTTO MELLA SEZIONE LONGITUDINALE E PIANTE IMPALCATO DA PILA 53 A SPALLA B	IN5000E2P9V0500012
A.C. VADOTTO MELLA OPERE PROVVISORIE DI SOSTEGNO DEGLI SCAM	IN5000E2D0AV0500001
PLANIMETRIA LINEA A.C. DA KM 77+800.000 A KM 80+350.000	IN5000E2P9F0001064
PLANIMETRIA LINEA A.C. DA KM 78+424.970 A KM 79+424.970	IN5000E2P9F0001065
PLANIMETRIA LINEA A.C. DA KM 79+424.970 A KM 80+224.970	IN5000E2P9F0001066
SEZIONI TRASVERSALE-ASSE LINEA A.C. DA KM 77+800.000 A KM 80+350.000	IN5000E2P9F0001067
PROFILO LONGITUDINALE-ASSE LINEA A.C. DA KM 77+424.970 A KM 81+424.970	IN5000E2P9F0001068
A.C. VADOTTO TIPOLOGICO - RIFERIMENTI AGLI ELABORATI TIPOLOGICI IMPALCATO-SPALLE-PILE	IN5000E2P9F0001069
RELAZIONE GEOTECONICA VADOTTO MELLA	IN5000E2P9H050000

NOTE GENERALI

TUTTE LE MISURE SONO ESPRESSE IN M.
 LA DIFFERENZA DI QUOTA TRA IL PIANO DI CAMPAGNA E L'ESTRADOSSO DELLA FONDAZIONE, E' STATA ASSUNTA MEDIAMENTE IN 0.50 M.
 LE FONDAZIONI DIRETTE SONO PREVISTE SU TERRENO CONSOLIDATO. PER I DETTAGLI SULL'INTERVENTO SI RIMANDA ALLA RELAZIONE GEOTECONICA DELL'OPERA DOC. IN5000E2R0V0500010
 LA PLANIMETRIA RAPPRESENTATA E' VALIDA UNICAMENTE AI FINI DEL PROGETTO DEL VADOTTO IN OGGETTO.
 NELLE Q.P. LA LUNGHEZZA DELLE PALANCOLE RIPORTATA E' QUELLA DI INFISSONE (VEDI TAVOLE TIPOLOGICHE)

CARATTERISTICHE DEI MATERIALI

COMMITTENTE: **RFI** RETE FERROVIARIA ITALIANA GRUPPO FERROVIE DELLO STATO ITALIANO

ALTA SORVEGLIANZA: **ITALFERR** GRUPPO FERROVIE DELLO STATO ITALIANO

GENERAL CONTRACTOR: **Cepav due**

INFRASTRUTTURE FERROVIARIE STRATEGICHE DEFINITE DALLA LEGGE OBIETTIVO N. 443/01
 LINEA A.V./A.C. TORINO - VENEZIA Tratta MILANO - VERONA
 Lotto funzionale Brescia-Verona
 PROGETTO DEFINITIVO

LINEA A.C. - VIADOTTO MELLA - VI05
 SEZIONE LONGITUDINALE E PIANTE FONDAZIONI
 da Pila 18 a Pila 23

ALTA SORVEGLIANZA: **ITALFERR**

Verificato	Data	Approvato	Data
------------	------	-----------	------

COMMESSA LOTTO FASE ENTE TIPO DOC. OPERA/DISCIPLINA PROGR. REV. SCALA
 IN05 00 D E2 Z9 VI0500 005 0 1:200

Rev.	Data	Descrizione	Redatto	Verificato	Data	Approvato	Data	Consorzio
0	31/03/14	EMISSIONE PER CDS	[Signature]	[Signature]	31/03/14	[Signature]	31/03/14	Cepav due
1								
2								
3								

SAIPEM S.p.A. COMM. 032121 | Data: 31/03/14 | Doc.N. 24877_07.dwg

Progetto cofinanziato dalla Unione Europea | CUP: F81H91000000008