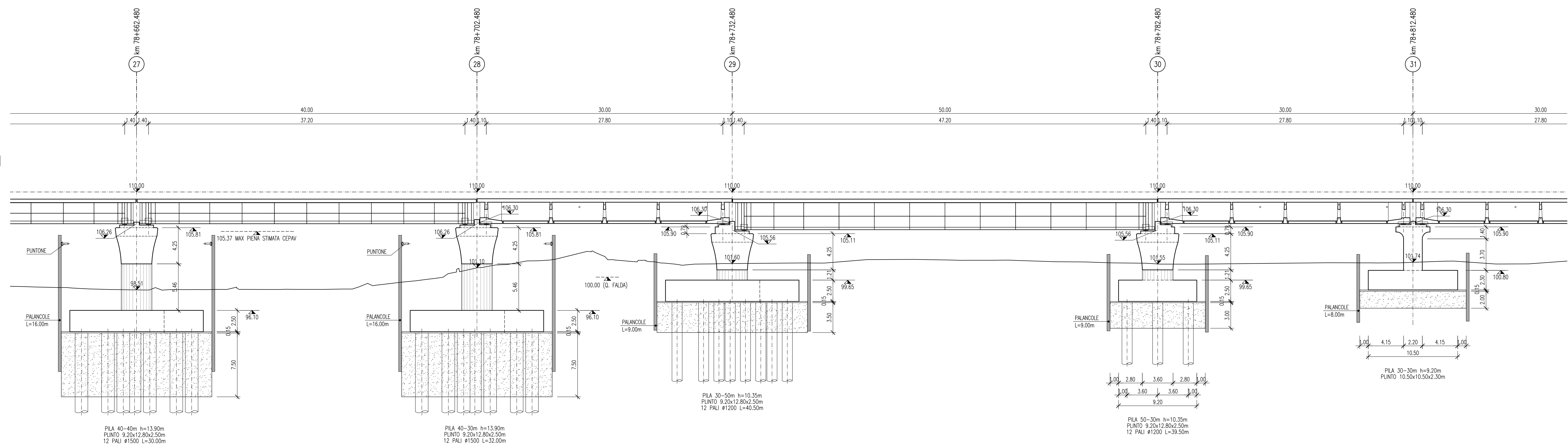


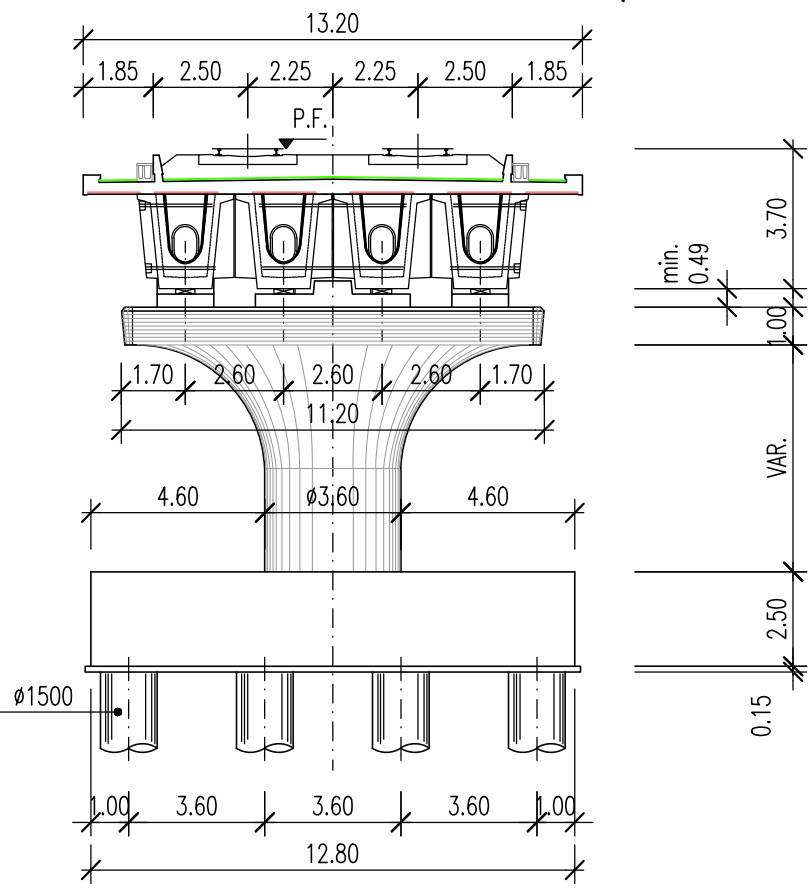
SEZIONE LONGITUDINALE



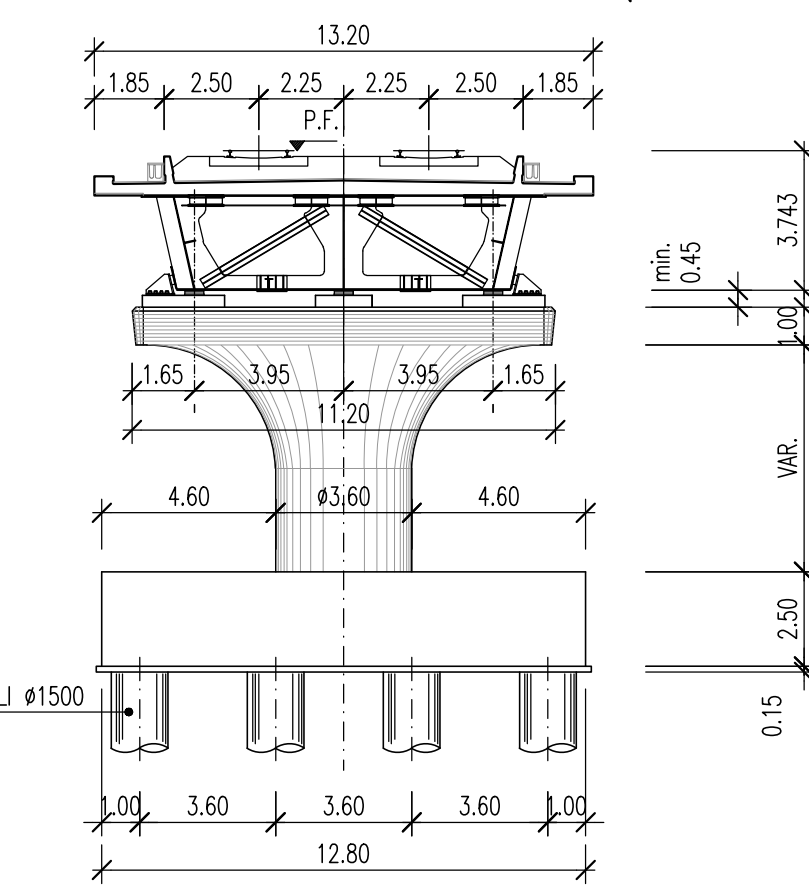
DESEGNI DI RIFERIMENTO

DESCRIZIONE	CODICE
A.C. VADOTTO MELLA RELAZIONE TECNICA E STABILE	IN5000E2CLV0500001
A.C. VADOTTO MELLA PLANIMETRIA E PROFILO LONGITUDINALE PARTE 1: DA SPALLA A A PILA 28	IN5000E2L7V0500001
A.C. VADOTTO MELLA PLANIMETRIA E PROFILO LONGITUDINALE PARTE 2: DA PILA 29 A SPALLA B	IN5000E2L7V0500002
A.C. VADOTTO MELLA SEZIONE LONGITUDINALE E PIANTE FONDAZIONI DA SPALLA A A PILA 4	IN5000E2Z9V0500001
A.C. VADOTTO MELLA SEZIONE LONGITUDINALE E PIANTE FONDAZIONI DA PILA 4 A PILA 8	IN5000E2Z9V0500002
A.C. VADOTTO MELLA SEZIONE LONGITUDINALE E PIANTE FONDAZIONI DA PILA 8 A PILA 13	IN5000E2Z9V0500003
A.C. VADOTTO MELLA SEZIONE LONGITUDINALE E PIANTE FONDAZIONI DA PILA 13 A PILA 18	IN5000E2Z9V0500004
A.C. VADOTTO MELLA SEZIONE LONGITUDINALE E PIANTE FONDAZIONI DA PILA 18 A PILA 23	IN5000E2Z9V0500005
A.C. VADOTTO MELLA SEZIONE LONGITUDINALE E PIANTE FONDAZIONI DA PILA 23 A PILA 27	IN5000E2Z9V0500006
A.C. VADOTTO MELLA SEZIONE LONGITUDINALE E PIANTE FONDAZIONI DA PILA 27 A PILA 31	IN5000E2Z9V0500007
A.C. VADOTTO MELLA SEZIONE LONGITUDINALE E PIANTE FONDAZIONI DA PILA 31 A PILA 36	IN5000E2Z9V0500008
A.C. VADOTTO MELLA SEZIONE LONGITUDINALE E PIANTE FONDAZIONI DA PILA 36 A PILA 41	IN5000E2Z9V0500009
A.C. VADOTTO MELLA SEZIONE LONGITUDINALE E PIANTE FONDAZIONI DA PILA 41 A PILA 47	IN5000E2Z9V0500010
A.C. VADOTTO MELLA SEZIONE LONGITUDINALE E PIANTE FONDAZIONI DA PILA 47 A PILA 53	IN5000E2Z9V0500011
A.C. VADOTTO MELLA SEZIONE LONGITUDINALE E PIANTE FONDAZIONI DA PILA 53 A SPALLA B	IN5000E2Z9V0500012
A.C. VADOTTO MELLA PROSPETTO LONGITUDINALE E PIANTE IMPALCATO DA SPALLA A A PILA 4	IN5000E2P9V0500001
A.C. VADOTTO MELLA PROSPETTO LONGITUDINALE E PIANTE IMPALCATO DA PILA 4 A PILA 8	IN5000E2P9V0500002
A.C. VADOTTO MELLA PROSPETTO LONGITUDINALE E PIANTE IMPALCATO DA PILA 8 A PILA 13	IN5000E2P9V0500003
A.C. VADOTTO MELLA PROSPETTO LONGITUDINALE E PIANTE IMPALCATO DA PILA 13 A PILA 18	IN5000E2P9V0500004
A.C. VADOTTO MELLA PROSPETTO LONGITUDINALE E PIANTE IMPALCATO DA PILA 18 A PILA 23	IN5000E2P9V0500005
A.C. VADOTTO MELLA PROSPETTO LONGITUDINALE E PIANTE IMPALCATO DA PILA 23 A PILA 27	IN5000E2P9V0500006
A.C. VADOTTO MELLA PROSPETTO LONGITUDINALE E PIANTE IMPALCATO DA PILA 27 A PILA 31	IN5000E2P9V0500007
A.C. VADOTTO MELLA PROSPETTO LONGITUDINALE E PIANTE IMPALCATO DA PILA 31 A PILA 36	IN5000E2P9V0500008
A.C. VADOTTO MELLA PROSPETTO LONGITUDINALE E PIANTE IMPALCATO DA PILA 36 A PILA 41	IN5000E2P9V0500009
A.C. VADOTTO MELLA PROSPETTO LONGITUDINALE E PIANTE IMPALCATO DA PILA 41 A PILA 47	IN5000E2P9V0500010
A.C. VADOTTO MELLA PROSPETTO LONGITUDINALE E PIANTE IMPALCATO DA PILA 47 A PILA 53	IN5000E2P9V0500011
A.C. VADOTTO MELLA PROSPETTO LONGITUDINALE E PIANTE IMPALCATO DA PILA 53 A SPALLA B	IN5000E2P9V0500012
A.C. VADOTTO MELLA OPERE PROVVISORIE DI SOSTEGNO DEGLI SCAMBI	IN5000E2D0AV0500001
PLANIMETRIA LINEA A.C. DA KM 77+824.970 A KM 78+424.970	IN5000E2P9F0001064
PLANIMETRIA LINEA A.C. DA KM 79+424.970 A KM 79+424.970	IN5000E2P9F0001065
PLANIMETRIA LINEA A.C. DA KM 79+424.970 A KM 80+224.970	IN5000E2P9F0001066
SEZIONI TRASVERSALI LINEA A.C. DA KM 77+800.000 A KM 80+350.000	IN5000E2P9F0001067
PROFILO LONGITUDINALE-ASSE LINEA A.C. DA KM 72+424.970 A KM 81+424.970	IN5000E2P9F0001068
A.C. VADOTTO TIPOLOGICI - RIFERIMENTI AGLI ELABORATI TIPOLOGICI IMPALCATI-SPALLE-PLE	IN5000E2D0AV0500002
RELAZIONE GEOTECNICA VADOTTO MELLA	IN5000E2R8V0500003

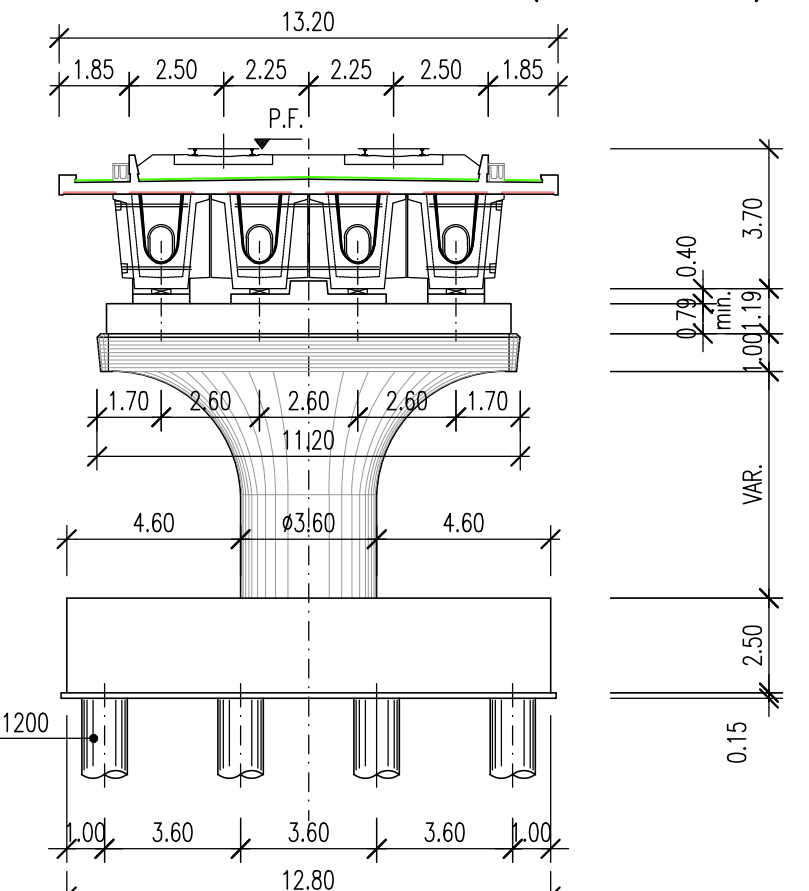
SEZIONE TRASVERSALE TIPO (pila 28)  
4cass-30m-9.20x12.80 12PALIØ1500 (CIRCOLARE)



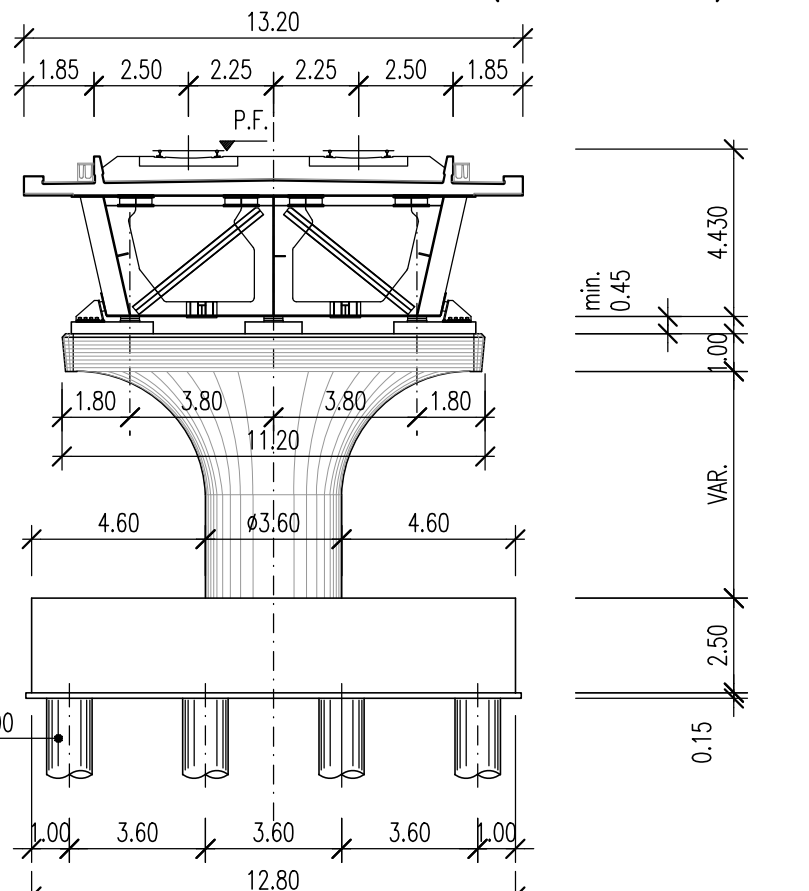
SEZIONE TRASVERSALE TIPO (pile 26-27-28)  
misto-40m-9.20x12.80 12PALIØ1500 (CIRCOLARE)



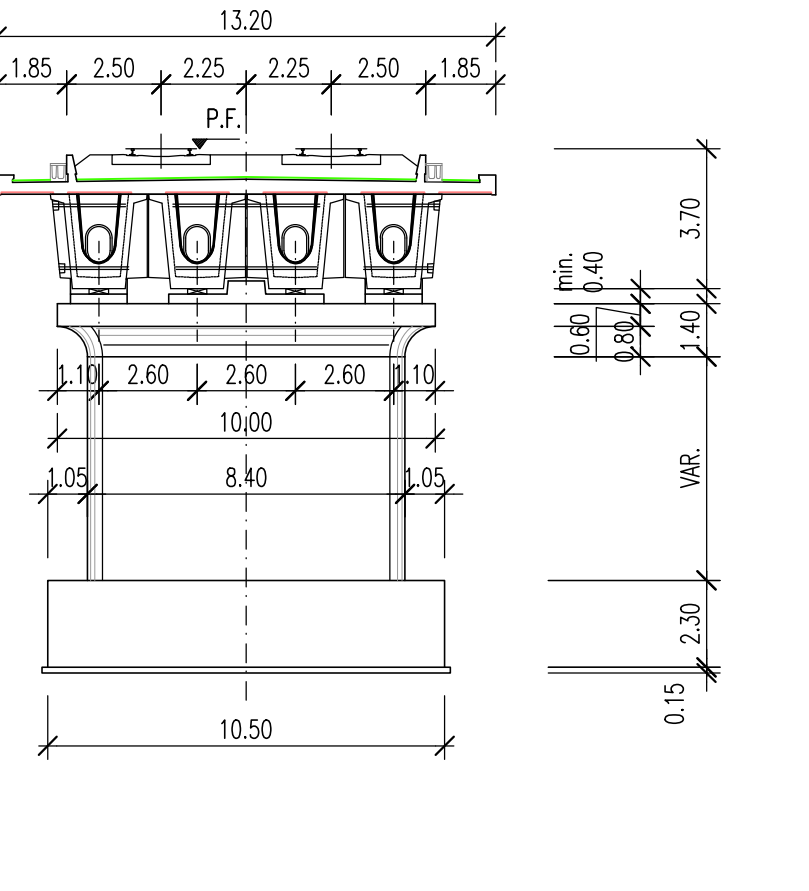
SEZIONE TRASVERSALE TIPO (pile 29 e 30)  
4cass-30m-9.20x12.80 12PALI (CIRCOLARE)



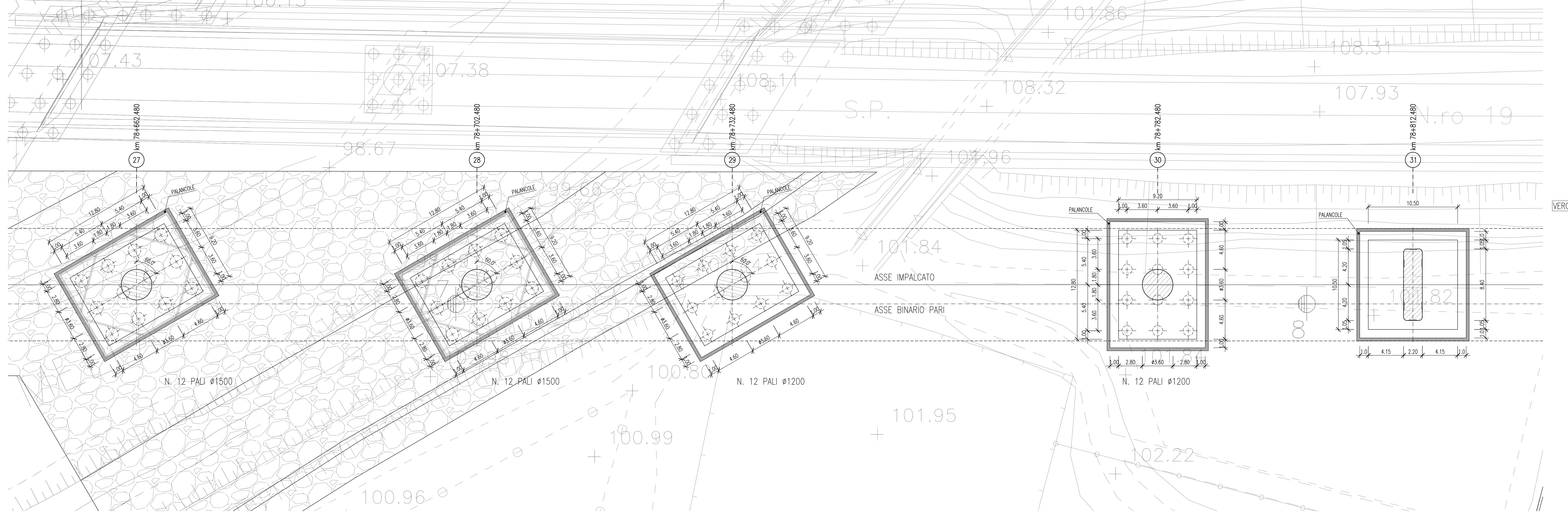
SEZIONE TRASVERSALE TIPO (pile 29 e 30)  
misto-50m-9.20x12.80 12PALI (CIRCOLARE)



SEZIONE TRASVERSALE TIPO  
4cass-30m-DIRETTA 10.50x10.50



PIANTA FONDAZIONI



NOTE GENERALI

TUTTE LE MISURE SONO ESPRESSE IN m.  
LA DIFFERENZA DI QUOTA TRA IL PIANO DI CAMPAGNA E L'ESTRADOSSO DELLA FONDAZIONE, E' STATA ASSUNTA MEDIAMENTE IN 0.50 m.  
LE FONDAZIONI DIRETTE SONO PREVISTE SU TERRENO CONSOLIDATO, PER I DETTAGLI SULL'INTERVENTO SI RIMANDA ALLA RELAZIONE GEOTECNICA DELL'OPERA DOC. IN5000E2R8V0500003  
LA PLANIMETRIA RAPPRESENTATA E' VALIDA UNICAMENTE AI FINI DEL PROGETTO DEL VADOTTO IN OGGETTO.  
NELLE O.P. LA LUNGHEZZA DELLE PALANCOLE RIPORTATA E' QUELLA DI IMMISSIONE (VEDI TAVOLE TIPOLOGICHE)

CARATTERISTICHE DEI MATERIALI

COMMITTENTE: **RFI** RETE FERROVIARIA ITALIANA GRUPPO FERROVIE DELLO STATO ITALIANO

ALTA SORVEGLIANZA: **ITALFERR** GRUPPO FERROVIE DELLO STATO ITALIANO

GENERAL CONTRACTOR: **Cepav due**

INFRASTRUTTURE FERROVIARIE STRATEGICHE DEFINITE DALLA LEGGE OBIETTIVO N. 443/01  
LINEA A.V./A.C. TORINO - VENEZIA Tratta MILANO - VERONA  
Lotto funzionale Brescia-Verona  
PROGETTO DEFINITIVO

LINEA A.C. - VIADOTTO MELLA - VI05  
SEZIONE LONGITUDINALE E PIANTE FONDAZIONI  
da Pila 27 a Pila 31

ALTA SORVEGLIANZA: **ITALFERR**

Verificato	Data	Approvato	Data
------------	------	-----------	------

COMMESSA LOTTO FASE ENTE TIPO DOC. OPERA/DISCIPLINA PROGR. REV. SCALA  
IN05 00 D E2 29 VI0500 007 0 1:200

Rev.	Data	Descrizione	Redatto	Data	Verificato	Data	Approvato	Data	Consorzio
0	31/03/14	EMISSIONE PER CDS	[Signature]	31/03/14	[Signature]	31/03/14	[Signature]	31/03/14	Cepav due
1									
2									
3									

SAIPEM S.p.A. COMM. 02121 [Data: 31/03/14] [Doc.N. 24879\_07.dwg]

Scala di piani: 1:1