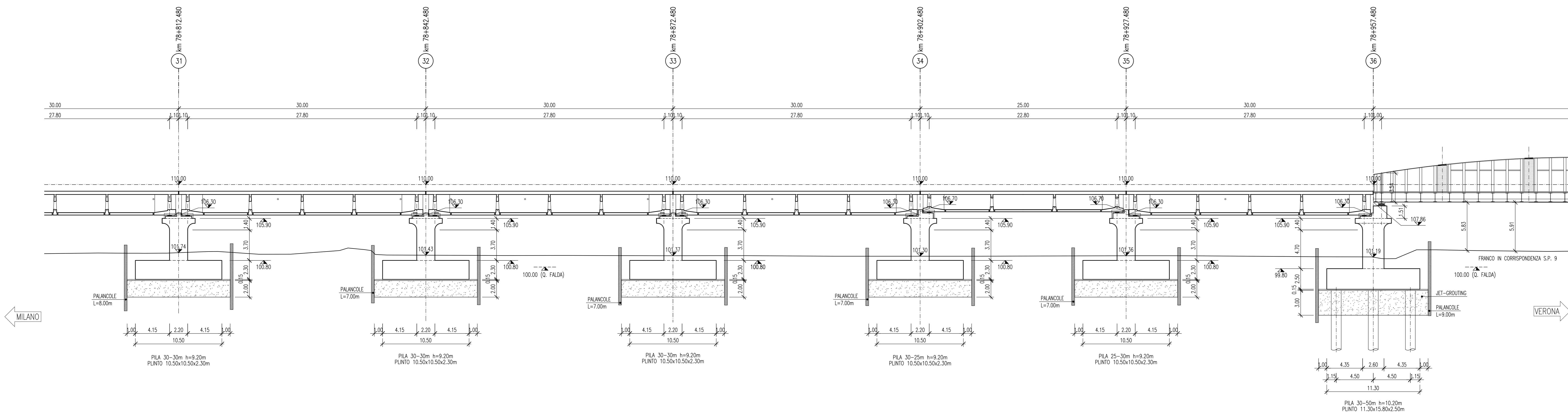
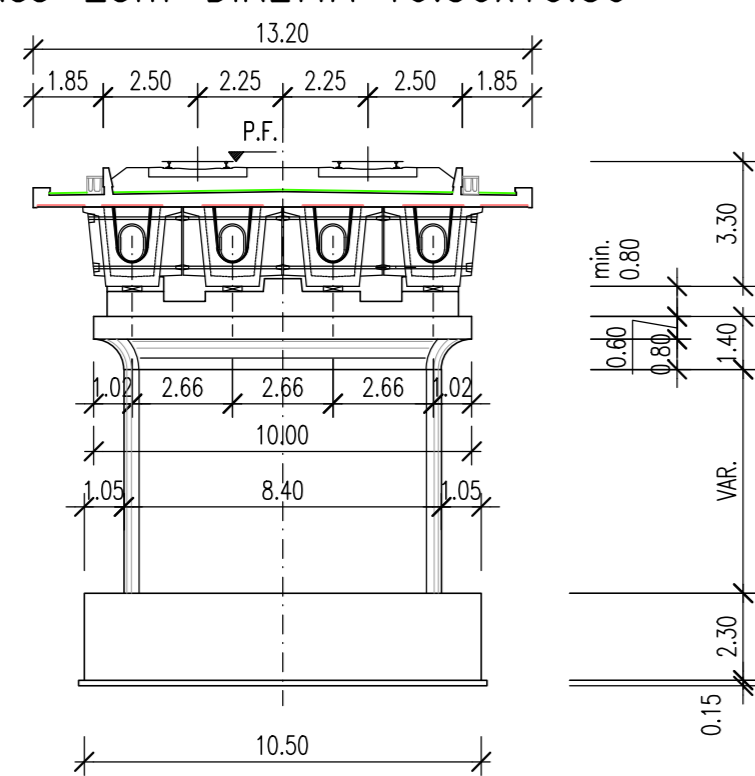


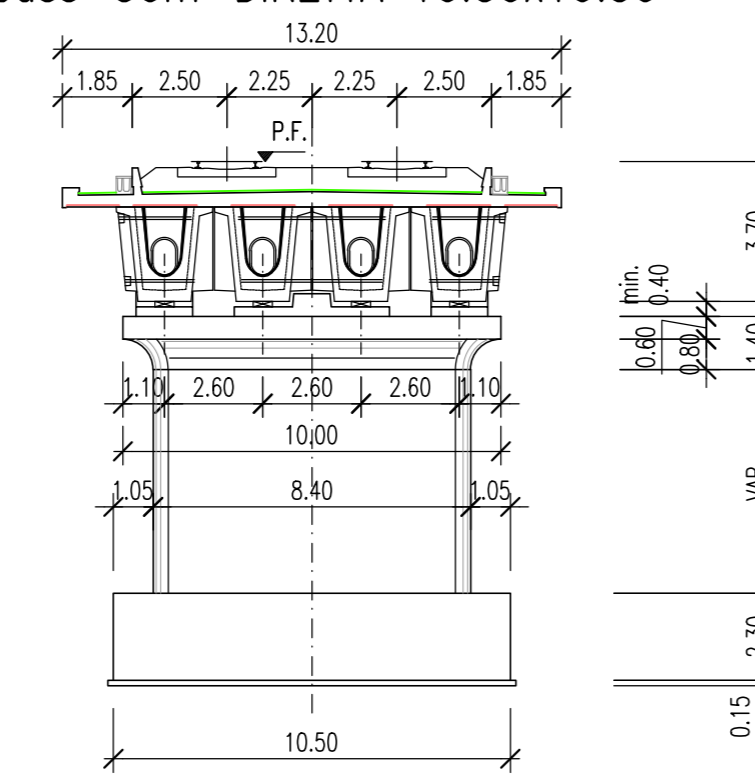
SEZIONE LONGITUDINALE



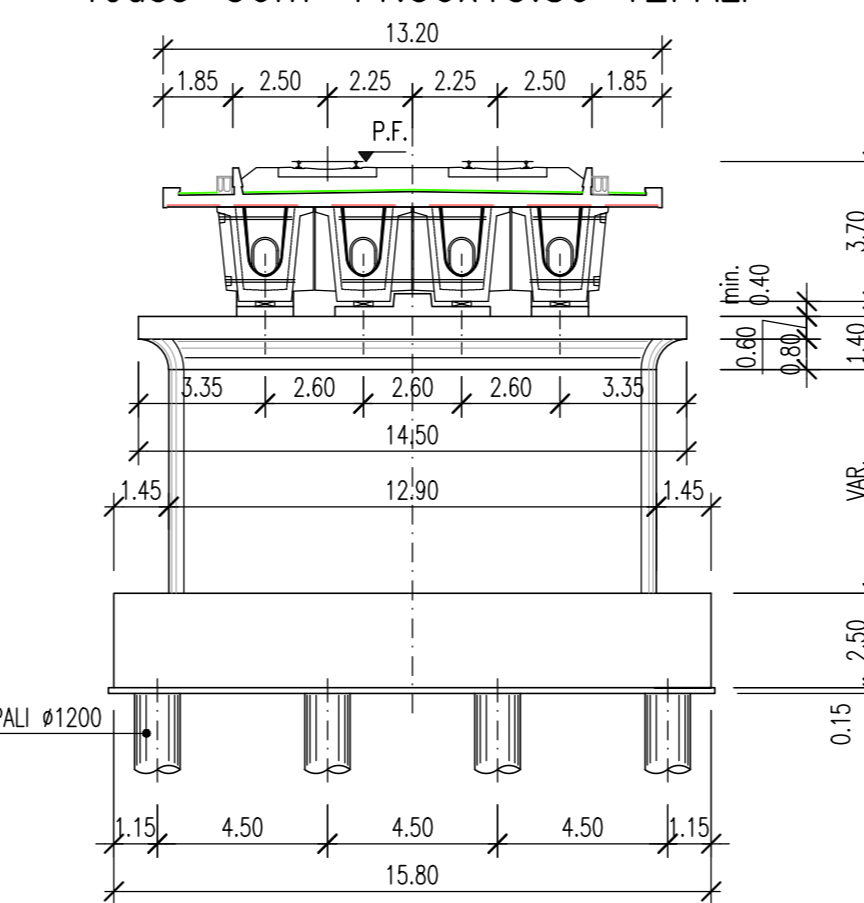
SEZIONE TRASVERSALE TIPO  
4cass-25m-DIRETTA 10.50x10.50



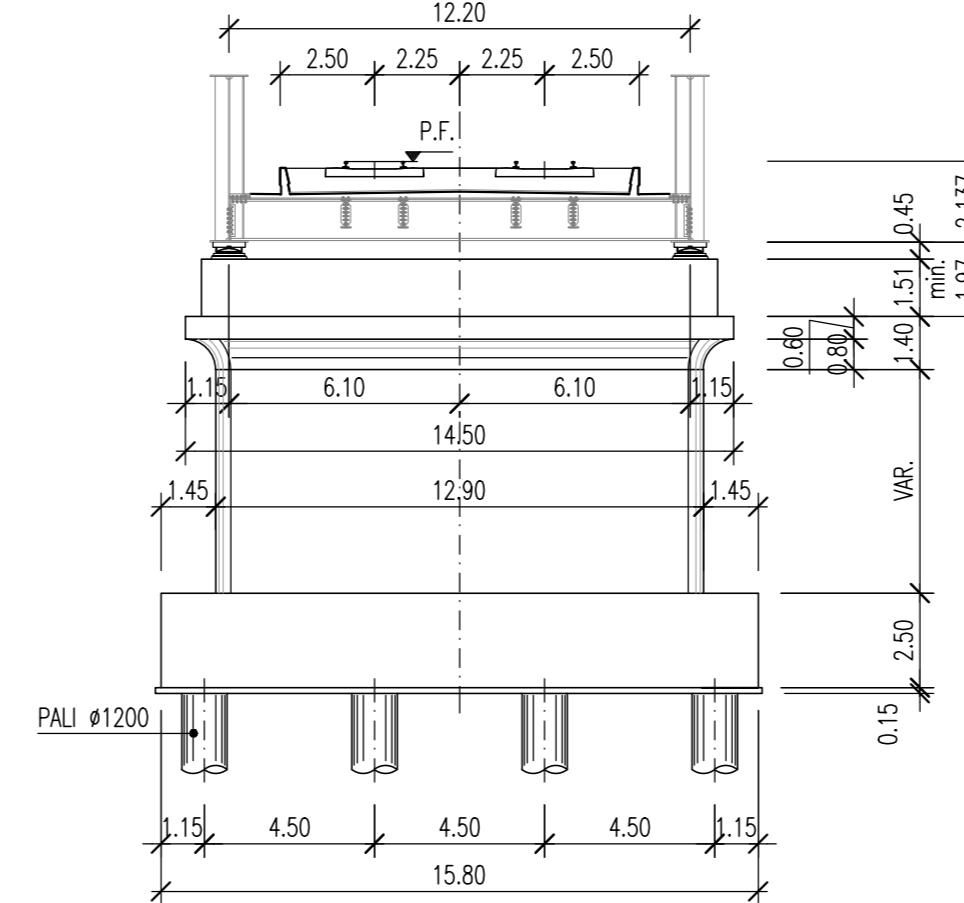
SEZIONE TRASVERSALE TIPO  
4cass-30m-DIRETTA 10.50x10.50



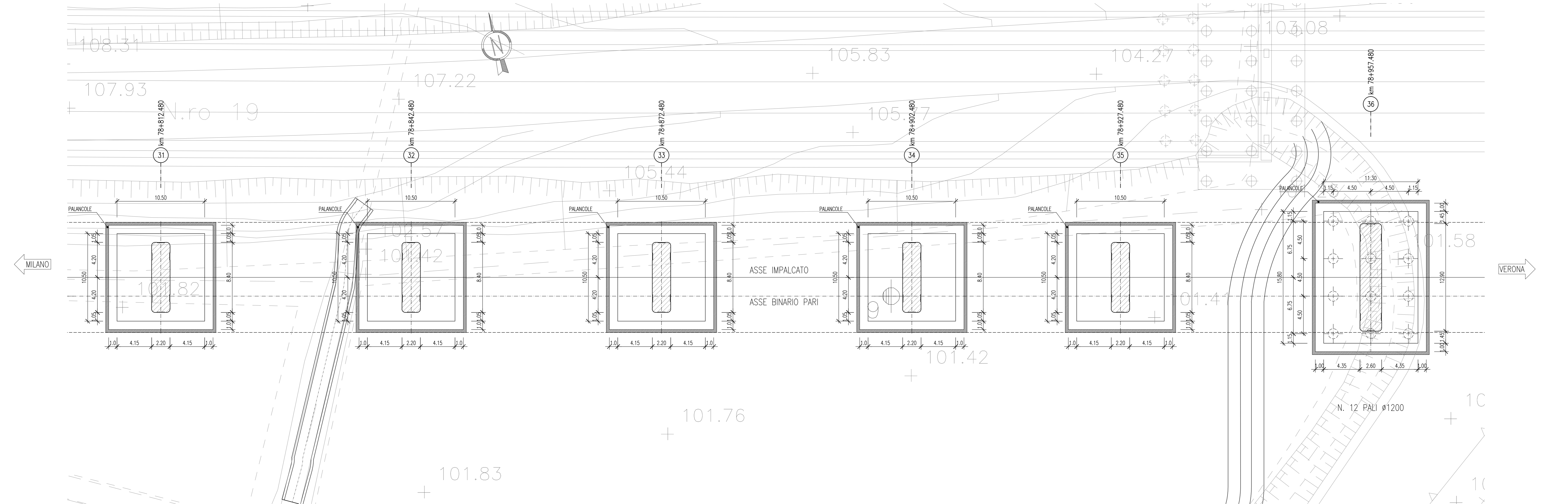
SEZIONE TRASVERSALE TIPO (pile 36 e 37)  
4cass-30m-11.30x15.80 12PALI



SEZIONE TRASVERSALE TIPO (pile 36 e 37)  
metallico-50m-11.30x15.80 12PALI



PIANTA FONDAZIONI



DESEIINI DI RIFERIMENTO

DESCRIZIONE	CODICE
A.C. VADOTTO MELLA RELAZIONE TECNICA E STABITA	IN050002CLV0500001
A.C. VADOTTO MELLA PLANMETRIA E PROFILO LONGITUDINALE PARTE 1: DA SPALLA A A PILA 28	IN050002CLV0500001
A.C. VADOTTO MELLA PLANMETRIA E PROFILO LONGITUDINALE PARTE 2: DA PILA 29 A SPALLA B	IN050002CLV0500002
A.C. VADOTTO MELLA SEZIONE LONGITUDINALE E PIANTE FONDAZIONI DA SPALLA A A PILA 4	IN050002Z9V0500001
A.C. VADOTTO MELLA SEZIONE LONGITUDINALE E PIANTE FONDAZIONI DA PILA 4 A PILA 8	IN050002Z9V0500002
A.C. VADOTTO MELLA SEZIONE LONGITUDINALE E PIANTE FONDAZIONI DA PILA 8 A PILA 13	IN050002Z9V0500003
A.C. VADOTTO MELLA SEZIONE LONGITUDINALE E PIANTE FONDAZIONI DA PILA 13 A PILA 18	IN050002Z9V0500004
A.C. VADOTTO MELLA SEZIONE LONGITUDINALE E PIANTE FONDAZIONI DA PILA 18 A PILA 23	IN050002Z9V0500005
A.C. VADOTTO MELLA SEZIONE LONGITUDINALE E PIANTE FONDAZIONI DA PILA 23 A PILA 27	IN050002Z9V0500006
A.C. VADOTTO MELLA SEZIONE LONGITUDINALE E PIANTE FONDAZIONI DA PILA 27 A PILA 31	IN050002Z9V0500007
A.C. VADOTTO MELLA SEZIONE LONGITUDINALE E PIANTE FONDAZIONI DA PILA 31 A PILA 36	IN050002Z9V0500008
A.C. VADOTTO MELLA SEZIONE LONGITUDINALE E PIANTE FONDAZIONI DA PILA 36 A PILA 41	IN050002Z9V0500009
A.C. VADOTTO MELLA SEZIONE LONGITUDINALE E PIANTE FONDAZIONI DA PILA 41 A PILA 47	IN050002Z9V0500010
A.C. VADOTTO MELLA SEZIONE LONGITUDINALE E PIANTE FONDAZIONI DA PILA 47 A PILA 53	IN050002Z9V0500011
A.C. VADOTTO MELLA SEZIONE LONGITUDINALE E PIANTE FONDAZIONI DA PILA 53 A SPALLA B	IN050002Z9V0500012
A.C. VADOTTO MELLA PROSPETTO LONGITUDINALE E PIANTE IMPALCATO DA SPALLA A A PILA 4	IN050002P9V0500001
A.C. VADOTTO MELLA PROSPETTO LONGITUDINALE E PIANTE IMPALCATO DA PILA 4 A PILA 8	IN050002P9V0500002
A.C. VADOTTO MELLA PROSPETTO LONGITUDINALE E PIANTE IMPALCATO DA PILA 8 A PILA 13	IN050002P9V0500003
A.C. VADOTTO MELLA PROSPETTO LONGITUDINALE E PIANTE IMPALCATO DA PILA 13 A PILA 18	IN050002P9V0500004
A.C. VADOTTO MELLA PROSPETTO LONGITUDINALE E PIANTE IMPALCATO DA PILA 18 A PILA 23	IN050002P9V0500005
A.C. VADOTTO MELLA PROSPETTO LONGITUDINALE E PIANTE IMPALCATO DA PILA 23 A PILA 27	IN050002P9V0500006
A.C. VADOTTO MELLA PROSPETTO LONGITUDINALE E PIANTE IMPALCATO DA PILA 27 A PILA 31	IN050002P9V0500007
A.C. VADOTTO MELLA PROSPETTO LONGITUDINALE E PIANTE IMPALCATO DA PILA 31 A PILA 36	IN050002P9V0500008
A.C. VADOTTO MELLA PROSPETTO LONGITUDINALE E PIANTE IMPALCATO DA PILA 36 A PILA 41	IN050002P9V0500009
A.C. VADOTTO MELLA PROSPETTO LONGITUDINALE E PIANTE IMPALCATO DA PILA 41 A PILA 47	IN050002P9V0500010
A.C. VADOTTO MELLA PROSPETTO LONGITUDINALE E PIANTE IMPALCATO DA PILA 47 A PILA 53	IN050002P9V0500011
A.C. VADOTTO MELLA PROSPETTO LONGITUDINALE E PIANTE IMPALCATO DA PILA 53 A SPALLA B	IN050002P9V0500012
A.C. VADOTTO MELLA OPERE PROVVISORIE DI SOSTEGNO DEGLI SCALINI	IN050002M0V0500001
PLANIMETRIA LINEA A.C. DA KM 77+424.970 A KM 79+424.970	IN050002P9F0001064
PLANIMETRIA LINEA A.C. DA KM 79+424.970 A KM 80+224.970	IN050002P9F0001065
SEZIONI TRASVERSALI LINEA A.C. DA KM 77+424.970 A KM 80+224.970	IN050002P9F0001066
PROFILO LONGITUDINALE-ASSE LINEA A.C. DA KM 72+424.970 A KM 81+424.970	IN050002P9F0001066
A.C. VADOTTO TIPOLOGICO - RIFERIMENTI AGLI ELABORATI TIPOLOGICI IMPALCATO-SPALLE-PILE	IN050002P9V0500003
RELAZIONE GEOTECONICA VADOTTO MELLA	IN050002P9V0500003

NOTE GENERALI

TUTTE LE MISURE SONO ESPRESSE IN M.  
LA DIFFERENZA DI QUOTA TRA IL PIANO DI CAMPAGNA E L'ESTRADOSSO DELLA FONDAZIONE, E' STATA ASSUNTA MEDIAMENTE IN 0.50 M.  
LE FONDAZIONI DIRETTE SONO PREVISTE SU TERRENO CONSOLIDATO. PER I DETTAGLI SULL'INTERVENTO SI RIMANDA ALLA RELAZIONE GEOTECONICA DELL'OPERA DOC. IN050002P9V0500001  
LA PLANIMETRIA RAPPRESENTATA E' VALIDA UNICAMENTE AI FINI DEL PROGETTO DEL VADOTTO IN OGGETTO.  
NELLE O.P. LA LUNGHEZZA DELLE PALANCOLE RIPORTATA E' QUELLA DI INFISSIONE (VEDI TAVOLE TIPOLOGICHE).

CARATTERISTICHE DEI MATERIALI

COMMITTENTE: **RFI** RETE FERROVIARIA ITALIANA GRUPPO FERROVIE DELLO STATO ITALIANO

ALTA SORVEGLIANZA: **ITALFERR** GRUPPO FERROVIE DELLO STATO ITALIANO

GENERAL CONTRACTOR: **Cepav due**

INFRASTRUTTURE FERROVIARIE STRATEGICHE DEFINITE DALLA LEGGE OBIETTIVO N. 443/01  
LINEA A.V./A.C. TORINO - VENEZIA Tratta MILANO - VERONA  
Lotto funzionale Brescia-Verona  
PROGETTO DEFINITIVO

LINEA A.C. - VIADOTTO MELLA - VI05  
SEZIONE LONGITUDINALE E PIANTE FONDAZIONI  
da Pila 31 a Pila 36

ALTA SORVEGLIANZA: **ITALFERR**

COMMESSA LOTTO FASE ENTE TIPO DOC. OPERA/DISCIPLINA PROGR. REV. SCALA  
IN05 00 D E2 29 VI0500 008 0 1:200

Rev.	Data	Descrizione	Redatto	Verificato	Data	Approvato	Data	Autorizzato/Data
0	31/03/14	EMISSIONE PER CDS	P. SANCALI	P. SANCALI	31/03/14	Cepav due	31/03/14	Cepav due
1								
2								
3								

SAIEM S.p.A. COMM. 032121 [Data: 31/03/14] [Doc: N. 24880\_07.dwg]

Scala di piani: 1:1