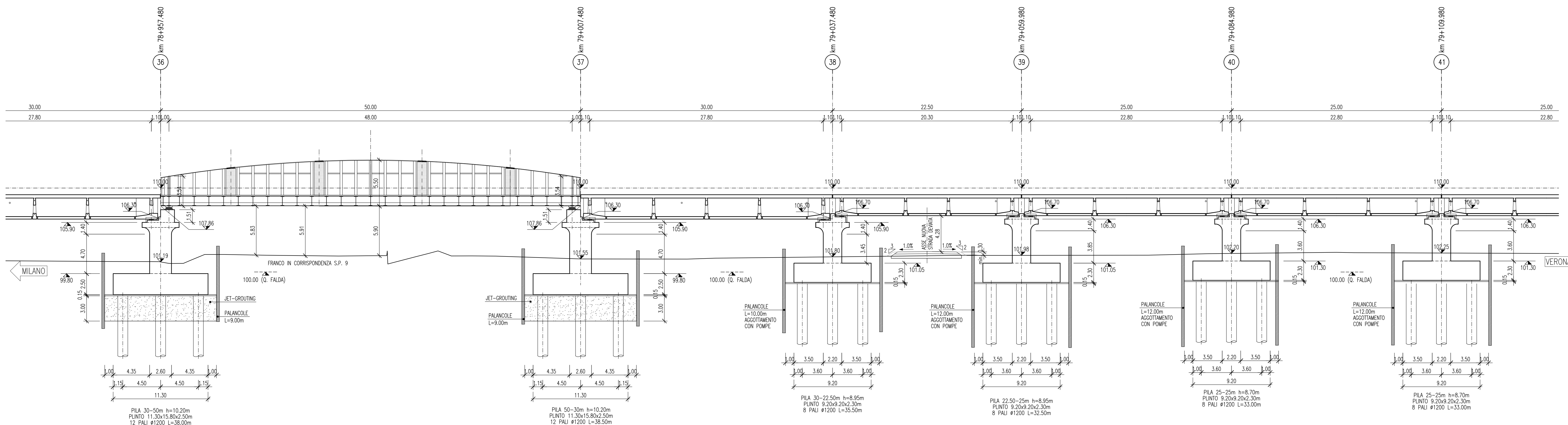
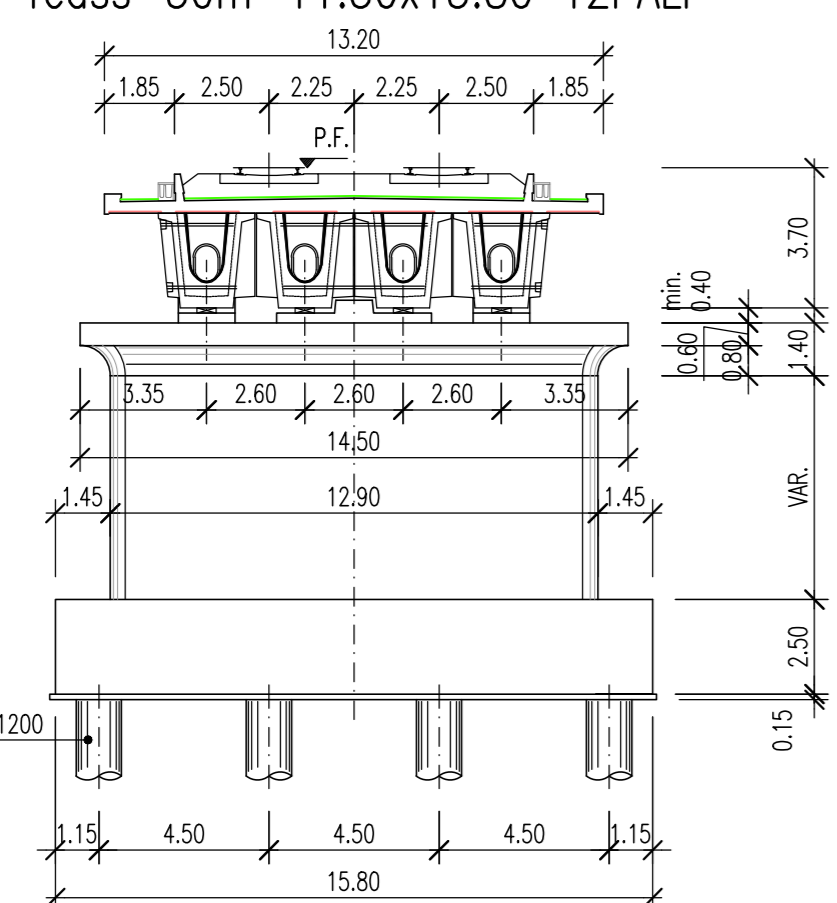


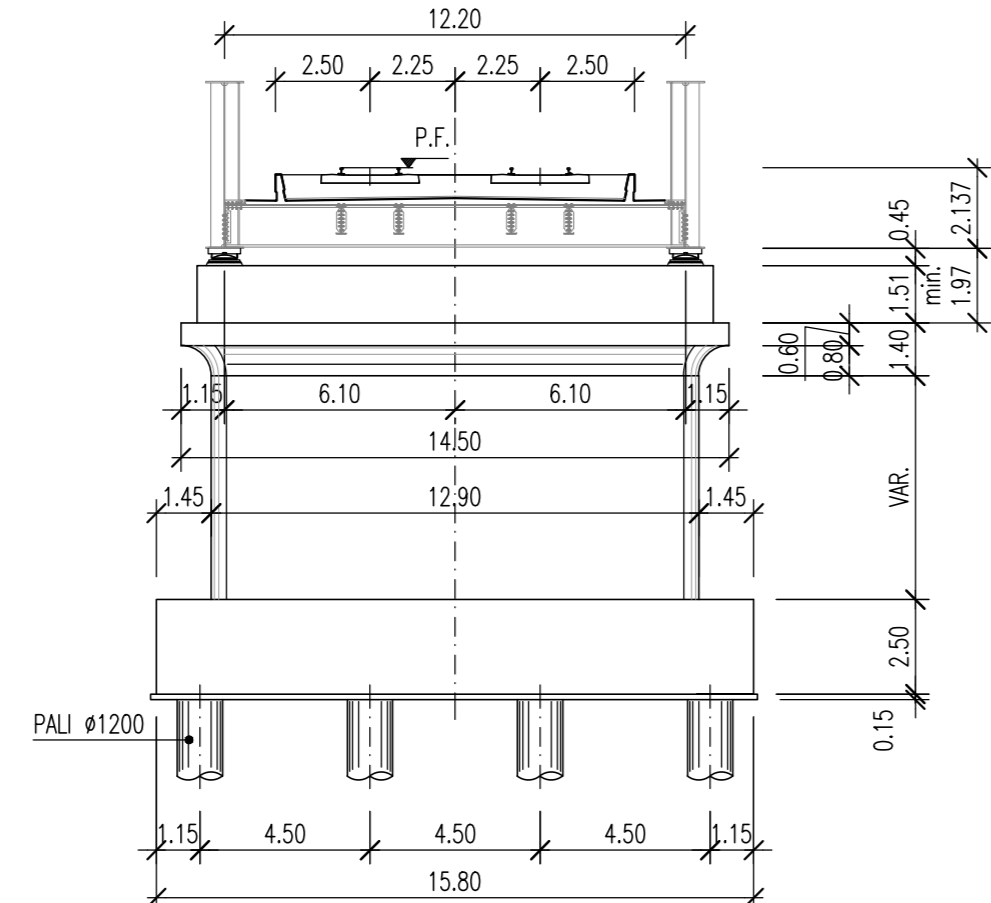
SEZIONE LONGITUDINALE



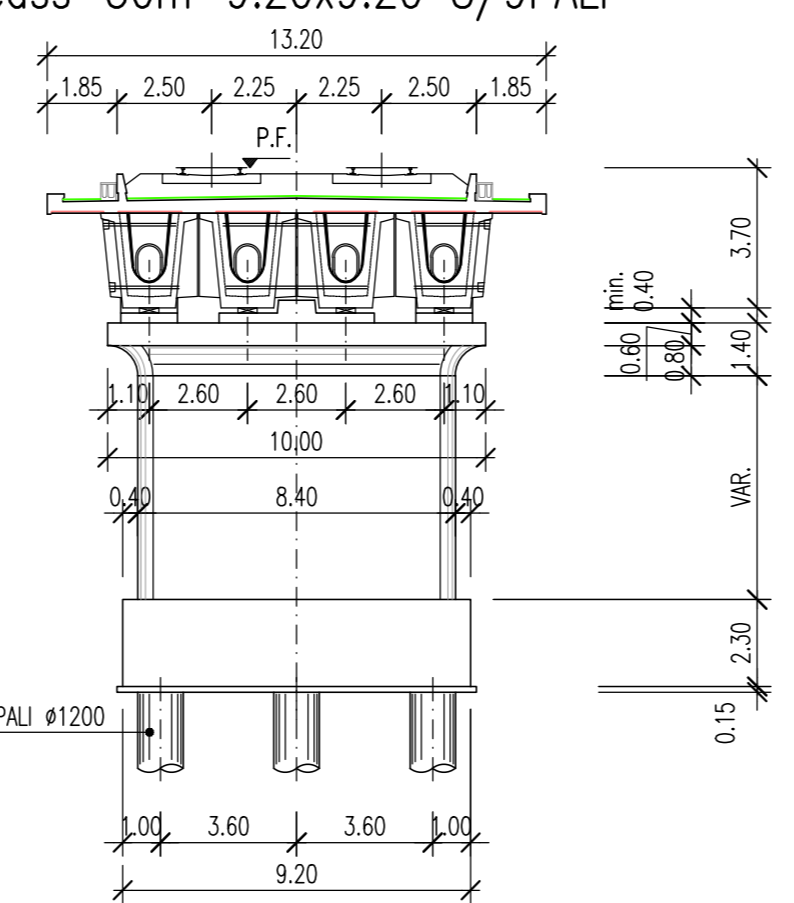
SEZIONE TRASVERSALE TIPO (pile 36 e 37)
4cass-30m-11.30x15.80 12PALI



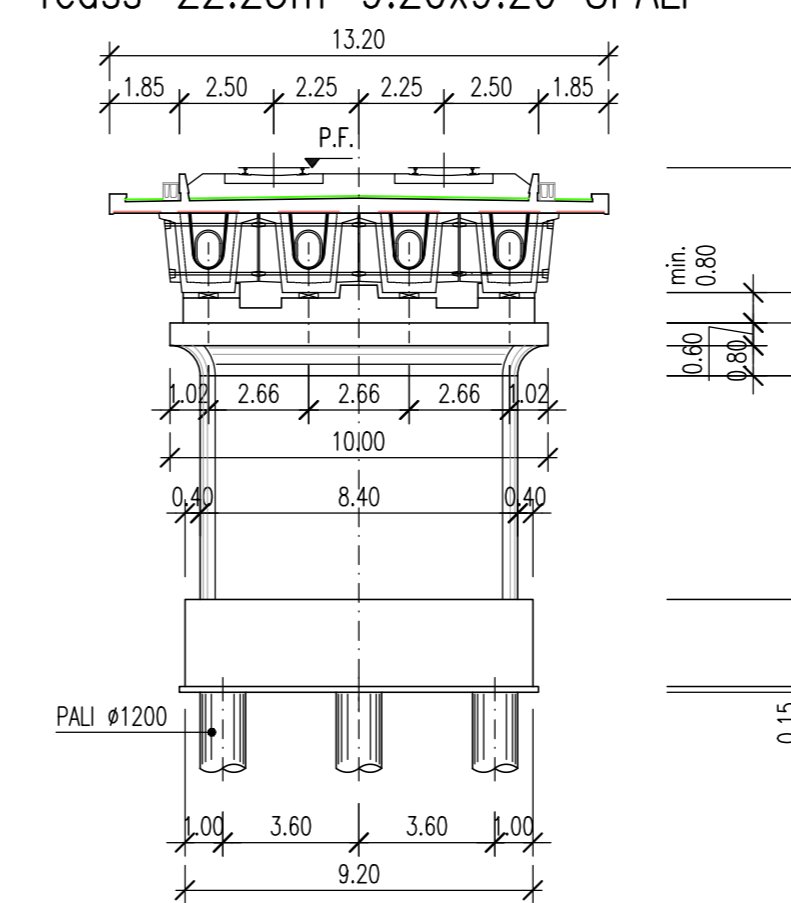
SEZIONE TRASVERSALE TIPO (pile 36 e 37)
metallico-50m-11.30x15.80 12PALI



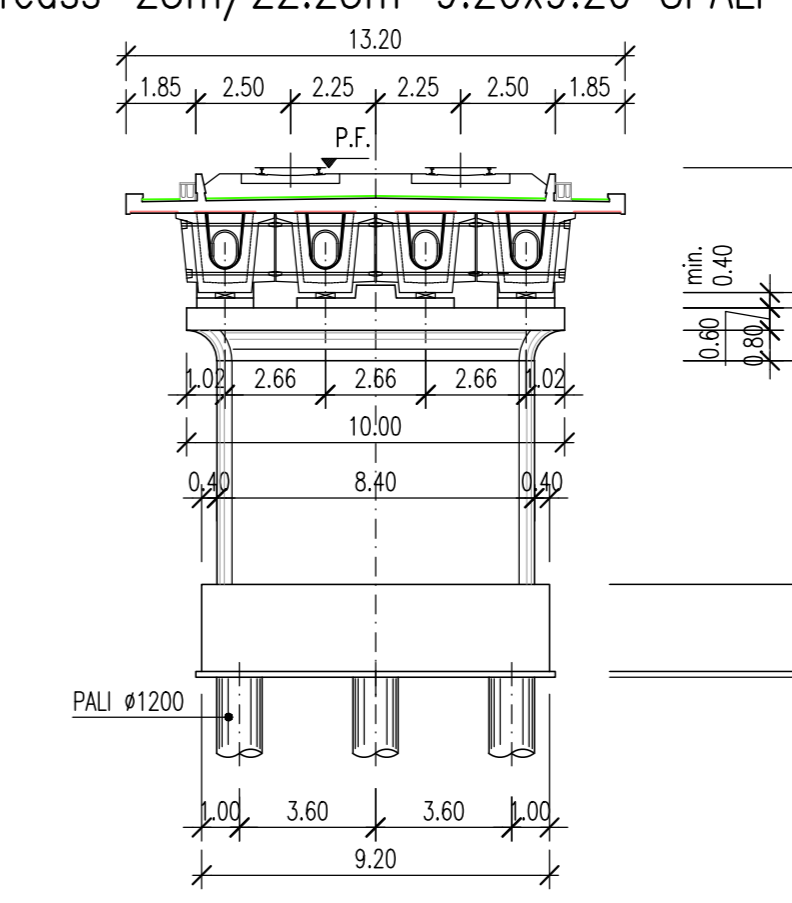
SEZIONE TRASVERSALE TIPO
4cass-30m-9.20x9.20 8/9PALI



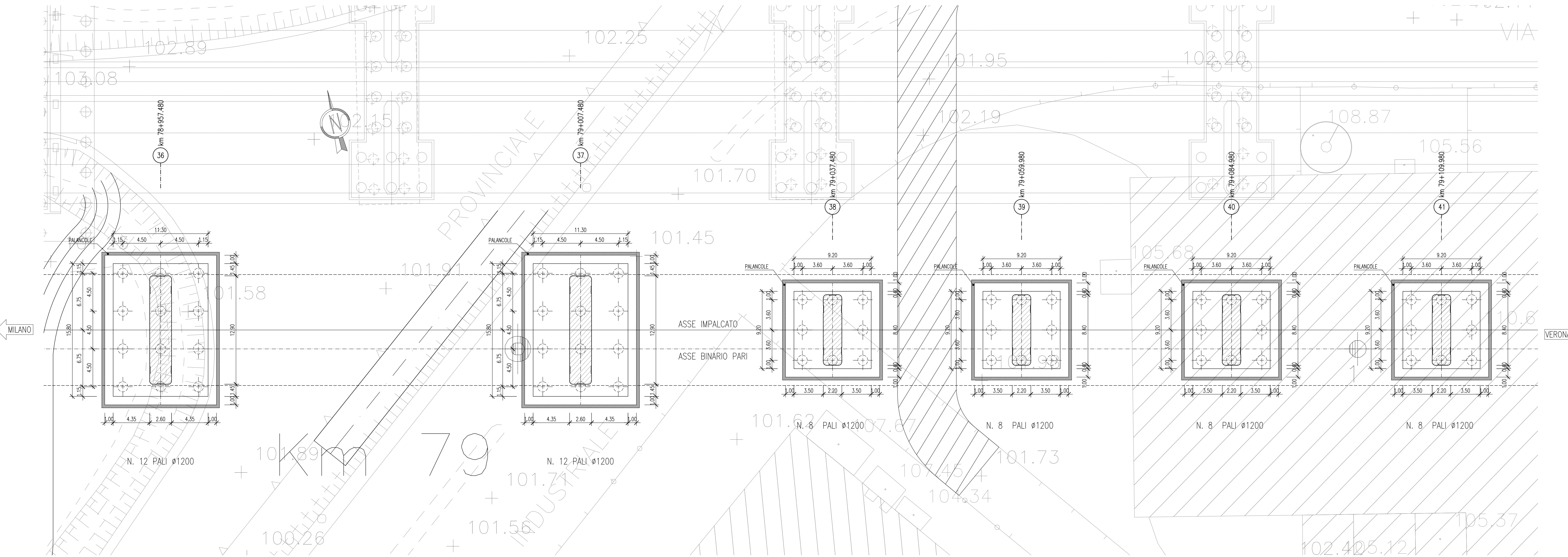
SEZIONE TRASVERSALE TIPO (pila 38)
4cass-22.25m-9.20x9.20 8PALI



SEZIONE TRASVERSALE TIPO
4cass-25m/22.25m-9.20x9.20 8PALI



PIANTA FONDAZIONI



DESEINI DI RIFERIMENTO

DESCRIZIONE	CODICE
A.C. VADOTTO MELLA RELAZIONE TECNICA E STACCA	INS00002CLV0500001
A.C. VADOTTO MELLA PLANIMETRIA E PROFILO LONGITUDINALE PARTE 1: DA SPALLA A A PILA 28	INS00002CLV0500001
A.C. VADOTTO MELLA PLANIMETRIA E PROFILO LONGITUDINALE PARTE 2: DA PILA 29 A SPALLA B	INS00002CLV0500002
A.C. VADOTTO MELLA SEZIONE LONGITUDINALE E PIANTE FONDAZIONI DA SPALLA A A PILA 4	INS00002Z9V0500001
A.C. VADOTTO MELLA SEZIONE LONGITUDINALE E PIANTE FONDAZIONI DA SPALLA A A PILA 8	INS00002Z9V0500002
A.C. VADOTTO MELLA SEZIONE LONGITUDINALE E PIANTE FONDAZIONI DA PILA 8 A PILA 13	INS00002Z9V0500003
A.C. VADOTTO MELLA SEZIONE LONGITUDINALE E PIANTE FONDAZIONI DA PILA 13 A PILA 17	INS00002Z9V0500004
A.C. VADOTTO MELLA SEZIONE LONGITUDINALE E PIANTE FONDAZIONI DA PILA 18 A PILA 23	INS00002Z9V0500005
A.C. VADOTTO MELLA SEZIONE LONGITUDINALE E PIANTE FONDAZIONI DA PILA 23 A PILA 27	INS00002Z9V0500006
A.C. VADOTTO MELLA SEZIONE LONGITUDINALE E PIANTE FONDAZIONI DA PILA 27 A PILA 31	INS00002Z9V0500007
A.C. VADOTTO MELLA SEZIONE LONGITUDINALE E PIANTE FONDAZIONI DA PILA 31 A PILA 36	INS00002Z9V0500008
A.C. VADOTTO MELLA SEZIONE LONGITUDINALE E PIANTE FONDAZIONI DA PILA 36 A PILA 41	INS00002Z9V0500009
A.C. VADOTTO MELLA SEZIONE LONGITUDINALE E PIANTE FONDAZIONI DA PILA 41 A PILA 47	INS00002Z9V0500010
A.C. VADOTTO MELLA SEZIONE LONGITUDINALE E PIANTE FONDAZIONI DA PILA 47 A PILA 53	INS00002Z9V0500011
A.C. VADOTTO MELLA SEZIONE LONGITUDINALE E PIANTE FONDAZIONI DA PILA 53 A SPALLA B	INS00002Z9V0500012
A.C. VADOTTO MELLA PROSPETTO LONGITUDINALE E PIANTE IMPALCATO DA SPALLA A A PILA 4	INS00002P9V0500001
A.C. VADOTTO MELLA PROSPETTO LONGITUDINALE E PIANTE IMPALCATO DA SPALLA A A PILA 8	INS00002P9V0500002
A.C. VADOTTO MELLA PROSPETTO LONGITUDINALE E PIANTE IMPALCATO DA PILA 8 A PILA 13	INS00002P9V0500003
A.C. VADOTTO MELLA PROSPETTO LONGITUDINALE E PIANTE IMPALCATO DA PILA 13 A PILA 18	INS00002P9V0500004
A.C. VADOTTO MELLA PROSPETTO LONGITUDINALE E PIANTE IMPALCATO DA PILA 18 A PILA 23	INS00002P9V0500005
A.C. VADOTTO MELLA PROSPETTO LONGITUDINALE E PIANTE IMPALCATO DA PILA 23 A PILA 27	INS00002P9V0500006
A.C. VADOTTO MELLA PROSPETTO LONGITUDINALE E PIANTE IMPALCATO DA PILA 27 A PILA 31	INS00002P9V0500007
A.C. VADOTTO MELLA PROSPETTO LONGITUDINALE E PIANTE IMPALCATO DA PILA 31 A PILA 36	INS00002P9V0500008
A.C. VADOTTO MELLA PROSPETTO LONGITUDINALE E PIANTE IMPALCATO DA PILA 36 A PILA 41	INS00002P9V0500009
A.C. VADOTTO MELLA PROSPETTO LONGITUDINALE E PIANTE IMPALCATO DA PILA 41 A PILA 47	INS00002P9V0500010
A.C. VADOTTO MELLA PROSPETTO LONGITUDINALE E PIANTE IMPALCATO DA PILA 47 A PILA 53	INS00002P9V0500011
A.C. VADOTTO MELLA PROSPETTO LONGITUDINALE E PIANTE IMPALCATO DA PILA 53 A SPALLA B	INS00002P9V0500012
A.C. VADOTTO MELLA OPERE PROVVISORIE DI SOSTEGNO DEGLI SCAM	INS00002P9V0500013
PLANIMETRIA LINEA A.C. DA KM 77+424.970 A KM 79+424.970	INS00002P9V0500014
PLANIMETRIA LINEA A.C. DA KM 79+424.970 A KM 80+350.000	INS00002P9V0500015
SEZIONI TRASVERSALE LINEA A.C. DA KM 77+424.970 A KM 80+350.000	INS00002P9V0500016
PROFILO LONGITUDINALE-ASSE LINEA A.C. DA KM 77+424.970 A KM 81+424.970	INS00002P9V0500017
A.C. VADOTTO TIPOLOGICO - RIFERIMENTI AGLI ELABORATI TIPOLOGICI IMPALCATI-SPALLE-PLE	INS00002P9V0500018
RELAZIONE GEOTECNICA VADOTTO MELLA	INS00002P9V0500019

NOTE GENERALI

TUTTE LE MISURE SONO ESPRESSE IN M.
 LA DIFFERENZA DI QUOTA TRA IL PIANO DI CAMPAGNA E L'ESTRADOSSO DELLA FONDAZIONE, E' STATA ASSUNTA MEDIANTE IN 0.50 M.
 LE FONDAZIONI DIRETTE SONO PREVISTE SU TERRENO CONSOLIDATO. PER I DETTAGLI SULL'INTERVENTO SI RIMANDA ALLA RELAZIONE GEOTECNICA DELL'OPERA DOC. INS00002Z9V0500010
 LA PLANIMETRIA RAPPRESENTATA E' UNICAMENTE AI FINI DEL PROGETTO DEL VADOTTO IN OGGETTO.
 NELLE O.P. LA LUNGHEZZA DELLE PALANCOLE RIPORTATA E' QUELLA DI INFISSONE (VEDI TAVOLE TIPOLOGICHE)

CARATTERISTICHE DEI MATERIALI

COMMITTENTE: **RFI** RETE FERROVIARIA ITALIANA GRUPPO FERROVIE DELLO STATO ITALIANO

ALTA SORVEGLIANZA: **ITALFERR** GRUPPO FERROVIE DELLO STATO ITALIANO

GENERAL CONTRACTOR: **Cepav due**

INFRASTRUTTURE FERROVIARIE STRATEGICHE DEFINITE DALLA LEGGE OBIETTIVO N. 443/01

LINEA A.V. /A.C. TORINO - VENEZIA Tratta MILANO - VERONA Lotto funzionale Brescia-Verona PROGETTO DEFINITIVO

LINEA A.C. - VIADOTTO MELLA - VI05 SEZIONE LONGITUDINALE E PIANTE FONDAZIONI da Pila 36 a Pila 41

ALTA SORVEGLIANZA **ITALFERR** Verificato Data Approvato Data

COMMESSA LOTTO FASE ENTE TIPO DOC. OPERA/DISCIPLINA PROGR. REV. SCALA

IN05 00 D E2 Z9 VI0500 009 0 1:200

PROGETTAZIONE GENERAL CONTRACTOR

Rev.	Data	Descrizione	Redatto	Verificato	Data	Approvato	Data	Consorzio
0	31/03/14	EMISSIONE PER CDS	31/03/14	...	31/03/14	Cepav due
1								
2								
3								

Autorezzato/Data: **Cepav due**

SAIEM S.p.a. COMM. 02121 [Data: 31/03/14] [Doc.N. 24881_07.dwg]

Scalatura di piani: 1:1