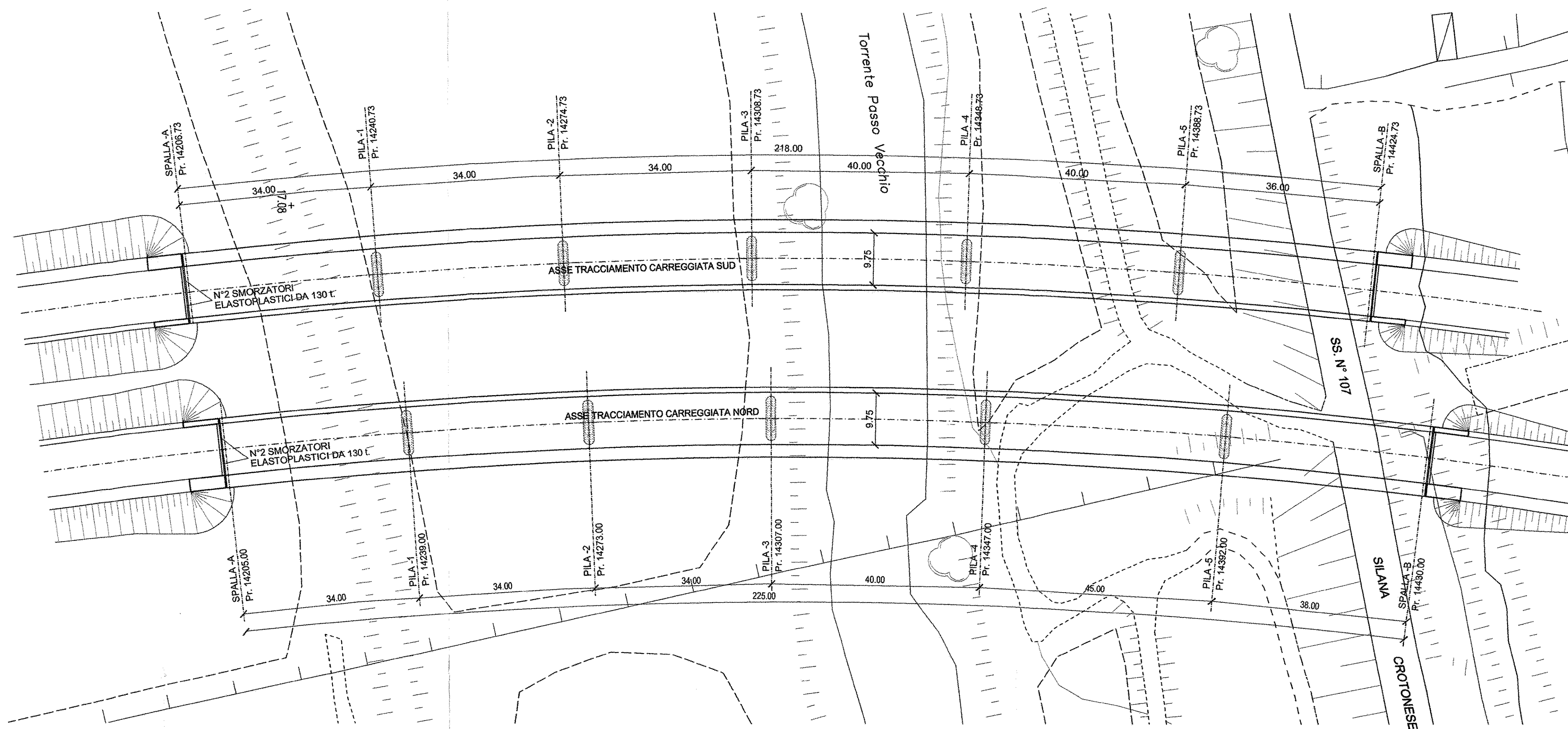


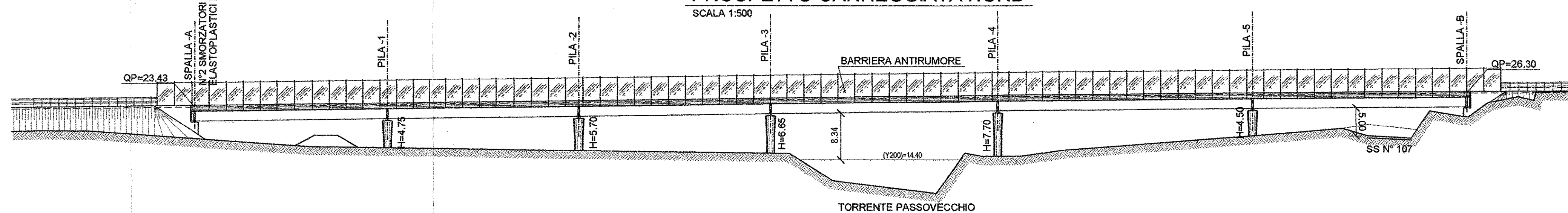
PLANIMETRIA

SCALA 1:500



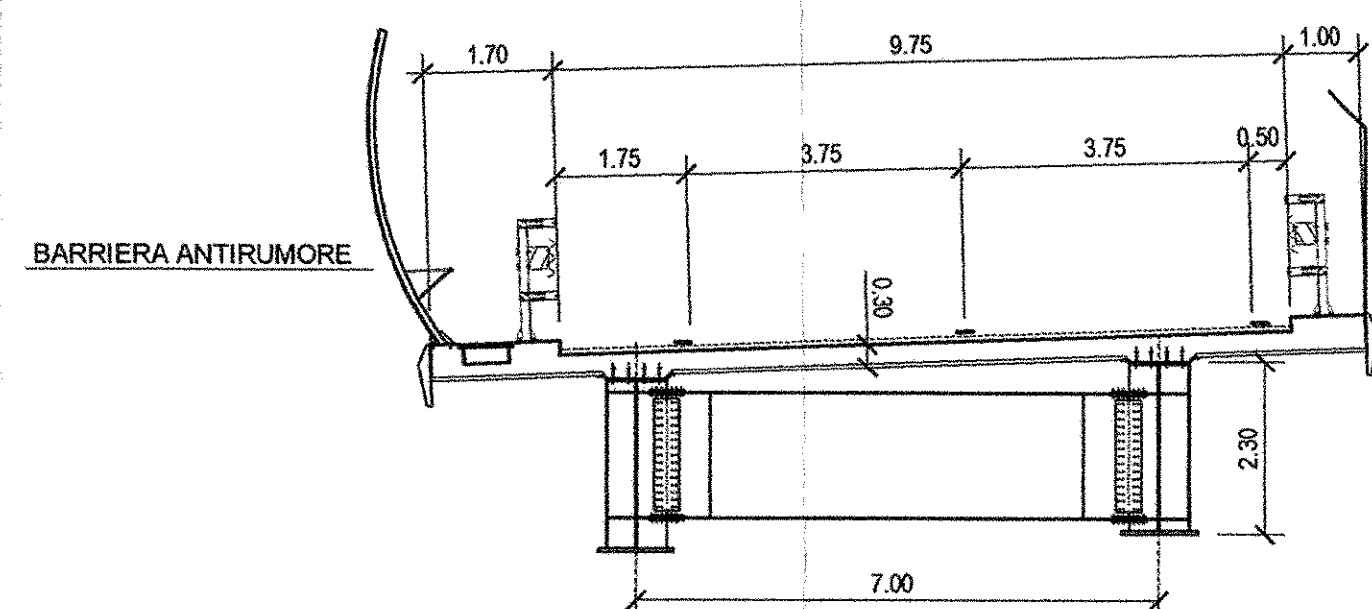
PROSPETTO CARREGGIATA NORD

SCALA 1:500



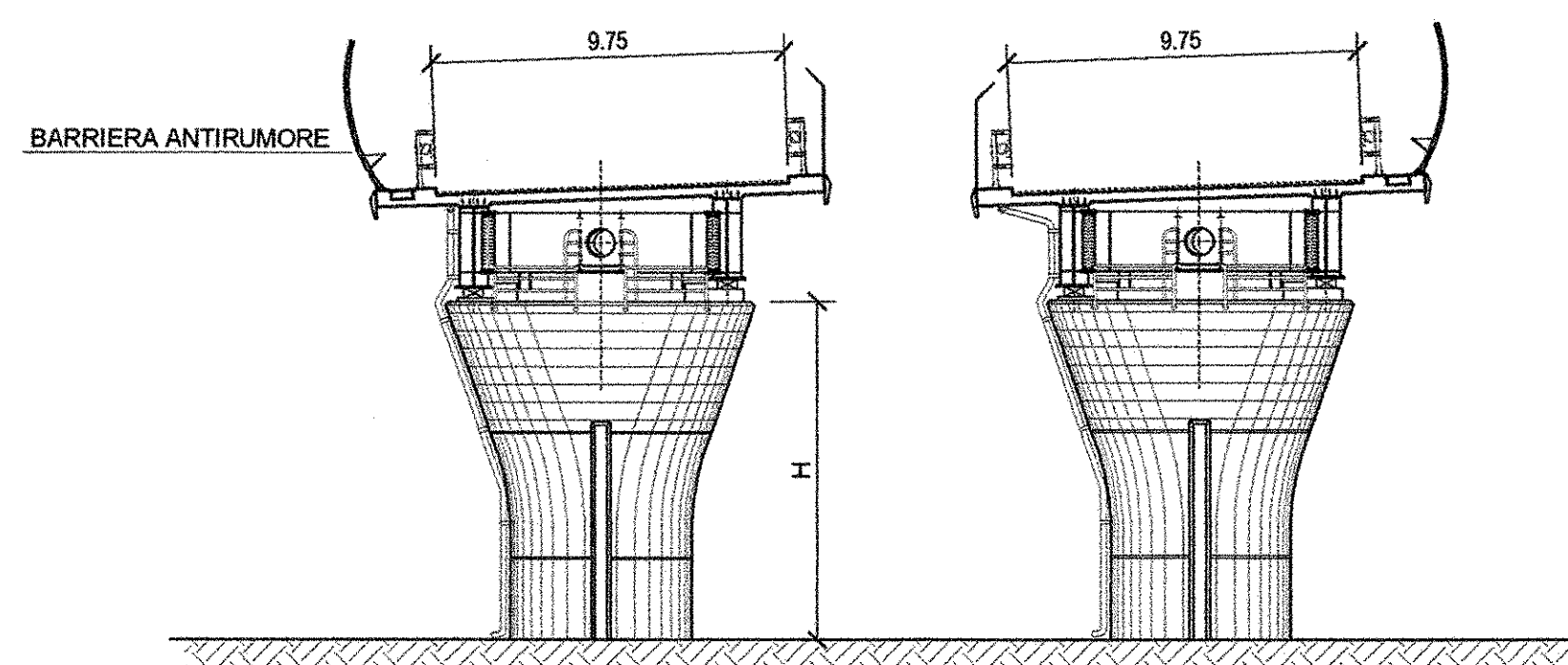
SEZIONE TIPO IMPALCATO

SCALA 1:100



SEZIONE VIADOTTI

SCALA 1:200



NOTA:

L'IMPALCATO E' ISOLATO SISMICAMENTE IN SENSO LONGITUDINALE. LE CARATTERISTICHE DEGLI SMORZATORI SARANNO TALI DA PORTARE IL PERIODO PROPRIO DI OSCILLAZIONE DELL'IMPALCATO A T>= 3 sec. GLI APPOGGI IN ACCIAIO-TEFLON CON NEOPRENE INCAPSULATO (NEOTOP) SARANNO TUTTI UNIDIREZIONALI, DISPOSTI SECONDO LA TANGENTE ALL'ASSE DI TRACCIAMENTO.



ANAS S.p.A.

Direzione Centrale Programmazione Progettazione

LAVORI DI COSTRUZIONE DELLA
S.S.106 JONICA (E90) - CAT. B -
MEGALOTTO 9
DALLO SVINCOLO AEROPORTO S.ANNA (KM 235+800)
A MANDATORICCIO (KM 306+000)

PROGETTO PRELIMINARE - STUDIO DI IMPATTO AMBIENTALE

GRUPPO DI PROGETTAZIONE ANAS
RESPONSABILE DI SETTORE
Dott. Arch. Giuseppe Barila
RESPONSABILE DI ITINERARIO
Dott. Ing. Giulio Petrizzelli
RESPONSABILI TECNICI
Dott. Ing. Domenico Cimino Tracciati
Dott. Ing. Marco Mancino Geotecnico
Dott. Ing. Fulvio M. Soccodato Idraulico
Dott. Ing. Davide Di Pietro Strutture
Dott. Geol. Stefano Saragnelli Geologia
Dott. Arch. Barbara Banchini Ambiente
Dott. Ing. Francesco Bezzi Impianti
Geom. Andrea F. Furlan Computi

PROGETTISTA:
Dott. Ing. ANTONIO VALENTE
Ordine degli Ingegneri di Roma n° 20739

ASSISTENZA ALLA PROGETTAZIONE

RTI:

PROGER SpA
VIA Ingegneria Srl
D'APPOLONIA SpA
DE.MA.CO Srl

22 LUG. 2005 004043

Il Responsabile dello Studio di Impatto Ambientale
Dott. Arch. Barbara Banchini
Ord. Arch. Roma e Prov. N. 14321

VISTO IL RESP. DEL PROCEDIMENTO
Dott. Arch. GIUSEPPE BARILA'

DATA

PROTOCOLLO

PROGETTO PRELIMINARE
VIADOTTO PASSOVECCHIO
PLANIMETRIA, PROSPETTO E SEZIONI

CODICE PROGETTO	CODICE FILE	T00_VI06_STR_DI01_B.DWG	REVISIONE	FOGLIO	SCALA:
L07161 P 0401	CODICE ELAB.	T00VI06STRDI01	B	01 di 01	1:500
D					
C					
B	Modificato secondo controllo ANAS	Mag-2005	Ing. Franchin	Ing. Di Pietro	Ing. Petrizzelli
A	Emissione	Giù-2004	Ing. Franchin	Ing. Di Pietro	Ing. Petrizzelli
REV.	DESCRIZIONE	DATA	VERIFICATO	CONTROLLATO	APPROVATO