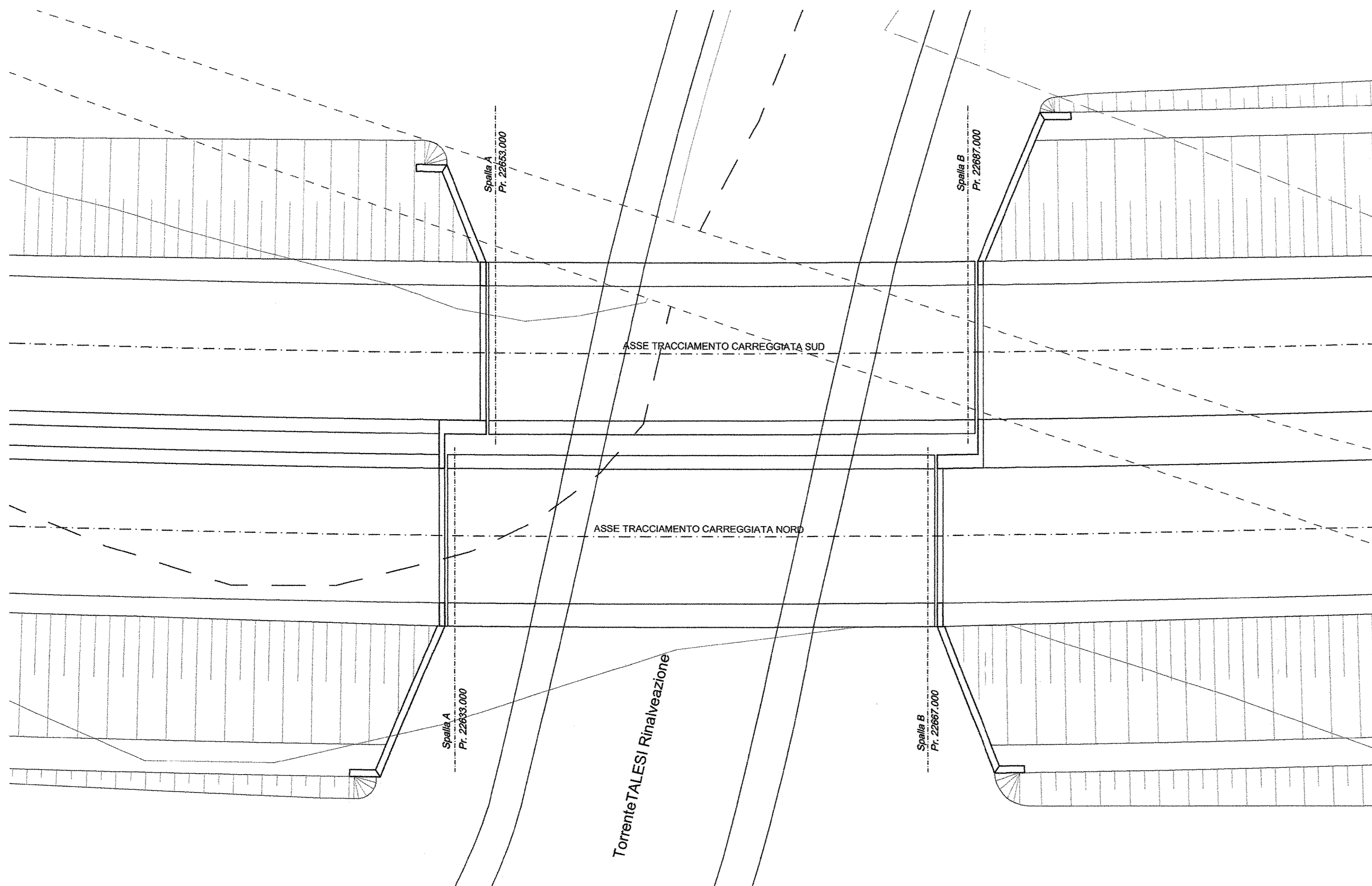
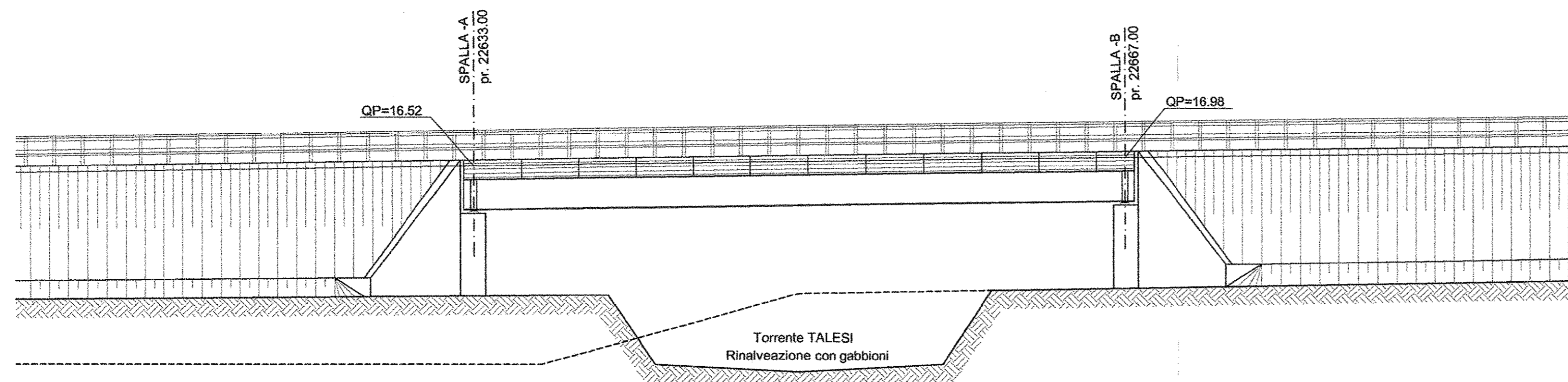


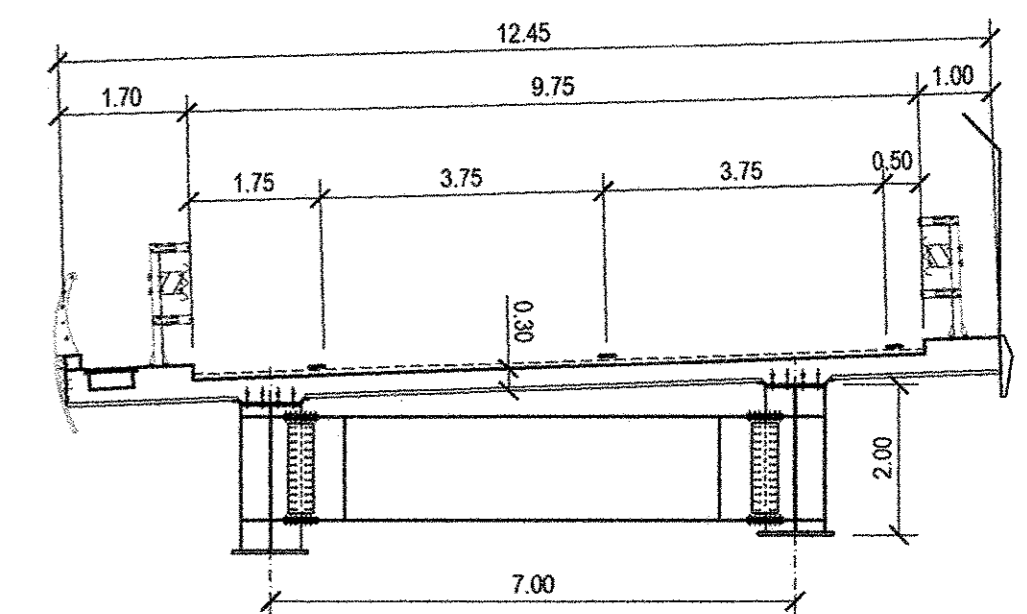
PLANIMETRIA
SCALA 1:200




PROSPETTO CARREGGIATA NORD
SCALA 1:200



SEZIONE TIPO IMPALCATO
SCALA 1:100





ANAS S.p.A.
Direzione Centrale Programmazione Progettazione

LAVORI DI COSTRUZIONE DELLA
S.S.106 JONICA (E90) - CAT. B -
MEGALOTTO 9
DALLO SVINCOLO AEROPORTO S. ANNA (KM 235+800)
A MANDATORICCIO (KM 306+000)

PROGETTO PRELIMINARE - STUDIO DI IMPATTO AMBIENTALE

<p>GRUPPO DI PROGETTAZIONE ANAS</p> <p>RESPONSABILE DI SETTORE Dott. Arch. Giuseppe Barilà</p> <p>RESPONSABILE DI ITINERARIO Dott. Ing. Giulio Petrizzelli</p> <p>RESPONSABILI TECNICI Dott. Ing. Domenico Cimino Tracciati Dott. Ing. Marco Mancino Geotecnica Dott. Ing. Fulvio M. Saccodato Idrraulica Dott. Ing. Davide Di Pietro Strutture Dott. Geol. Stefano Serangeli Geologia Dott. Arch. Barbara Bianchini Ambiente Dott. Ing. Francesco Betzi Impianti Geom. Andrea F. Furlan Computi</p>	<p>PROGETTISTA: Dott. Ing. ANTONIO VALENTE Ordine degli Ingegneri di Roma n° 20739</p> <p>ASSISTENZA ALLA PROGETTAZIONE</p> <p>RTI: PROGER Spa VIA Ingegneria Srl D'APPOLONIA Spa DE.MA.CO Srl</p> <p style="text-align: right;">22 LUG. 2005 0 0 4 0 4 3</p>
---	---

Il Responsabile dello Studio di Impatto Ambientale
Dott. Arch. Barbara Bianchini
Ord. Arch. Roma e Prov. N. 14321

VISTO IL RESP. DEL PROCEDIMENTO
Dott. Arch. GIUSEPPE BARILÀ

DATA
PROTOCOLLO

PROGETTO PRELIMINARE
PONTE TALESI (Pr. 22650.00)
PLANIMETRIA, PROSPETTO E SEZIONI

CODICE PROGETTO	CODICE FILE	T00_VI07_STR_DI01_B.DWG	REVISIONE	FOGLIO	SCALA:
L07161	P	0401	B	0101	1:500
D					
C					
B	Modificato secondo controllo ANAS		Mag-2005	Ing. Franchin	Ing. Di Pietro Ing. Petrizzelli
A	Emissione		Giù-2004	Ing. Franchin	Ing. Di Pietro Ing. Petrizzelli
REV.	DESCRIZIONE	DATA	VERIFICATO	CONTROLLATO	APPROVATO

A1 594 x 841