

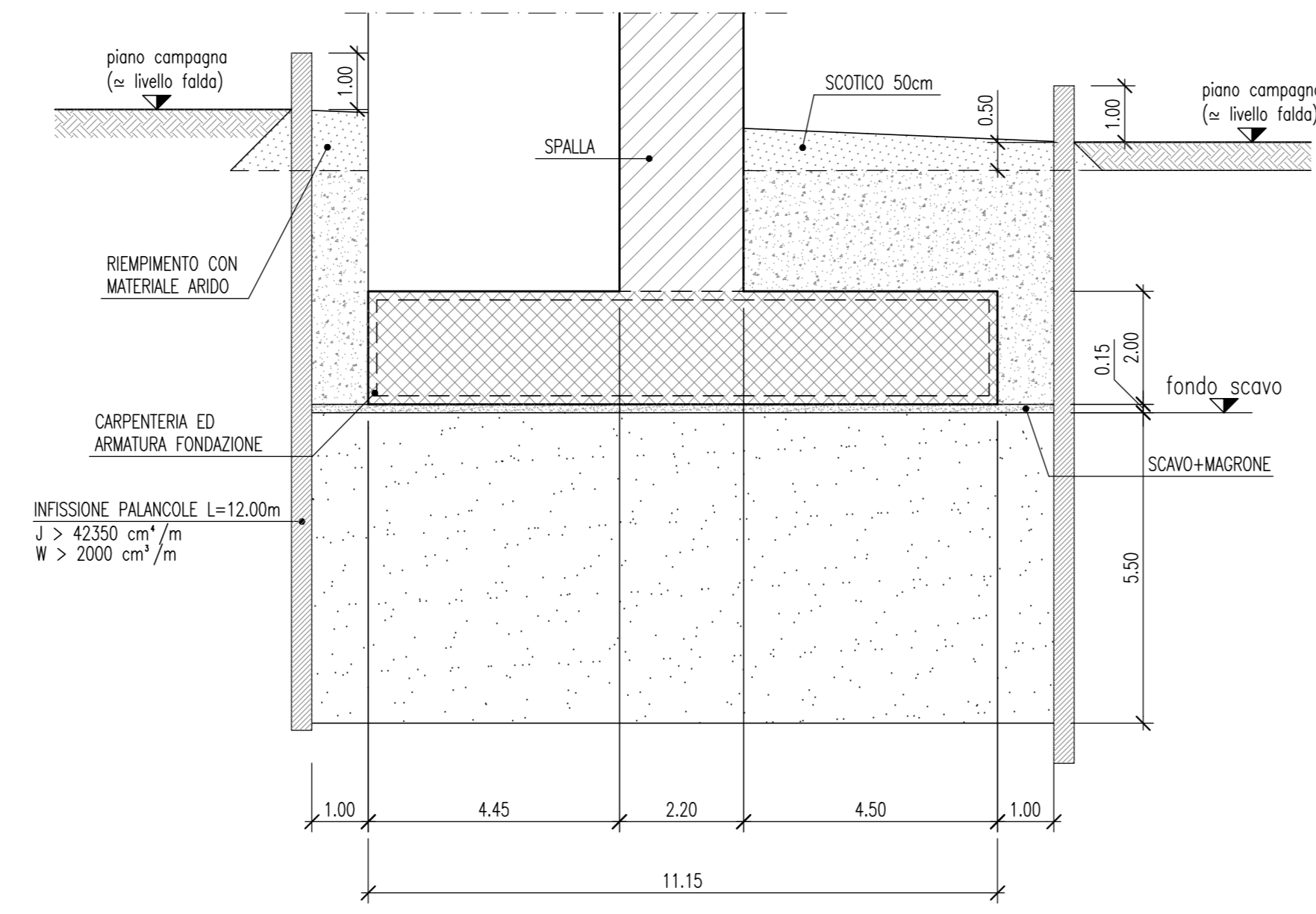
DESCRIZIONE	CODICE
RELAZIONE TECNICA E STATICA	IN5000E2CLV0600001
SEZIONE LONGITUDINALE E PIANTE FONDAZIONI	IN5000E2Z9V0600001
PROSPETTO LONGITUDINALE E PIANTE IMPALCATO	IN5000E2P9V0600001
OPERE PROVVISORIALI DI SOSTEGNO DEGLI SCAVI	IN5000E2DAV0600001
PLANNIMETRIA SISTEMAZIONI IDRAULICHE DI LINEA - TAV.68 - DA KM 81+024.97 A KM 81+824.97	IN5000E2P7D0002068
PLANNIMETRIA GENERALE LINEA AC DA KM 81+400 A KM 85+930	IN5000E2P5F0010130
A.C. VIADOTTI TIPOLOGICI - RIFERIMENTI AGLI ELABORATI TIPOLOGICI IMPALCATI-SPALLE-PILE	IN5000E2DAV0000002
RELAZIONE GEOTECNICA VIADOTTO VASO	IN5000E2REV0600001

NOTE GENERALI

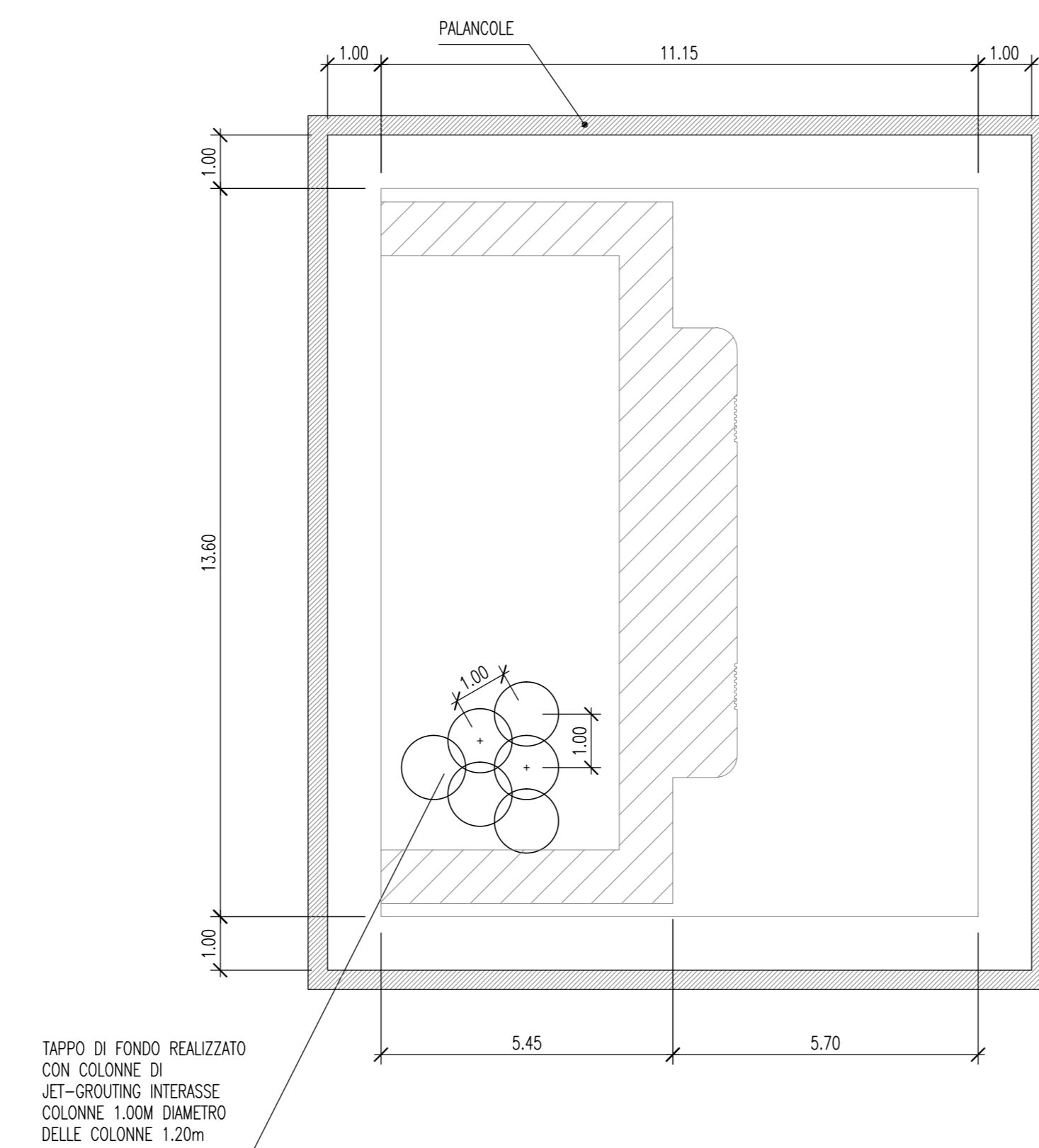
PREVEDERE UN RINTESTO PROVVISORIO DI LUNGHEZZA PARI ALLA LUNGHEZZA DEI PALI E COMINQUE NON SUPERIORE AI 20 m
NELLE O.P. LA LUNGHEZZA DELLE PALANCOLE RIPORTATA E' QUELLA DI INFISSIONE (VEDI TAVOLE TIPOLOGICHE)

CARATTERISTICHE DEI MATERIALI

OPERE PROVVISORIALI SCAVO H=5.00m E FALDA A P.C.
(SPALLA "A" E SPALLA "B")
Terreno tipo 1



OPERE PROVVISORIALI PIANTA SPALLE

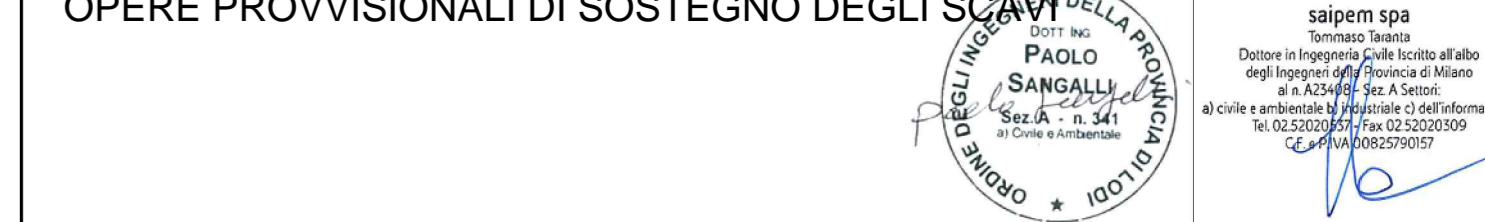


- FASI DI LAVORAZIONE:**
- 1) SCOTTICO 50cm
 - 2) INFISSIONE PALANCOLE
 - 3) RIEPIIMENTO CON MATERIALE ARIDO
 - 4) ESECUZIONE TAPPO DI FONDO REALIZZATO CON COLONNE DI JET-GROUTING
 - 5) SCAVO + MAGRONE
 - 6) REALIZZAZIONE CARPENTERIA ED ARMATURA FONDAZIONE
 - 7) REALIZZAZIONE GETTO DI FONDAZIONE



INFRASTRUTTURE FERROVIARIE STRATEGICHE DEFINITE DALLA LEGGE OBIETTIVO N. 443/01
LINEA A.V. /A.C. TORINO - VENEZIA Tratta MILANO - VERONA
Lotto funzionale Brescia-Verona
PROGETTO DEFINITIVO

LINEA A.C. - VIADOTTO VASO - VI06
OPERE PROVVISORIALI DI SOSTEGNO DEGLI SCAVI



Verificato	Data	Approvato	Data

COMMESSA	LOTTO	FASE	ENTE	TIPO DOC.	OPERA/DISCIPLINA	PROGR.	REV.	SCALA
IN05	00	D	DE	DA	VI0600	001	0	1:100

Rev.	Data	Descrizione	Redatto	Data	Verificato	Data	Approvato	Data	Autorizzato/Data
0	31/03/14	EMMISSIONE PER CDS							
1									
2									
3									