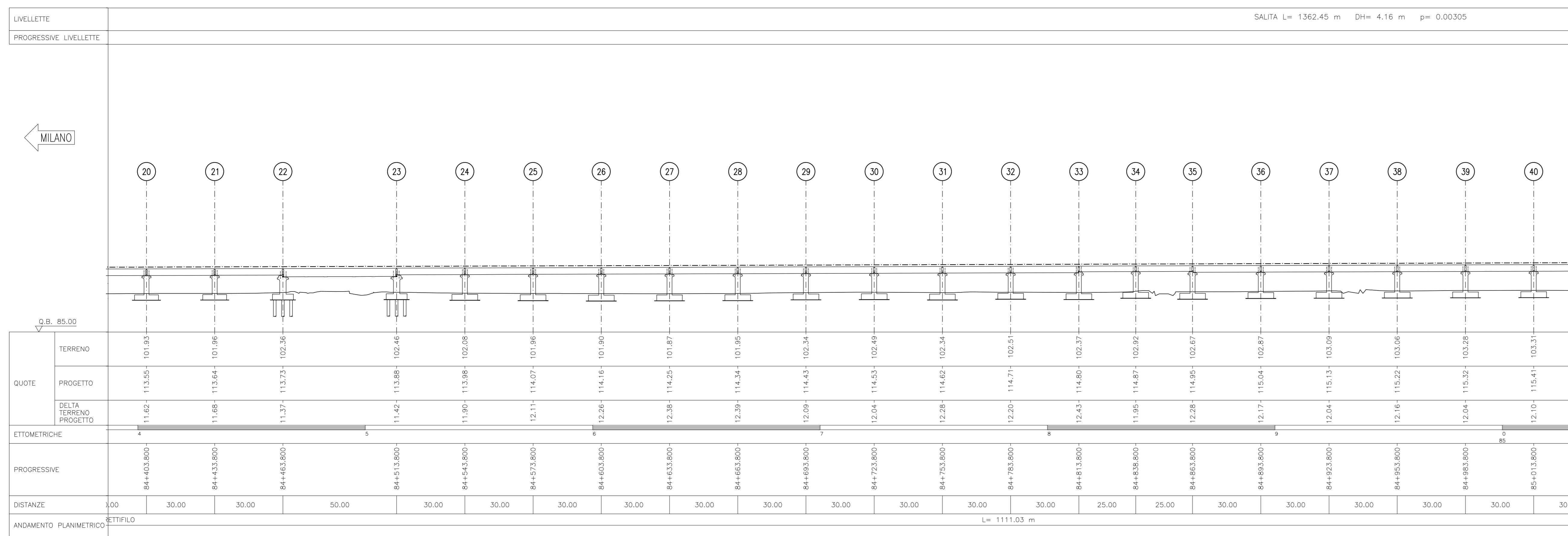
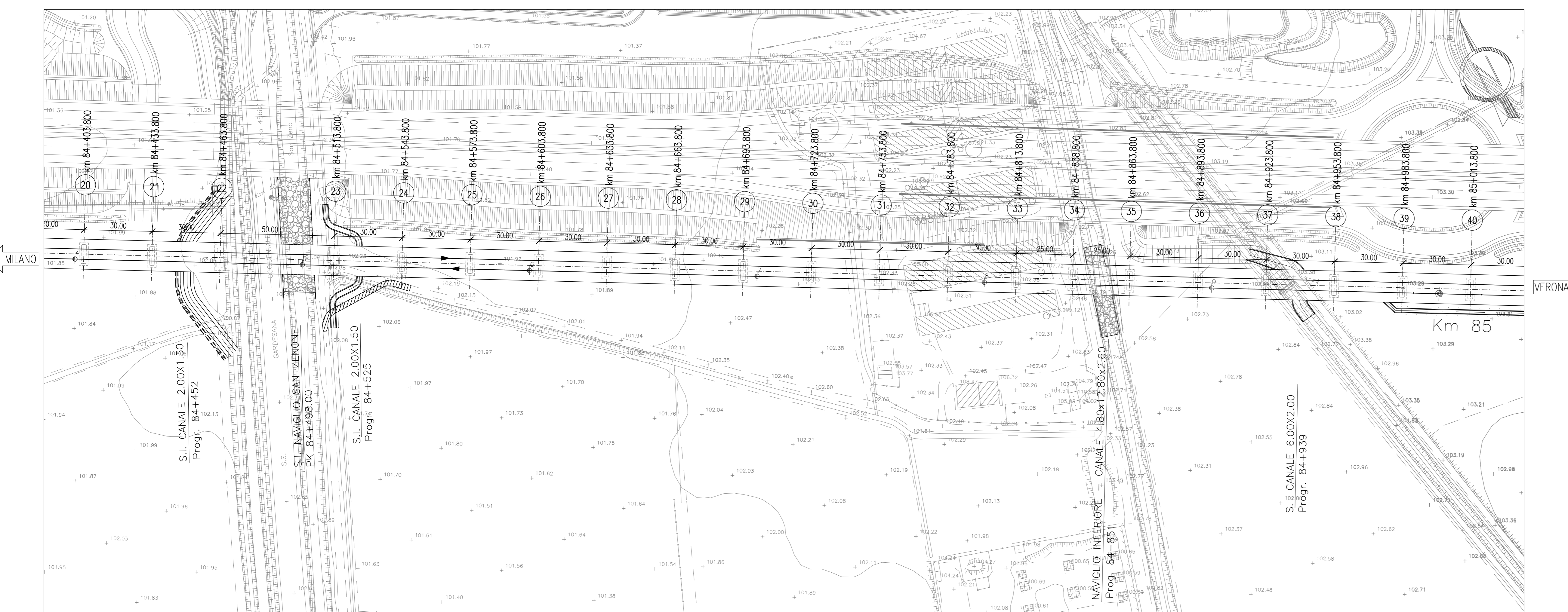


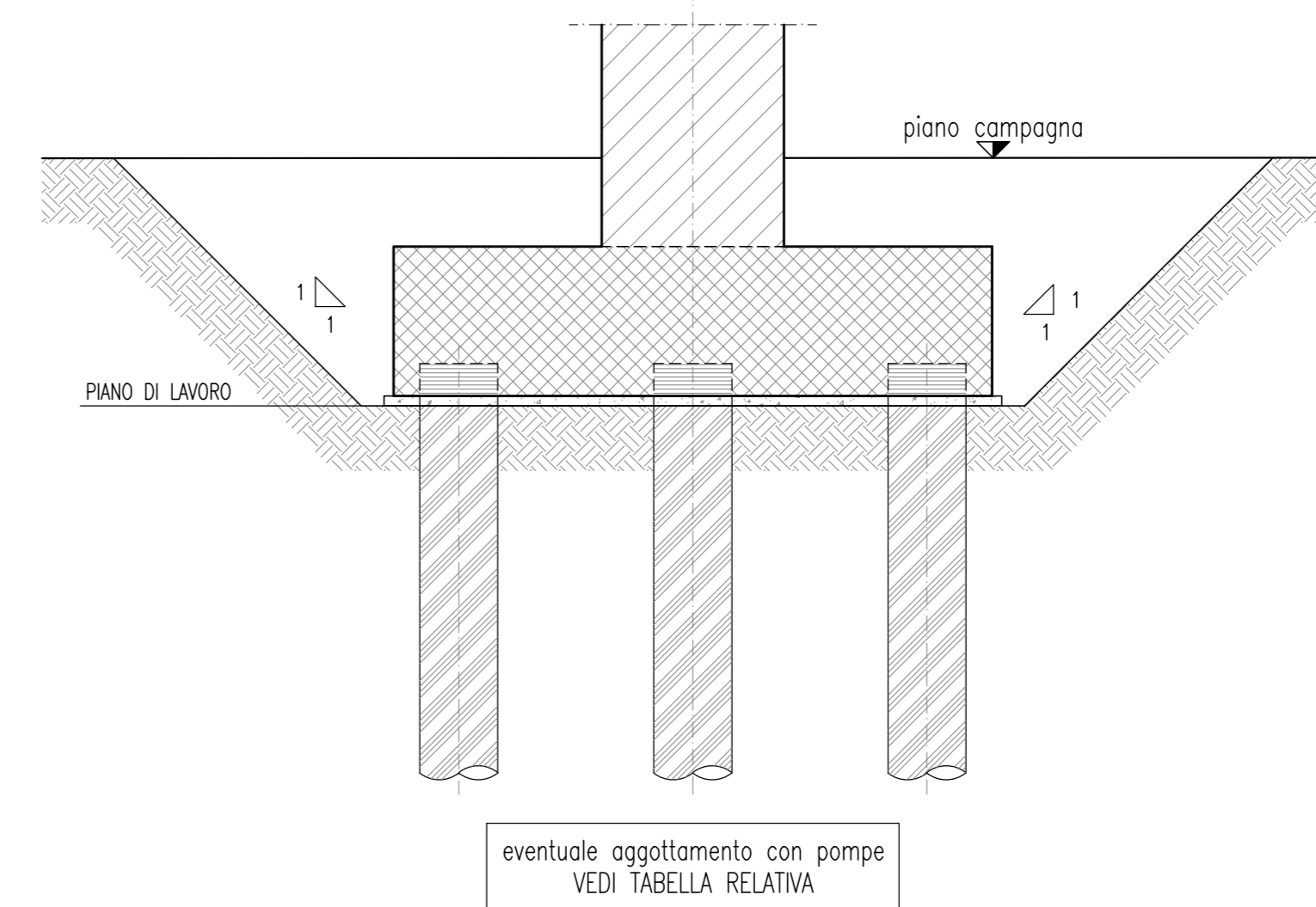
PROFILO LONGITUDINALE



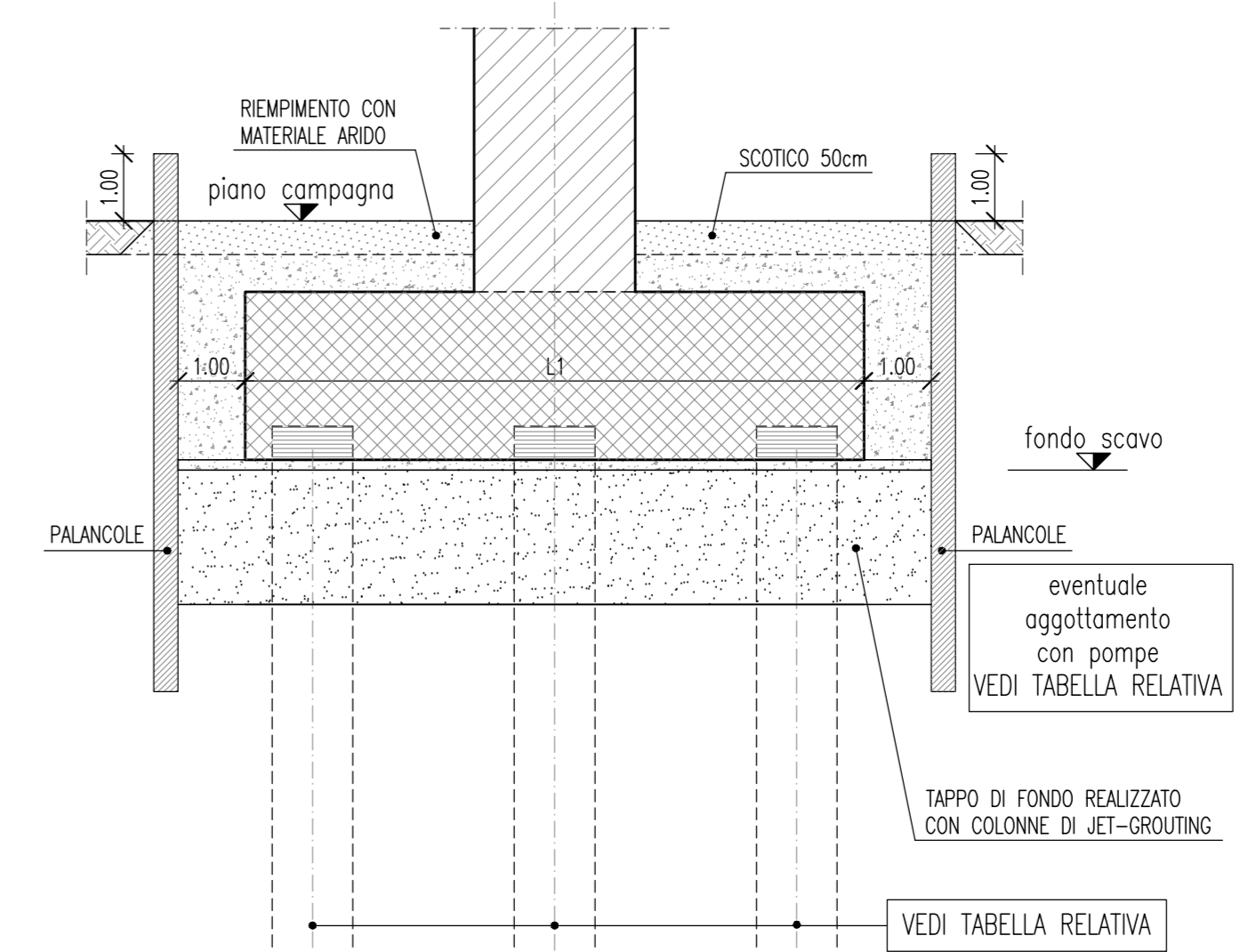
PLANIMETRIA INDIVIDUAZIONE OPERA



SCHEMA TIPO SCAVO PER REALIZZAZIONE PLINTO
 (PILE 41-42-43-44-45-46-47-48-49-50-51-52-54-55-56-57
 58-59-60-61-62-63-64-65-66-67-68-69-70-71-72-73-74
 75-76-78-79-80-81-82-83-84-85-86-87-88-89-90
 91-92-93-94-95-96-97-98-99-100-101-102-103-104)
 (SPALLA "B")



SCHEMA TIPO OPERE PROVVISORIE



DESCRIZIONE	CODICE
A.C. VIADOTTO GARDESANA RELAZIONE TECNICA E STATICA RELAZIONE TECNICA E STATICA	IN50000229W0700001
A.C. VIADOTTO GARDESANA PLANIMETRIA E PROFILO LONGITUDINALE PARTE 1: DA SPALLA A PILA 20	IN50000229W07000001
A.C. VIADOTTO GARDESANA PLANIMETRIA E PROFILO LONGITUDINALE PARTE 2: DA PILA 20 A PILA 40	IN50000229W07000002
A.C. VIADOTTO GARDESANA PLANIMETRIA E PROFILO LONGITUDINALE PARTE 3: DA PILA 40 A PILA 60	IN50000229W07000003
A.C. VIADOTTO GARDESANA PLANIMETRIA E PROFILO LONGITUDINALE PARTE 4: DA PILA 60 A PILA 80	IN50000229W07000004
A.C. VIADOTTO GARDESANA PLANIMETRIA E PROFILO LONGITUDINALE PARTE 5: DA PILA 80 A SPALLA B	IN50000229W07000005
A.C. VIADOTTO GARDESANA SEZIONE LONGITUDINALE E PIANTE FONDAZIONI DA SPALLA A A PILA 5	IN50000229W07000001
A.C. VIADOTTO GARDESANA SEZIONE LONGITUDINALE E PIANTE FONDAZIONI DA PILA 5 A PILA 10	IN50000229W07000002
A.C. VIADOTTO GARDESANA SEZIONE LONGITUDINALE E PIANTE FONDAZIONI DA PILA 10 A PILA 15	IN50000229W07000003
A.C. VIADOTTO GARDESANA SEZIONE LONGITUDINALE E PIANTE FONDAZIONI DA PILA 15 A PILA 20	IN50000229W07000004
A.C. VIADOTTO GARDESANA SEZIONE LONGITUDINALE E PIANTE FONDAZIONI DA PILA 20 A PILA 25	IN50000229W07000005
A.C. VIADOTTO GARDESANA SEZIONE LONGITUDINALE E PIANTE FONDAZIONI DA PILA 25 A PILA 30	IN50000229W07000006
A.C. VIADOTTO GARDESANA SEZIONE LONGITUDINALE E PIANTE FONDAZIONI DA PILA 30 A PILA 35	IN50000229W07000007
A.C. VIADOTTO GARDESANA SEZIONE LONGITUDINALE E PIANTE FONDAZIONI DA PILA 35 A PILA 40	IN50000229W07000008
A.C. VIADOTTO GARDESANA SEZIONE LONGITUDINALE E PIANTE FONDAZIONI DA PILA 40 A PILA 45	IN50000229W07000009
A.C. VIADOTTO GARDESANA SEZIONE LONGITUDINALE E PIANTE FONDAZIONI DA PILA 45 A PILA 50	IN50000229W07000010
A.C. VIADOTTO GARDESANA SEZIONE LONGITUDINALE E PIANTE FONDAZIONI DA PILA 50 A PILA 55	IN50000229W07000011
A.C. VIADOTTO GARDESANA SEZIONE LONGITUDINALE E PIANTE FONDAZIONI DA PILA 55 A PILA 60	IN50000229W07000012
A.C. VIADOTTO GARDESANA SEZIONE LONGITUDINALE E PIANTE FONDAZIONI DA PILA 60 A PILA 65	IN50000229W07000013
A.C. VIADOTTO GARDESANA SEZIONE LONGITUDINALE E PIANTE FONDAZIONI DA PILA 65 A PILA 70	IN50000229W07000014
A.C. VIADOTTO GARDESANA SEZIONE LONGITUDINALE E PIANTE FONDAZIONI DA PILA 70 A PILA 75	IN50000229W07000015
A.C. VIADOTTO GARDESANA SEZIONE LONGITUDINALE E PIANTE FONDAZIONI DA PILA 75 A PILA 80	IN50000229W07000016
A.C. VIADOTTO GARDESANA SEZIONE LONGITUDINALE E PIANTE FONDAZIONI DA PILA 80 A PILA 85	IN50000229W07000017
A.C. VIADOTTO GARDESANA SEZIONE LONGITUDINALE E PIANTE FONDAZIONI DA PILA 85 A PILA 90	IN50000229W07000018
A.C. VIADOTTO GARDESANA SEZIONE LONGITUDINALE E PIANTE FONDAZIONI DA PILA 90 A PILA 95	IN50000229W07000019
A.C. VIADOTTO GARDESANA SEZIONE LONGITUDINALE E PIANTE FONDAZIONI DA PILA 95 A PILA 100	IN50000229W07000020
A.C. VIADOTTO GARDESANA PROSPETTO LONGITUDINALE E PIANTE IMPALCATO DA SPALLA A A PILA 5	IN50000229W07000001
A.C. VIADOTTO GARDESANA PROSPETTO LONGITUDINALE E PIANTE IMPALCATO DA PILA 5 A PILA 10	IN50000229W07000002
A.C. VIADOTTO GARDESANA PROSPETTO LONGITUDINALE E PIANTE IMPALCATO DA PILA 10 A PILA 15	IN50000229W07000003
A.C. VIADOTTO GARDESANA PROSPETTO LONGITUDINALE E PIANTE IMPALCATO DA PILA 15 A PILA 20	IN50000229W07000004
A.C. VIADOTTO GARDESANA PROSPETTO LONGITUDINALE E PIANTE IMPALCATO DA PILA 20 A PILA 25	IN50000229W07000005
A.C. VIADOTTO GARDESANA PROSPETTO LONGITUDINALE E PIANTE IMPALCATO DA PILA 25 A PILA 30	IN50000229W07000006
A.C. VIADOTTO GARDESANA PROSPETTO LONGITUDINALE E PIANTE IMPALCATO DA PILA 30 A PILA 35	IN50000229W07000007
A.C. VIADOTTO GARDESANA PROSPETTO LONGITUDINALE E PIANTE IMPALCATO DA PILA 35 A PILA 40	IN50000229W07000008
A.C. VIADOTTO GARDESANA PROSPETTO LONGITUDINALE E PIANTE IMPALCATO DA PILA 40 A PILA 45	IN50000229W07000009
A.C. VIADOTTO GARDESANA PROSPETTO LONGITUDINALE E PIANTE IMPALCATO DA PILA 45 A PILA 50	IN50000229W07000010
A.C. VIADOTTO GARDESANA PROSPETTO LONGITUDINALE E PIANTE IMPALCATO DA PILA 50 A PILA 55	IN50000229W07000011
A.C. VIADOTTO GARDESANA PROSPETTO LONGITUDINALE E PIANTE IMPALCATO DA PILA 55 A PILA 60	IN50000229W07000012
A.C. VIADOTTO GARDESANA PROSPETTO LONGITUDINALE E PIANTE IMPALCATO DA PILA 60 A PILA 65	IN50000229W07000013
A.C. VIADOTTO GARDESANA PROSPETTO LONGITUDINALE E PIANTE IMPALCATO DA PILA 65 A PILA 70	IN50000229W07000014
A.C. VIADOTTO GARDESANA PROSPETTO LONGITUDINALE E PIANTE IMPALCATO DA PILA 70 A PILA 75	IN50000229W07000015
A.C. VIADOTTO GARDESANA PROSPETTO LONGITUDINALE E PIANTE IMPALCATO DA PILA 75 A PILA 80	IN50000229W07000016
A.C. VIADOTTO GARDESANA PROSPETTO LONGITUDINALE E PIANTE IMPALCATO DA PILA 80 A PILA 85	IN50000229W07000017
A.C. VIADOTTO GARDESANA PROSPETTO LONGITUDINALE E PIANTE IMPALCATO DA PILA 85 A PILA 90	IN50000229W07000018
A.C. VIADOTTO GARDESANA PROSPETTO LONGITUDINALE E PIANTE IMPALCATO DA PILA 90 A PILA 95	IN50000229W07000019
A.C. VIADOTTO GARDESANA PROSPETTO LONGITUDINALE E PIANTE IMPALCATO DA PILA 95 A PILA 100	IN50000229W07000020
A.C. VIADOTTO GARDESANA OPERE PROVVISORIE DI SOSTEGNO DEGLI SCAVI	IN50000229W07000001
PLANIMETRIA LINEA A.C. DA KM 84+424.970 A KM 84+424.970	IN50000229W07000017
PLANIMETRIA LINEA A.C. DA KM 84+424.970 A KM 85+424.970	IN50000229W07000018
PLANIMETRIA LINEA A.C. DA KM 85+424.970 A KM 86+424.970	IN50000229W07000019
PLANIMETRIA LINEA A.C. DA KM 86+424.970 A KM 87+424.970	IN50000229W07000020
SEZIONI TRASVERSALI LINEA A.C. DA KM 84+330.000 A KM 87+007.600	IN50000229W07000019
SEZIONI TRASVERSALI LINEA A.C. DA KM 87+050.000 A KM 87+250.000	IN50000229W070000110
SEZIONI TRASVERSALI LINEA A.C. DA KM 87+300.000 A KM 87+550.000	IN50000229W070000111
PROFILO LONGITUDINALE-ASSE LINEA A.C. DA KM 81+424.970 A KM 90+424.970	IN50000229W070000107
A.C. VIADOTTI TIPOLOGICI - RIFERIMENTI AGLI ELABORATI TIPOLOGICI IMPALCATO-SPALLE-PILE	IN50000229W07000002
RELAZIONE GEOTECNICA VIADOTTO GARDESANA	IN50000229W07000001

NOTE GENERALI

TUTTE LE MISURE SONO ESPRESSE IN M.
 LA DIFFERENZA DI QUOTA TRA IL PIANO DI CAMPAGNA E L'ESTRADOSSO DELLA FONDAZIONE, E' STATA ASSUNTA MEDIAMENTE IN 0.50 M.
 LE FONDAZIONI DIRETTE SONO PREVISTE SU TERRENO CONSOLIDATO. PER I DETTAGLI SULL'INTERVENTO SI RIFERISCE ALLA RELAZIONE GEOTECNICA DELL'OPERA DOC. IN50000229W070000107
 GLI SCAVI IN FALDA SARANNO SOSTENUTI CON PALANCOLE
 NELLE O.P. LA LUNGHEZZA DELLE PALANCOLE RIPORTATA E' QUELLA DI INFISSIONE (VEDI TAVOLE TIPOLOGICHE)

CARATTERISTICHE DEI MATERIALI

COMMITTENTE: **RFI** RETE FERROVIARIA ITALIANA GRUPPO FERROVIE DELLO STATO ITALIANO

ALTA SORVEGLIANZA: **ITALFERR** GRUPPO FERROVIE DELLO STATO ITALIANO

GENERAL CONTRACTOR: **Cepav due**

INFRASTRUTTURE FERROVIARIE STRATEGICHE DEFINITE DALLA LEGGE OBIETTIVO N. 443/01

LINEA A.V./A.C. TORINO - VENEZIA Tratta MILANO - VERONA
 Lotto funzionale Brescia-Verona
 PROGETTO DEFINITIVO

LINEA A.C. - VIADOTTO GARDESANA - VI07
 PLANIMETRIA DI INDIVIDUAZIONE DELL'OPERA E PROFILO LONGITUDINALE
 Parte 2: da Pila 20 a Pila 40

ALTA SORVEGLIANZA: **ITALFERR**

COMMESSA LOTTO FASE ENTE TIPO DOC. OPERA/DISCIPLINA PROG. REV. SCALA
 IN05 00 D E2 L7 VI10700 002 0 1:1000

PROGETTAZIONE GENERAL CONTRACTOR

Rev.	Data	Descrizione	Redatto	Data	Verificato	Data	Approvato	Data	Autore/Rev. Data
0	31/03/14	EMISSIONE PER CDS	[Firma]	31/03/14	[Firma]	31/03/14	[Firma]	31/03/14	[Firma]
1									
2									
3									

Scalpa S.p.a. COMM. 02121 [Data: 31/03/14] [Doc.N. 24911_08.dwg]

Progetto cofinanziato dalla Unione Europea

Scalpa S.p.a. CUP: F8H91000000008

FONDAZIONI SU PALI				FONDAZIONI DIRETTE
NUMERO	N. PALI	DIAMETRO (mm)	LUNGHEZZA PALI (m)	
PILA 20				FONDAZIONI DIRETTE
PILA 21				FONDAZIONI DIRETTE
PILA 22	12	1200	33.50	
PILA 23	12	1200	33.00	
PILA 24				FONDAZIONI DIRETTE
PILA 25				FONDAZIONI DIRETTE
PILA 26				FONDAZIONI DIRETTE
PILA 27				FONDAZIONI DIRETTE
PILA 28				FONDAZIONI DIRETTE
PILA 29				FONDAZIONI DIRETTE
PILA 30				FONDAZIONI DIRETTE
PILA 31				FONDAZIONI DIRETTE
PILA 32				FONDAZIONI DIRETTE
PILA 33				FONDAZIONI DIRETTE
PILA 34				FONDAZIONI DIRETTE
PILA 35				FONDAZIONI DIRETTE
PILA 36				FONDAZIONI DIRETTE
PILA 37				FONDAZIONI DIRETTE
PILA 38				FONDAZIONI DIRETTE
PILA 39				FONDAZIONI DIRETTE
PILA 40				FONDAZIONI DIRETTE

PILE E PLINTI						
NUMERO	H PILA (*)	TIPOLOGICO	Dim. plinti	H plinti	Ricoprimento	
PILA 20	12.21	PILA LAMELLARE 220x840 4 CASS. L=30m - i=4.50m	10.50x10.50	2.30	0.59	
PILA 21	12.21	PILA LAMELLARE 220x840 4 CASS. L=30m - i=4.50m	10.50x10.50	2.30	0.53	
PILA 22	12.05	PILA LAMELLARE 280x840 4 CASS.-MISTA L=30-50m - i=4.50m	9.20x12.80	2.50	0.68	
PILA 23	12.06	PILA LAMELLARE 280x840 MISTA-4 CASS. L=50-30m - i=4.50m	9.20x12.80	2.50	0.64	
PILA 24	12.46	PILA LAMELLARE 220x840 4 CASS. L=30m - i=4.50m	11.30x11.30	2.50	0.56	
PILA 25	12.71	PILA LAMELLARE 220x840 4 CASS. L=30m - i=4.50m	11.30x11.30	2.50	0.60	
PILA 26	12.96	PILA LAMELLARE 220x840 4 CASS. L=30m - i=4.50m	11.30x11.30	2.50	0.70	
PILA 27	12.96	PILA LAMELLARE 220x840 4 CASS. L=30m - i=4.50m	11.30x11.30	2.50	0.58	
PILA 28	12.96	PILA LAMELLARE 220x840 4 CASS. L=30m - i=4.50m	11.30x11.30	2.50	0.57	
PILA 29	12.71	PILA LAMELLARE 220x840 4 CASS. L=30m - i=4.50m	11.30x11.30	2.50	0.62	
PILA 30	12.71	PILA LAMELLARE 220x840 4 CASS. L=30m - i=4.50m	11.30x11.30	2.50	0.67	
PILA 31	12.96	PILA LAMELLARE 220x840 4 CASS. L=30m - i=4.50m	11.30x11.30	2.50	0.68	
PILA 32	12.71	PILA LAMELLARE 220x840 4 CASS. L=30m - i=4.50m	11.30x11.30	2.50	0.51	
PILA 33	12.96	PILA LAMELLARE 220x840 4 CASS. L=30-25m - i=4.50m	11.30x11.30	2.50	0.53	
PILA 34	12.45	PILA LAMELLARE 220x840 4 CASS. L=25m - i=4.50m	11.30x11.30	2.50	0.50	
PILA 35	12.96	PILA LAMELLARE 220x840 4 CASS. L=25-30m - i=4.50m	11.30x11.30	2.50	0.68	
PILA 36	12.71	PILA LAMELLARE 220x840 4 CASS. L=30m - i=4.50m	11.30x11.30	2.50	0.54	
PILA 37	12.70	PILA LAMELLARE 220x840 4 CASS. L=30m - i=4.50m	11.30x11.30	2.50	0.66	
PILA 38	12.70	PILA LAMELLARE 220x840 4 CASS. L=30m - i=4.50m	11.30x11.30	2.50	0.54	
PILA 39	12.71	PILA LAMELLARE 220x840 4 CASS. L=30m - i=4.50m	11.30x11.30	2.50	0.67	
PILA 40	12.71	PILA LAMELLARE 220x840 4 CASS. L=30m - i=4.50m	11.30x11.30	2.50	0.61	

(*) PER ALTEZZA SI INTENDE DA ESTRADOSSO FONDAZIONI A P.F.

IMPALCATO		
CAMPATA	Lunghezza	TIPOLOGICO
PILA 20 - PILA 21	30.00 m	CAP 4 CASSONI L=30m - int. binari= 4.50 m
PILA 21 - PILA 22	30.00 m	CAP 4 CASSONI L=30m - int. binari= 4.50 m
PILA 22 - PILA 23	50.00 m	STRUTTURA MISTA L=50m - int. binari= 4.50 m
PILA 23 - PILA 24	30.00 m	CAP 4 CASSONI L=30m - int. binari= 4.50 m
PILA 24 - PILA 25	30.00 m	CAP 4 CASSONI L=30m - int. binari= 4.50 m
PILA 25 - PILA 26	30.00 m	CAP 4 CASSONI L=30m - int. binari= 4.50 m
PILA 26 - PILA 27	30.00 m	CAP 4 CASSONI L=30m - int. binari= 4.50 m
PILA 27 - PILA 28	30.00 m	CAP 4 CASSONI L=30m - int. binari= 4.50 m
PILA 28 - PILA 29	30.00 m	CAP 4 CASSONI L=30m - int. binari= 4.50 m
PILA 29 - PILA 30	30.00 m	CAP 4 CASSONI L=30m - int. binari= 4.50 m
PILA 30 - PILA 31	30.00 m	CAP 4 CASSONI L=30m - int. binari= 4.50 m
PILA 31 - PILA 32	30.00 m	CAP 4 CASSONI L=30m - int. binari= 4.50 m
PILA 32 - PILA 33	30.00 m	CAP 4 CASSONI L=30m - int. binari= 4.50 m
PILA 33 - PILA 34	25.00 m	CAP 4 CASSONI L=25m - int. binari= 4.50 m
PILA 34 - PILA 35	25.00 m	CAP 4 CASSONI L=25m - int. binari= 4.50 m
PILA 35 - PILA 36	30.00 m	CAP 4 CASSONI L=30m - int. binari= 4.50 m
PILA 36 - PILA 37	30.00 m	CAP 4 CASSONI L=30m - int. binari= 4.50 m
PILA 37 - PILA 38	30.00 m	CAP 4 CASSONI L=30m - int. binari= 4.50 m
PILA 38 - PILA 39	30.00 m	CAP 4 CASSONI L=30m - int. binari= 4.50 m
PILA 39 - PILA 40	30.00 m	CAP 4 CASSONI L=30m - int. binari= 4.50 m
PILA 40 - PILA 41	30.00 m	CAP 4 CASSONI L=30m - int. binari= 4.50 m

OPERE PROPedeutICHE							
NUMERO	Q. TERRENO (m.s.l.m.)	Q. FALDA (m.s.l.m.)	H SCAVO (m)	TIPO TERRENO	SPESORE TAPPO DI FONDO (m)	TIPOLOGICO O.P.	L PALANCOLE
PILA 20	101.93	100.40	3.04	2	2.00	H=3.20m	L=7m
PILA 21	101.96	100.40	2.98	2	-	H=3.20m	L=8m (aggettamento con pompe)
PILA 22	102.36	100.40	3.33	2	-	H=3.70m	L=9m (aggettamento con pompe)
PILA 23	102.46	100.40	3.29	2	-	H=3.70m	L=9m (aggettamento con pompe)
PILA 24	102.08	100.40	3.21	2	2.00	H=3.70m	L=8m
PILA 25	101.96	100.40	3.25	2	2.00	H=3.70m	L=8m
PILA 26	101.90	100.40	3.35	2	2.00	H=3.70m	L=8m
PILA 27	101.87	100.40	3.33	2	2.00	H=3.70m	L=8m
PILA 28	101.95	100.40	3.32	2	2.00	H=3.70m	L=8m
PILA 29	102.34	101.31	3.27	2	2.50	H=3.70m	L=8m
PILA 30	102.49	101.31	3.32	2	2.50	H=3.70m	L=8m
PILA 31	102.34	101.31	3.33	2	2.50		