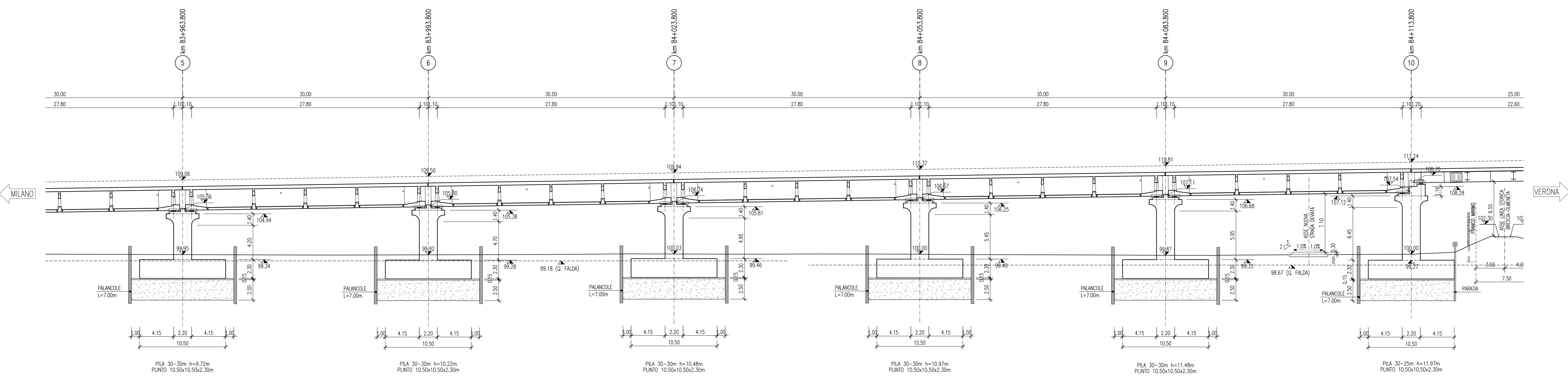


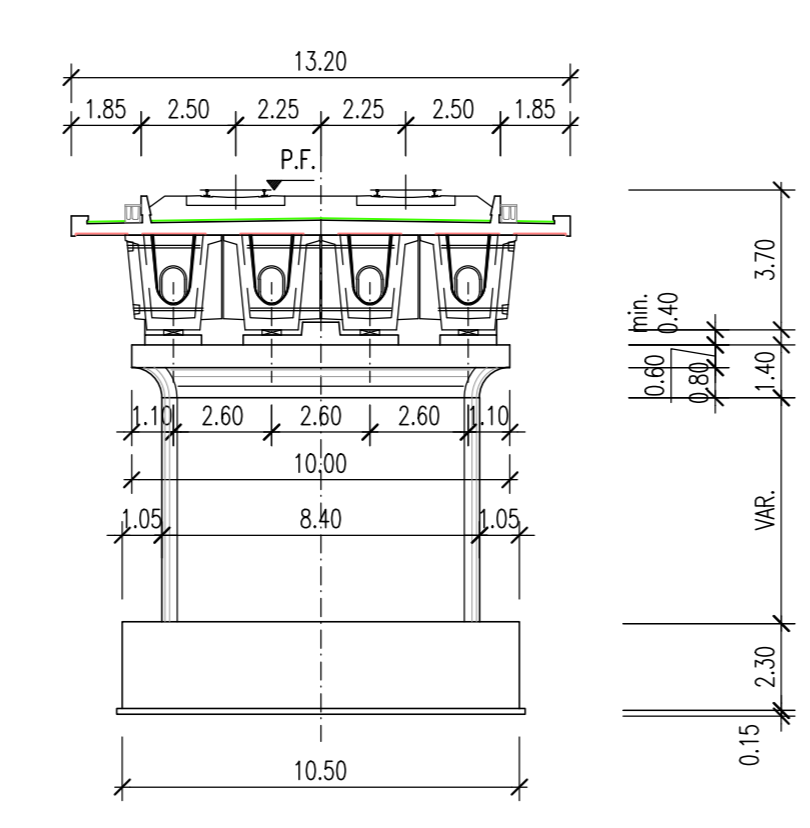
SEZIONE LONGITUDINALE

DESEIINI DI RIFERIMENTO

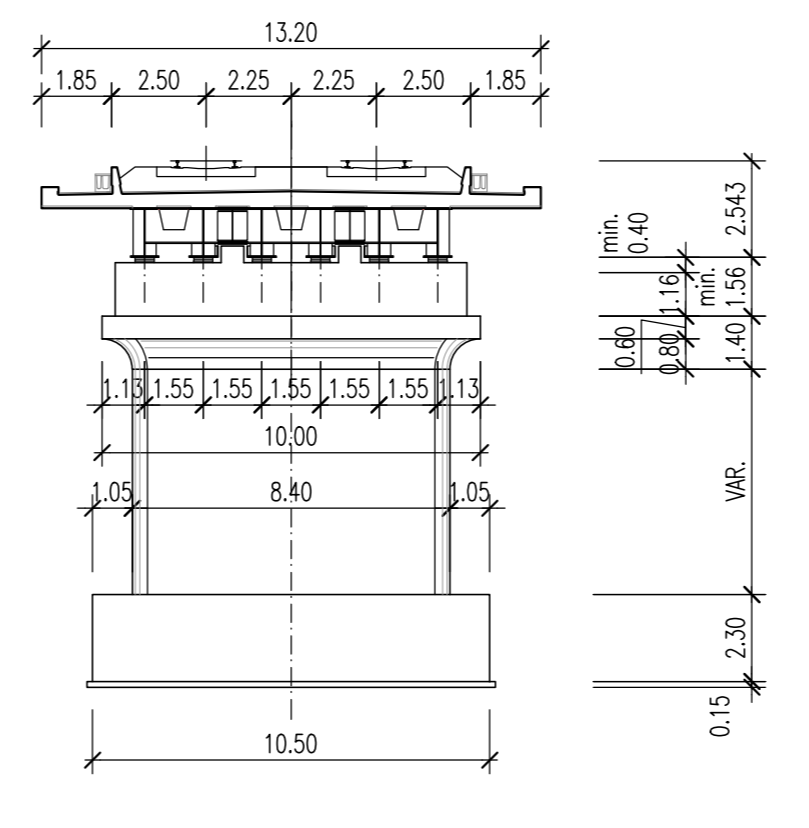
| DESCRIZIONE | CODICE |
|--|----------------------|
| A.C. VIADOTTO GARDESANA RELAZIONE TECNICA E STATICA RELAZIONE TECNICA E STATICA | IN050002E2L7V0700001 |
| A.C. VIADOTTO GARDESANA PLANIMETRIA E PROFILO LONGITUDINALE PARTE 1: DA SPALLA A A PILA 20 | IN050002E2L7V0700001 |
| A.C. VIADOTTO GARDESANA PLANIMETRIA E PROFILO LONGITUDINALE PARTE 2: DA PILA 20 A PILA 40 | IN050002E2L7V0700002 |
| A.C. VIADOTTO GARDESANA PLANIMETRIA E PROFILO LONGITUDINALE PARTE 3: DA PILA 40 A PILA 60 | IN050002E2L7V0700003 |
| A.C. VIADOTTO GARDESANA PLANIMETRIA E PROFILO LONGITUDINALE PARTE 4: DA PILA 60 A PILA 80 | IN050002E2L7V0700004 |
| A.C. VIADOTTO GARDESANA PLANIMETRIA E PROFILO LONGITUDINALE PARTE 5: DA PILA 80 A SPALLA B | IN050002E2L7V0700005 |
| A.C. VIADOTTO GARDESANA SEZIONE LONGITUDINALE E PIANTA FONDAZIONI DA SPALLA A A PILA 5 | IN050002E2V9W700001 |
| A.C. VIADOTTO GARDESANA SEZIONE LONGITUDINALE E PIANTA FONDAZIONI DA PILA 5 A PILA 10 | IN050002E2V9W700002 |
| A.C. VIADOTTO GARDESANA SEZIONE LONGITUDINALE E PIANTA FONDAZIONI DA PILA 10 A PILA 15 | IN050002E2V9W700003 |
| A.C. VIADOTTO GARDESANA SEZIONE LONGITUDINALE E PIANTA FONDAZIONI DA PILA 15 A PILA 20 | IN050002E2V9W700004 |
| A.C. VIADOTTO GARDESANA SEZIONE LONGITUDINALE E PIANTA FONDAZIONI DA PILA 20 A PILA 25 | IN050002E2V9W700005 |
| A.C. VIADOTTO GARDESANA SEZIONE LONGITUDINALE E PIANTA FONDAZIONI DA PILA 25 A PILA 30 | IN050002E2V9W700006 |
| A.C. VIADOTTO GARDESANA SEZIONE LONGITUDINALE E PIANTA FONDAZIONI DA PILA 30 A PILA 35 | IN050002E2V9W700007 |
| A.C. VIADOTTO GARDESANA SEZIONE LONGITUDINALE E PIANTA FONDAZIONI DA PILA 35 A PILA 40 | IN050002E2V9W700008 |
| A.C. VIADOTTO GARDESANA SEZIONE LONGITUDINALE E PIANTA FONDAZIONI DA PILA 40 A PILA 45 | IN050002E2V9W700009 |
| A.C. VIADOTTO GARDESANA SEZIONE LONGITUDINALE E PIANTA FONDAZIONI DA PILA 45 A PILA 50 | IN050002E2V9W700010 |
| A.C. VIADOTTO GARDESANA SEZIONE LONGITUDINALE E PIANTA FONDAZIONI DA PILA 50 A PILA 55 | IN050002E2V9W700011 |
| A.C. VIADOTTO GARDESANA SEZIONE LONGITUDINALE E PIANTA FONDAZIONI DA PILA 55 A PILA 60 | IN050002E2V9W700012 |
| A.C. VIADOTTO GARDESANA SEZIONE LONGITUDINALE E PIANTA FONDAZIONI DA PILA 60 A PILA 65 | IN050002E2V9W700013 |
| A.C. VIADOTTO GARDESANA SEZIONE LONGITUDINALE E PIANTA FONDAZIONI DA PILA 65 A PILA 70 | IN050002E2V9W700014 |
| A.C. VIADOTTO GARDESANA SEZIONE LONGITUDINALE E PIANTA FONDAZIONI DA PILA 70 A PILA 75 | IN050002E2V9W700015 |
| A.C. VIADOTTO GARDESANA SEZIONE LONGITUDINALE E PIANTA FONDAZIONI DA PILA 75 A PILA 80 | IN050002E2V9W700016 |
| A.C. VIADOTTO GARDESANA SEZIONE LONGITUDINALE E PIANTA FONDAZIONI DA PILA 80 A PILA 85 | IN050002E2V9W700017 |
| A.C. VIADOTTO GARDESANA SEZIONE LONGITUDINALE E PIANTA FONDAZIONI DA PILA 85 A PILA 90 | IN050002E2V9W700018 |
| A.C. VIADOTTO GARDESANA SEZIONE LONGITUDINALE E PIANTA FONDAZIONI DA PILA 90 A PILA 95 | IN050002E2V9W700019 |
| A.C. VIADOTTO GARDESANA SEZIONE LONGITUDINALE E PIANTA FONDAZIONI DA PILA 95 A PILA 100 | IN050002E2V9W700020 |
| A.C. VIADOTTO GARDESANA SEZIONE LONGITUDINALE E PIANTA FONDAZIONI DA SPALLA A A SPALLA B | IN050002E2V9W700001 |
| A.C. VIADOTTO GARDESANA PROSPETTO LONGITUDINALE E PIANTA IMPALCATO DA SPALLA A A PILA 5 | IN050002E2V9W700001 |
| A.C. VIADOTTO GARDESANA PROSPETTO LONGITUDINALE E PIANTA IMPALCATO DA PILA 5 A PILA 10 | IN050002E2V9W700002 |
| A.C. VIADOTTO GARDESANA PROSPETTO LONGITUDINALE E PIANTA IMPALCATO DA PILA 10 A PILA 15 | IN050002E2V9W700003 |
| A.C. VIADOTTO GARDESANA PROSPETTO LONGITUDINALE E PIANTA IMPALCATO DA PILA 15 A PILA 20 | IN050002E2V9W700004 |
| A.C. VIADOTTO GARDESANA PROSPETTO LONGITUDINALE E PIANTA IMPALCATO DA PILA 20 A PILA 25 | IN050002E2V9W700005 |
| A.C. VIADOTTO GARDESANA PROSPETTO LONGITUDINALE E PIANTA IMPALCATO DA PILA 25 A PILA 30 | IN050002E2V9W700006 |
| A.C. VIADOTTO GARDESANA PROSPETTO LONGITUDINALE E PIANTA IMPALCATO DA PILA 30 A PILA 35 | IN050002E2V9W700007 |
| A.C. VIADOTTO GARDESANA PROSPETTO LONGITUDINALE E PIANTA IMPALCATO DA PILA 35 A PILA 40 | IN050002E2V9W700008 |
| A.C. VIADOTTO GARDESANA PROSPETTO LONGITUDINALE E PIANTA IMPALCATO DA PILA 40 A PILA 45 | IN050002E2V9W700009 |
| A.C. VIADOTTO GARDESANA PROSPETTO LONGITUDINALE E PIANTA IMPALCATO DA PILA 45 A PILA 50 | IN050002E2V9W700010 |
| A.C. VIADOTTO GARDESANA PROSPETTO LONGITUDINALE E PIANTA IMPALCATO DA PILA 50 A PILA 55 | IN050002E2V9W700011 |
| A.C. VIADOTTO GARDESANA PROSPETTO LONGITUDINALE E PIANTA IMPALCATO DA PILA 55 A PILA 60 | IN050002E2V9W700012 |
| A.C. VIADOTTO GARDESANA PROSPETTO LONGITUDINALE E PIANTA IMPALCATO DA PILA 60 A PILA 65 | IN050002E2V9W700013 |
| A.C. VIADOTTO GARDESANA PROSPETTO LONGITUDINALE E PIANTA IMPALCATO DA PILA 65 A PILA 70 | IN050002E2V9W700014 |
| A.C. VIADOTTO GARDESANA PROSPETTO LONGITUDINALE E PIANTA IMPALCATO DA PILA 70 A PILA 75 | IN050002E2V9W700015 |
| A.C. VIADOTTO GARDESANA PROSPETTO LONGITUDINALE E PIANTA IMPALCATO DA PILA 75 A PILA 80 | IN050002E2V9W700016 |
| A.C. VIADOTTO GARDESANA PROSPETTO LONGITUDINALE E PIANTA IMPALCATO DA PILA 80 A PILA 85 | IN050002E2V9W700017 |
| A.C. VIADOTTO GARDESANA PROSPETTO LONGITUDINALE E PIANTA IMPALCATO DA PILA 85 A PILA 90 | IN050002E2V9W700018 |
| A.C. VIADOTTO GARDESANA PROSPETTO LONGITUDINALE E PIANTA IMPALCATO DA PILA 90 A PILA 95 | IN050002E2V9W700019 |
| A.C. VIADOTTO GARDESANA PROSPETTO LONGITUDINALE E PIANTA IMPALCATO DA PILA 95 A PILA 100 | IN050002E2V9W700020 |
| A.C. VIADOTTO GARDESANA OPERE PROVVISORIE DI SOSTEGNO DEGLI SCAVI | IN050002E2V9W700001 |
| PLANIMETRIA LINEA A.C. DA KM 83+424.970 A KM 84+224.970 | IN050002E2V9W700017 |
| PLANIMETRIA LINEA A.C. DA KM 84+224.970 A KM 85+024.970 | IN050002E2V9W700018 |
| PLANIMETRIA LINEA A.C. DA KM 85+024.970 A KM 85+824.970 | IN050002E2V9W700019 |
| PLANIMETRIA LINEA A.C. DA KM 85+824.970 A KM 86+624.970 | IN050002E2V9W700020 |
| PLANIMETRIA LINEA A.C. DA KM 86+624.970 A KM 87+424.970 | IN050002E2V9W700001 |
| SEZIONI TRASVERSALI LINEA A.C. DA KM 83+330.010 A KM 87+424.970 | IN050002E2V9W700001 |
| SEZIONI TRASVERSALI LINEA A.C. DA KM 87+424.970 A KM 87+550.000 | IN050002E2V9W700001 |
| SEZIONI TRASVERSALI LINEA A.C. DA KM 87+550.000 A KM 87+550.000 | IN050002E2V9W700001 |
| PROFILI LONGITUDINALI -ASSE LINEA A.C. DA KM 81+424.970 A KM 90+424.970 | IN050002E2V9W700001 |
| A.C. VIADOTTI TIPOLOGICI - RIFERIMENTI AGLI ELABORATI TIPOLOGICI IMPALCATI-SPALLE-PILE | IN050002E2V9W700001 |
| RELAZIONE GEOTECNICA VIADOTTO GARDESANA | IN050002E2V9W700001 |



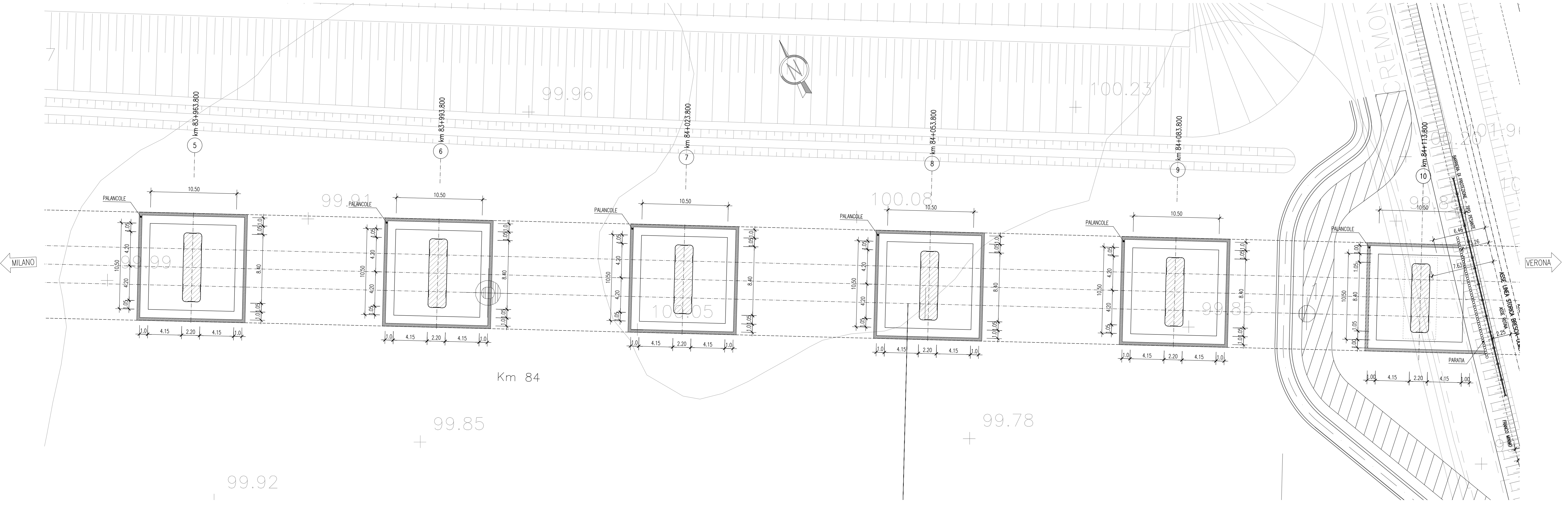
SEZIONE TRASVERSALE TIPO 30M - C.A.P. - DIRETTA



SEZIONE TRASVERSALE TIPO 25M - MISTO - DIRETTA



PIANTA FONDAZIONI



NOTE GENERALI

TUTTE LE MISURE SONO ESPRESSE IN M.

LA DIFFERENZA DI QUOTA TRA IL PIANO DI CAMPANA E L'ESTRADOSSO DELLA FONDAZIONE, E' STATA ASSUNTA MEDIAMENTE IN 0.50 M.

LE FONDAZIONI DIRETTE SONO PREVISTE SU TERRENO CONSOLIDATO. PER I DETTAGLI SULL'INTERVENTO SI RIMANDA ALLA RELAZIONE GEOTECNICA DELL'OPERA DOC. IN050002E2V9W700010

LA PLANIMETRIA RAPPRESENTATA E' VALIDA UNICAMENTE AI FINI DEL PROGETTO DEL VIADOTTO IN OGGETTO.

NELLE O.P. LA LUNGHEZZA DELLE PALANCOLE RIPORTATA E' QUELLA DI INFISSONE (VEDI TAVOLE TIPOLOGICHE)

COMMITTENTE: **RFI** RETE FERROVIARIA ITALIANA GRUPPO FERROVIE DELLO STATO ITALIANO

ALTA SORVEGLIANZA: **ITALFERR** GRUPPO FERROVIE DELLO STATO ITALIANO

GENERAL CONTRACTOR: **Cepav due**

INFRASTRUTTURE FERROVIARIE STRATEGICHE DEFINITE DALLA LEGGE OBIETTIVO N. 443/01

LINEA A.V./A.C. TORINO - VENEZIA Tratta MILANO - VERONA

Lotto funzionale Brescia-Verona

PROGETTO DEFINITIVO

LINEA A.C. - VIADOTTO GARDESANA - VI07

SEZIONE LONGITUDINALE E PIANTA FONDAZIONI

da Pila 5 a Pila 10

ALTA SORVEGLIANZA: **ITALFERR**

COMMESSA LOTTO FASE ENTE TIPO DOC. OPERA/DISCIPLINA PROGR. REV. SCALA

IN05 00 D E2 29 VI0700 002 0 1:200

| Rev. | Data | Descrizione | Redatto | Verificato | Data | Appr. | Data | Autorizzato/Data |
|------|----------|-------------------|-------------|-------------|----------|-------------|----------|------------------|
| 0 | 31/03/14 | EMISSIONE PER CDS | [Signature] | [Signature] | 31/03/14 | [Signature] | 31/03/14 | Cepav due |
| 1 | | | | | | | | |
| 2 | | | | | | | | |
| 3 | | | | | | | | |

SAIPEM S.p.A. COMM. 032121 [Data: 31/03/14] [Doc. N. 24916_07.dwg]

Scala di piani: 1:1