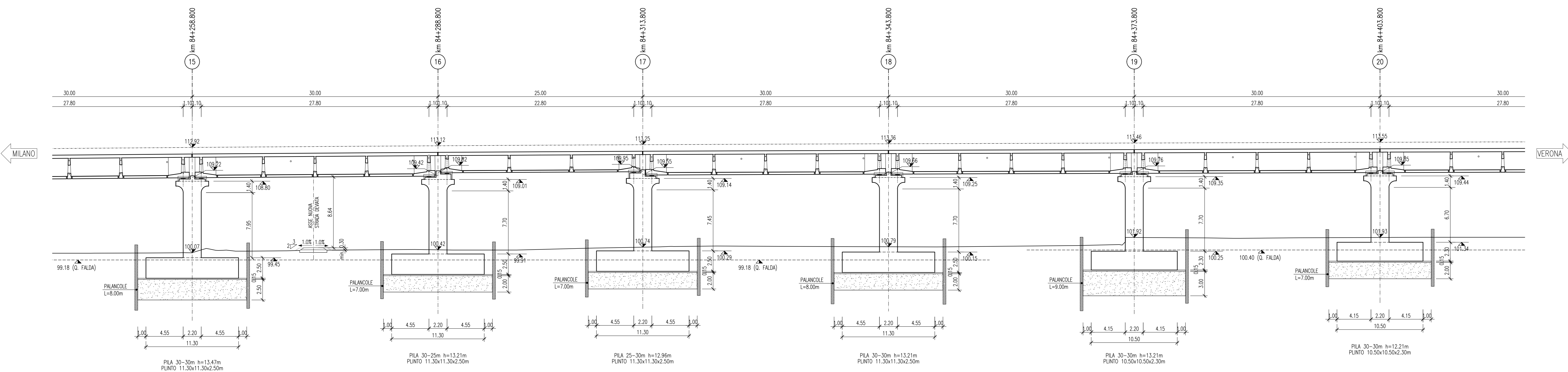


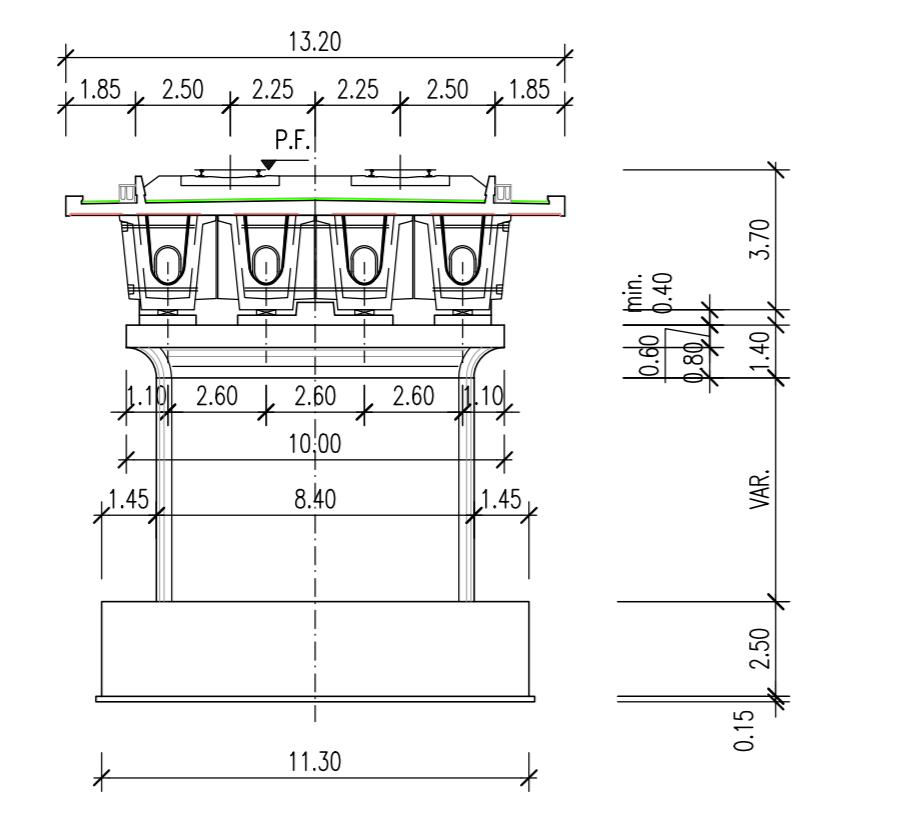
SEZIONE LONGITUDINALE

DESGNI DI RIFERIMENTO

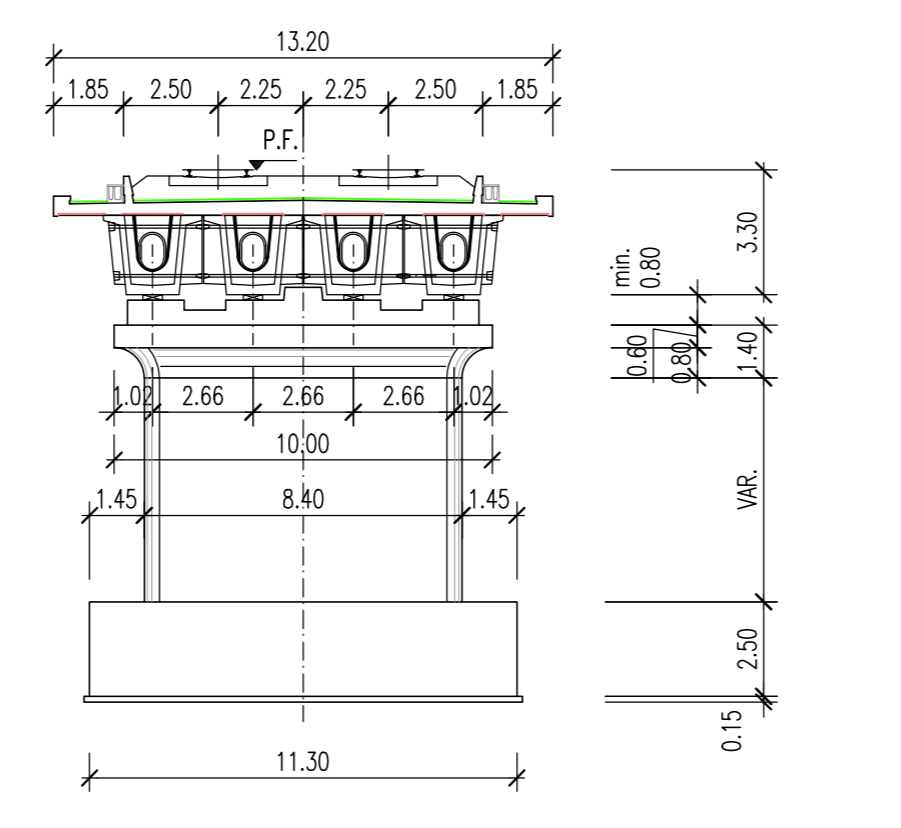
DESCRIZIONE	CODICE
A.C. VIADOTTO GARDESANA RELAZIONE TECNICA E STATICA RELAZIONE TECNICA E STATICA	IN50000E2L70700001
A.C. VIADOTTO GARDESANA PLANIMETRIA E PROFILO LONGITUDINALE PARTE 1: DA SPALLA A A PILA 20	IN50000E2L70700001
A.C. VIADOTTO GARDESANA PLANIMETRIA E PROFILO LONGITUDINALE PARTE 2: DA PILA 20 A PILA 40	IN50000E2L70700002
A.C. VIADOTTO GARDESANA PLANIMETRIA E PROFILO LONGITUDINALE PARTE 3: DA PILA 40 A PILA 60	IN50000E2L70700003
A.C. VIADOTTO GARDESANA PLANIMETRIA E PROFILO LONGITUDINALE PARTE 4: DA PILA 60 A PILA 80	IN50000E2L70700004
A.C. VIADOTTO GARDESANA PLANIMETRIA E PROFILO LONGITUDINALE PARTE 5: DA PILA 80 A SPALLA B	IN50000E2L70700005
A.C. VIADOTTO GARDESANA SEZIONE LONGITUDINALE E PIANTE FONDAZIONI DA SPALLA A A PILA 5	IN50000E229W070001
A.C. VIADOTTO GARDESANA SEZIONE LONGITUDINALE E PIANTE FONDAZIONI DA PILA 5 A PILA 10	IN50000E229W070002
A.C. VIADOTTO GARDESANA SEZIONE LONGITUDINALE E PIANTE FONDAZIONI DA PILA 10 A PILA 15	IN50000E229W070003
A.C. VIADOTTO GARDESANA SEZIONE LONGITUDINALE E PIANTE FONDAZIONI DA PILA 15 A PILA 20	IN50000E229W070004
A.C. VIADOTTO GARDESANA SEZIONE LONGITUDINALE E PIANTE FONDAZIONI DA PILA 20 A PILA 25	IN50000E229W070005
A.C. VIADOTTO GARDESANA SEZIONE LONGITUDINALE E PIANTE FONDAZIONI DA PILA 25 A PILA 30	IN50000E229W070006
A.C. VIADOTTO GARDESANA SEZIONE LONGITUDINALE E PIANTE FONDAZIONI DA PILA 30 A PILA 35	IN50000E229W070007
A.C. VIADOTTO GARDESANA SEZIONE LONGITUDINALE E PIANTE FONDAZIONI DA PILA 35 A PILA 40	IN50000E229W070008
A.C. VIADOTTO GARDESANA SEZIONE LONGITUDINALE E PIANTE FONDAZIONI DA PILA 40 A PILA 45	IN50000E229W070009
A.C. VIADOTTO GARDESANA SEZIONE LONGITUDINALE E PIANTE FONDAZIONI DA PILA 45 A PILA 50	IN50000E229W070010
A.C. VIADOTTO GARDESANA SEZIONE LONGITUDINALE E PIANTE FONDAZIONI DA PILA 50 A PILA 55	IN50000E229W070011
A.C. VIADOTTO GARDESANA SEZIONE LONGITUDINALE E PIANTE FONDAZIONI DA PILA 55 A PILA 60	IN50000E229W070012
A.C. VIADOTTO GARDESANA SEZIONE LONGITUDINALE E PIANTE FONDAZIONI DA PILA 60 A PILA 65	IN50000E229W070013
A.C. VIADOTTO GARDESANA SEZIONE LONGITUDINALE E PIANTE FONDAZIONI DA PILA 65 A PILA 70	IN50000E229W070014
A.C. VIADOTTO GARDESANA SEZIONE LONGITUDINALE E PIANTE FONDAZIONI DA PILA 70 A PILA 75	IN50000E229W070015
A.C. VIADOTTO GARDESANA SEZIONE LONGITUDINALE E PIANTE FONDAZIONI DA PILA 75 A PILA 80	IN50000E229W070016
A.C. VIADOTTO GARDESANA SEZIONE LONGITUDINALE E PIANTE FONDAZIONI DA PILA 80 A PILA 85	IN50000E229W070017
A.C. VIADOTTO GARDESANA SEZIONE LONGITUDINALE E PIANTE FONDAZIONI DA PILA 85 A PILA 90	IN50000E229W070018
A.C. VIADOTTO GARDESANA SEZIONE LONGITUDINALE E PIANTE FONDAZIONI DA PILA 90 A PILA 95	IN50000E229W070019
A.C. VIADOTTO GARDESANA SEZIONE LONGITUDINALE E PIANTE FONDAZIONI DA PILA 95 A PILA 100	IN50000E229W070020
A.C. VIADOTTO GARDESANA SEZIONE LONGITUDINALE E PIANTE FONDAZIONI DA SPALLA A A PILA 5	IN50000E229W070001
A.C. VIADOTTO GARDESANA PROSPETTO LONGITUDINALE E PIANTE IMPALCATO DA SPALLA A A PILA 5	IN50000E229W070001
A.C. VIADOTTO GARDESANA PROSPETTO LONGITUDINALE E PIANTE IMPALCATO DA PILA 5 A PILA 10	IN50000E229W070002
A.C. VIADOTTO GARDESANA PROSPETTO LONGITUDINALE E PIANTE IMPALCATO DA PILA 10 A PILA 15	IN50000E229W070003
A.C. VIADOTTO GARDESANA PROSPETTO LONGITUDINALE E PIANTE IMPALCATO DA PILA 15 A PILA 20	IN50000E229W070004
A.C. VIADOTTO GARDESANA PROSPETTO LONGITUDINALE E PIANTE IMPALCATO DA PILA 20 A PILA 25	IN50000E229W070005
A.C. VIADOTTO GARDESANA PROSPETTO LONGITUDINALE E PIANTE IMPALCATO DA PILA 25 A PILA 30	IN50000E229W070006
A.C. VIADOTTO GARDESANA PROSPETTO LONGITUDINALE E PIANTE IMPALCATO DA PILA 30 A PILA 35	IN50000E229W070007
A.C. VIADOTTO GARDESANA PROSPETTO LONGITUDINALE E PIANTE IMPALCATO DA PILA 35 A PILA 40	IN50000E229W070008
A.C. VIADOTTO GARDESANA PROSPETTO LONGITUDINALE E PIANTE IMPALCATO DA PILA 40 A PILA 45	IN50000E229W070009
A.C. VIADOTTO GARDESANA PROSPETTO LONGITUDINALE E PIANTE IMPALCATO DA PILA 45 A PILA 50	IN50000E229W070010
A.C. VIADOTTO GARDESANA PROSPETTO LONGITUDINALE E PIANTE IMPALCATO DA PILA 50 A PILA 55	IN50000E229W070011
A.C. VIADOTTO GARDESANA PROSPETTO LONGITUDINALE E PIANTE IMPALCATO DA PILA 55 A PILA 60	IN50000E229W070012
A.C. VIADOTTO GARDESANA PROSPETTO LONGITUDINALE E PIANTE IMPALCATO DA PILA 60 A PILA 65	IN50000E229W070013
A.C. VIADOTTO GARDESANA PROSPETTO LONGITUDINALE E PIANTE IMPALCATO DA PILA 65 A PILA 70	IN50000E229W070014
A.C. VIADOTTO GARDESANA PROSPETTO LONGITUDINALE E PIANTE IMPALCATO DA PILA 70 A PILA 75	IN50000E229W070015
A.C. VIADOTTO GARDESANA PROSPETTO LONGITUDINALE E PIANTE IMPALCATO DA PILA 75 A PILA 80	IN50000E229W070016
A.C. VIADOTTO GARDESANA PROSPETTO LONGITUDINALE E PIANTE IMPALCATO DA PILA 80 A PILA 85	IN50000E229W070017
A.C. VIADOTTO GARDESANA PROSPETTO LONGITUDINALE E PIANTE IMPALCATO DA PILA 85 A PILA 90	IN50000E229W070018
A.C. VIADOTTO GARDESANA PROSPETTO LONGITUDINALE E PIANTE IMPALCATO DA PILA 90 A PILA 95	IN50000E229W070019
A.C. VIADOTTO GARDESANA PROSPETTO LONGITUDINALE E PIANTE IMPALCATO DA PILA 95 A PILA 100	IN50000E229W070020
A.C. VIADOTTO GARDESANA OPERE PROVVISORIE DI SOSTEGNO DEGLI SCAVI	IN50000E229W070001
PLANIMETRIA LINEA A.C. DA KM 83+424.970 A KM 84+224.970	IN50000E229W070001
PLANIMETRIA LINEA A.C. DA KM 84+224.970 A KM 85+024.970	IN50000E229W070002
PLANIMETRIA LINEA A.C. DA KM 85+024.970 A KM 85+824.970	IN50000E229W070003
PLANIMETRIA LINEA A.C. DA KM 85+824.970 A KM 86+624.970	IN50000E229W070004
PLANIMETRIA LINEA A.C. DA KM 86+624.970 A KM 87+424.970	IN50000E229W070005
SEZIONI TRASVERSALE LINEA A.C. DA KM 83+330.010 A KM 87+007.600	IN50000E229W070006
SEZIONI TRASVERSALE LINEA A.C. DA KM 87+050.000 A KM 87+250.000	IN50000E229W070007
SEZIONI TRASVERSALE LINEA A.C. DA KM 87+300.000 A KM 87+500.000	IN50000E229W070008
PROFILI LONGITUDINALE-ASSE LINEA A.C. DA KM 81+424.970 A KM 90+424.970	IN50000E229W070009
A.C. VIADOTTI TOPOLOGICI - RIFERIMENTI AGLI ELABORATI TOPOLOGICI IMPALCATI-SPALLE-PILE	IN50000E229W070001
RELAZIONE GEOTECNICA VIADOTTO GARDESANA	IN50000E229W070001



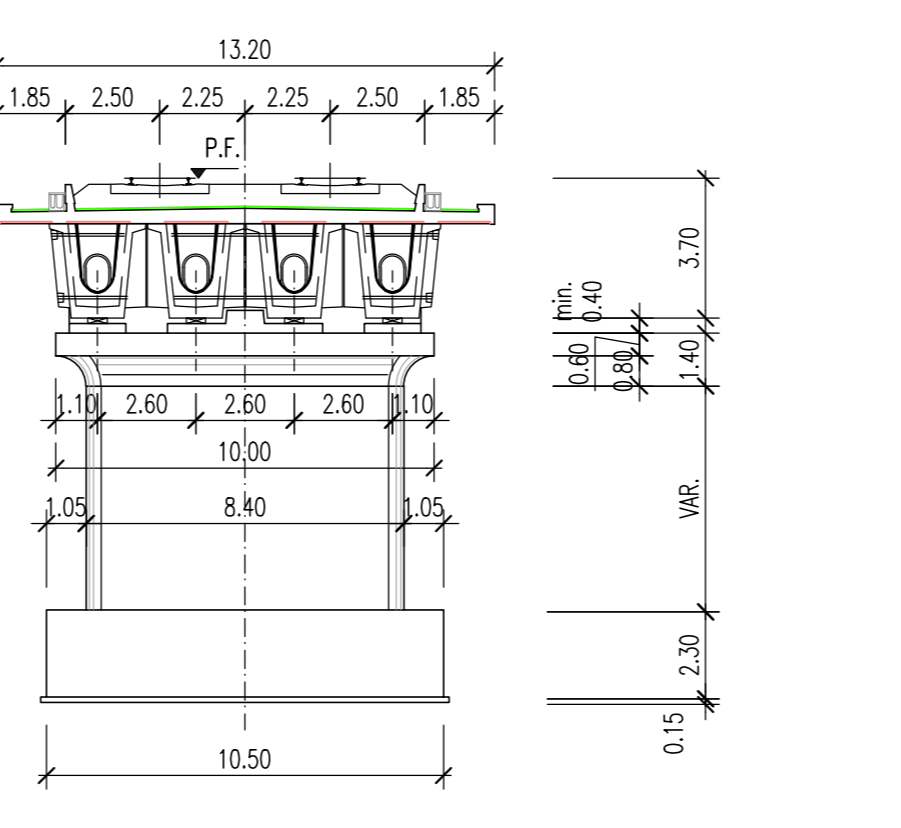
SEZIONE TRASVERSALE TIPO 30M - C.A.P. - DIRETTA



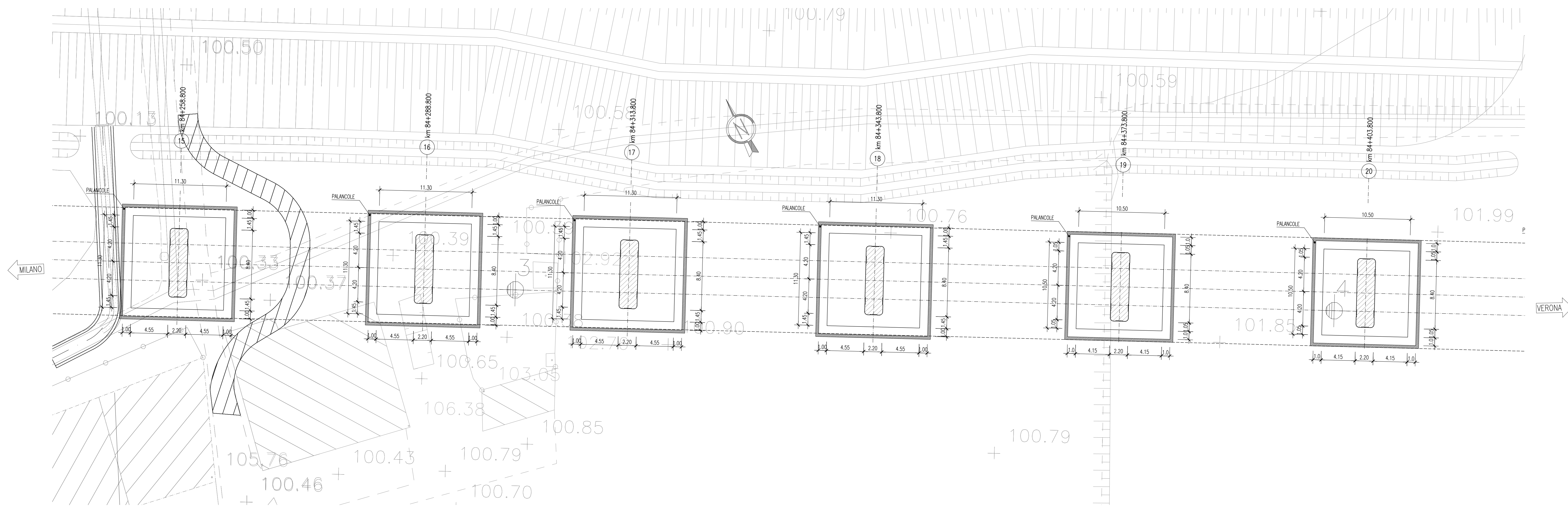
SEZIONE TRASVERSALE TIPO 25M - C.A.P. - DIRETTA



SEZIONE TRASVERSALE TIPO 30M - C.A.P. - DIRETTA



PIANTA FONDAZIONI



NOTE GENERALI

TUTTE LE MISURE SONO ESPRESSE IN M.  
 LA DIFFERENZA DI QUOTA TRA IL PIANO DI CAMPAGNA E L'ESTRADOSSO DELLA FONDAZIONE, E' STATA ASSUNTA MEDIAMENTE IN 0.50 M.  
 LE FONDAZIONI DIRETTE SONO PREVISTE SU TERRENO CONSOLIDATO, PER I DETTAGLI SULL'INTERVENTO SI RIMANDA ALLA RELAZIONE GEOTECNICA DELL'OPERA DOC. IN50000E229W0700010  
 LA PLANIMETRIA RAPPRESENTATA E' VALIDA UNICAMENTE AI FINI DEL PROGETTO DEL VIADOTTO IN OGGETTO.  
 NELLE O.P. LA LUNGHEZZA DELLE PALANCOLE RIPORTATA E' QUELLA DI INFISSIONE (VEDI TAVOLE TOPOLOGICHE)

COMMITTENTE: **RFI** Rete Ferroviaria Italiana Gruppo Ferrovie dello Stato Italiane

ALTA SORVEGLIANZA: **ITALFERR** Gruppo Impresit Rete Ferroviaria Italiana

GENERAL CONTRACTOR: **Cepav due**

**INFRASTRUTTURE FERROVIARIE STRATEGICHE DEFINITE DALLA LEGGE OBIETTIVO N. 443/01**  
**LINEA A.V./A.C. TORINO - VENEZIA Tratta MILANO - VERONA**  
**Lotto funzionale Brescia-Verona**  
**PROGETTO DEFINITIVO**

**LINEA A.C. - VIADOTTO GARDESANA - VI07**  
**SEZIONE LONGITUDINALE E PIANTE FONDAZIONI**  
**da Pila 15 a Pila 20**

ALTA SORVEGLIANZA: **ITALFERR** (Verificato, Data, Approvato, Data)

COMMESSA LOTTO FASE ENTE TIPO DOC. OPERA/DISCIPLINA PROGR. REV. SCALA  
**IN05 00 D E2 29 VI0700 004 0 1:200**

PROGETTAZIONE GENERAL CONTRACTOR: **Cepav due** (Autorezzato/Data)

Rev. Data Descrizione Redatto Verificato Data Approvato Data Consorzio  
 0 31/03/14 EMISSIONE PER CDS **Cepav due** 31/03/14 31/03/14 **Cepav due**  
 1  
 2  
 3

SAIPEM S.p.A. COMM. 032121 [Data: 31/03/14] [Doc.N. 24918\_07.dwg] CUP: F819H1000000008