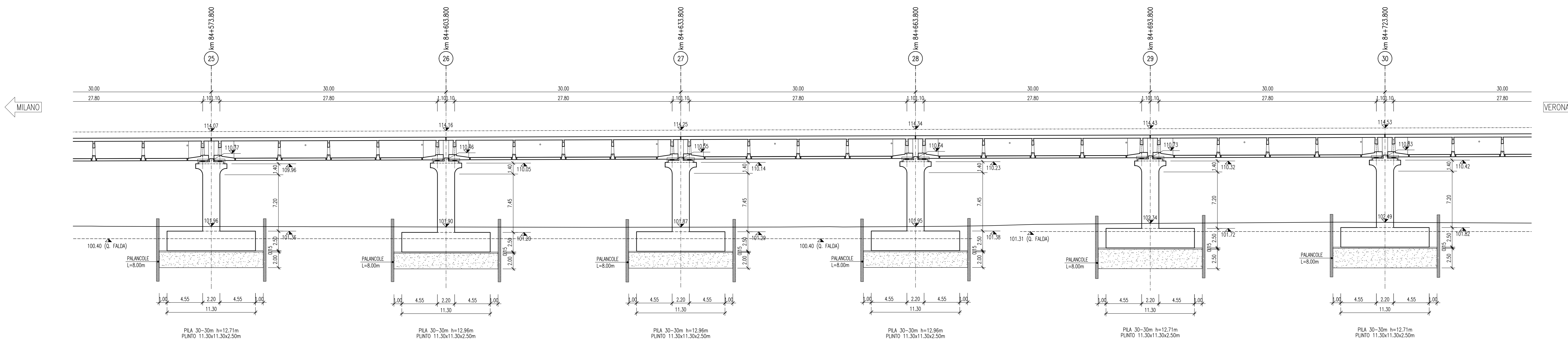
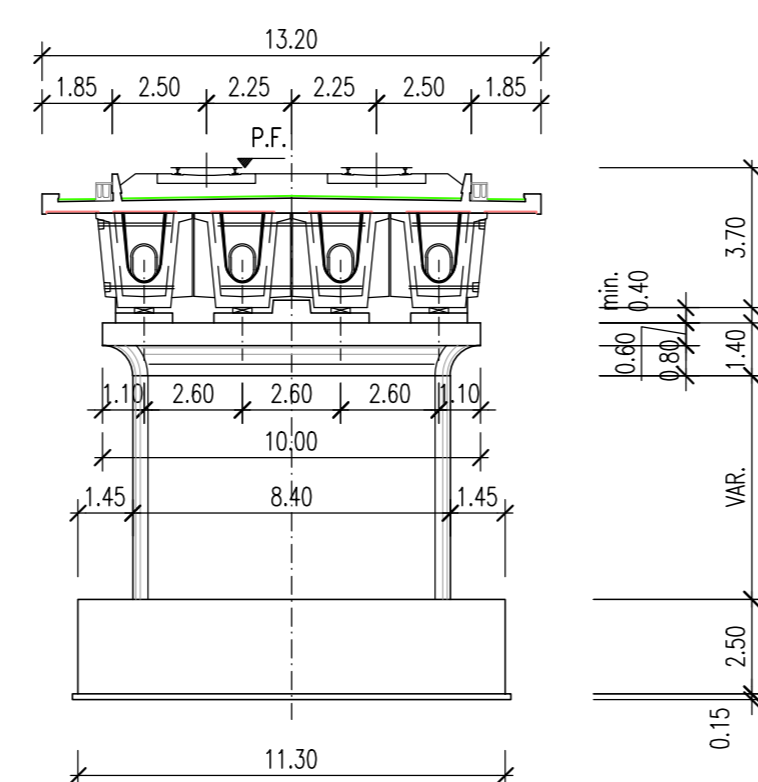


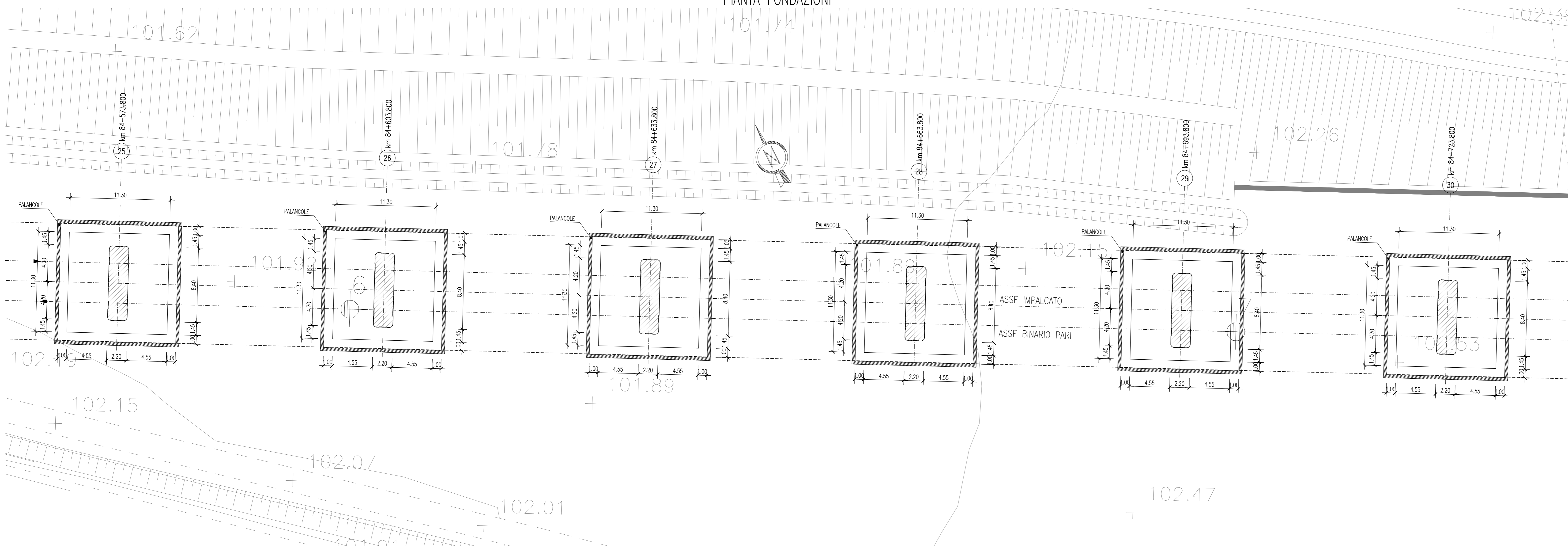
SEZIONE LONGITUDINALE



SEZIONE TRASVERSALE TIPO
30M - C.A.P. - DIRETTA



PIANTA FONDAZIONI



DESEIINI DI RICERCA

| DESCRIZIONE | CODICE |
|---|----------------------|
| A.C. VIADOTTO GARDESANA RELAZIONE TECNICA E STATICA RELAZIONE TECNICA E STATICA | IN05000E2LW0700001 |
| A.C. VIADOTTO GARDESANA PLANIMETRIA E PROFILO LONGITUDINALE PARTE 1: DA SPALLA A A PIA 20 | IN05000E2LW0700001 |
| A.C. VIADOTTO GARDESANA PLANIMETRIA E PROFILO LONGITUDINALE PARTE 2: DA PIA 20 A PIA 40 | IN05000E2LW0700002 |
| A.C. VIADOTTO GARDESANA PLANIMETRIA E PROFILO LONGITUDINALE PARTE 3: DA PIA 40 A PIA 60 | IN05000E2LW0700003 |
| A.C. VIADOTTO GARDESANA PLANIMETRIA E PROFILO LONGITUDINALE PARTE 4: DA PIA 60 A PIA 80 | IN05000E2LW0700004 |
| A.C. VIADOTTO GARDESANA PLANIMETRIA E PROFILO LONGITUDINALE PARTE 5: DA PIA 80 A SPALLA B | IN05000E2LW0700005 |
| A.C. VIADOTTO GARDESANA SEZIONE LONGITUDINALE E PIANTE FONDAZIONI DA SPALLA A A PIA 5 | IN05000E2Z9W0700001 |
| A.C. VIADOTTO GARDESANA SEZIONE LONGITUDINALE E PIANTE FONDAZIONI DA PIA 5 A PIA 10 | IN05000E2Z9W0700002 |
| A.C. VIADOTTO GARDESANA SEZIONE LONGITUDINALE E PIANTE FONDAZIONI DA PIA 10 A PIA 15 | IN05000E2Z9W0700003 |
| A.C. VIADOTTO GARDESANA SEZIONE LONGITUDINALE E PIANTE FONDAZIONI DA PIA 15 A PIA 20 | IN05000E2Z9W0700004 |
| A.C. VIADOTTO GARDESANA SEZIONE LONGITUDINALE E PIANTE FONDAZIONI DA PIA 20 A PIA 25 | IN05000E2Z9W0700005 |
| A.C. VIADOTTO GARDESANA SEZIONE LONGITUDINALE E PIANTE FONDAZIONI DA PIA 25 A PIA 30 | IN05000E2Z9W0700006 |
| A.C. VIADOTTO GARDESANA SEZIONE LONGITUDINALE E PIANTE FONDAZIONI DA PIA 30 A PIA 35 | IN05000E2Z9W0700007 |
| A.C. VIADOTTO GARDESANA SEZIONE LONGITUDINALE E PIANTE FONDAZIONI DA PIA 35 A PIA 40 | IN05000E2Z9W0700008 |
| A.C. VIADOTTO GARDESANA SEZIONE LONGITUDINALE E PIANTE FONDAZIONI DA PIA 40 A PIA 45 | IN05000E2Z9W0700009 |
| A.C. VIADOTTO GARDESANA SEZIONE LONGITUDINALE E PIANTE FONDAZIONI DA PIA 45 A PIA 50 | IN05000E2Z9W0700010 |
| A.C. VIADOTTO GARDESANA SEZIONE LONGITUDINALE E PIANTE FONDAZIONI DA PIA 50 A PIA 55 | IN05000E2Z9W0700011 |
| A.C. VIADOTTO GARDESANA SEZIONE LONGITUDINALE E PIANTE FONDAZIONI DA PIA 55 A PIA 60 | IN05000E2Z9W0700012 |
| A.C. VIADOTTO GARDESANA SEZIONE LONGITUDINALE E PIANTE FONDAZIONI DA PIA 60 A PIA 65 | IN05000E2Z9W0700013 |
| A.C. VIADOTTO GARDESANA SEZIONE LONGITUDINALE E PIANTE FONDAZIONI DA PIA 65 A PIA 70 | IN05000E2Z9W0700014 |
| A.C. VIADOTTO GARDESANA SEZIONE LONGITUDINALE E PIANTE FONDAZIONI DA PIA 70 A PIA 75 | IN05000E2Z9W0700015 |
| A.C. VIADOTTO GARDESANA SEZIONE LONGITUDINALE E PIANTE FONDAZIONI DA PIA 75 A PIA 80 | IN05000E2Z9W0700016 |
| A.C. VIADOTTO GARDESANA SEZIONE LONGITUDINALE E PIANTE FONDAZIONI DA PIA 80 A PIA 85 | IN05000E2Z9W0700017 |
| A.C. VIADOTTO GARDESANA SEZIONE LONGITUDINALE E PIANTE FONDAZIONI DA PIA 85 A PIA 90 | IN05000E2Z9W0700018 |
| A.C. VIADOTTO GARDESANA SEZIONE LONGITUDINALE E PIANTE FONDAZIONI DA PIA 90 A PIA 95 | IN05000E2Z9W0700019 |
| A.C. VIADOTTO GARDESANA SEZIONE LONGITUDINALE E PIANTE FONDAZIONI DA PIA 95 A PIA 100 | IN05000E2Z9W0700020 |
| A.C. VIADOTTO GARDESANA SEZIONE LONGITUDINALE E PIANTE FONDAZIONI DA PIA 100 A SPALLA B | IN05000E2Z9W0700021 |
| A.C. VIADOTTO GARDESANA PROSPETTO LONGITUDINALE E PIANTE IMPALCATO DA PIA 5 A PIA 10 | IN05000E2P9W0700001 |
| A.C. VIADOTTO GARDESANA PROSPETTO LONGITUDINALE E PIANTE IMPALCATO DA PIA 10 A PIA 15 | IN05000E2P9W0700002 |
| A.C. VIADOTTO GARDESANA PROSPETTO LONGITUDINALE E PIANTE IMPALCATO DA PIA 15 A PIA 20 | IN05000E2P9W0700003 |
| A.C. VIADOTTO GARDESANA PROSPETTO LONGITUDINALE E PIANTE IMPALCATO DA PIA 20 A PIA 25 | IN05000E2P9W0700004 |
| A.C. VIADOTTO GARDESANA PROSPETTO LONGITUDINALE E PIANTE IMPALCATO DA PIA 25 A PIA 30 | IN05000E2P9W0700005 |
| A.C. VIADOTTO GARDESANA PROSPETTO LONGITUDINALE E PIANTE IMPALCATO DA PIA 30 A PIA 35 | IN05000E2P9W0700006 |
| A.C. VIADOTTO GARDESANA PROSPETTO LONGITUDINALE E PIANTE IMPALCATO DA PIA 35 A PIA 40 | IN05000E2P9W0700007 |
| A.C. VIADOTTO GARDESANA PROSPETTO LONGITUDINALE E PIANTE IMPALCATO DA PIA 40 A PIA 45 | IN05000E2P9W0700008 |
| A.C. VIADOTTO GARDESANA PROSPETTO LONGITUDINALE E PIANTE IMPALCATO DA PIA 45 A PIA 50 | IN05000E2P9W0700009 |
| A.C. VIADOTTO GARDESANA PROSPETTO LONGITUDINALE E PIANTE IMPALCATO DA PIA 50 A PIA 55 | IN05000E2P9W0700010 |
| A.C. VIADOTTO GARDESANA PROSPETTO LONGITUDINALE E PIANTE IMPALCATO DA PIA 55 A PIA 60 | IN05000E2P9W0700011 |
| A.C. VIADOTTO GARDESANA PROSPETTO LONGITUDINALE E PIANTE IMPALCATO DA PIA 60 A PIA 65 | IN05000E2P9W0700012 |
| A.C. VIADOTTO GARDESANA PROSPETTO LONGITUDINALE E PIANTE IMPALCATO DA PIA 65 A PIA 70 | IN05000E2P9W0700013 |
| A.C. VIADOTTO GARDESANA PROSPETTO LONGITUDINALE E PIANTE IMPALCATO DA PIA 70 A PIA 75 | IN05000E2P9W0700014 |
| A.C. VIADOTTO GARDESANA PROSPETTO LONGITUDINALE E PIANTE IMPALCATO DA PIA 75 A PIA 80 | IN05000E2P9W0700015 |
| A.C. VIADOTTO GARDESANA PROSPETTO LONGITUDINALE E PIANTE IMPALCATO DA PIA 80 A PIA 85 | IN05000E2P9W0700016 |
| A.C. VIADOTTO GARDESANA PROSPETTO LONGITUDINALE E PIANTE IMPALCATO DA PIA 85 A PIA 90 | IN05000E2P9W0700017 |
| A.C. VIADOTTO GARDESANA PROSPETTO LONGITUDINALE E PIANTE IMPALCATO DA PIA 90 A PIA 95 | IN05000E2P9W0700018 |
| A.C. VIADOTTO GARDESANA PROSPETTO LONGITUDINALE E PIANTE IMPALCATO DA PIA 95 A PIA 100 | IN05000E2P9W0700019 |
| A.C. VIADOTTO GARDESANA OPERE PROVVISORIE DI SOSTEGNO DEGLI SCAVI | IN05000E2D4W0700001 |
| PLANIMETRIA LINEA A.C. DA KM 83+424.970 A KM 84+224.970 | IN05000E2P7W00001971 |
| PLANIMETRIA LINEA A.C. DA KM 84+224.970 A KM 85+024.970 | IN05000E2P7W00001972 |
| PLANIMETRIA LINEA A.C. DA KM 85+024.970 A KM 85+824.970 | IN05000E2P7W00001973 |
| PLANIMETRIA LINEA A.C. DA KM 85+824.970 A KM 86+624.970 | IN05000E2P7W00001974 |
| PLANIMETRIA LINEA A.C. DA KM 86+624.970 A KM 87+424.970 | IN05000E2P7W00001975 |
| SEZIONI TRASVERSALI LINEA A.C. DA KM 83+330.010 A KM 87+007.600 | IN05000E2W9F00011079 |
| SEZIONI TRASVERSALI LINEA A.C. DA KM 87+050.000 A KM 87+250.000 | IN05000E2W9F00011110 |
| SEZIONI TRASVERSALI LINEA A.C. DA KM 87+300.000 A KM 87+500.000 | IN05000E2W9F00011111 |
| PROFILI LONGITUDINALI-ASSE LINEA A.C. DA KM 81+424.970 A KM 90+424.970 | IN05000E2F5F00011007 |
| A.C. VIADOTTI TIPOLOGICI - RIFERIMENTI AGLI ELABORATI TIPOLOGICI IMPALCATI-SPALLE-PILE | IN05000E2D4W07000002 |
| RELAZIONE GEOTECNICA VIADOTTO GARDESANA | IN05000E2R9W07000001 |

NOTE GENERALI

TUTTE LE MISURE SONO ESPRESSE IN M.
LA DIFFERENZA DI QUOTA TRA IL PIANO DI CAMPANA E L'ESTRAOSSO DELLA FONDAZIONE, E' STATA ASSUNTA MEDIAMENTE IN 0.50 M.
LE FONDAZIONI DIRETE SONO PREVISTE SU TERRENO CONSOLIDATO. PER I DETTAGLI SULL'INTERVENTO SI RIMANDA ALLA RELAZIONE GEOTECNICA DELL'OPERA DOC. IN05000E2R9W07000010
LA PLANIMETRIA RAPPRESENTATA E' VALIDA UNICAMENTE AI FINI DEL PROGETTO DEL VIADOTTO IN OGGETTO.
NELLE O.P. LA LUNGHEZZA DELLE PALANCOLE RIPORTATA E' QUELLA DI INFILSSIONE (VEDI TAVOLE TIPOLOGICHE)

COMMITTENTE: **RFI** RETE FERROVIARIA ITALIANA GRUPPO FERROVIE DELLO STATO ITALIANI

ALTA SORVEGLIANZA: **ITALFERR** GRUPPO INERTE S.p.A. - S.p.A. S.p.A.

GENERAL CONTRACTOR: **Cepav due**

INFRASTRUTTURE FERROVIARIE STRATEGICHE DEFINITE DALLA LEGGE OBIETTIVO N. 443/01
LINEA A.V./A.C. TORINO - VENEZIA Tratta MILANO - VERONA
Lotto funzionale Brescia-Verona
PROGETTO DEFINITIVO

LINEA A.C. - VIADOTTO GARDESANA - VI07
SEZIONE LONGITUDINALE E PIANTE FONDAZIONI
da Pila 25 a Pila 30

ALTA SORVEGLIANZA: **ITALFERR** Verificato Data Approvato Data

COMMESSA LOTTO FASE ENTE TIPO DOC. OPERA/DISCIPLINA PROGR. REV. SCALA
IN05 00 D E2 29 VI0700 006 0 1:200

PROGETTAZIONE GENERAL CONTRACTOR: **Cepav due** AutORIZZATO/DATE
Rev. Data Descrizione Redatto Data Verificato Data Approvato Data Consorzio
0 31/03/14 EMISSIONE PER CDS **Cepav due** 31/03/14 **Cepav due** 31/03/14 **Cepav due**
1 **Cepav due**
2 **Cepav due**
3 **Cepav due**

Saipem S.p.a. COMM. 032421 [Data: 31/03/14] [Doc.N. 24920_07.dwg]
Scala di piani: 1:1