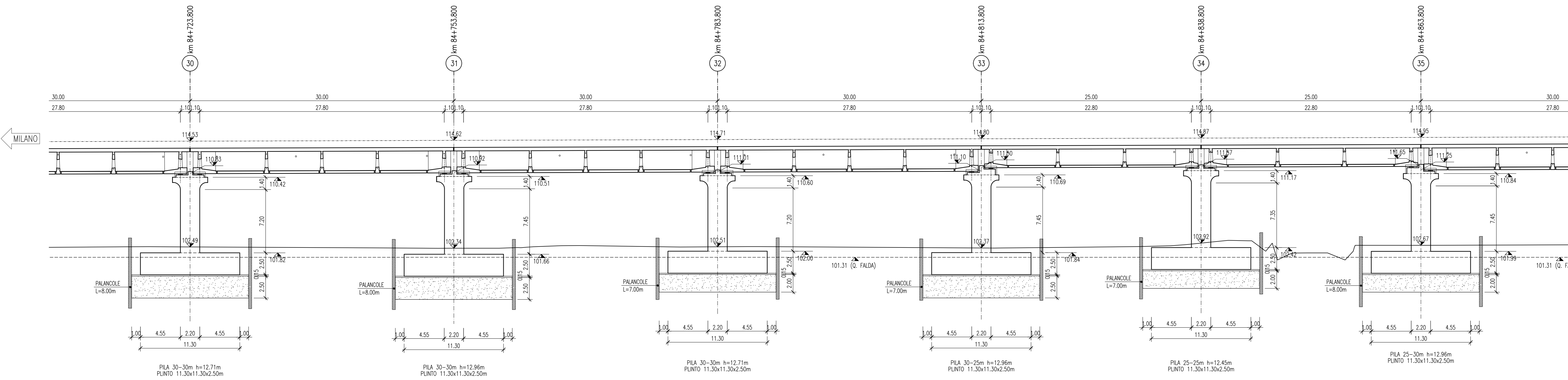


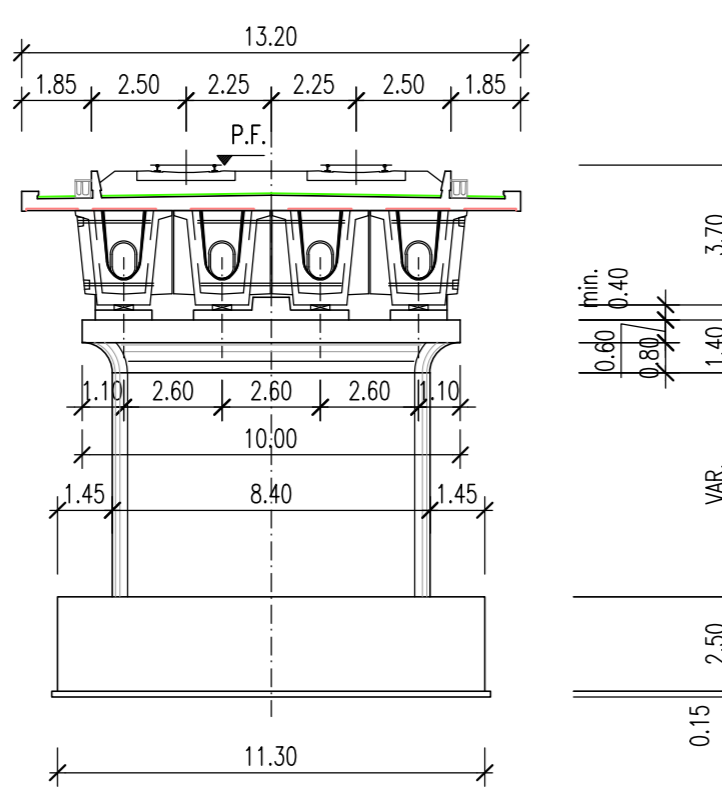
SEZIONE LONGITUDINALE

DESGNI DI RIFERIMENTO

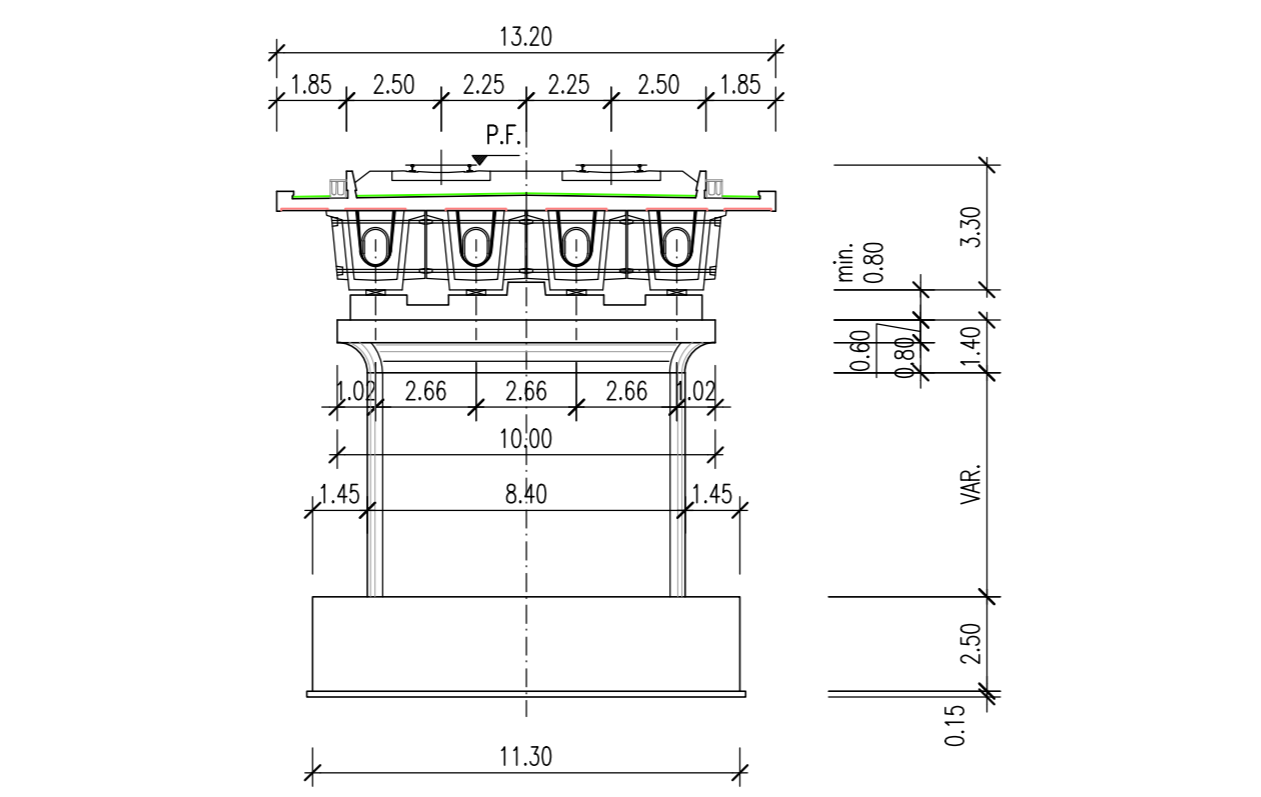
DESCRIZIONE	CODICE
A.C. VIADOTTO GARDESANA RELAZIONE TECNICA E STATICA RELAZIONE TECNICA E STATICA	IN05000E2LW0700001
A.C. VIADOTTO GARDESANA PLANIMETRIA E PROFILO LONGITUDINALE PARTE 1: DA SPALLA A PILA 20	IN05000E2LW0700001
A.C. VIADOTTO GARDESANA PLANIMETRIA E PROFILO LONGITUDINALE PARTE 2: DA PILA 20 A PILA 40	IN05000E2LW0700002
A.C. VIADOTTO GARDESANA PLANIMETRIA E PROFILO LONGITUDINALE PARTE 3: DA PILA 40 A PILA 60	IN05000E2LW0700003
A.C. VIADOTTO GARDESANA PLANIMETRIA E PROFILO LONGITUDINALE PARTE 4: DA PILA 60 A PILA 80	IN05000E2LW0700004
A.C. VIADOTTO GARDESANA PLANIMETRIA E PROFILO LONGITUDINALE PARTE 5: DA PILA 80 A SPALLA B	IN05000E2LW0700005
A.C. VIADOTTO GARDESANA SEZIONE LONGITUDINALE E PIANTE FONDAZIONI DA SPALLA A A PILA 5	IN05000E2Z9W0700001
A.C. VIADOTTO GARDESANA SEZIONE LONGITUDINALE E PIANTE FONDAZIONI DA PILA 5 A PILA 10	IN05000E2Z9W0700002
A.C. VIADOTTO GARDESANA SEZIONE LONGITUDINALE E PIANTE FONDAZIONI DA PILA 10 A PILA 15	IN05000E2Z9W0700003
A.C. VIADOTTO GARDESANA SEZIONE LONGITUDINALE E PIANTE FONDAZIONI DA PILA 15 A PILA 20	IN05000E2Z9W0700004
A.C. VIADOTTO GARDESANA SEZIONE LONGITUDINALE E PIANTE FONDAZIONI DA PILA 20 A PILA 25	IN05000E2Z9W0700005
A.C. VIADOTTO GARDESANA SEZIONE LONGITUDINALE E PIANTE FONDAZIONI DA PILA 25 A PILA 30	IN05000E2Z9W0700006
A.C. VIADOTTO GARDESANA SEZIONE LONGITUDINALE E PIANTE FONDAZIONI DA PILA 30 A PILA 35	IN05000E2Z9W0700007
A.C. VIADOTTO GARDESANA SEZIONE LONGITUDINALE E PIANTE FONDAZIONI DA PILA 35 A PILA 40	IN05000E2Z9W0700008
A.C. VIADOTTO GARDESANA SEZIONE LONGITUDINALE E PIANTE FONDAZIONI DA PILA 40 A PILA 45	IN05000E2Z9W0700009
A.C. VIADOTTO GARDESANA SEZIONE LONGITUDINALE E PIANTE FONDAZIONI DA PILA 45 A PILA 50	IN05000E2Z9W0700010
A.C. VIADOTTO GARDESANA SEZIONE LONGITUDINALE E PIANTE FONDAZIONI DA PILA 50 A PILA 55	IN05000E2Z9W0700011
A.C. VIADOTTO GARDESANA SEZIONE LONGITUDINALE E PIANTE FONDAZIONI DA PILA 55 A PILA 60	IN05000E2Z9W0700012
A.C. VIADOTTO GARDESANA SEZIONE LONGITUDINALE E PIANTE FONDAZIONI DA PILA 60 A PILA 65	IN05000E2Z9W0700013
A.C. VIADOTTO GARDESANA SEZIONE LONGITUDINALE E PIANTE FONDAZIONI DA PILA 65 A PILA 70	IN05000E2Z9W0700014
A.C. VIADOTTO GARDESANA SEZIONE LONGITUDINALE E PIANTE FONDAZIONI DA PILA 70 A PILA 75	IN05000E2Z9W0700015
A.C. VIADOTTO GARDESANA SEZIONE LONGITUDINALE E PIANTE FONDAZIONI DA PILA 75 A PILA 80	IN05000E2Z9W0700016
A.C. VIADOTTO GARDESANA SEZIONE LONGITUDINALE E PIANTE FONDAZIONI DA PILA 80 A PILA 85	IN05000E2Z9W0700017
A.C. VIADOTTO GARDESANA SEZIONE LONGITUDINALE E PIANTE FONDAZIONI DA PILA 85 A PILA 90	IN05000E2Z9W0700018
A.C. VIADOTTO GARDESANA SEZIONE LONGITUDINALE E PIANTE FONDAZIONI DA PILA 90 A PILA 95	IN05000E2Z9W0700019
A.C. VIADOTTO GARDESANA SEZIONE LONGITUDINALE E PIANTE FONDAZIONI DA PILA 95 A PILA 100	IN05000E2Z9W0700020
A.C. VIADOTTO GARDESANA SEZIONE LONGITUDINALE E PIANTE FONDAZIONI DA PILA 100 A SPALLA B	IN05000E2Z9W0700021
A.C. VIADOTTO GARDESANA PROSPETTO LONGITUDINALE E PIANTE IMPALCATO DA PILA 5 A PILA 10	IN05000E2P9W0700001
A.C. VIADOTTO GARDESANA PROSPETTO LONGITUDINALE E PIANTE IMPALCATO DA PILA 10 A PILA 15	IN05000E2P9W0700002
A.C. VIADOTTO GARDESANA PROSPETTO LONGITUDINALE E PIANTE IMPALCATO DA PILA 15 A PILA 20	IN05000E2P9W0700003
A.C. VIADOTTO GARDESANA PROSPETTO LONGITUDINALE E PIANTE IMPALCATO DA PILA 20 A PILA 25	IN05000E2P9W0700004
A.C. VIADOTTO GARDESANA PROSPETTO LONGITUDINALE E PIANTE IMPALCATO DA PILA 25 A PILA 30	IN05000E2P9W0700005
A.C. VIADOTTO GARDESANA PROSPETTO LONGITUDINALE E PIANTE IMPALCATO DA PILA 30 A PILA 35	IN05000E2P9W0700006
A.C. VIADOTTO GARDESANA PROSPETTO LONGITUDINALE E PIANTE IMPALCATO DA PILA 35 A PILA 40	IN05000E2P9W0700007
A.C. VIADOTTO GARDESANA PROSPETTO LONGITUDINALE E PIANTE IMPALCATO DA PILA 40 A PILA 45	IN05000E2P9W0700008
A.C. VIADOTTO GARDESANA PROSPETTO LONGITUDINALE E PIANTE IMPALCATO DA PILA 45 A PILA 50	IN05000E2P9W0700009
A.C. VIADOTTO GARDESANA PROSPETTO LONGITUDINALE E PIANTE IMPALCATO DA PILA 50 A PILA 55	IN05000E2P9W0700010
A.C. VIADOTTO GARDESANA PROSPETTO LONGITUDINALE E PIANTE IMPALCATO DA PILA 55 A PILA 60	IN05000E2P9W0700011
A.C. VIADOTTO GARDESANA PROSPETTO LONGITUDINALE E PIANTE IMPALCATO DA PILA 60 A PILA 65	IN05000E2P9W0700012
A.C. VIADOTTO GARDESANA PROSPETTO LONGITUDINALE E PIANTE IMPALCATO DA PILA 65 A PILA 70	IN05000E2P9W0700013
A.C. VIADOTTO GARDESANA PROSPETTO LONGITUDINALE E PIANTE IMPALCATO DA PILA 70 A PILA 75	IN05000E2P9W0700014
A.C. VIADOTTO GARDESANA PROSPETTO LONGITUDINALE E PIANTE IMPALCATO DA PILA 75 A PILA 80	IN05000E2P9W0700015
A.C. VIADOTTO GARDESANA PROSPETTO LONGITUDINALE E PIANTE IMPALCATO DA PILA 80 A PILA 85	IN05000E2P9W0700016
A.C. VIADOTTO GARDESANA PROSPETTO LONGITUDINALE E PIANTE IMPALCATO DA PILA 85 A PILA 90	IN05000E2P9W0700017
A.C. VIADOTTO GARDESANA PROSPETTO LONGITUDINALE E PIANTE IMPALCATO DA PILA 90 A PILA 95	IN05000E2P9W0700018
A.C. VIADOTTO GARDESANA PROSPETTO LONGITUDINALE E PIANTE IMPALCATO DA PILA 95 A PILA 100	IN05000E2P9W0700019
A.C. VIADOTTO GARDESANA PROSPETTO LONGITUDINALE E PIANTE IMPALCATO DA PILA 100 A SPALLA B	IN05000E2P9W0700020
A.C. VIADOTTO GARDESANA OPERE PROVVISORIE DI SOSTEGNO DEGLI SCAVI	IN05000E2D4W0700001
PLANIMETRIA LINEA A.C. DA KM 83+424.970 A KM 84+224.970	IN05000E2P7F00001971
PLANIMETRIA LINEA A.C. DA KM 84+224.970 A KM 85+024.970	IN05000E2P7F00001972
PLANIMETRIA LINEA A.C. DA KM 85+024.970 A KM 86+424.970	IN05000E2P7F00001973
PLANIMETRIA LINEA A.C. DA KM 86+424.970 A KM 87+424.970	IN05000E2P7F00001974
SEZIONI TRASVERSALE LINEA A.C. DA KM 83+330.010 A KM 87+007.600	IN05000E2W9F00011079
SEZIONI TRASVERSALE LINEA A.C. DA KM 87+050.000 A KM 87+250.000	IN05000E2W9F00011110
SEZIONI TRASVERSALE LINEA A.C. DA KM 87+300.000 A KM 87+500.000	IN05000E2W9F00011111
PROFILO LONGITUDINALE-ASSE LINEA A.C. DA KM 81+424.970 A KM 90+424.970	IN05000E2F5F00010007
A.C. VIADOTTI TIPOLOGICI - RIFERIMENTI AGLI ELABORATI TIPOLOGICI IMPALCATI-SPALLE-PILE	IN05000E2D4W07000022
RELAZIONE GEOTECNICA VIADOTTO GARDESANA	IN05000E2R8W07000001



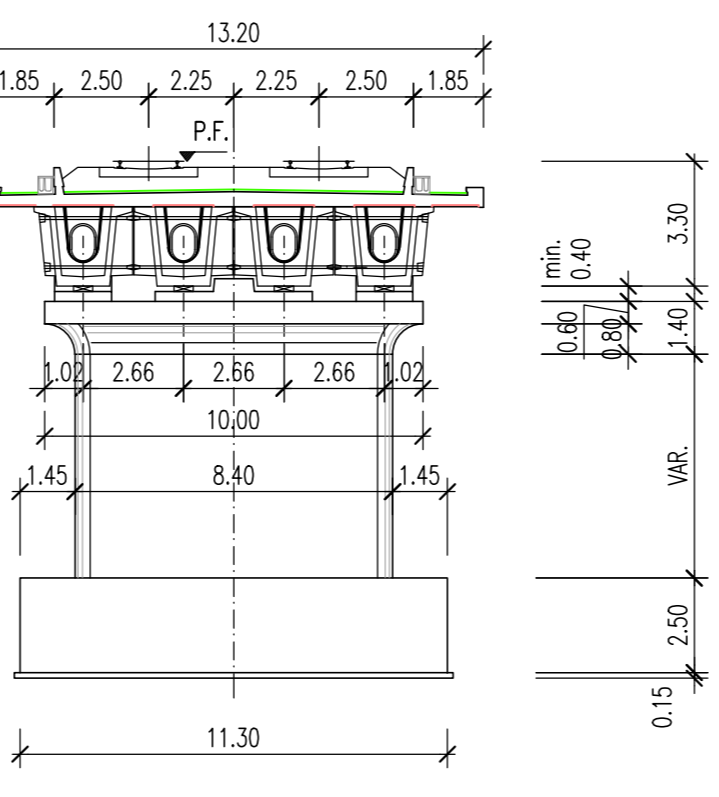
SEZIONE TRASVERSALE TIPO
30M - C.A.P. - DIRETTA



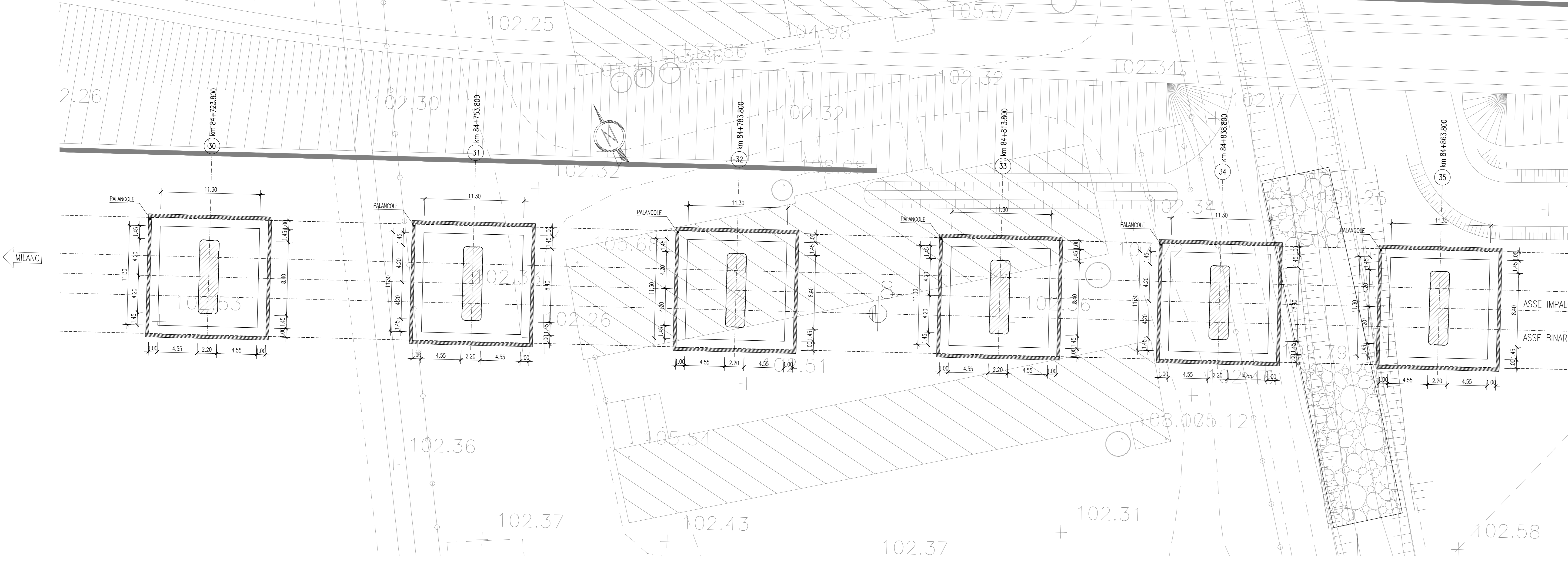
SEZIONE TRASVERSALE
25/30M - C.A.P. - DIRETTA (pile "P33"- "P35")



SEZIONE TRASVERSALE TIPO
25M - C.A.P. - DIRETTA



PIANTA FONDAZIONI



NOTE GENERALI

TUTTE LE MISURE SONO ESPRESSE IN M.

LA DIFFERENZA DI QUOTA TRA IL PIANO DI CAMPAGNA E L'ESTRADOSSO DELLA FONDAZIONE, E' STATA ASSUNTA MEDIANTEMENTE IN 0,50 M.

LE FONDAZIONI DIRETTE SONO PREVISTE SU TERRENO CONSOLIDATO. PER I DETTAGLI SULL'INTERVENTO SI RIMANDA ALLA RELAZIONE GEOTECNICA DELL'OPERA DOC. IN05000E2R8W07000010

LA PLANIMETRIA RAPPRESENTATA E' VALIDA UNICAMENTE AI FINI DEL PROGETTO DEL VIADOTTO IN OGGETTO.

NELLE O.P. LA LUNGHEZZA DELLE PALANCOLE RIPORTATA E' QUELLA DI INFISSIONE (VEDI TAVOLE TIPOLOGICHE)

COMMITTENTE: **RFI** RETE FERROVIARIA ITALIANA GRUPPO FERROVIE DELLO STATO ITALIANO

ALTA SORVEGLIANZA: **ITALFERR** GRUPPO INERTE S.p.A. - S.p.A. S.p.A.

GENERAL CONTRACTOR: **Cepav due**

INFRASTRUTTURE FERROVIARIE STRATEGICHE DEFINITE DALLA LEGGE OBBIETTIVO N. 443/01

LINEA A.V./A.C. TORINO - VENEZIA Tratta MILANO - VERONA

Lotto funzionale Brescia-Verona

PROGETTO DEFINITIVO

LINEA A.C. - VIADOTTO GARDESANA - VI07

SEZIONE LONGITUDINALE E PIANTE FONDAZIONI

da Pila 30 a Pila 35

ALTA SORVEGLIANZA: **ITALFERR** Verificato: _____ Data: _____ Approvato: _____ Data: _____

COMMESSA LOTTO FASE ENTE TIPO DOC. OPERA/DISCIPLINA PROGR. REV. SCALA

IN05 00 D E2 29 VI0700 007 0 1:200

PROGETTAZIONE GENERAL CONTRACTOR

Rev.	Data	Descrizione	Redatto	Verificato	Data	Approvato	Data	Autorizzato/Data
0	31/03/14	EMISSIONE PER CDS	[Signature]	[Signature]	31/03/14	[Signature]	31/03/14	Cepav due
1								
2								
3								

Progetto finanziato dalla Unione Europea

CUP: F819H1000000008