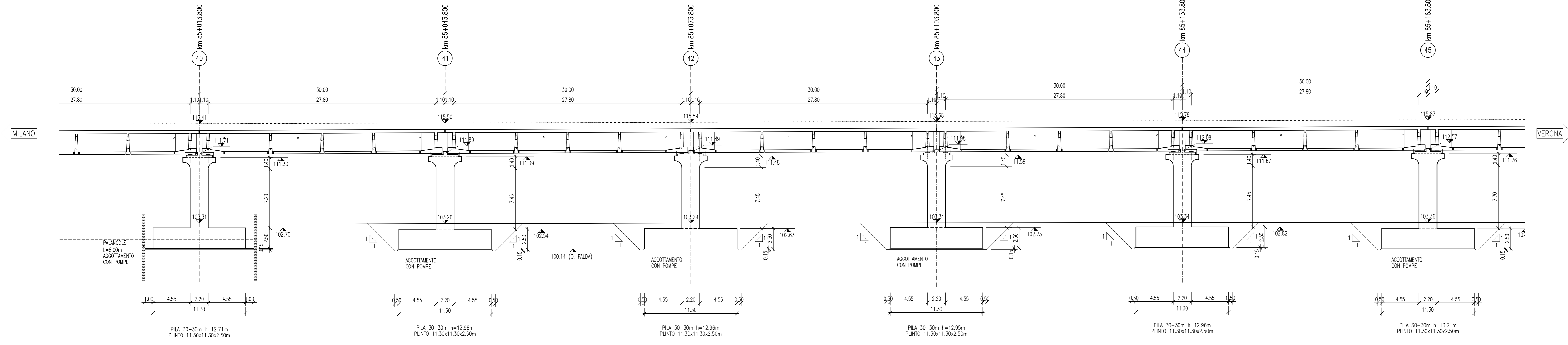


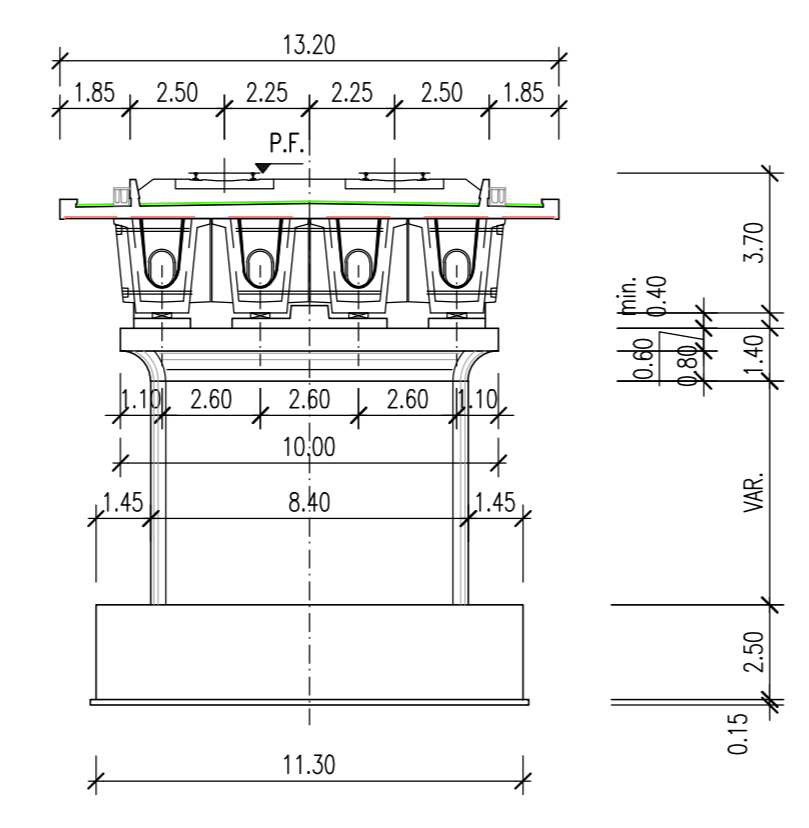
SEZIONE LONGITUDINALE

DESEI NI DI RIFERIMENTO

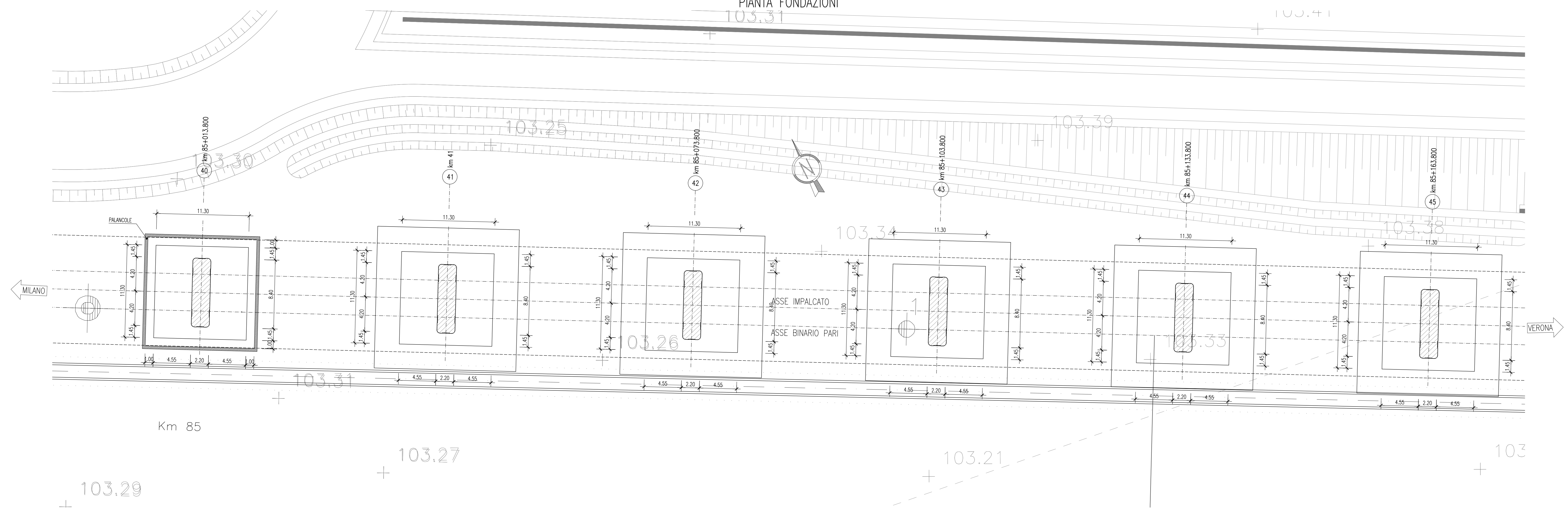
DESCRIZIONE	CODICE
A.C. VIADOTTO GARDESANA RELAZIONE TECNICA E STATICA RELAZIONE TECNICA E STATICA	IN05000E2L7V0700001
A.C. VIADOTTO GARDESANA PLANIMETRIA E PROFILO LONGITUDINALE PARTE 1: DA SPALLA A PILA 20	IN05000E2L7V0700002
A.C. VIADOTTO GARDESANA PLANIMETRIA E PROFILO LONGITUDINALE PARTE 2: DA PILA 20 A PILA 40	IN05000E2L7V0700003
A.C. VIADOTTO GARDESANA PLANIMETRIA E PROFILO LONGITUDINALE PARTE 3: DA PILA 40 A PILA 60	IN05000E2L7V0700004
A.C. VIADOTTO GARDESANA PLANIMETRIA E PROFILO LONGITUDINALE PARTE 4: DA PILA 60 A SPALLA B	IN05000E2L7V0700005
A.C. VIADOTTO GARDESANA SEZIONE LONGITUDINALE E PIANTE FONDAZIONI DA SPALLA A A PILA 5	IN05000E2Z9V0700001
A.C. VIADOTTO GARDESANA SEZIONE LONGITUDINALE E PIANTE FONDAZIONI DA PILA 5 A PILA 10	IN05000E2Z9V0700002
A.C. VIADOTTO GARDESANA SEZIONE LONGITUDINALE E PIANTE FONDAZIONI DA PILA 10 A PILA 15	IN05000E2Z9V0700003
A.C. VIADOTTO GARDESANA SEZIONE LONGITUDINALE E PIANTE FONDAZIONI DA PILA 15 A PILA 20	IN05000E2Z9V0700004
A.C. VIADOTTO GARDESANA SEZIONE LONGITUDINALE E PIANTE FONDAZIONI DA PILA 20 A PILA 25	IN05000E2Z9V0700005
A.C. VIADOTTO GARDESANA SEZIONE LONGITUDINALE E PIANTE FONDAZIONI DA PILA 25 A PILA 30	IN05000E2Z9V0700006
A.C. VIADOTTO GARDESANA SEZIONE LONGITUDINALE E PIANTE FONDAZIONI DA PILA 30 A PILA 35	IN05000E2Z9V0700007
A.C. VIADOTTO GARDESANA SEZIONE LONGITUDINALE E PIANTE FONDAZIONI DA PILA 35 A PILA 40	IN05000E2Z9V0700008
A.C. VIADOTTO GARDESANA SEZIONE LONGITUDINALE E PIANTE FONDAZIONI DA PILA 40 A PILA 45	IN05000E2Z9V0700009
A.C. VIADOTTO GARDESANA SEZIONE LONGITUDINALE E PIANTE FONDAZIONI DA PILA 45 A PILA 50	IN05000E2Z9V0700010
A.C. VIADOTTO GARDESANA SEZIONE LONGITUDINALE E PIANTE FONDAZIONI DA PILA 50 A PILA 55	IN05000E2Z9V0700011
A.C. VIADOTTO GARDESANA SEZIONE LONGITUDINALE E PIANTE FONDAZIONI DA PILA 55 A PILA 60	IN05000E2Z9V0700012
A.C. VIADOTTO GARDESANA SEZIONE LONGITUDINALE E PIANTE FONDAZIONI DA PILA 60 A PILA 65	IN05000E2Z9V0700013
A.C. VIADOTTO GARDESANA SEZIONE LONGITUDINALE E PIANTE FONDAZIONI DA PILA 65 A PILA 70	IN05000E2Z9V0700014
A.C. VIADOTTO GARDESANA SEZIONE LONGITUDINALE E PIANTE FONDAZIONI DA PILA 70 A PILA 75	IN05000E2Z9V0700015
A.C. VIADOTTO GARDESANA SEZIONE LONGITUDINALE E PIANTE FONDAZIONI DA PILA 75 A PILA 80	IN05000E2Z9V0700016
A.C. VIADOTTO GARDESANA SEZIONE LONGITUDINALE E PIANTE FONDAZIONI DA PILA 80 A PILA 85	IN05000E2Z9V0700017
A.C. VIADOTTO GARDESANA SEZIONE LONGITUDINALE E PIANTE FONDAZIONI DA PILA 85 A PILA 90	IN05000E2Z9V0700018
A.C. VIADOTTO GARDESANA SEZIONE LONGITUDINALE E PIANTE FONDAZIONI DA PILA 90 A PILA 95	IN05000E2Z9V0700019
A.C. VIADOTTO GARDESANA SEZIONE LONGITUDINALE E PIANTE FONDAZIONI DA PILA 95 A PILA 100	IN05000E2Z9V0700020
A.C. VIADOTTO GARDESANA SEZIONE LONGITUDINALE E PIANTE FONDAZIONI DA PILA 100 A SPALLA B	IN05000E2Z9V0700021
A.C. VIADOTTO GARDESANA PROSPETTO LONGITUDINALE E PIANTE IMPALCATO DA SPALLA A A PILA 5	IN05000E2P9V0700001
A.C. VIADOTTO GARDESANA PROSPETTO LONGITUDINALE E PIANTE IMPALCATO DA PILA 5 A PILA 10	IN05000E2P9V0700002
A.C. VIADOTTO GARDESANA PROSPETTO LONGITUDINALE E PIANTE IMPALCATO DA PILA 10 A PILA 15	IN05000E2P9V0700003
A.C. VIADOTTO GARDESANA PROSPETTO LONGITUDINALE E PIANTE IMPALCATO DA PILA 15 A PILA 20	IN05000E2P9V0700004
A.C. VIADOTTO GARDESANA PROSPETTO LONGITUDINALE E PIANTE IMPALCATO DA PILA 20 A PILA 25	IN05000E2P9V0700005
A.C. VIADOTTO GARDESANA PROSPETTO LONGITUDINALE E PIANTE IMPALCATO DA PILA 25 A PILA 30	IN05000E2P9V0700006
A.C. VIADOTTO GARDESANA PROSPETTO LONGITUDINALE E PIANTE IMPALCATO DA PILA 30 A PILA 35	IN05000E2P9V0700007
A.C. VIADOTTO GARDESANA PROSPETTO LONGITUDINALE E PIANTE IMPALCATO DA PILA 35 A PILA 40	IN05000E2P9V0700008
A.C. VIADOTTO GARDESANA PROSPETTO LONGITUDINALE E PIANTE IMPALCATO DA PILA 40 A PILA 45	IN05000E2P9V0700009
A.C. VIADOTTO GARDESANA PROSPETTO LONGITUDINALE E PIANTE IMPALCATO DA PILA 45 A PILA 50	IN05000E2P9V0700010
A.C. VIADOTTO GARDESANA PROSPETTO LONGITUDINALE E PIANTE IMPALCATO DA PILA 50 A PILA 55	IN05000E2P9V0700011
A.C. VIADOTTO GARDESANA PROSPETTO LONGITUDINALE E PIANTE IMPALCATO DA PILA 55 A PILA 60	IN05000E2P9V0700012
A.C. VIADOTTO GARDESANA PROSPETTO LONGITUDINALE E PIANTE IMPALCATO DA PILA 60 A PILA 65	IN05000E2P9V0700013
A.C. VIADOTTO GARDESANA PROSPETTO LONGITUDINALE E PIANTE IMPALCATO DA PILA 65 A PILA 70	IN05000E2P9V0700014
A.C. VIADOTTO GARDESANA PROSPETTO LONGITUDINALE E PIANTE IMPALCATO DA PILA 70 A PILA 75	IN05000E2P9V0700015
A.C. VIADOTTO GARDESANA PROSPETTO LONGITUDINALE E PIANTE IMPALCATO DA PILA 75 A PILA 80	IN05000E2P9V0700016
A.C. VIADOTTO GARDESANA PROSPETTO LONGITUDINALE E PIANTE IMPALCATO DA PILA 80 A PILA 85	IN05000E2P9V0700017
A.C. VIADOTTO GARDESANA PROSPETTO LONGITUDINALE E PIANTE IMPALCATO DA PILA 85 A PILA 90	IN05000E2P9V0700018
A.C. VIADOTTO GARDESANA PROSPETTO LONGITUDINALE E PIANTE IMPALCATO DA PILA 90 A PILA 95	IN05000E2P9V0700019
A.C. VIADOTTO GARDESANA PROSPETTO LONGITUDINALE E PIANTE IMPALCATO DA PILA 95 A PILA 100	IN05000E2P9V0700020
A.C. VIADOTTO GARDESANA PROSPETTO LONGITUDINALE E PIANTE IMPALCATO DA PILA 100 A SPALLA B	IN05000E2P9V0700021
A.C. VIADOTTO GARDESANA OPERE PROVVISORIE DI SOSTEGNO DEGLI SCAVI	IN05000E2D4V0700001
PLANIMETRIA LINEA A.C. DA KM 83+424.970 A KM 84+224.970	IN05000E2P7F0700017
PLANIMETRIA LINEA A.C. DA KM 84+224.970 A KM 85+024.970	IN05000E2P7F0700018
PLANIMETRIA LINEA A.C. DA KM 85+024.970 A KM 86+824.970	IN05000E2P7F0700019
PLANIMETRIA LINEA A.C. DA KM 86+824.970 A KM 87+424.970	IN05000E2P7F0700020
SEZIONI TRASVERSALI LINEA A.C. DA KM 83+330.010 A KM 87+007.600	IN05000E2P7F0700021
SEZIONI TRASVERSALI LINEA A.C. DA KM 87+050.000 A KM 87+250.000	IN05000E2P7F0700022
SEZIONI TRASVERSALI LINEA A.C. DA KM 87+300.000 A KM 87+550.000	IN05000E2P7F0700023
PROFILO LONGITUDINALE-ASSE LINEA A.C. DA KM 81+424.970 A KM 90+424.970	IN05000E2P7F0700024
A.C. VIADOTTI TIPOLOGICI - RIFERIMENTI AGLI ELABORATI TIPOLOGICI IMPALCATI-SPALLE-PILE	IN05000E2D4V0700002
RELAZIONE GEOTECNICA VIADOTTO GARDESANA	IN05000E2R9V0700001



SEZIONE TRASVERSALE TIPO 30M - C.A.P. - DIRETTA



PIANTA FONDAZIONI



NOTE GENERALI

TUTTE LE MISURE SONO ESPRESSE IN M.  
 LA DIFFERENZA DI QUOTA TRA IL PIANO DI CAMPANA E L'ESTRADOSSO DELLA FONDAZIONE, E' STATA ASSUNTA MEDIAMENTE IN 0.50 M.  
 LE FONDAZIONI DIRETTE SONO PREVISTE SU TERRENO CONSOLIDATO. PER I DETTAGLI SULL'INTERVENTO SI RIMANDA ALLA RELAZIONE GEOTECNICA DELL'OPERA DOC. IN05000E2R9V0700001  
 LA PLANIMETRIA RAPPRESENTATA E' VALIDA UNICAMENTE AI FINI DEL PROGETTO DEL VIADOTTO IN OGGETTO.  
 NELLE O.P. LA LUNGHEZZA DELLE PALANCOLE RIPORTATA E' QUELLA DI INFISSONE (VEDI TAVOLE TIPOLOGICHE)

COMMITTENTE:  
**RFI**  
 RETE FERROVIARIA ITALIANA  
 GRUPPO FERROVIE DELLO STATO ITALIANO

ALTA SORVEGLIANZA:  
**ITALFERR**  
 GRUPPO INFERRE RAIL EURO DANIE

GENERAL CONTRACTOR:  
**Cepav due**

**INFRASTRUTTURE FERROVIARIE STRATEGICHE DEFINITE DALLA LEGGE OBIETTIVO N. 443/01**  
 LINEA A.V./A.C. TORINO - VENEZIA Tratta MILANO - VERONA  
 Lotto funzionale Brescia-Verona  
**PROGETTO DEFINITIVO**

LINEA A.C. - VIADOTTO GARDESANA - VI07  
 SEZIONE LONGITUDINALE E PIANTE FONDAZIONI  
 da Pila 40 a Pila 45

ALTA SORVEGLIANZA	Verificato	Data	Approvato	Data
COMMESSA	LOTTO	FASE	ENTE	TIPO DOC.
IN05	00	D	E2	Z9
OPERA/DISCIPLINA	PROGR.	REV.	SCALA	
VI0700	009	0	1:200	

Rev.	Data	Descrizione	Redatto	Verificato	Data	Appr.	Data	Autorizzato/Data
0	31/03/14	EMISSIONE PER CDS	P. SANCALI	P. SANCALI	31/03/14	P. SANCALI	31/03/14	Cepav due
1								
2								
3								