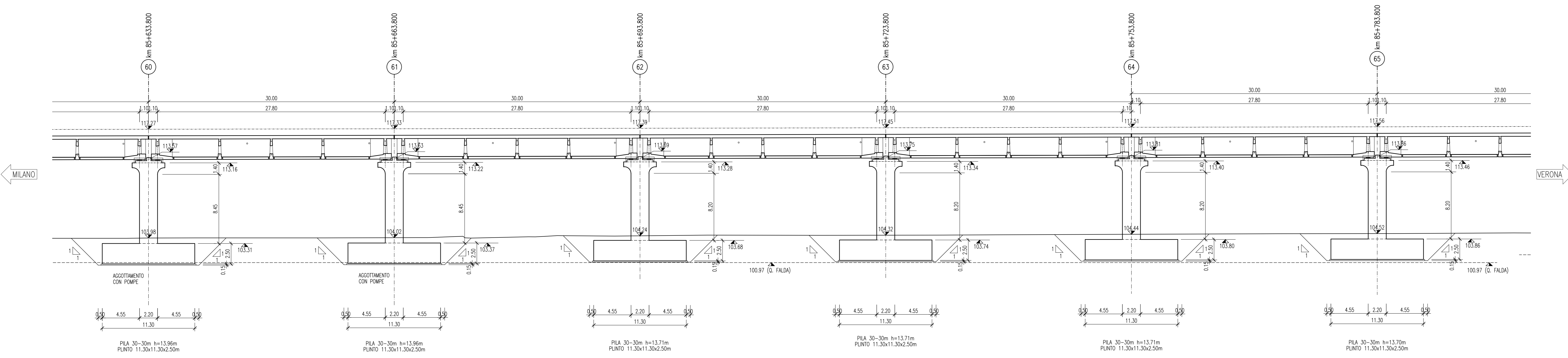
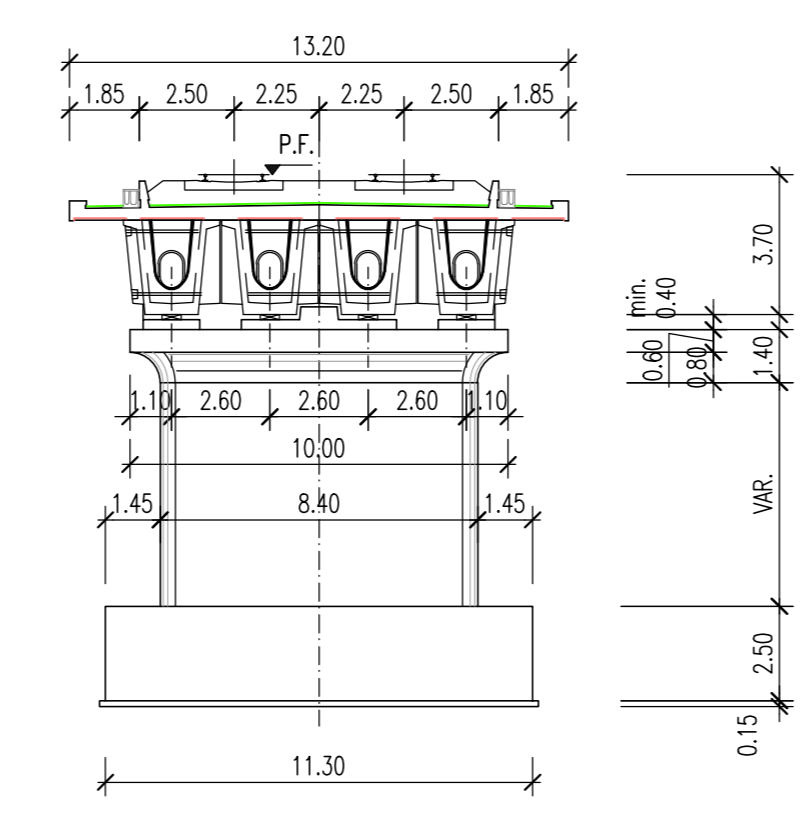


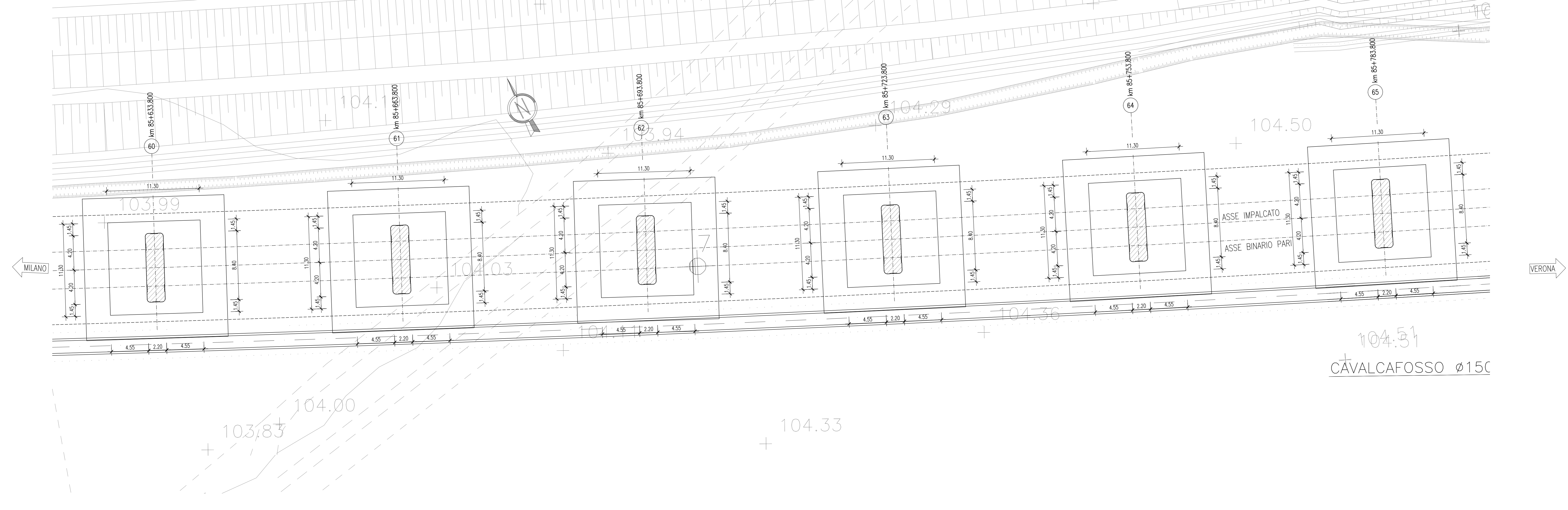
SEZIONE LONGITUDINALE



SEZIONE TRASVERSALE TIPO 30M - C.A.P. - DIRETTA



PIANTA FONDAZIONI



DESCRIZIONE		CODICE
A.C. VIADOTTO GARDESANA	RELAZIONE TECNICA E STATICA RELAZIONE TECNICA E STATICA	IN05000E2LW0700001
A.C. VIADOTTO GARDESANA	PLANIMETRIA E PROFILO LONGITUDINALE PARTE 1: DA SPALLA A A PILA 20	IN05000E2LW0700001
A.C. VIADOTTO GARDESANA	PLANIMETRIA E PROFILO LONGITUDINALE PARTE 2: DA PILA 20 A PILA 40	IN05000E2LW0700002
A.C. VIADOTTO GARDESANA	PLANIMETRIA E PROFILO LONGITUDINALE PARTE 3: DA PILA 40 A PILA 60	IN05000E2LW0700003
A.C. VIADOTTO GARDESANA	PLANIMETRIA E PROFILO LONGITUDINALE PARTE 4: DA PILA 60 A SPALLA B	IN05000E2LW0700004
A.C. VIADOTTO GARDESANA	SEZIONE LONGITUDINALE E PIANTE FONDAZIONI DA SPALLA A A PILA 5	IN05000E2LW0700005
A.C. VIADOTTO GARDESANA	SEZIONE LONGITUDINALE E PIANTE FONDAZIONI DA PILA 5 A PILA 10	IN05000E2LW0700006
A.C. VIADOTTO GARDESANA	SEZIONE LONGITUDINALE E PIANTE FONDAZIONI DA PILA 10 A PILA 15	IN05000E2LW0700007
A.C. VIADOTTO GARDESANA	SEZIONE LONGITUDINALE E PIANTE FONDAZIONI DA PILA 15 A PILA 20	IN05000E2LW0700008
A.C. VIADOTTO GARDESANA	SEZIONE LONGITUDINALE E PIANTE FONDAZIONI DA PILA 20 A PILA 25	IN05000E2LW0700009
A.C. VIADOTTO GARDESANA	SEZIONE LONGITUDINALE E PIANTE FONDAZIONI DA PILA 25 A PILA 30	IN05000E2LW0700010
A.C. VIADOTTO GARDESANA	SEZIONE LONGITUDINALE E PIANTE FONDAZIONI DA PILA 30 A PILA 35	IN05000E2LW0700011
A.C. VIADOTTO GARDESANA	SEZIONE LONGITUDINALE E PIANTE FONDAZIONI DA PILA 35 A PILA 40	IN05000E2LW0700012
A.C. VIADOTTO GARDESANA	SEZIONE LONGITUDINALE E PIANTE FONDAZIONI DA PILA 40 A PILA 45	IN05000E2LW0700013
A.C. VIADOTTO GARDESANA	SEZIONE LONGITUDINALE E PIANTE FONDAZIONI DA PILA 45 A PILA 50	IN05000E2LW0700014
A.C. VIADOTTO GARDESANA	SEZIONE LONGITUDINALE E PIANTE FONDAZIONI DA PILA 50 A PILA 55	IN05000E2LW0700015
A.C. VIADOTTO GARDESANA	SEZIONE LONGITUDINALE E PIANTE FONDAZIONI DA PILA 55 A PILA 60	IN05000E2LW0700016
A.C. VIADOTTO GARDESANA	SEZIONE LONGITUDINALE E PIANTE FONDAZIONI DA PILA 60 A PILA 65	IN05000E2LW0700017
A.C. VIADOTTO GARDESANA	SEZIONE LONGITUDINALE E PIANTE FONDAZIONI DA PILA 65 A PILA 70	IN05000E2LW0700018
A.C. VIADOTTO GARDESANA	SEZIONE LONGITUDINALE E PIANTE FONDAZIONI DA PILA 70 A PILA 75	IN05000E2LW0700019
A.C. VIADOTTO GARDESANA	SEZIONE LONGITUDINALE E PIANTE FONDAZIONI DA PILA 75 A PILA 80	IN05000E2LW0700020
A.C. VIADOTTO GARDESANA	SEZIONE LONGITUDINALE E PIANTE FONDAZIONI DA PILA 80 A PILA 85	IN05000E2LW0700021
A.C. VIADOTTO GARDESANA	SEZIONE LONGITUDINALE E PIANTE FONDAZIONI DA PILA 85 A PILA 90	IN05000E2LW0700022
A.C. VIADOTTO GARDESANA	SEZIONE LONGITUDINALE E PIANTE FONDAZIONI DA PILA 90 A PILA 95	IN05000E2LW0700023
A.C. VIADOTTO GARDESANA	SEZIONE LONGITUDINALE E PIANTE FONDAZIONI DA PILA 95 A PILA 100	IN05000E2LW0700024
A.C. VIADOTTO GARDESANA	SEZIONE LONGITUDINALE E PIANTE FONDAZIONI DA PILA 100 A SPALLA B	IN05000E2LW0700025
A.C. VIADOTTO GARDESANA	PROSPETTO LONGITUDINALE E PIANTE IMPALCATO DA SPALLA A A PILA 5	IN05000E2LW0700026
A.C. VIADOTTO GARDESANA	PROSPETTO LONGITUDINALE E PIANTE IMPALCATO DA PILA 5 A PILA 10	IN05000E2LW0700027
A.C. VIADOTTO GARDESANA	PROSPETTO LONGITUDINALE E PIANTE IMPALCATO DA PILA 10 A PILA 15	IN05000E2LW0700028
A.C. VIADOTTO GARDESANA	PROSPETTO LONGITUDINALE E PIANTE IMPALCATO DA PILA 15 A PILA 20	IN05000E2LW0700029
A.C. VIADOTTO GARDESANA	PROSPETTO LONGITUDINALE E PIANTE IMPALCATO DA PILA 20 A PILA 25	IN05000E2LW0700030
A.C. VIADOTTO GARDESANA	PROSPETTO LONGITUDINALE E PIANTE IMPALCATO DA PILA 25 A PILA 30	IN05000E2LW0700031
A.C. VIADOTTO GARDESANA	PROSPETTO LONGITUDINALE E PIANTE IMPALCATO DA PILA 30 A PILA 35	IN05000E2LW0700032
A.C. VIADOTTO GARDESANA	PROSPETTO LONGITUDINALE E PIANTE IMPALCATO DA PILA 35 A PILA 40	IN05000E2LW0700033
A.C. VIADOTTO GARDESANA	PROSPETTO LONGITUDINALE E PIANTE IMPALCATO DA PILA 40 A PILA 45	IN05000E2LW0700034
A.C. VIADOTTO GARDESANA	PROSPETTO LONGITUDINALE E PIANTE IMPALCATO DA PILA 45 A PILA 50	IN05000E2LW0700035
A.C. VIADOTTO GARDESANA	PROSPETTO LONGITUDINALE E PIANTE IMPALCATO DA PILA 50 A PILA 55	IN05000E2LW0700036
A.C. VIADOTTO GARDESANA	PROSPETTO LONGITUDINALE E PIANTE IMPALCATO DA PILA 55 A PILA 60	IN05000E2LW0700037
A.C. VIADOTTO GARDESANA	PROSPETTO LONGITUDINALE E PIANTE IMPALCATO DA PILA 60 A PILA 65	IN05000E2LW0700038
A.C. VIADOTTO GARDESANA	PROSPETTO LONGITUDINALE E PIANTE IMPALCATO DA PILA 65 A PILA 70	IN05000E2LW0700039
A.C. VIADOTTO GARDESANA	PROSPETTO LONGITUDINALE E PIANTE IMPALCATO DA PILA 70 A PILA 75	IN05000E2LW0700040
A.C. VIADOTTO GARDESANA	PROSPETTO LONGITUDINALE E PIANTE IMPALCATO DA PILA 75 A PILA 80	IN05000E2LW0700041
A.C. VIADOTTO GARDESANA	PROSPETTO LONGITUDINALE E PIANTE IMPALCATO DA PILA 80 A PILA 85	IN05000E2LW0700042
A.C. VIADOTTO GARDESANA	PROSPETTO LONGITUDINALE E PIANTE IMPALCATO DA PILA 85 A PILA 90	IN05000E2LW0700043
A.C. VIADOTTO GARDESANA	PROSPETTO LONGITUDINALE E PIANTE IMPALCATO DA PILA 90 A PILA 95	IN05000E2LW0700044
A.C. VIADOTTO GARDESANA	PROSPETTO LONGITUDINALE E PIANTE IMPALCATO DA PILA 95 A PILA 100	IN05000E2LW0700045
A.C. VIADOTTO GARDESANA	PROSPETTO LONGITUDINALE E PIANTE IMPALCATO DA PILA 100 A SPALLA B	IN05000E2LW0700046
A.C. VIADOTTO GARDESANA	OPERE PROVVISORIE DI SOSTEGNO DEGLI SCAVI	IN05000E2LW0700047
PLANIMETRIA LINEA A.C. DA KM 83+424.970 A KM 84+224.970		IN05000E2LW0700048
PLANIMETRIA LINEA A.C. DA KM 84+224.970 A KM 85+024.970		IN05000E2LW0700049
PLANIMETRIA LINEA A.C. DA KM 85+024.970 A KM 86+424.970		IN05000E2LW0700050
PLANIMETRIA LINEA A.C. DA KM 86+424.970 A KM 87+424.970		IN05000E2LW0700051
SEZIONI TRASVERSALI LINEA A.C. DA KM 83+330.010 A KM 87+007.600		IN05000E2LW0700052
SEZIONI TRASVERSALI LINEA A.C. DA KM 87+050.000 A KM 87+250.000		IN05000E2LW0700053
SEZIONI TRASVERSALI LINEA A.C. DA KM 87+300.000 A KM 87+550.000		IN05000E2LW0700054
PROFILO LONGITUDINALE-ASSE LINEA A.C. DA KM 81+424.970 A KM 90+424.970		IN05000E2LW0700055
A.C. VIADOTTI TIPOLOGICI - RIFERIMENTI AGLI ELABORATI TIPOLOGICI IMPALCATI-SPALLE-PILE		IN05000E2LW0700056
RELAZIONE GEOTECNICA VIADOTTO GARDESANA		IN05000E2LW0700057

NOTE GENERALI

TUTTE LE MISURE SONO ESPRESSE IN M.

LA DIFFERENZA DI QUOTA TRA IL PIANO DI CAMPANA E L'ESTRADOSSO DELLA FONDAZIONE, E' STATA ASSUNTA MEDIAMENTE IN 0.50 M.

LE FONDAZIONI DIRETTE SONO PREVISTE SU TERRENO CONSOLIDATO. PER I DETTAGLI SULL'INTERVENTO SI RIMANDA ALLA RELAZIONE GEOTECNICA DELL'OPERA DOC. IN05000E2LW0700010

LA PLANIMETRIA RAPPRESENTATA E' VALIDA UNICAMENTE AI FINI DEL PROGETTO DEL VIADOTTO IN OGGETTO. NELLE O.P. LA LUNGHEZZA DELLE PALANCOLE RIPORTATA E' QUELLA DI INFISSONE (VEDI TAVOLE TIPOLOGICHE)

COMMITTENTE: **RFI** RETE FERROVIARIA ITALIANA GRUPPO FERROVIE DELLO STATO ITALIANO

ALTA SORVEGLIANZA: **ITALFERR** GRUPPO FERROVIE DELLO STATO ITALIANO

GENERAL CONTRACTOR: **Cepav due**

INFRASTRUTTURE FERROVIARIE STRATEGICHE DEFINITE DALLA LEGGE OBIETTIVO N. 443/01

LINEA A.V. /A.C. TORINO - VENEZIA Tratta MILANO - VERONA
Lotto funzionale Brescia-Verona
PROGETTO DEFINITIVO

LINEA A.C. - VIADOTTO GARDESANA - VI07
SEZIONE LONGITUDINALE E PIANTE FONDAZIONI
da Pila 60 a Pila 65

ALTA SORVEGLIANZA: **ITALFERR**

Verificato	Data	Approvato	Data
------------	------	-----------	------

COMMESSA LOTTO FASE ENTE TIPO DOC. OPERA/DISCIPLINA PROGR. REV. SCALA

IN05 00 D E2 29 VI0700 013 0 1:200

Rev.	Data	Descrizione	Redatto	Verificato	Data	Approvato	Data	Autorizzato/Data
0	31/03/14	EMISSIONE PER CDS	31/03/14	...	31/03/14	Cepav due
1								
2								
3								

SAIPEM S.p.a. COMM. 032121 [Data: 31/03/14] [Doc.N. 24927_07.dwg]

Scala di piani: 1:1