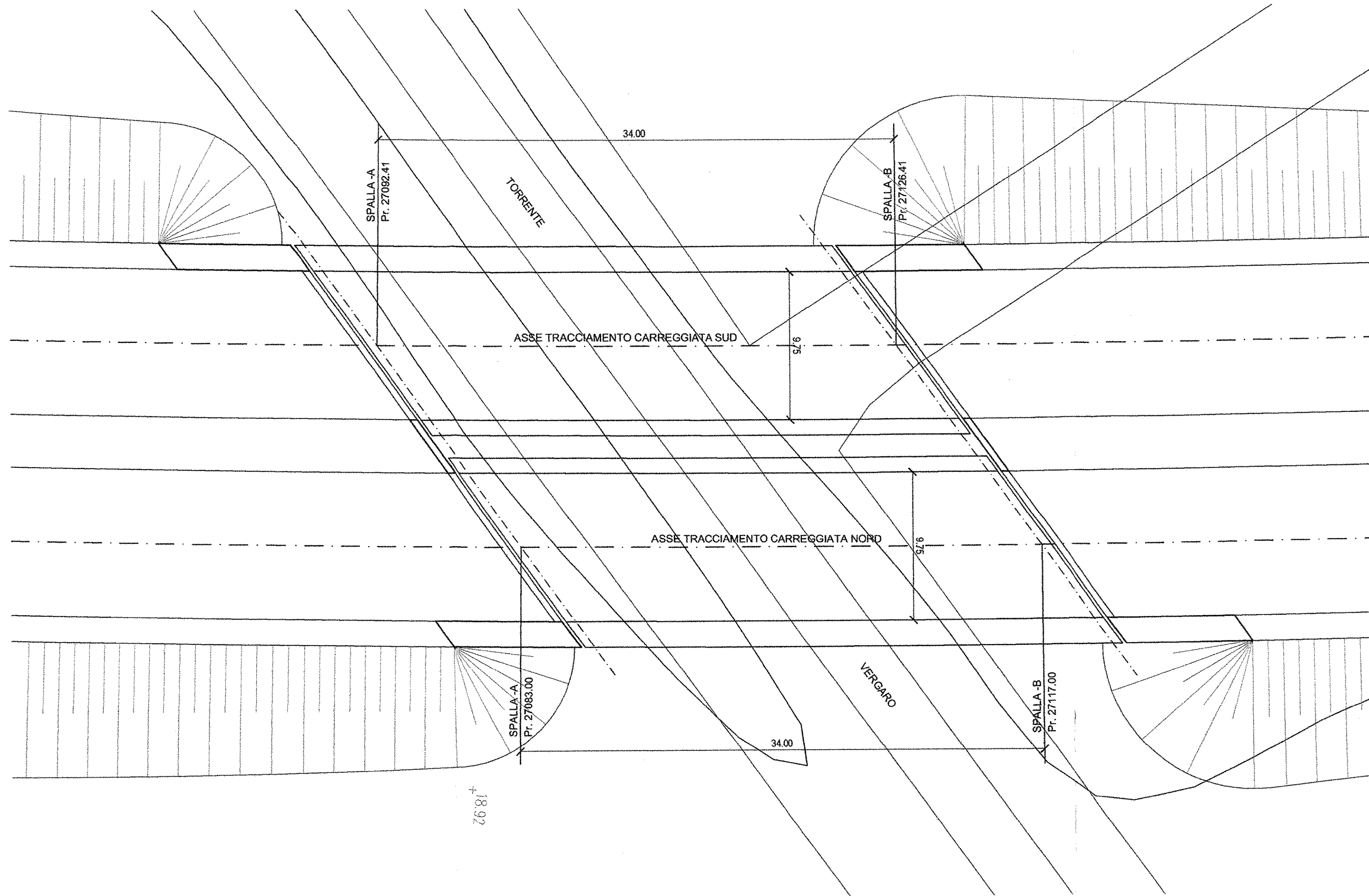
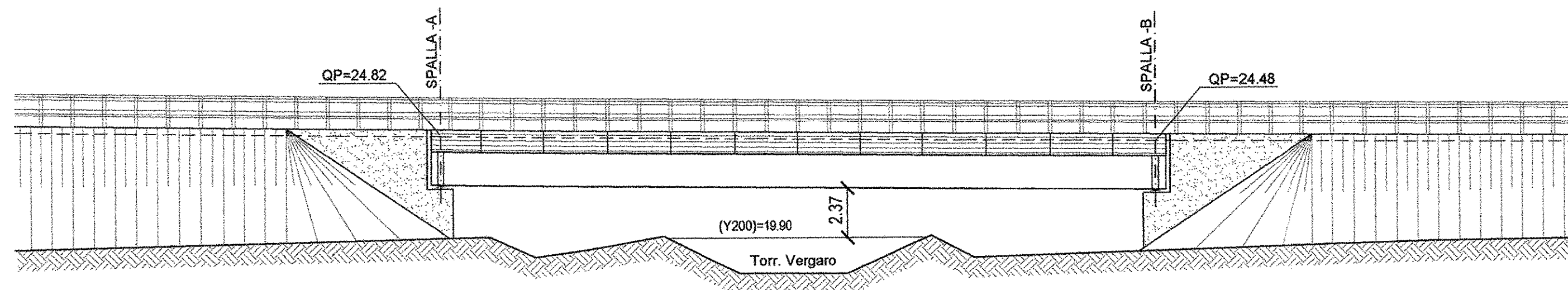


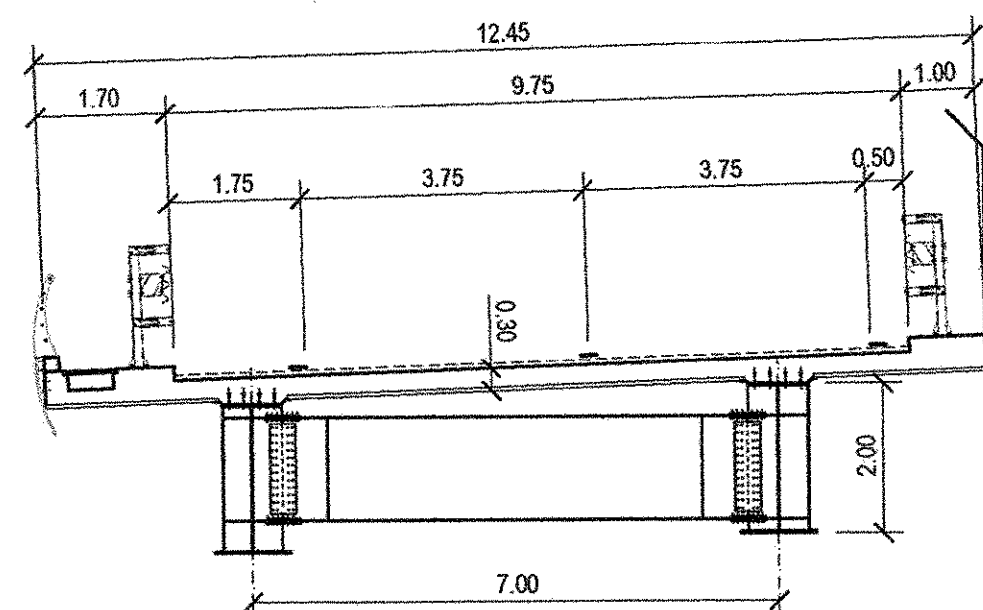
PLANIMETRIA
SCALA 1:200



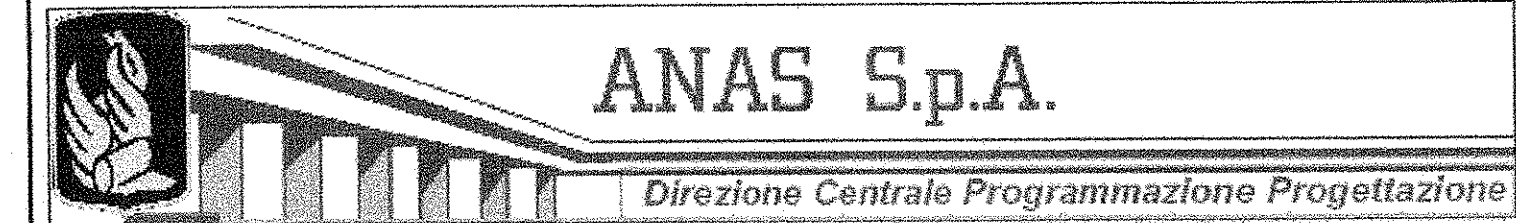
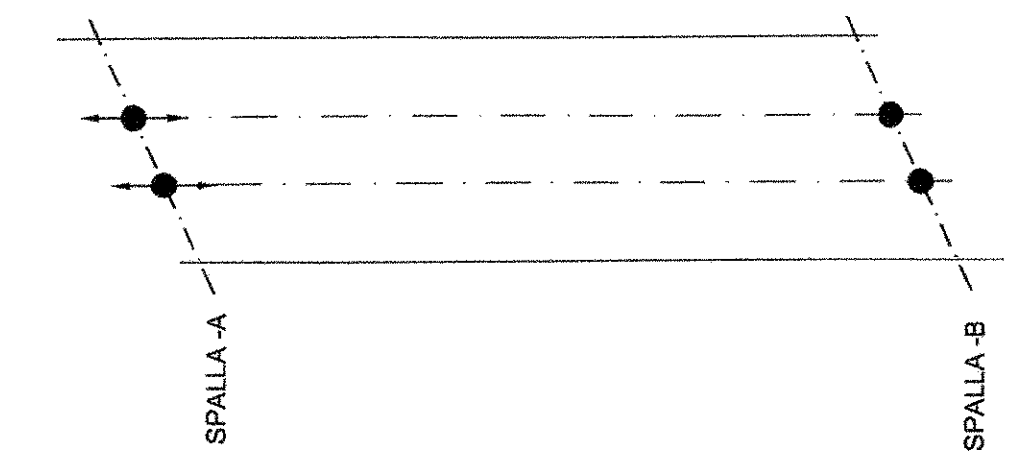
PROSPETTO
SCALA 1:200



SEZIONE TIPO IMPALCATO
SCALA 1:100



SCHEMA APPOGGI



LAVORI DI COSTRUZIONE DELLA
S.S.106 JONICA (E90) - CAT. B -
MEGALOTTO 9
DALLO SVINCOLO AEROPORTO S.ANNA (KM 235+800)
A MANDATORICCIO (KM 306+000)

PROGETTO PRELIMINARE - STUDIO DI IMPATTO AMBIENTALE

GRUPPO DI PROGETTAZIONE ANAS
RESPONSABILE DI SETTORE
Dott. Arch. Giuseppe Barilà
RESPONSABILE DI ITINERARIO
Dott. Ing. Giulio Petrizzelli
RESPONSABILI TECNICI
Dott. Ing. Domenico Cimino Tracciati
Dott. Ing. Marco Mancino Geotecnico
Dott. Ing. Fulvia M. Soccodato Idraulico
Dott. Ing. Davide Di Pietro Strutture
Dott. Geol. Stefano Serenelli Geologia
Dott. Arch. Barbara Banchini Ambiente
Dott. Ing. Francesco Bexzi Impianti
Geom. Andrea F. Furlan Computi

PROGETTISTA:
Dott. Ing. ANTONIO VALENTE
Ordine degli Ingegneri di Roma n° 20739

ASSISTENZA ALLA PROGETTAZIONE

RTI:

PROGER SpA
VIA Ingegneria Srl
D'APPOLONIA SpA
DE.MA.CO Srl

22 LUG. 2005 04043

Il Responsabile dello Studio di Impatto Ambientale
Dott. Arch. Barbara Banchini
Ord. Arch. Roma e Prov. N. 14321

VISTO IL RESP. DEL PROCEDIMENTO
Dott. Arch. GIUSEPPE BARILÀ

DATA
PROTOCOLLO

PROGETTO PRELIMINARE
PONTE VERGARO (Pr.27100.00)
PLANIMETRIA, PROSPETTO E SEZIONI

CODICE PROGETTO	CODICE FILE	T00_VI09_STR_DIO1_B.DWG	REVISIONE	FOGLIO	SCALA:
L07161	P0401	T00VI09STRDIO1	B	0101	1:500
D					
C					
B	Modificato secondo controllo ANAS	Mag-2005	Ing. Franchin	Ing. Di Pietro	Ing. Petrizzelli
A	Emissione	Giù-2004	Ing. Franchin	Ing. Di Pietro	Ing. Petrizzelli
REV.	DESCRIZIONE	DATA	VERIFICATO	CONTROLLATO	APPROVATO