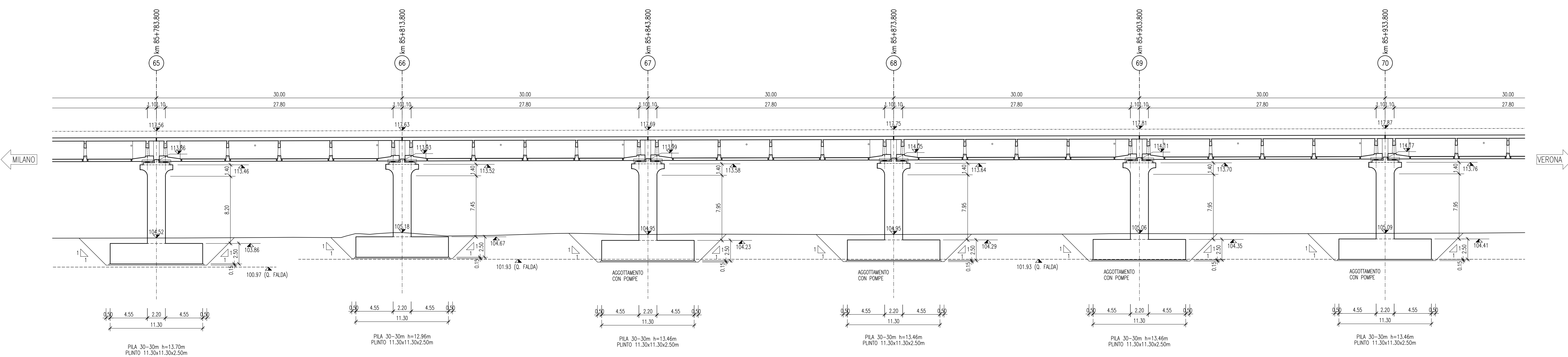
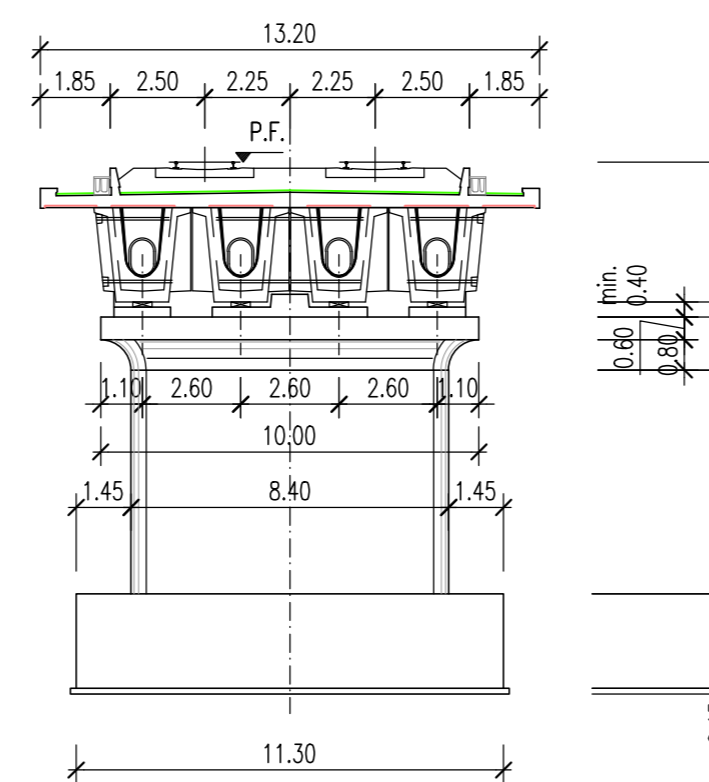


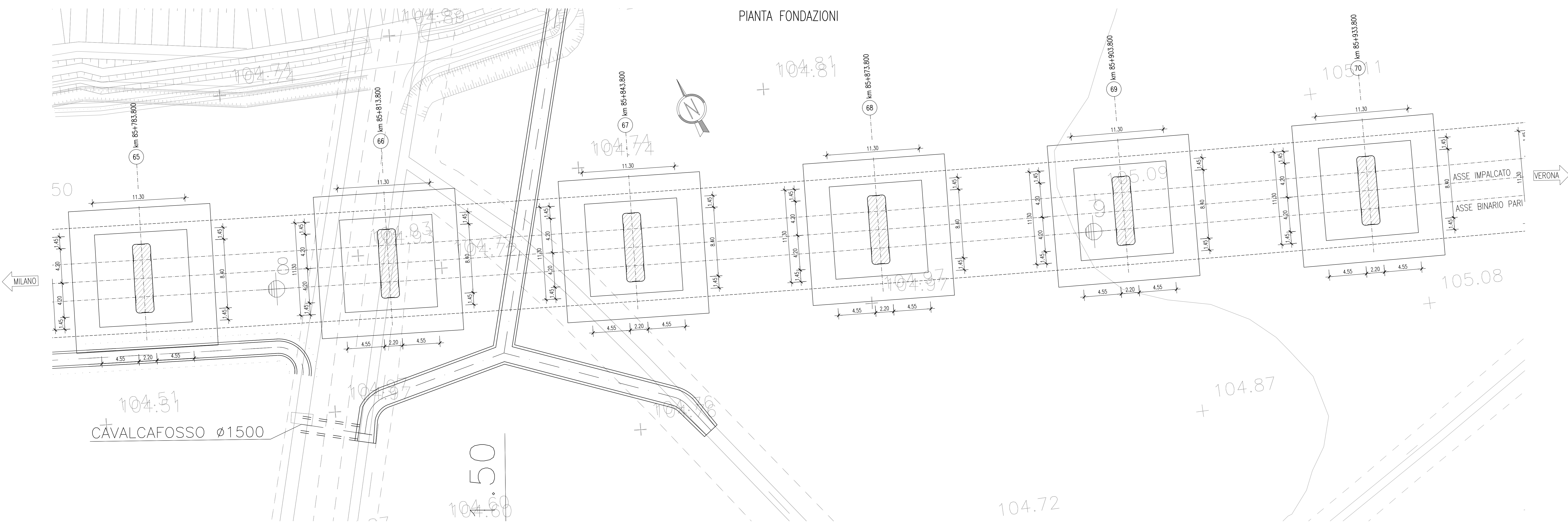
SEZIONE LONGITUDINALE



SEZIONE TRASVERSALE TIPO  
30M - C.A.P. - DIRETTA



PIANTA FONDAZIONI



DESEIINI DI RIFERIMENTO

DESCRIZIONE	CODICE
A.C. VIADOTTO GARDESANA RELAZIONE TECNICA E STATICA RELAZIONE TECNICA E STATICA	IN05000E2L70700001
A.C. VIADOTTO GARDESANA PLANIMETRIA E PROFILO LONGITUDINALE PARTE 1: DA SPALLA A A PILA 20	IN05000E2L70700001
A.C. VIADOTTO GARDESANA PLANIMETRIA E PROFILO LONGITUDINALE PARTE 2: DA PILA 20 A PILA 40	IN05000E2L70700002
A.C. VIADOTTO GARDESANA PLANIMETRIA E PROFILO LONGITUDINALE PARTE 3: DA PILA 40 A PILA 60	IN05000E2L70700003
A.C. VIADOTTO GARDESANA PLANIMETRIA E PROFILO LONGITUDINALE PARTE 4: DA PILA 60 A SPALLA B	IN05000E2L70700004
A.C. VIADOTTO GARDESANA PLANIMETRIA E PROFILO LONGITUDINALE PARTE 5: DA PILA 80 A SPALLA B	IN05000E2L70700005
A.C. VIADOTTO GARDESANA SEZIONE LONGITUDINALE E PIANTA FONDAZIONI DA SPALLA A A PILA 5	IN05000E229W070001
A.C. VIADOTTO GARDESANA SEZIONE LONGITUDINALE E PIANTA FONDAZIONI DA PILA 5 A PILA 10	IN05000E229W070002
A.C. VIADOTTO GARDESANA SEZIONE LONGITUDINALE E PIANTA FONDAZIONI DA PILA 10 A PILA 15	IN05000E229W070003
A.C. VIADOTTO GARDESANA SEZIONE LONGITUDINALE E PIANTA FONDAZIONI DA PILA 15 A PILA 20	IN05000E229W070004
A.C. VIADOTTO GARDESANA SEZIONE LONGITUDINALE E PIANTA FONDAZIONI DA PILA 20 A PILA 25	IN05000E229W070005
A.C. VIADOTTO GARDESANA SEZIONE LONGITUDINALE E PIANTA FONDAZIONI DA PILA 25 A PILA 30	IN05000E229W070006
A.C. VIADOTTO GARDESANA SEZIONE LONGITUDINALE E PIANTA FONDAZIONI DA PILA 30 A PILA 35	IN05000E229W070007
A.C. VIADOTTO GARDESANA SEZIONE LONGITUDINALE E PIANTA FONDAZIONI DA PILA 35 A PILA 40	IN05000E229W070008
A.C. VIADOTTO GARDESANA SEZIONE LONGITUDINALE E PIANTA FONDAZIONI DA PILA 40 A PILA 45	IN05000E229W070009
A.C. VIADOTTO GARDESANA SEZIONE LONGITUDINALE E PIANTA FONDAZIONI DA PILA 45 A PILA 50	IN05000E229W070010
A.C. VIADOTTO GARDESANA SEZIONE LONGITUDINALE E PIANTA FONDAZIONI DA PILA 50 A PILA 55	IN05000E229W070011
A.C. VIADOTTO GARDESANA SEZIONE LONGITUDINALE E PIANTA FONDAZIONI DA PILA 55 A PILA 60	IN05000E229W070012
A.C. VIADOTTO GARDESANA SEZIONE LONGITUDINALE E PIANTA FONDAZIONI DA PILA 60 A PILA 65	IN05000E229W070013
A.C. VIADOTTO GARDESANA SEZIONE LONGITUDINALE E PIANTA FONDAZIONI DA PILA 65 A PILA 70	IN05000E229W070014
A.C. VIADOTTO GARDESANA SEZIONE LONGITUDINALE E PIANTA FONDAZIONI DA PILA 70 A PILA 75	IN05000E229W070015
A.C. VIADOTTO GARDESANA SEZIONE LONGITUDINALE E PIANTA FONDAZIONI DA PILA 75 A PILA 80	IN05000E229W070016
A.C. VIADOTTO GARDESANA SEZIONE LONGITUDINALE E PIANTA FONDAZIONI DA PILA 80 A PILA 85	IN05000E229W070017
A.C. VIADOTTO GARDESANA SEZIONE LONGITUDINALE E PIANTA FONDAZIONI DA PILA 85 A PILA 90	IN05000E229W070018
A.C. VIADOTTO GARDESANA SEZIONE LONGITUDINALE E PIANTA FONDAZIONI DA PILA 90 A PILA 95	IN05000E229W070019
A.C. VIADOTTO GARDESANA SEZIONE LONGITUDINALE E PIANTA FONDAZIONI DA PILA 95 A PILA 100	IN05000E229W070020
A.C. VIADOTTO GARDESANA SEZIONE LONGITUDINALE E PIANTA FONDAZIONI DA PILA 100 A SPALLA B	IN05000E229W070021
A.C. VIADOTTO GARDESANA PROSPETTO LONGITUDINALE E PIANTA IMPALCATO DA SPALLA A A PILA 5	IN05000E2P9W070001
A.C. VIADOTTO GARDESANA PROSPETTO LONGITUDINALE E PIANTA IMPALCATO DA PILA 5 A PILA 10	IN05000E2P9W070002
A.C. VIADOTTO GARDESANA PROSPETTO LONGITUDINALE E PIANTA IMPALCATO DA PILA 10 A PILA 15	IN05000E2P9W070003
A.C. VIADOTTO GARDESANA PROSPETTO LONGITUDINALE E PIANTA IMPALCATO DA PILA 15 A PILA 20	IN05000E2P9W070004
A.C. VIADOTTO GARDESANA PROSPETTO LONGITUDINALE E PIANTA IMPALCATO DA PILA 20 A PILA 25	IN05000E2P9W070005
A.C. VIADOTTO GARDESANA PROSPETTO LONGITUDINALE E PIANTA IMPALCATO DA PILA 25 A PILA 30	IN05000E2P9W070006
A.C. VIADOTTO GARDESANA PROSPETTO LONGITUDINALE E PIANTA IMPALCATO DA PILA 30 A PILA 35	IN05000E2P9W070007
A.C. VIADOTTO GARDESANA PROSPETTO LONGITUDINALE E PIANTA IMPALCATO DA PILA 35 A PILA 40	IN05000E2P9W070008
A.C. VIADOTTO GARDESANA PROSPETTO LONGITUDINALE E PIANTA IMPALCATO DA PILA 40 A PILA 45	IN05000E2P9W070009
A.C. VIADOTTO GARDESANA PROSPETTO LONGITUDINALE E PIANTA IMPALCATO DA PILA 45 A PILA 50	IN05000E2P9W070010
A.C. VIADOTTO GARDESANA PROSPETTO LONGITUDINALE E PIANTA IMPALCATO DA PILA 50 A PILA 55	IN05000E2P9W070011
A.C. VIADOTTO GARDESANA PROSPETTO LONGITUDINALE E PIANTA IMPALCATO DA PILA 55 A PILA 60	IN05000E2P9W070012
A.C. VIADOTTO GARDESANA PROSPETTO LONGITUDINALE E PIANTA IMPALCATO DA PILA 60 A PILA 65	IN05000E2P9W070013
A.C. VIADOTTO GARDESANA PROSPETTO LONGITUDINALE E PIANTA IMPALCATO DA PILA 65 A PILA 70	IN05000E2P9W070014
A.C. VIADOTTO GARDESANA PROSPETTO LONGITUDINALE E PIANTA IMPALCATO DA PILA 70 A PILA 75	IN05000E2P9W070015
A.C. VIADOTTO GARDESANA PROSPETTO LONGITUDINALE E PIANTA IMPALCATO DA PILA 75 A PILA 80	IN05000E2P9W070016
A.C. VIADOTTO GARDESANA PROSPETTO LONGITUDINALE E PIANTA IMPALCATO DA PILA 80 A PILA 85	IN05000E2P9W070017
A.C. VIADOTTO GARDESANA PROSPETTO LONGITUDINALE E PIANTA IMPALCATO DA PILA 85 A PILA 90	IN05000E2P9W070018
A.C. VIADOTTO GARDESANA PROSPETTO LONGITUDINALE E PIANTA IMPALCATO DA PILA 90 A PILA 95	IN05000E2P9W070019
A.C. VIADOTTO GARDESANA PROSPETTO LONGITUDINALE E PIANTA IMPALCATO DA PILA 95 A PILA 100	IN05000E2P9W070020
A.C. VIADOTTO GARDESANA PROSPETTO LONGITUDINALE E PIANTA IMPALCATO DA PILA 100 A SPALLA B	IN05000E2P9W070021
A.C. VIADOTTO GARDESANA OPERE PROVVISORIE DI SOSTEGNO DEGLI SCAVI	IN05000E2D4W070001
PLANIMETRIA LINEA A.C. DA KM 83+424.970 A KM 84+224.970	IN05000E2P7W070001
PLANIMETRIA LINEA A.C. DA KM 84+224.970 A KM 85+024.970	IN05000E2P7W070002
PLANIMETRIA LINEA A.C. DA KM 85+024.970 A KM 85+824.970	IN05000E2P7W070003
PLANIMETRIA LINEA A.C. DA KM 85+824.970 A KM 86+624.970	IN05000E2P7W070004
PLANIMETRIA LINEA A.C. DA KM 86+624.970 A KM 87+424.970	IN05000E2P7W070005
SEZIONI TRASVERSALI LINEA A.C. DA KM 83+330.010 A KM 87+007.600	IN05000E2P9F0001109
SEZIONI TRASVERSALI LINEA A.C. DA KM 87+050.000 A KM 87+250.000	IN05000E2P9F0001110
SEZIONI TRASVERSALI LINEA A.C. DA KM 87+300.000 A KM 87+550.000	IN05000E2P9F0001111
PROFILO LONGITUDINALE-ASSE LINEA A.C. DA KM 81+424.970 A KM 90+424.970	IN05000E2P5F0001007
A.C. VIADOTTI TIPOLOGICI - RIFERIMENTI AGLI ELABORATI TIPOLOGICI IMPALCATI-SPALLE-PILE	IN05000E2D4W0000002
RELAZIONE GEOTECNICA VIADOTTO GARDESANA	IN05000E2R8W0700001

NOTE GENERALI

TUTTE LE MISURE SONO ESPRESSE IN M.  
 LA DIFFERENZA DI QUOTA TRA IL PIANO DI CAMPANA E L'ESTRADOSSO DELLA FONDAZIONE, E' STATA ASSUNTA MEDIANTEMENTE IN 0.50 M.  
 LE FONDAZIONI DIRETTE SONO PREVISTE SU TERRENO CONSOLIDATO. PER I DETTAGLI SULL'INTERVENTO SI RIMANDA ALLA RELAZIONE GEOTECNICA DELL'OPERA DOC. IN05000E2R8W0700001  
 LA PLANIMETRIA RAPPRESENTATA E' VALIDA UNICAMENTE AI FINI DEL PROGETTO DEL VIADOTTO IN OGGETTO.  
 NELLE O.P. LA LUNGHEZZA DELLE PALANCOLE RIPORTATA E' QUELLA DI INFISSIONE (VEDI TAVOLE TIPOLOGICHE)

COMMITTENTE:  
  
**RFI**  
 RETE FERROVIARIA ITALIANA  
 GRUPPO FERROVIE DELLO STATO ITALIANO

ALTA SORVEGLIANZA:  
  
**ITALFERR**  
 GRUPPO INERTE RAIL GROUP DANIELE

GENERAL CONTRACTOR:  
  
**Cepav due**

**INFRASTRUTTURE FERROVIARIE STRATEGICHE DEFINITE DALLA LEGGE OBIETTIVO N. 443/01**  
 LINEA A.V. /A.C. TORINO - VENEZIA Tratta MILANO - VERONA  
 Lotto funzionale Brescia-Verona  
 PROGETTO DEFINITIVO

LINEA A.C. - VIADOTTO GARDESANA - VI07  
 SEZIONE LONGITUDINALE E PIANTA FONDAZIONI  
 da Pila 65 a Pila 70

ALTA SORVEGLIANZA		Verificato	Data	Approvato	Data
-------------------	---	------------	------	-----------	------

COMMESSA	LOTTO	FASE	ENTE	TIPO DOC.	OPERA/DISCIPLINA	PROGR.	REV.	SCALA
IN05	00	D	E2	Z9	VI0700	014	0	1:200

Rev.	Data	Descrizione	Redatto	Verificato	Data	Appr.	Data	Autorizzato/Data
0	31/03/14	EMISSIONE PER CDS	P. SANCALI		31/03/14		31/03/14	
1								
2								
3								