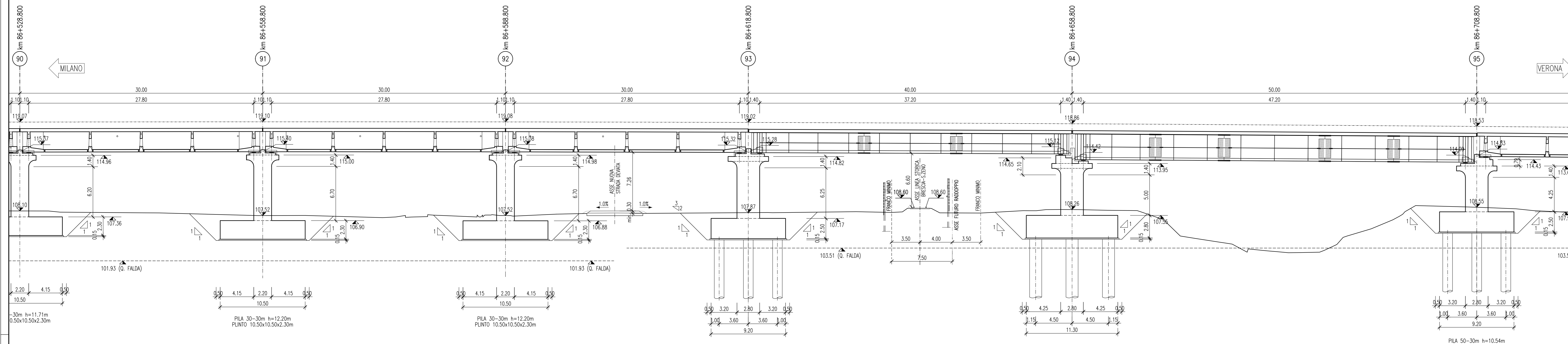


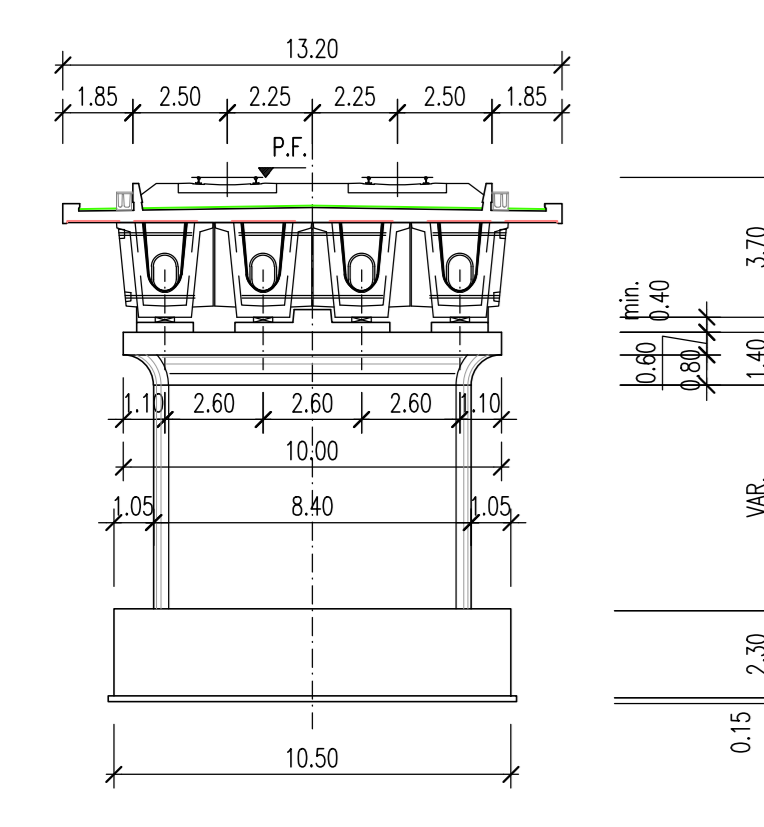
SEZIONE LONGITUDINALE

DESGNI DI RIFERIMENTO

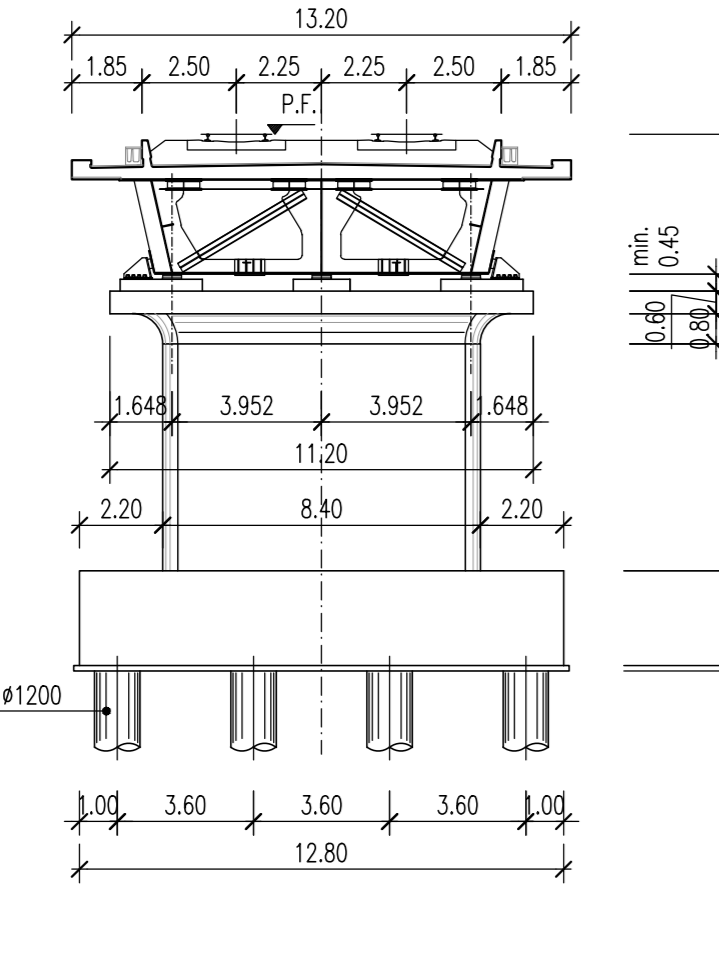
| DESCRIZIONE | CODICE |
|--|---------------------|
| A.C. VIADOTTO GARDESANA RELAZIONE TECNICA E STATICA RELAZIONE TECNICA E STATICA | IN050002E2L70070001 |
| A.C. VIADOTTO GARDESANA PLANIMETRIA E PROFILO LONGITUDINALE PARTE 1: DA SPALLA A A PILA 20 | IN050002E2L70070002 |
| A.C. VIADOTTO GARDESANA PLANIMETRIA E PROFILO LONGITUDINALE PARTE 2: DA PILA 20 A PILA 40 | IN050002E2L70070003 |
| A.C. VIADOTTO GARDESANA PLANIMETRIA E PROFILO LONGITUDINALE PARTE 3: DA PILA 40 A PILA 60 | IN050002E2L70070004 |
| A.C. VIADOTTO GARDESANA PLANIMETRIA E PROFILO LONGITUDINALE PARTE 4: DA PILA 60 A PILA 80 | IN050002E2L70070005 |
| A.C. VIADOTTO GARDESANA PLANIMETRIA E PROFILO LONGITUDINALE PARTE 5: DA PILA 80 A SPALLA B | IN050002E2L70070006 |
| A.C. VIADOTTO GARDESANA SEZIONE LONGITUDINALE E PIANTE FONDAZIONI DA SPALLA A A PILA 5 | IN050002E2L70070007 |
| A.C. VIADOTTO GARDESANA SEZIONE LONGITUDINALE E PIANTE FONDAZIONI DA PILA 5 A PILA 10 | IN050002E2L70070008 |
| A.C. VIADOTTO GARDESANA SEZIONE LONGITUDINALE E PIANTE FONDAZIONI DA PILA 10 A PILA 15 | IN050002E2L70070009 |
| A.C. VIADOTTO GARDESANA SEZIONE LONGITUDINALE E PIANTE FONDAZIONI DA PILA 15 A PILA 20 | IN050002E2L70070010 |
| A.C. VIADOTTO GARDESANA SEZIONE LONGITUDINALE E PIANTE FONDAZIONI DA PILA 20 A PILA 25 | IN050002E2L70070011 |
| A.C. VIADOTTO GARDESANA SEZIONE LONGITUDINALE E PIANTE FONDAZIONI DA PILA 25 A PILA 30 | IN050002E2L70070012 |
| A.C. VIADOTTO GARDESANA SEZIONE LONGITUDINALE E PIANTE FONDAZIONI DA PILA 30 A PILA 35 | IN050002E2L70070013 |
| A.C. VIADOTTO GARDESANA SEZIONE LONGITUDINALE E PIANTE FONDAZIONI DA PILA 35 A PILA 40 | IN050002E2L70070014 |
| A.C. VIADOTTO GARDESANA SEZIONE LONGITUDINALE E PIANTE FONDAZIONI DA PILA 40 A PILA 45 | IN050002E2L70070015 |
| A.C. VIADOTTO GARDESANA SEZIONE LONGITUDINALE E PIANTE FONDAZIONI DA PILA 45 A PILA 50 | IN050002E2L70070016 |
| A.C. VIADOTTO GARDESANA SEZIONE LONGITUDINALE E PIANTE FONDAZIONI DA PILA 50 A PILA 55 | IN050002E2L70070017 |
| A.C. VIADOTTO GARDESANA SEZIONE LONGITUDINALE E PIANTE FONDAZIONI DA PILA 55 A PILA 60 | IN050002E2L70070018 |
| A.C. VIADOTTO GARDESANA SEZIONE LONGITUDINALE E PIANTE FONDAZIONI DA PILA 60 A PILA 65 | IN050002E2L70070019 |
| A.C. VIADOTTO GARDESANA SEZIONE LONGITUDINALE E PIANTE FONDAZIONI DA PILA 65 A PILA 70 | IN050002E2L70070020 |
| A.C. VIADOTTO GARDESANA SEZIONE LONGITUDINALE E PIANTE FONDAZIONI DA PILA 70 A PILA 75 | IN050002E2L70070021 |
| A.C. VIADOTTO GARDESANA SEZIONE LONGITUDINALE E PIANTE FONDAZIONI DA PILA 75 A PILA 80 | IN050002E2L70070022 |
| A.C. VIADOTTO GARDESANA SEZIONE LONGITUDINALE E PIANTE FONDAZIONI DA PILA 80 A PILA 85 | IN050002E2L70070023 |
| A.C. VIADOTTO GARDESANA SEZIONE LONGITUDINALE E PIANTE FONDAZIONI DA PILA 85 A PILA 90 | IN050002E2L70070024 |
| A.C. VIADOTTO GARDESANA SEZIONE LONGITUDINALE E PIANTE FONDAZIONI DA PILA 90 A PILA 95 | IN050002E2L70070025 |
| A.C. VIADOTTO GARDESANA SEZIONE LONGITUDINALE E PIANTE FONDAZIONI DA PILA 95 A PILA 100 | IN050002E2L70070026 |
| A.C. VIADOTTO GARDESANA SEZIONE LONGITUDINALE E PIANTE FONDAZIONI DA PILA 100 A SPALLA B | IN050002E2L70070027 |
| A.C. VIADOTTO GARDESANA PROSPETTO LONGITUDINALE E PIANTE IMPALCATO DA SPALLA A A PILA 5 | IN050002E2L70070028 |
| A.C. VIADOTTO GARDESANA PROSPETTO LONGITUDINALE E PIANTE IMPALCATO DA PILA 5 A PILA 10 | IN050002E2L70070029 |
| A.C. VIADOTTO GARDESANA PROSPETTO LONGITUDINALE E PIANTE IMPALCATO DA PILA 10 A PILA 15 | IN050002E2L70070030 |
| A.C. VIADOTTO GARDESANA PROSPETTO LONGITUDINALE E PIANTE IMPALCATO DA PILA 15 A PILA 20 | IN050002E2L70070031 |
| A.C. VIADOTTO GARDESANA PROSPETTO LONGITUDINALE E PIANTE IMPALCATO DA PILA 20 A PILA 25 | IN050002E2L70070032 |
| A.C. VIADOTTO GARDESANA PROSPETTO LONGITUDINALE E PIANTE IMPALCATO DA PILA 25 A PILA 30 | IN050002E2L70070033 |
| A.C. VIADOTTO GARDESANA PROSPETTO LONGITUDINALE E PIANTE IMPALCATO DA PILA 30 A PILA 35 | IN050002E2L70070034 |
| A.C. VIADOTTO GARDESANA PROSPETTO LONGITUDINALE E PIANTE IMPALCATO DA PILA 35 A PILA 40 | IN050002E2L70070035 |
| A.C. VIADOTTO GARDESANA PROSPETTO LONGITUDINALE E PIANTE IMPALCATO DA PILA 40 A PILA 45 | IN050002E2L70070036 |
| A.C. VIADOTTO GARDESANA PROSPETTO LONGITUDINALE E PIANTE IMPALCATO DA PILA 45 A PILA 50 | IN050002E2L70070037 |
| A.C. VIADOTTO GARDESANA PROSPETTO LONGITUDINALE E PIANTE IMPALCATO DA PILA 50 A PILA 55 | IN050002E2L70070038 |
| A.C. VIADOTTO GARDESANA PROSPETTO LONGITUDINALE E PIANTE IMPALCATO DA PILA 55 A PILA 60 | IN050002E2L70070039 |
| A.C. VIADOTTO GARDESANA PROSPETTO LONGITUDINALE E PIANTE IMPALCATO DA PILA 60 A PILA 65 | IN050002E2L70070040 |
| A.C. VIADOTTO GARDESANA PROSPETTO LONGITUDINALE E PIANTE IMPALCATO DA PILA 65 A PILA 70 | IN050002E2L70070041 |
| A.C. VIADOTTO GARDESANA PROSPETTO LONGITUDINALE E PIANTE IMPALCATO DA PILA 70 A PILA 75 | IN050002E2L70070042 |
| A.C. VIADOTTO GARDESANA PROSPETTO LONGITUDINALE E PIANTE IMPALCATO DA PILA 75 A PILA 80 | IN050002E2L70070043 |
| A.C. VIADOTTO GARDESANA PROSPETTO LONGITUDINALE E PIANTE IMPALCATO DA PILA 80 A PILA 85 | IN050002E2L70070044 |
| A.C. VIADOTTO GARDESANA PROSPETTO LONGITUDINALE E PIANTE IMPALCATO DA PILA 85 A PILA 90 | IN050002E2L70070045 |
| A.C. VIADOTTO GARDESANA PROSPETTO LONGITUDINALE E PIANTE IMPALCATO DA PILA 90 A PILA 95 | IN050002E2L70070046 |
| A.C. VIADOTTO GARDESANA PROSPETTO LONGITUDINALE E PIANTE IMPALCATO DA PILA 95 A PILA 100 | IN050002E2L70070047 |
| A.C. VIADOTTO GARDESANA PROSPETTO LONGITUDINALE E PIANTE IMPALCATO DA PILA 100 A SPALLA B | IN050002E2L70070048 |
| A.C. VIADOTTO GARDESANA OPERE PROVVISORIE DI SOSTEGNO DEGLI SCAVI | IN050002E2L70070049 |
| PIANIMETRIA LINEA A.C. DA KM 83+424.970 A KM 84+224.970 | IN050002E2L70070050 |
| PIANIMETRIA LINEA A.C. DA KM 84+224.970 A KM 85+024.970 | IN050002E2L70070051 |
| PIANIMETRIA LINEA A.C. DA KM 85+024.970 A KM 85+824.970 | IN050002E2L70070052 |
| PIANIMETRIA LINEA A.C. DA KM 86+624.970 A KM 87+424.970 | IN050002E2L70070053 |
| SEZIONI TRASVERSALE LINEA A.C. DA KM 83+330.010 A KM 87+007.600 | IN050002E2L70070054 |
| SEZIONI TRASVERSALE LINEA A.C. DA KM 87+300.000 A KM 87+500.000 | IN050002E2L70070055 |
| SEZIONI TRASVERSALE LINEA A.C. DA KM 87+300.000 A KM 87+500.000 | IN050002E2L70070056 |
| PROFILO LONGITUDINALE-ASSE LINEA A.C. DA KM 81+424.970 A KM 90+424.970 | IN050002E2L70070057 |
| A.C. VIADOTTI TIPOLOGICI - RIFERIMENTI AGLI ELABORATI TIPOLOGICI IMPALCATI-SPALLE-PILE | IN050002E2L70070058 |
| RELAZIONE GEOTECA VIADOTTO GARDESANA | IN050002E2L70070059 |



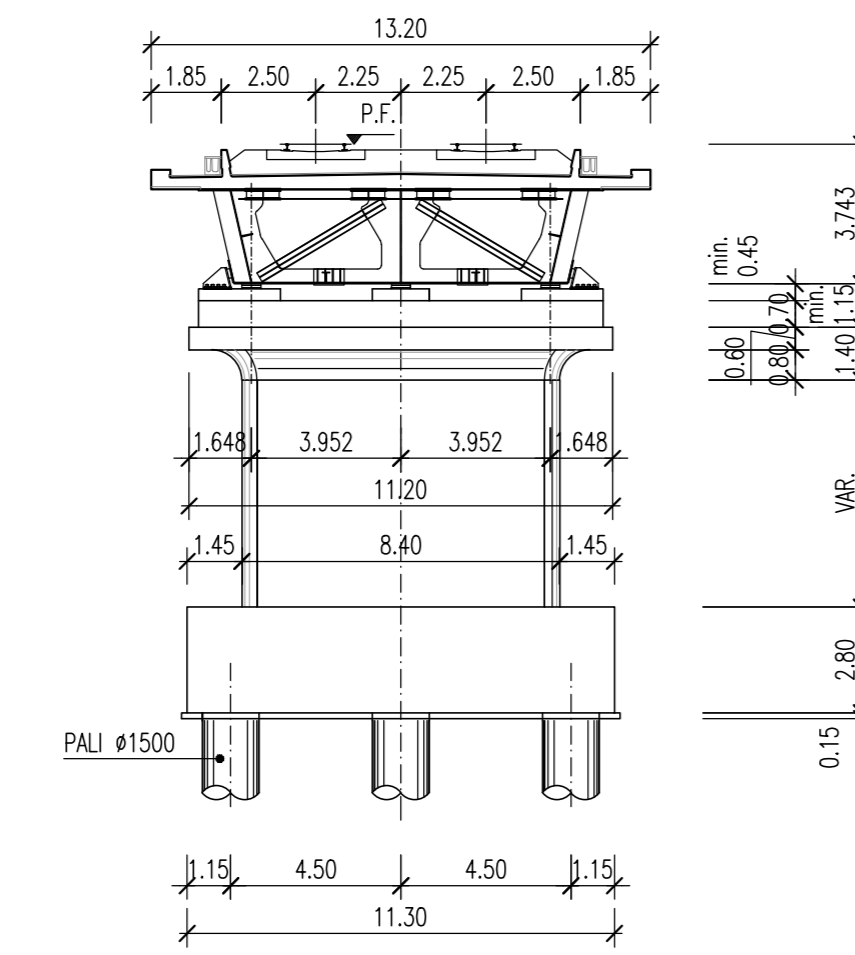
SEZIONE TRASVERSALE TIPO 30M - C.A.P. - DIRETTA



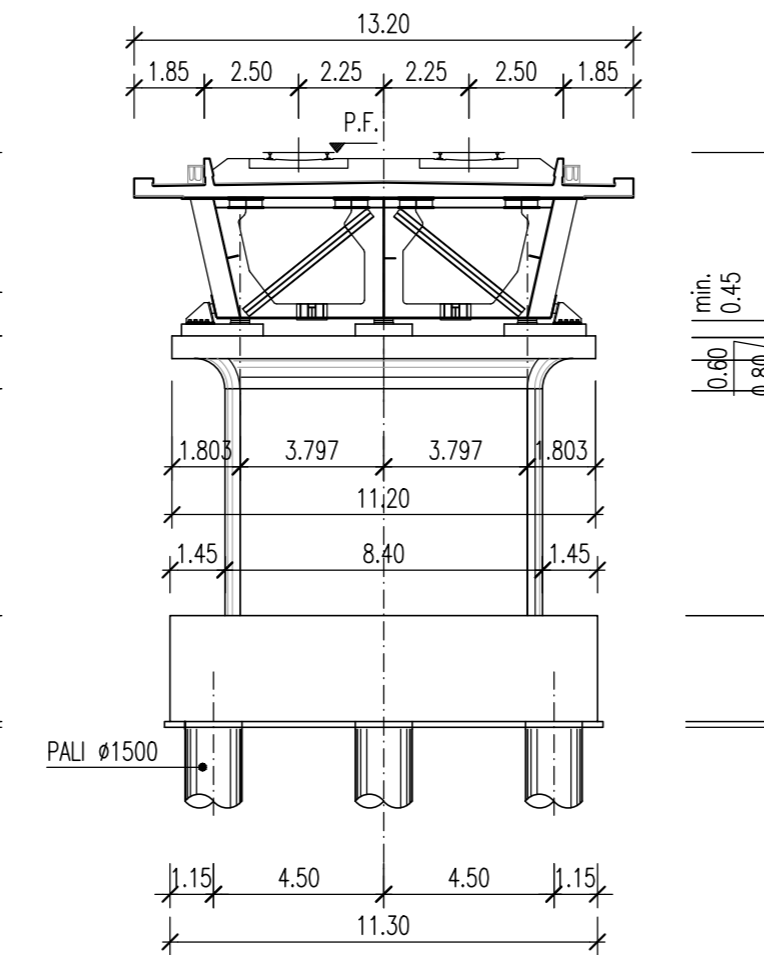
SEZIONE TRASVERSALE 40M - MISTO - 12 PALI (pila "P93")



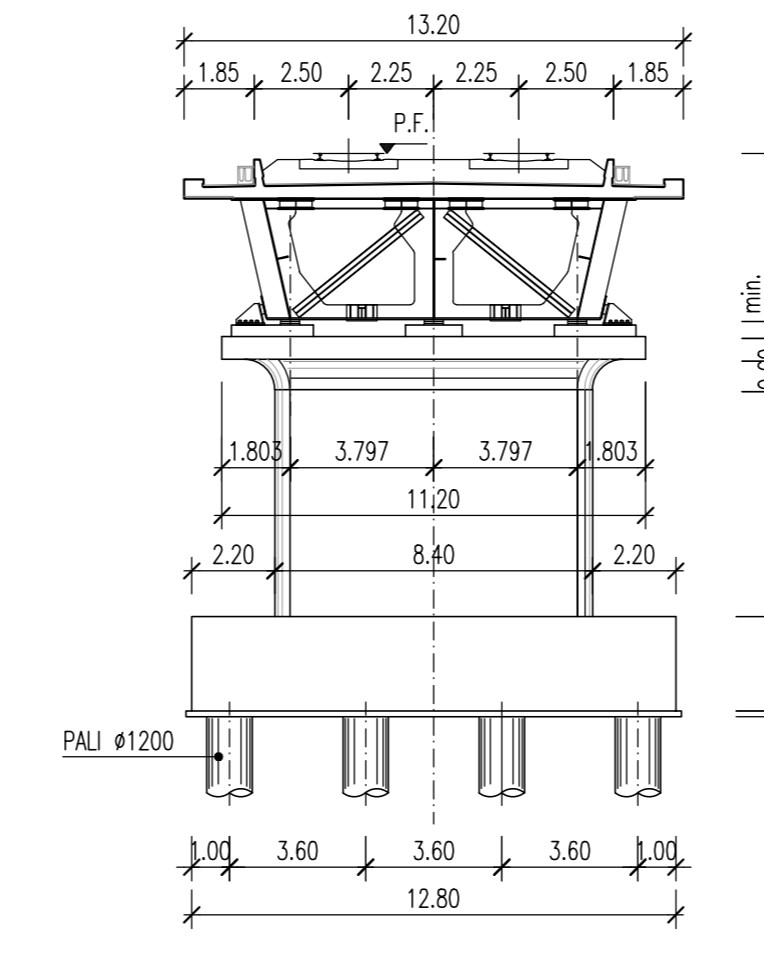
SEZIONE TRASVERSALE 40M - MISTO - 9 PALI (pila "P94")



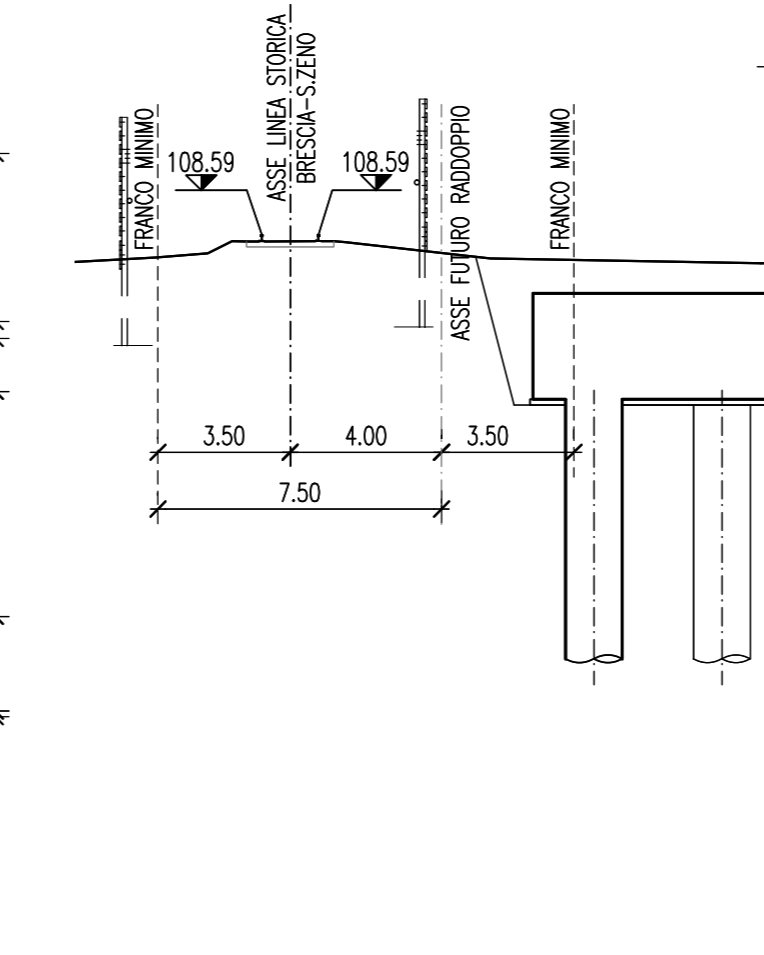
SEZIONE TRASVERSALE 50M - MISTO - 9 PALI (pila "P94")



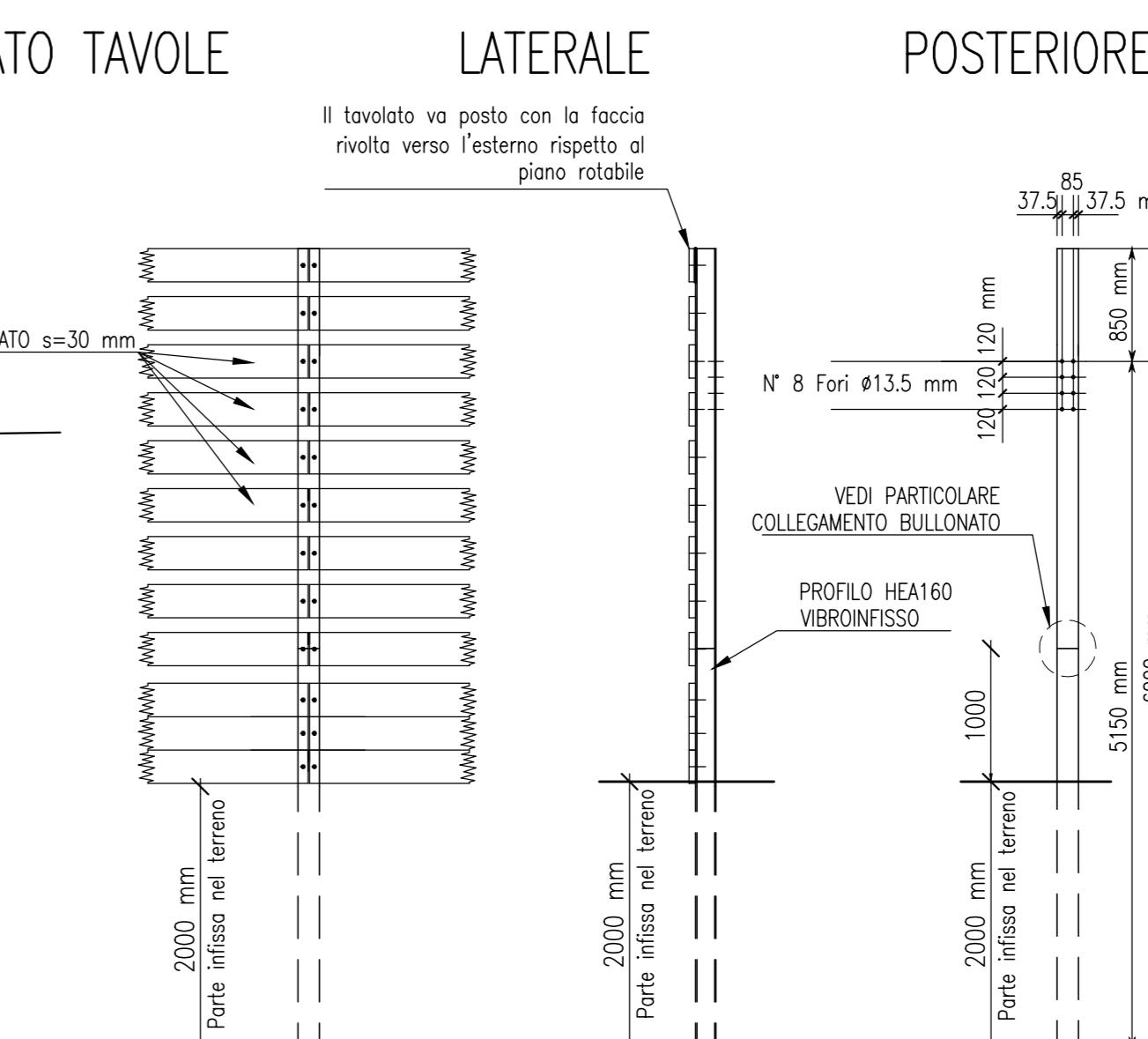
SEZIONE TRASVERSALE 50M - MISTO - 12 PALI (pila "P95")



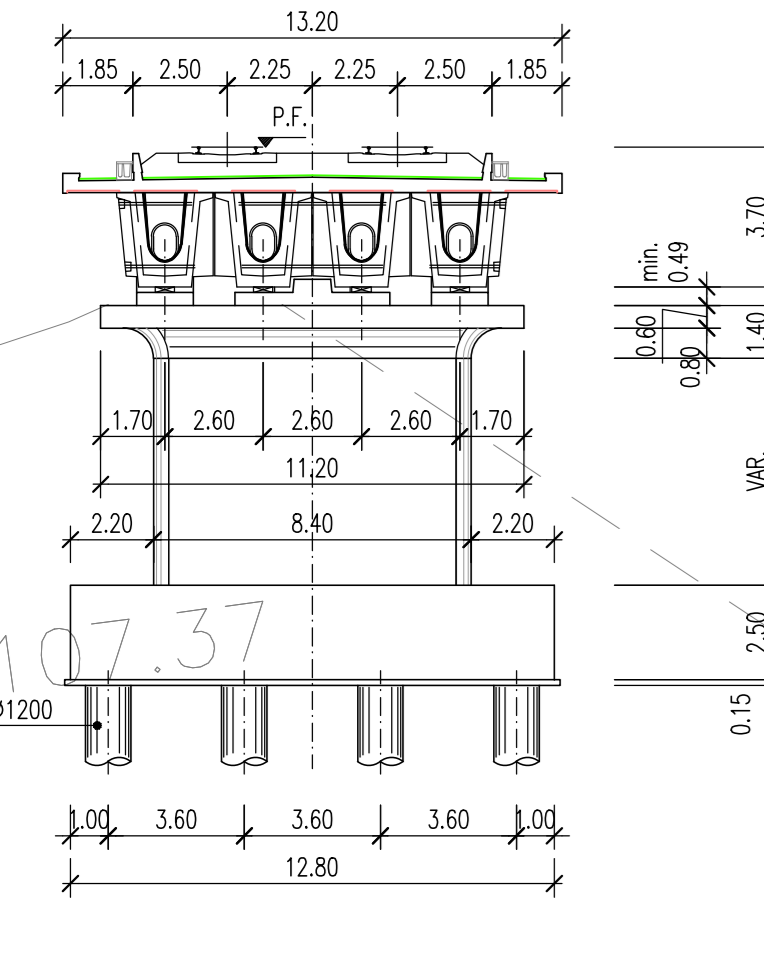
SEZIONE A-A



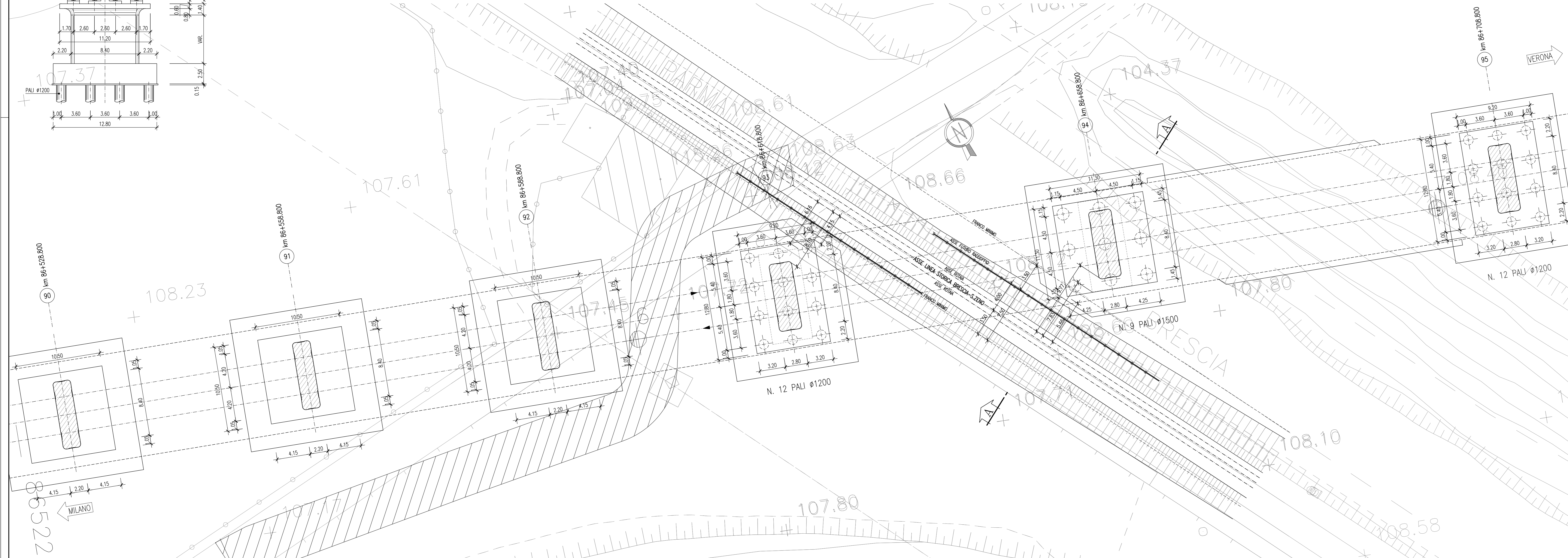
PROFILATI VIBROINFISSI NEL TERRENO



SEZIONE TRASVERSALE 30M - C.A.P. - 12 PALI (pila "P93")



PIANTA FONDAZIONI



NOTE GENERALI

TUTTE LE MISURE SONO ESPRESSE IN M.

LA DIFFERENZA DI QUOTA TRA IL PIANO DI CAMPAGNA E L'ESTRADOSSO DELLA FONDAZIONE, È STATA ASSUNTA MEDIAMENTE IN 0,50 M.

LE FONDAZIONI DIRETTE SONO PREVISTE SU TERRENO CONSOLIDATO. PER I DETTAGLI SULL'INTERVENTO SI RIMANDA ALLA RELAZIONE GEOTECA DELL'OPERA DOC. IN050002E2BVI0700010

LA PLANIMETRIA RAPPRESENTATA È VALIDA UNICAMENTE AI FINI DEL PROGETTO DEL VIADOTTO IN OGGETTO. NELLE O.P. LA LUNGHEZZA DELLE PALANCOLE RIPORTATA È QUELLA DI INFISSIONE (VEDI TAVOLE TIPOLOGICHE)

COMMITTENTE: **RFI** RETE FERROVIARIA ITALIANA GRUPPO FERROVIE DELLO STATO ITALIANO

ALTA SORVEGLIANZA: **ITALFERR** GRUPPO FERROVIE DELLO STATO ITALIANO

GENERAL CONTRACTOR: **Cepav due**

INFRASTRUTTURE FERROVIARIE STRATEGICHE DEFINITE DALLA LEGGE OBIETTIVO N. 443/01

LINEA A.V. /A.C. TORINO - VENEZIA Tratta MILANO - VERONA
Lotto funzionale Brescia-Verona
PROGETTO DEFINITIVO

LINEA A.C. - VIADOTTO GARDESANA - VI07
SEZIONE LONGITUDINALE E PIANTE FONDAZIONI
da Pila 90 a Pila 95

| | | | | | | | | |
|-------------------|------------|--------------------|-------------|------------------|------------------|-------------|----------|-----------|
| ALTA SORVEGLIANZA | Verificato | Data | Approvato | Data | | | | |
| COMMESSA | LOTTO | FASE | ENTE | TIPO DOC. | OPERA/DISCIPLINA | PROGR. | REV. | SCALA |
| IN05 | 00 | D | E2 | Z9 | VI0700 | 019 | 0 | 1:200 |
| PROGETTAZIONE | | GENERAL CONTRACTOR | | Autorezzato/Date | | | | |
| Rev. | Data | Descrizione | Redatto | Verificato | Data | Approvato | Data | Consorzio |
| 0 | 31/03/14 | EMISSIONE PER CDS | P. SANGALLI | P. SANGALLI | 31/03/14 | P. SANGALLI | 31/03/14 | Cepav due |
| 1 | | | | | | | | |
| 2 | | | | | | | | |
| 3 | | | | | | | | |