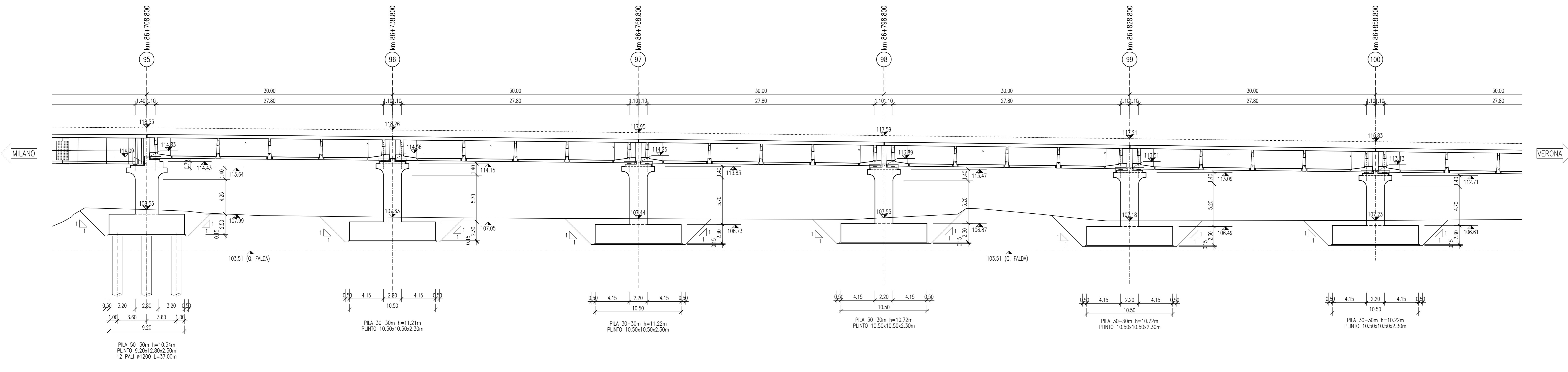


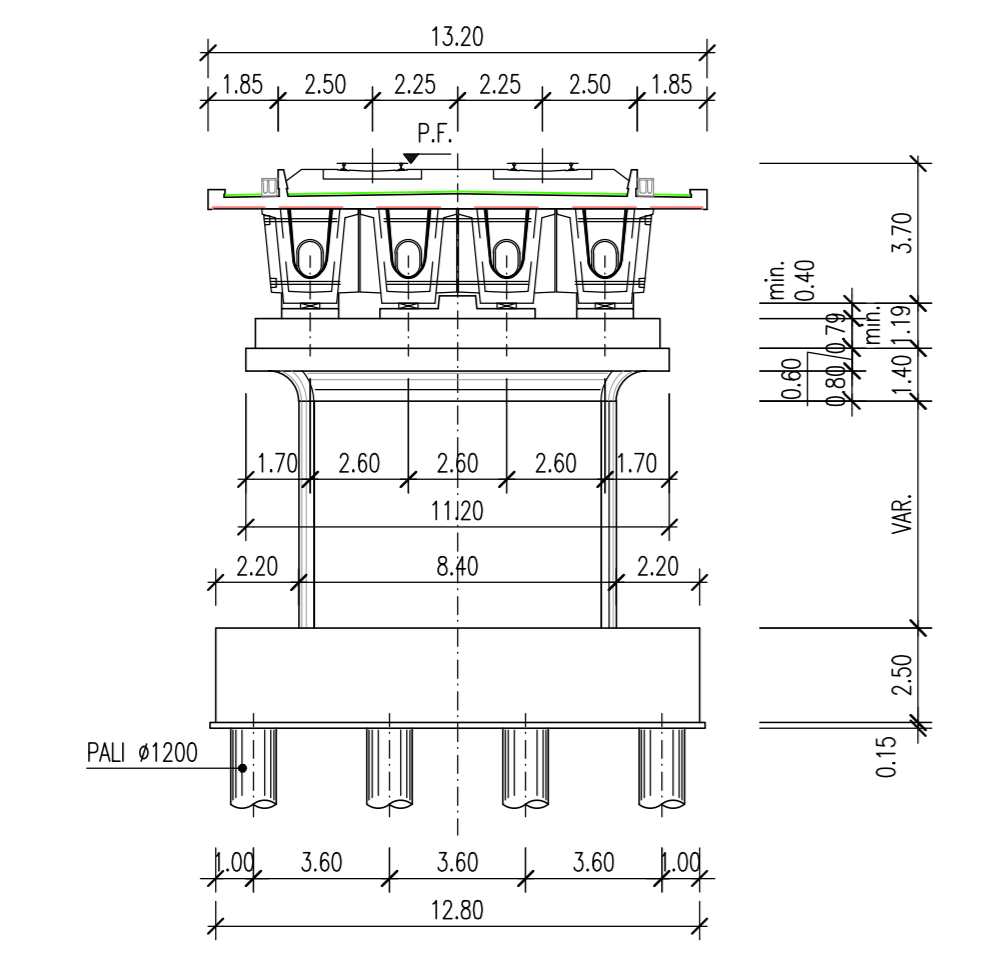
SEZIONE LONGITUDINALE

DESEGNI DI RIFERIMENTO

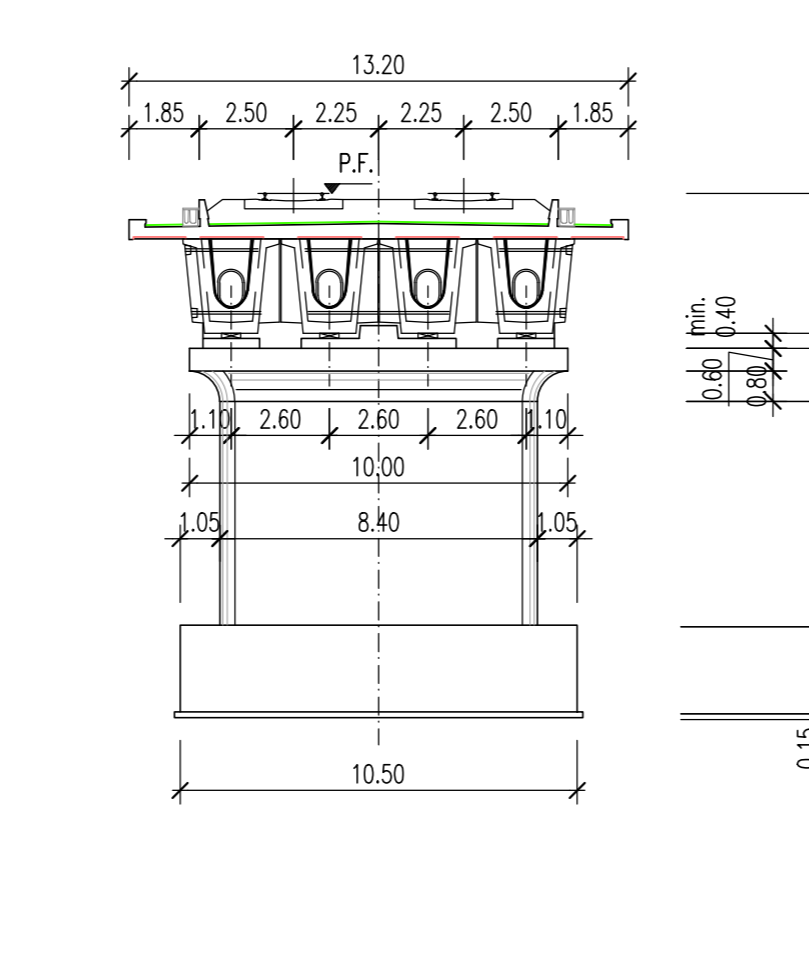
DESCRIZIONE	CODICE
A.C. VIADOTTO GARDESANA RELAZIONE TECNICA E STATICA RELAZIONE TECNICA E STATICA	IN5000E2LW070001
A.C. VIADOTTO GARDESANA PLANIMETRIA E PROFILO LONGITUDINALE PARTE 1: DA SPALLA A A PILA 20	IN5000E2LW070001
A.C. VIADOTTO GARDESANA PLANIMETRIA E PROFILO LONGITUDINALE PARTE 2: DA PILA 20 A PILA 40	IN5000E2LW070002
A.C. VIADOTTO GARDESANA PLANIMETRIA E PROFILO LONGITUDINALE PARTE 3: DA PILA 40 A PILA 60	IN5000E2LW070003
A.C. VIADOTTO GARDESANA PLANIMETRIA E PROFILO LONGITUDINALE PARTE 4: DA PILA 60 A SPALLA B	IN5000E2LW070004
A.C. VIADOTTO GARDESANA PLANIMETRIA E PROFILO LONGITUDINALE PARTE 5: DA PILA 80 A SPALLA B	IN5000E2LW070005
A.C. VIADOTTO GARDESANA SEZIONE LONGITUDINALE E PIANTA FONDAZIONI DA SPALLA A A PILA 5	IN5000E2Z9W070001
A.C. VIADOTTO GARDESANA SEZIONE LONGITUDINALE E PIANTA FONDAZIONI DA PILA 5 A PILA 10	IN5000E2Z9W070002
A.C. VIADOTTO GARDESANA SEZIONE LONGITUDINALE E PIANTA FONDAZIONI DA PILA 10 A PILA 15	IN5000E2Z9W070003
A.C. VIADOTTO GARDESANA SEZIONE LONGITUDINALE E PIANTA FONDAZIONI DA PILA 15 A PILA 20	IN5000E2Z9W070004
A.C. VIADOTTO GARDESANA SEZIONE LONGITUDINALE E PIANTA FONDAZIONI DA PILA 20 A PILA 25	IN5000E2Z9W070005
A.C. VIADOTTO GARDESANA SEZIONE LONGITUDINALE E PIANTA FONDAZIONI DA PILA 25 A PILA 30	IN5000E2Z9W070006
A.C. VIADOTTO GARDESANA SEZIONE LONGITUDINALE E PIANTA FONDAZIONI DA PILA 30 A PILA 35	IN5000E2Z9W070007
A.C. VIADOTTO GARDESANA SEZIONE LONGITUDINALE E PIANTA FONDAZIONI DA PILA 35 A PILA 40	IN5000E2Z9W070008
A.C. VIADOTTO GARDESANA SEZIONE LONGITUDINALE E PIANTA FONDAZIONI DA PILA 40 A PILA 45	IN5000E2Z9W070009
A.C. VIADOTTO GARDESANA SEZIONE LONGITUDINALE E PIANTA FONDAZIONI DA PILA 45 A PILA 50	IN5000E2Z9W070010
A.C. VIADOTTO GARDESANA SEZIONE LONGITUDINALE E PIANTA FONDAZIONI DA PILA 50 A PILA 55	IN5000E2Z9W070011
A.C. VIADOTTO GARDESANA SEZIONE LONGITUDINALE E PIANTA FONDAZIONI DA PILA 55 A PILA 60	IN5000E2Z9W070012
A.C. VIADOTTO GARDESANA SEZIONE LONGITUDINALE E PIANTA FONDAZIONI DA PILA 60 A PILA 65	IN5000E2Z9W070013
A.C. VIADOTTO GARDESANA SEZIONE LONGITUDINALE E PIANTA FONDAZIONI DA PILA 65 A PILA 70	IN5000E2Z9W070014
A.C. VIADOTTO GARDESANA SEZIONE LONGITUDINALE E PIANTA FONDAZIONI DA PILA 70 A PILA 75	IN5000E2Z9W070015
A.C. VIADOTTO GARDESANA SEZIONE LONGITUDINALE E PIANTA FONDAZIONI DA PILA 75 A PILA 80	IN5000E2Z9W070016
A.C. VIADOTTO GARDESANA SEZIONE LONGITUDINALE E PIANTA FONDAZIONI DA PILA 80 A PILA 85	IN5000E2Z9W070017
A.C. VIADOTTO GARDESANA SEZIONE LONGITUDINALE E PIANTA FONDAZIONI DA PILA 85 A PILA 90	IN5000E2Z9W070018
A.C. VIADOTTO GARDESANA SEZIONE LONGITUDINALE E PIANTA FONDAZIONI DA PILA 90 A PILA 95	IN5000E2Z9W070019
A.C. VIADOTTO GARDESANA SEZIONE LONGITUDINALE E PIANTA FONDAZIONI DA PILA 95 A PILA 100	IN5000E2Z9W070020
A.C. VIADOTTO GARDESANA SEZIONE LONGITUDINALE E PIANTA FONDAZIONI DA PILA 100 A SPALLA B	IN5000E2Z9W070021
A.C. VIADOTTO GARDESANA PROSPETTO LONGITUDINALE E PIANTA IMPALCATO DA SPALLA A A PILA 5	IN5000E2P9W070001
A.C. VIADOTTO GARDESANA PROSPETTO LONGITUDINALE E PIANTA IMPALCATO DA PILA 5 A PILA 10	IN5000E2P9W070002
A.C. VIADOTTO GARDESANA PROSPETTO LONGITUDINALE E PIANTA IMPALCATO DA PILA 10 A PILA 15	IN5000E2P9W070003
A.C. VIADOTTO GARDESANA PROSPETTO LONGITUDINALE E PIANTA IMPALCATO DA PILA 15 A PILA 20	IN5000E2P9W070004
A.C. VIADOTTO GARDESANA PROSPETTO LONGITUDINALE E PIANTA IMPALCATO DA PILA 20 A PILA 25	IN5000E2P9W070005
A.C. VIADOTTO GARDESANA PROSPETTO LONGITUDINALE E PIANTA IMPALCATO DA PILA 25 A PILA 30	IN5000E2P9W070006
A.C. VIADOTTO GARDESANA PROSPETTO LONGITUDINALE E PIANTA IMPALCATO DA PILA 30 A PILA 35	IN5000E2P9W070007
A.C. VIADOTTO GARDESANA PROSPETTO LONGITUDINALE E PIANTA IMPALCATO DA PILA 35 A PILA 40	IN5000E2P9W070008
A.C. VIADOTTO GARDESANA PROSPETTO LONGITUDINALE E PIANTA IMPALCATO DA PILA 40 A PILA 45	IN5000E2P9W070009
A.C. VIADOTTO GARDESANA PROSPETTO LONGITUDINALE E PIANTA IMPALCATO DA PILA 45 A PILA 50	IN5000E2P9W070010
A.C. VIADOTTO GARDESANA PROSPETTO LONGITUDINALE E PIANTA IMPALCATO DA PILA 50 A PILA 55	IN5000E2P9W070011
A.C. VIADOTTO GARDESANA PROSPETTO LONGITUDINALE E PIANTA IMPALCATO DA PILA 55 A PILA 60	IN5000E2P9W070012
A.C. VIADOTTO GARDESANA PROSPETTO LONGITUDINALE E PIANTA IMPALCATO DA PILA 60 A PILA 65	IN5000E2P9W070013
A.C. VIADOTTO GARDESANA PROSPETTO LONGITUDINALE E PIANTA IMPALCATO DA PILA 65 A PILA 70	IN5000E2P9W070014
A.C. VIADOTTO GARDESANA PROSPETTO LONGITUDINALE E PIANTA IMPALCATO DA PILA 70 A PILA 75	IN5000E2P9W070015
A.C. VIADOTTO GARDESANA PROSPETTO LONGITUDINALE E PIANTA IMPALCATO DA PILA 75 A PILA 80	IN5000E2P9W070016
A.C. VIADOTTO GARDESANA PROSPETTO LONGITUDINALE E PIANTA IMPALCATO DA PILA 80 A PILA 85	IN5000E2P9W070017
A.C. VIADOTTO GARDESANA PROSPETTO LONGITUDINALE E PIANTA IMPALCATO DA PILA 85 A PILA 90	IN5000E2P9W070018
A.C. VIADOTTO GARDESANA PROSPETTO LONGITUDINALE E PIANTA IMPALCATO DA PILA 90 A PILA 95	IN5000E2P9W070019
A.C. VIADOTTO GARDESANA PROSPETTO LONGITUDINALE E PIANTA IMPALCATO DA PILA 95 A PILA 100	IN5000E2P9W070020
A.C. VIADOTTO GARDESANA OPERE PROVVISORIE DI SOSTEGNO DEGLI SCAVI	IN5000E2D4W070001
PLANIMETRIA LINEA A.C. DA KM 83+424.970 A KM 84+224.970	IN5000E2P7F0001071
PLANIMETRIA LINEA A.C. DA KM 84+224.970 A KM 85+024.970	IN5000E2P7F0001072
PLANIMETRIA LINEA A.C. DA KM 85+024.970 A KM 85+824.970	IN5000E2P7F0001073
PLANIMETRIA LINEA A.C. DA KM 86+624.970 A KM 87+424.970	IN5000E2P7F0001074
SEZIONI TRASVERSALI LINEA A.C. DA KM 83+330.010 A KM 87+007.600	IN5000E2P7F0001109
SEZIONI TRASVERSALI LINEA A.C. DA KM 87+050.000 A KM 87+250.000	IN5000E2P7F0001110
SEZIONI TRASVERSALI LINEA A.C. DA KM 87+300.000 A KM 87+500.000	IN5000E2P7F0001111
PROFILO LONGITUDINALE - ASSE LINEA A.C. DA KM 81+424.970 A KM 90+424.970	IN5000E2P7F0001007
A.C. VIADOTTO TIPOLOGICI - RIFERIMENTI AGLI ELABORATI TIPOLOGICI IMPALCATI-SPALLE-PILE	IN5000E2D4W0700002
RELAZIONE GEOTECNICA VIADOTTO GARDESANA	IN5000E2R9W0700001



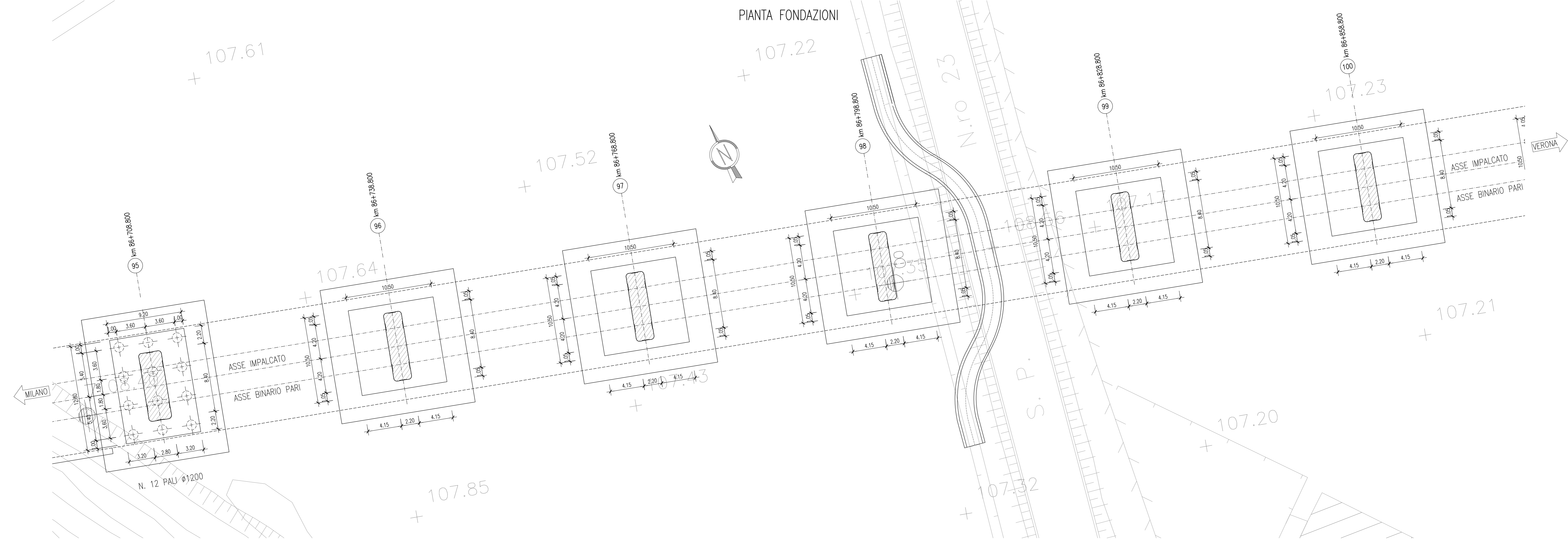
SEZIONE TRASVERSALE
30M - C.A.P. - 12 PALI (pila "P95")



SEZIONE TRASVERSALE TIPO
30M - C.A.P. - DIRETTA



PIANTA FONDAZIONI



NOTE GENERALI

TUTTE LE MISURE SONO ESPRESSE IN M.

LA DIFFERENZA DI QUOTA TRA IL PIANO DI CAMPAGNA E L'ESTRADOSSO DELLA FONDAZIONE, È STATA ASSUNTA MEDIAMENTE IN 0,50 M.

LE FONDAZIONI DIRETTE SONO PREVISTE SU TERRENO CONSOLIDATO. PER I DETTAGLI SULL'INTERVENTO SI RIMANDA ALLA RELAZIONE GEOTECNICA DELL'OPERA DOC. IN5000E2R9W0700010

LA PLANIMETRIA RAPPRESENTATA È VALIDA UNICAMENTE AI FINI DEL PROGETTO DEL VIADOTTO IN OGGETTO.

NELLE O.P. LA LUNGHEZZA DELLE PALANCOLE RIPORTATA È QUELLA DI INFISSIONE (VEDI TAVOLE TIPOLOGICHE)

COMMITTENTE:

RFI
RETE FERROVIARIA ITALIANA
GRUPPO FERROVIE DELLO STATO ITALIANO

ALTA SORVEGLIANZA:

ITALFERR
GRUPPO IRI-ENEL-ENEA-ENEA-ENEA

GENERAL CONTRACTOR:

Cepav due

INFRASTRUTTURE FERROVIARIE STRATEGICHE DEFINITE DALLA LEGGE OBIETTIVO N. 443/01

LINEA A.V. /A.C. TORINO - VENEZIA Tratta MILANO - VERONA
Lotto funzionale Brescia-Verona
PROGETTO DEFINITIVO

LINEA A.C. - VIADOTTO GARDESANA - VI07
SEZIONE LONGITUDINALE E PIANTA FONDAZIONI
da Pila 95 a Pila 100

ALTA SORVEGLIANZA

Verificato Data Approvato Data

COMMESSA LOTTO FASE ENTE TIPO DOC. OPERA/DISCIPLINA PROGR. REV. SCALA

IN05 010 D E2 29 VI0700 020 0 1:200

PROGETTAZIONE GENERAL CONTRACTOR

Rev. Data Descrizione Redatto Data Verificato Data Approvato Data Consorzio

0 31/03/14 EMISSIONE PER CDS [Firma] 31/03/14 [Firma] 31/03/14 [Firma] 31/03/14 [Firma] [Firma]

1 [Firma] [Firma] [Firma] [Firma] [Firma] [Firma]

2 [Firma] [Firma] [Firma] [Firma] [Firma] [Firma]

3 [Firma] [Firma] [Firma] [Firma] [Firma] [Firma]

Autorizzato/Data

[Firma] [Firma]

SAIPEM S.p.A. COMM. 032121 [Data: 31/03/14] [Doc: 24934_07.dwg]

Progetto cofinanziato dalla Unione Europea

Scale di piani: 1:1

CUP: F819H1000000008