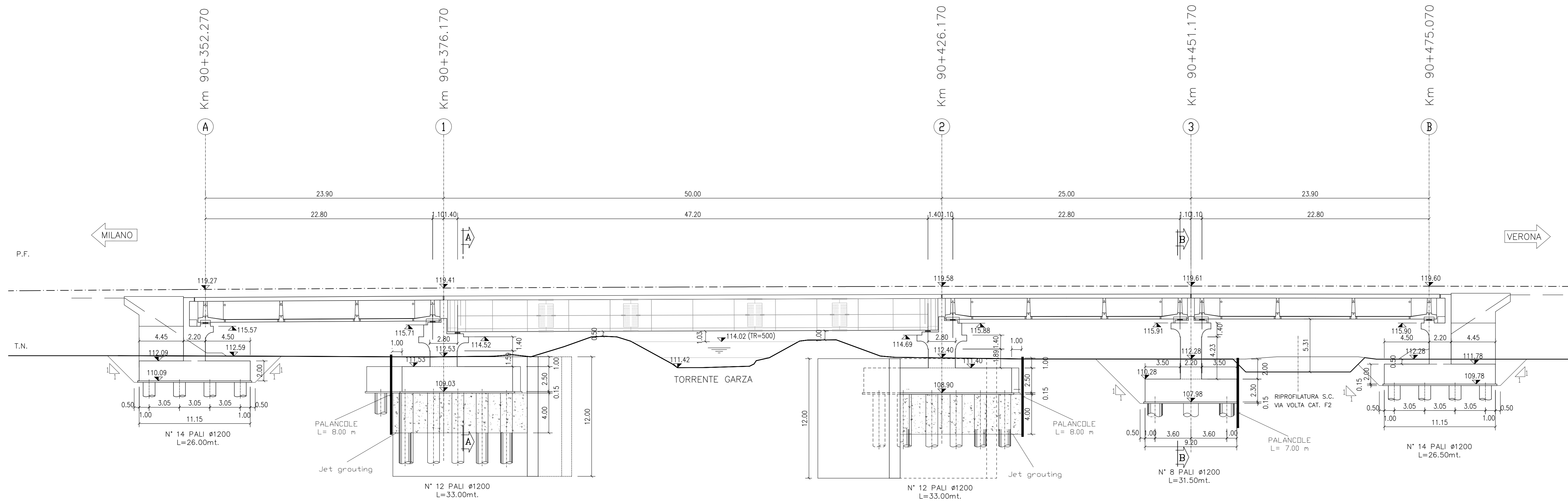
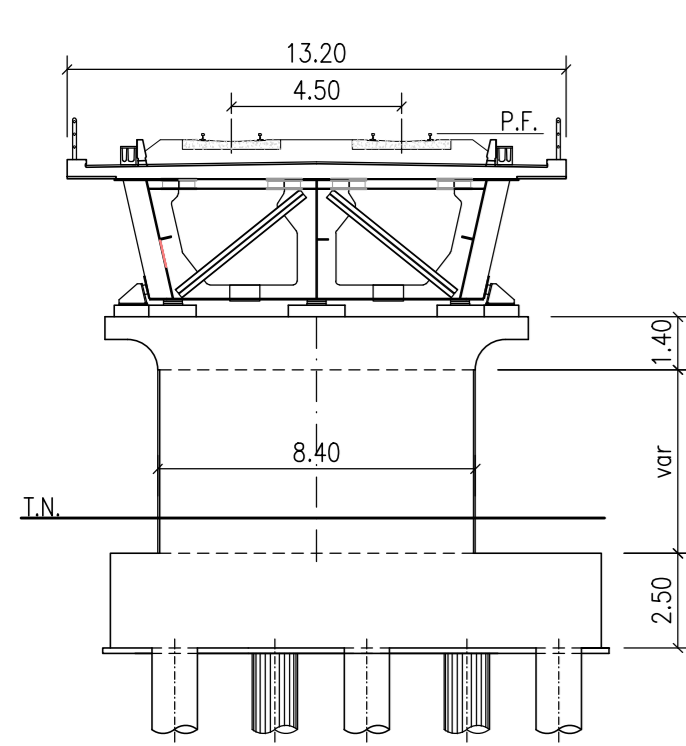


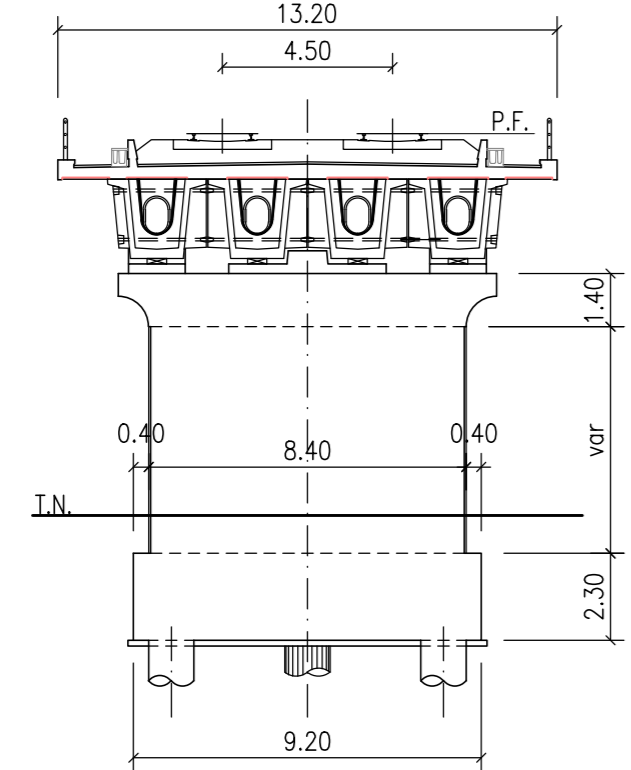
# SEZIONE LONGITUDINALE -1:200



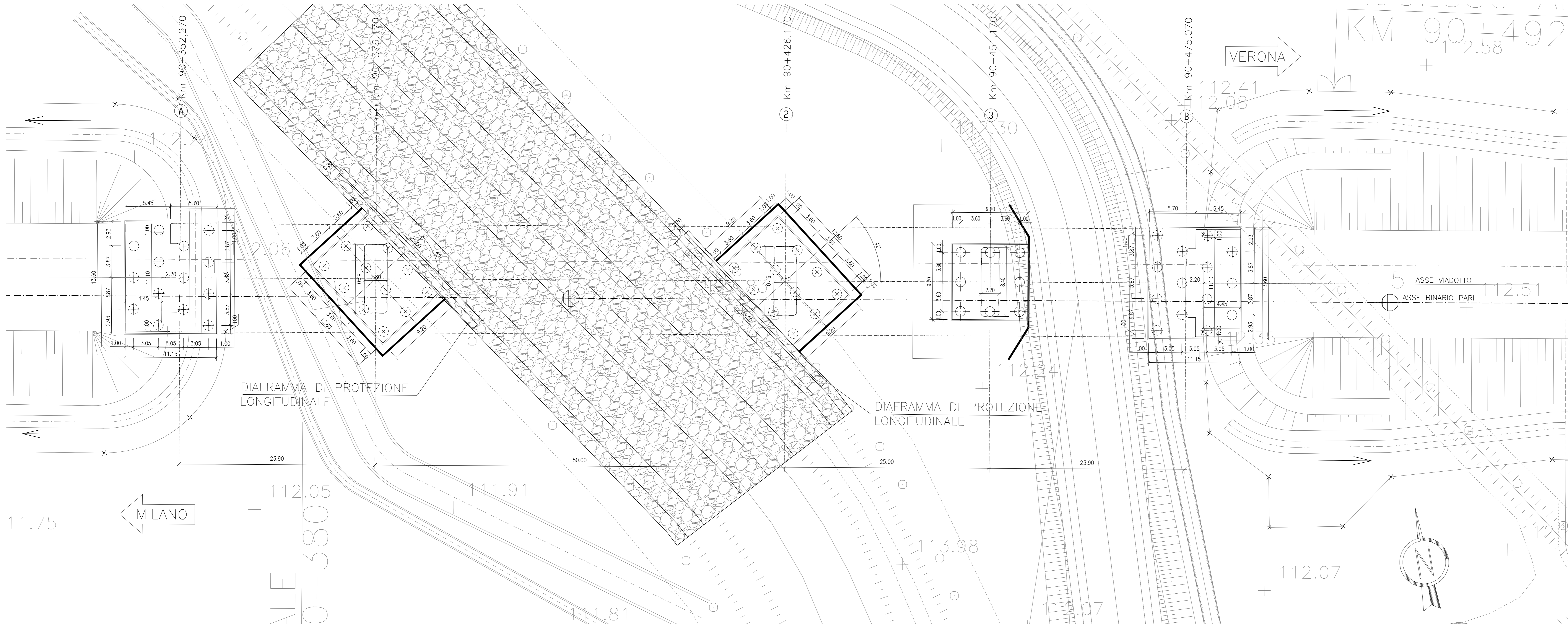
SEZIONE TRASVERSALE A-A 1:200



SEZIONE TRASVERSALE B-B 1:200



## PIANTA FONDAZIONI -1:200



ELABORATI DI RIFERIMENTO	
DESCRIZIONE	CODICE N.
PLANIMETRIA LINEA A.C. DA KM 89+824.970 A KM 90+624.970	IN050002P7F0001079
PROFLO LONGITUDINALE LINEA A.C. DA KM 90+350.000 A KM 91+200.000	IN050002P7F0001079
RELAZIONE TECNICA	IN050002P7F0001079
PROSPETTO LONGITUDINALE E PIANTE IMPALCATO	IN050002P7F0001079
PLANIMETRIA INDIVIDUAZIONE OPERA E PROFLO LONGITUDINALE	IN050002P7F0001079
VIA VOLTA - RELAZIONE DESCRITTA DELL'INTERVENTO	IN050002P7F0001079
VIA VOLTA - PLANIMETRIA STATO DI FATTO	IN050002P7F0001079
VIA VOLTA - PLANIMETRIA PROFLO LONGITUDINALE E SEZIONI TIPO	IN050002P7F0001079
VIA VOLTA - IMPIANTO DI SCOLEMMENTO	IN050002P7F0001079
A.C. VADOTTI TIPOLOGICI - RIFERIMENTI AGLI ELABORATI TIPOLOGICI IMPALCATI-SPALLE-PILE	IN050002P7F0001079
TIPOLOGICO OPERE PROVVISORIALI PER SCAVI STANDARD H=3,20 m-Terreno tipo 1 e 2	IN050002P7F0001079
TIPOLOGICO OPERE PROVVISORIALI PER SCAVI STANDARD H=3,70 m-Terreno tipo 1 e 2	IN050002P7F0001079


LEGENDA	


NOTE GENERALI						
TUTTE LE MISURE SONO ESPRESSE IN m.						
LA DIFFERENZA DI QUOTA TRA IL PIANO DI CAMPAGNA E L'ESTRADOSSO DELLA FONDAZIONE, E' STATA ASSUNTA MEDIANE IN 0,50 m.						
OPERE PROVVISORIE PER SCAVI PLINTI						
File/Spalle	quota fondo [m snt]	H scavo [m]	D.P.	tipo di terreno	spessore lampone in jet-grouting [m]	spessore getto di magro [m]
SpA	107,0	2,65	-	2	-	-
P1	112,5	3,65	tipologico H=3,7m	2	4,00	-
P2	112,4	3,65	tipologico H=3,7m	2	4,00	-
P3	107,0	4,45	tipologico H=3,2m	2	-	-
SpB	107,0	2,65	-	2	-	-


NOTA OPERE PROV. PILE 1-2: SOSTEGNO SU LATO ARGINE ESISTENTE CON DIAFRAMMA S=80 cm H=12m L=25m

CARATTERISTICHE DEI MATERIALI	

INCIDENZA MATERIALI	

COMMITTENTE:  **RFI**  
**RETE FERROVIARIA ITALIANA**  
 GRUPPO FERROVIE DELLO STATO ITALIANE

ALTA SORVEGLIANZA:  **ITALFERR**  
 GRUPPO FERROVIE DELLO STATO ITALIANE

GENERAL CONTRACTOR:  **Cepav due**

**INFRASTRUTTURE FERROVIARIE STRATEGICHE DEFINITE DALLA LEGGE OBIETTIVO N. 443/01**  
**LINEA A.V. /A.C. TORINO - VENEZIA** Tratta MILANO - VERONA  
 Lotto funzionale Brescia-Verona  
**PROGETTO DEFINITIVO**

**LINEA A.C. - VIADOTTO GARZA - VI08**  
**SEZIONE LONGITUDINALE E PIANTE FONDAZIONI**

Rev.	Data	Descrizione	Redatto	Data	Verificato	Data	Approvato	Data	Consorzio
0	31/03/14	EMISSIONE PER CDS	...	31/03/14	...	31/03/14	...	31/03/14	Cepav due
1									
2									
3									