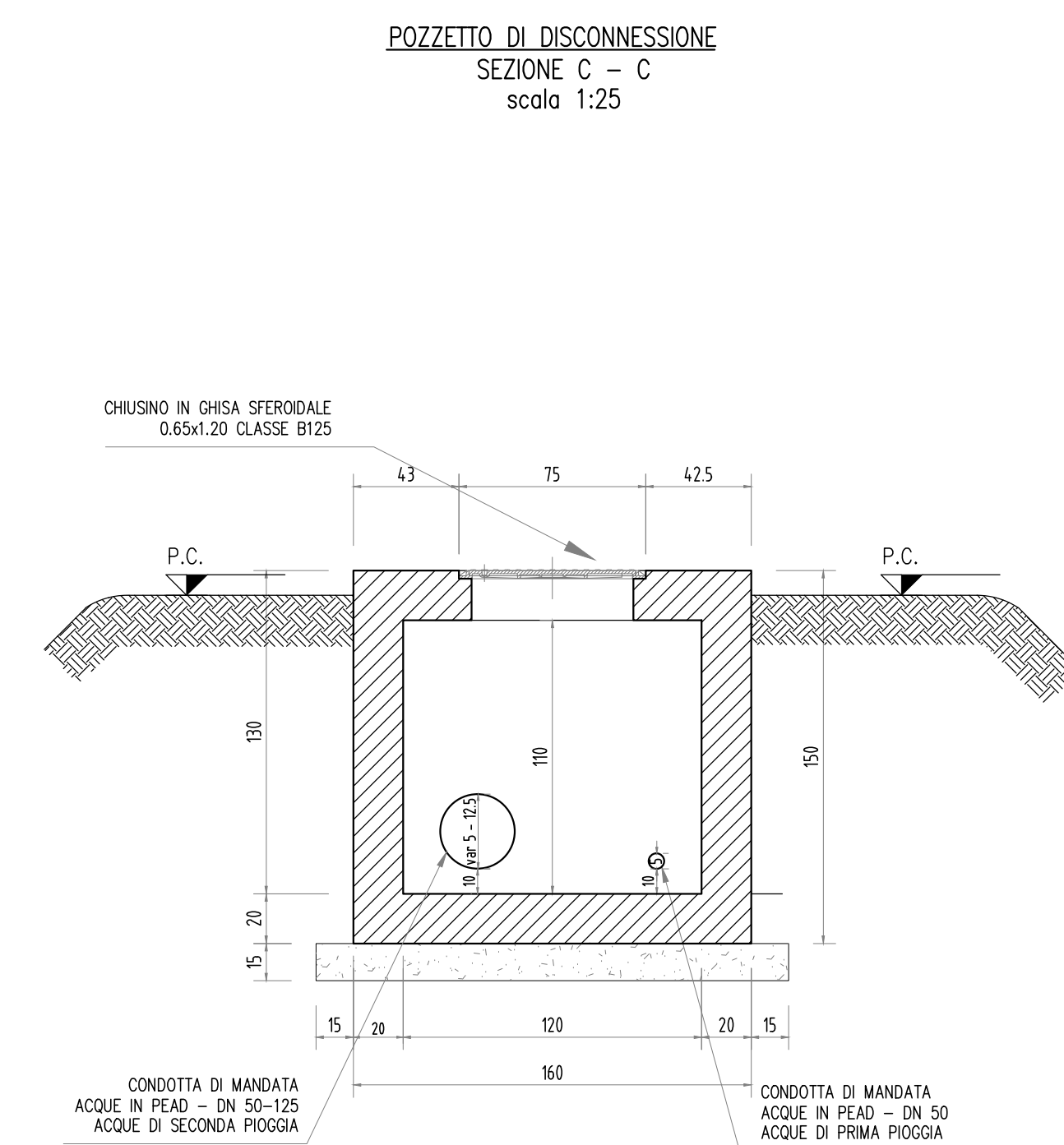
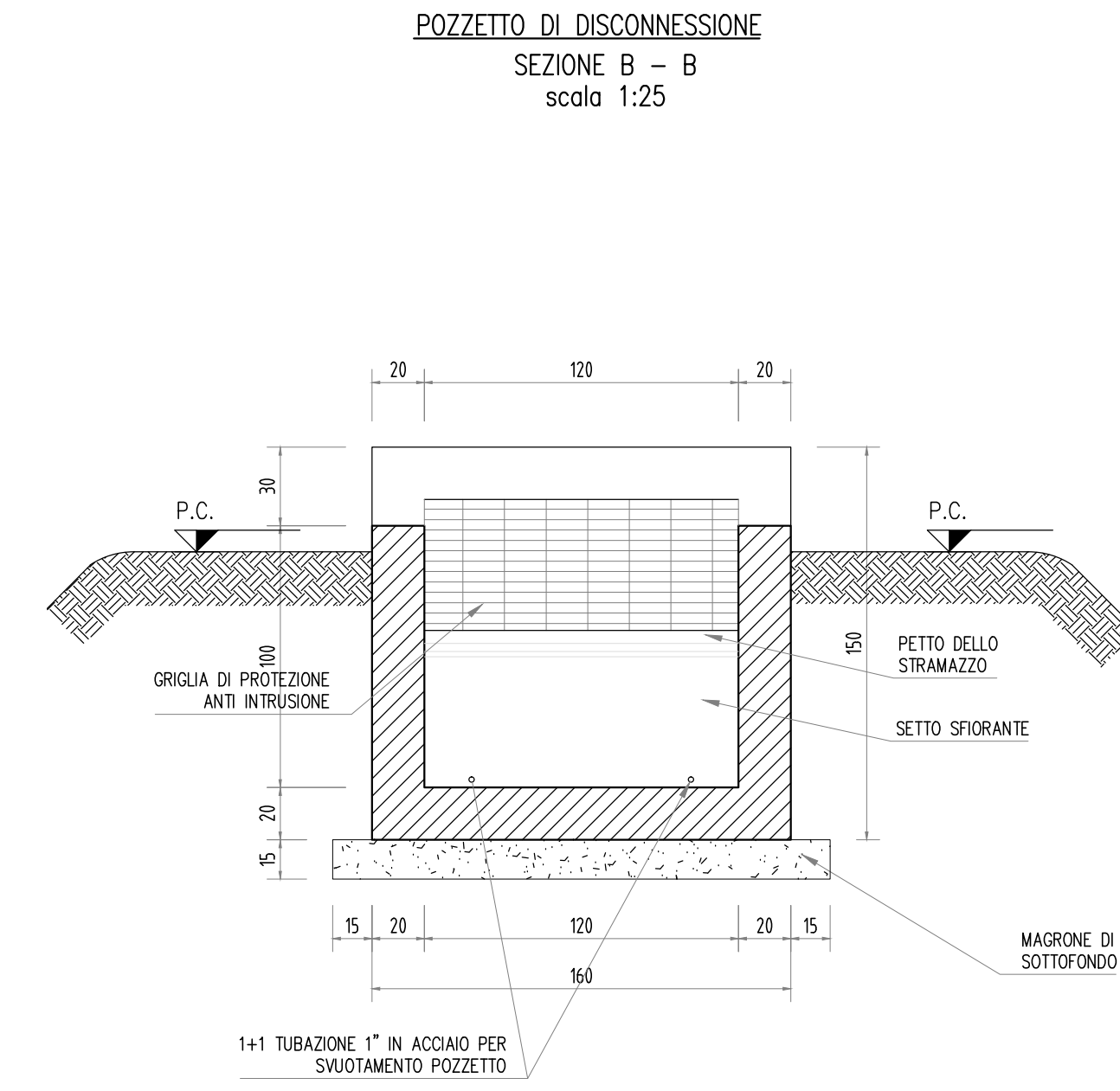
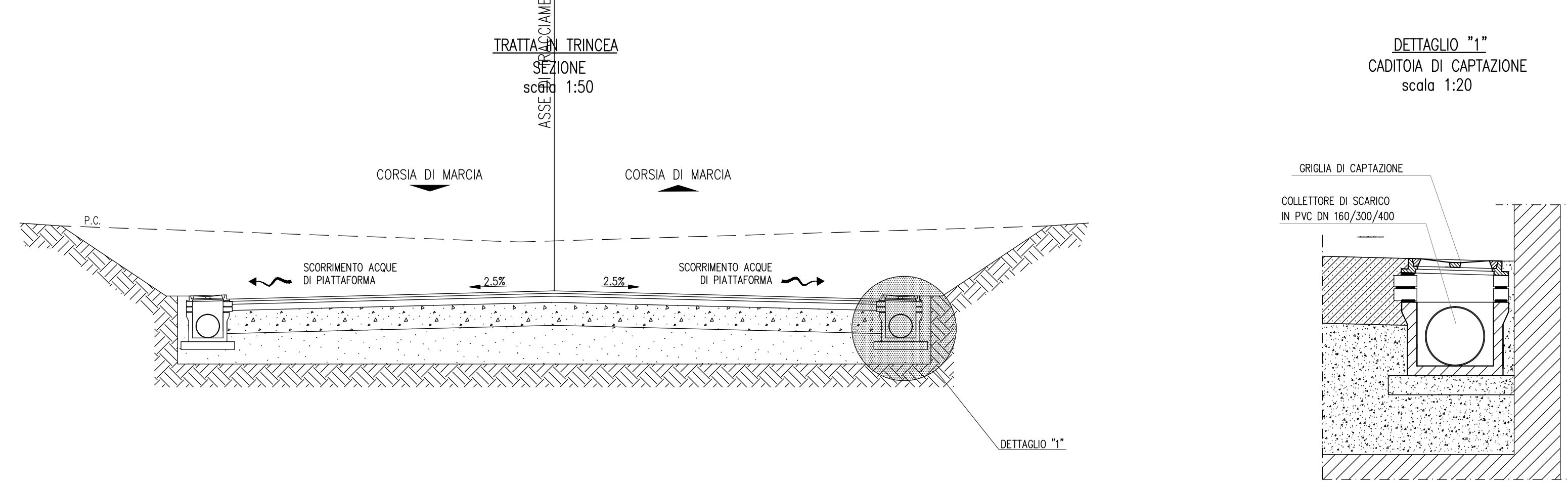
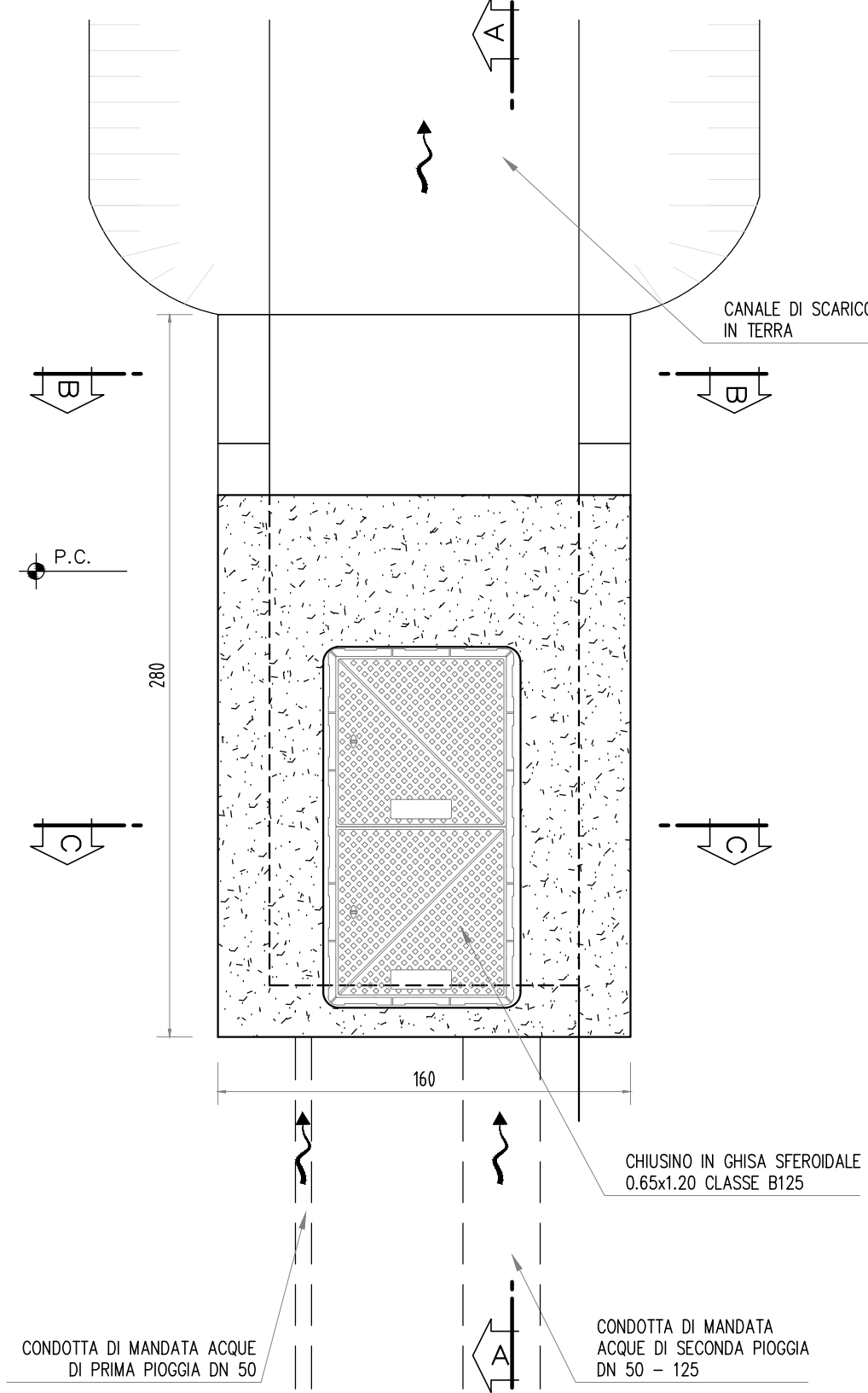


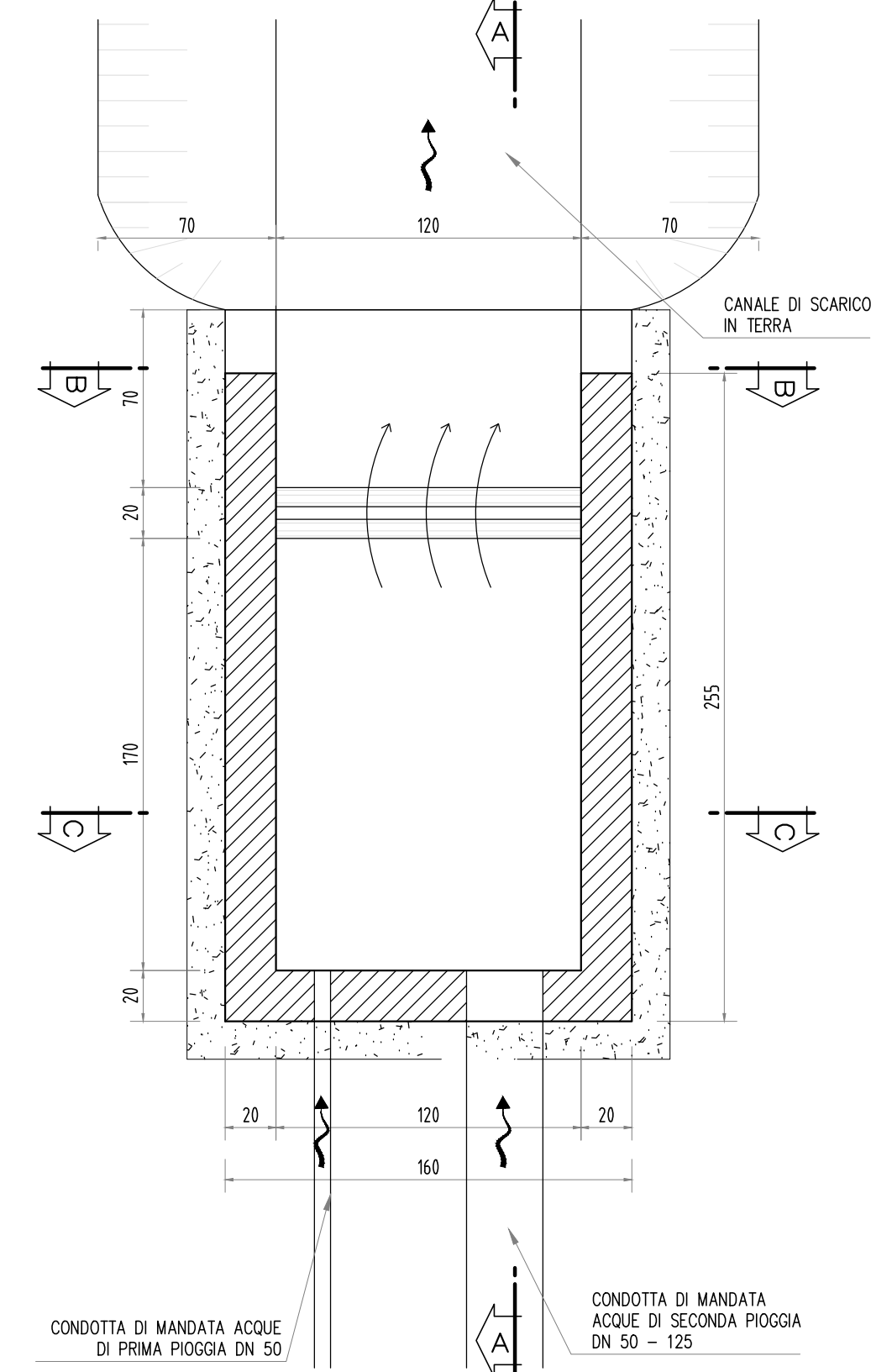
SISTEMI DI CAPTAZIONE / SMALTIMENTO SUPERFICIALI



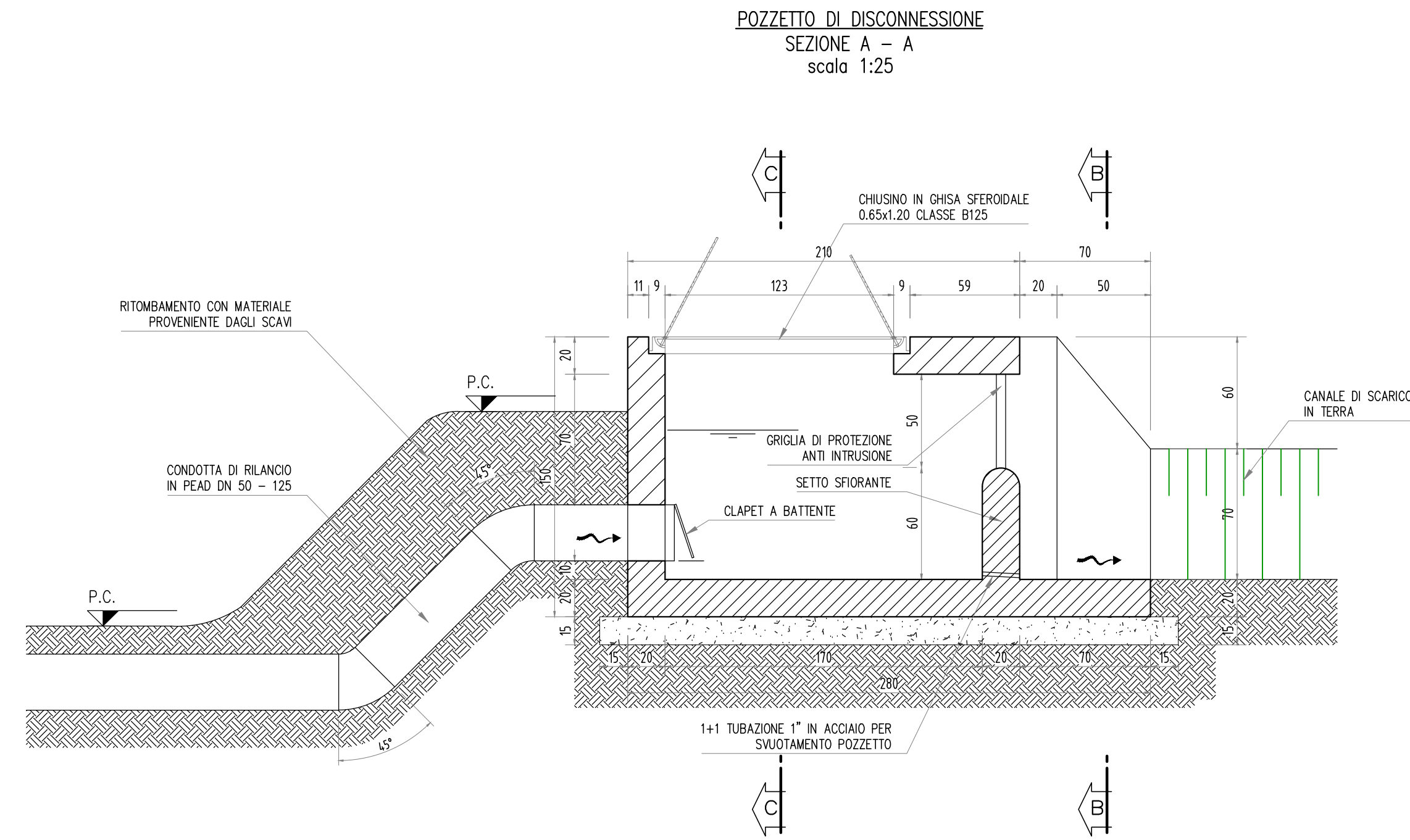
POZZETTO DI DISCONNESSIONE
PIANTA COPERTURA
scala 1:25



POZZETTO DI DISCONNESSIONE
PIANTA
scala 1:25

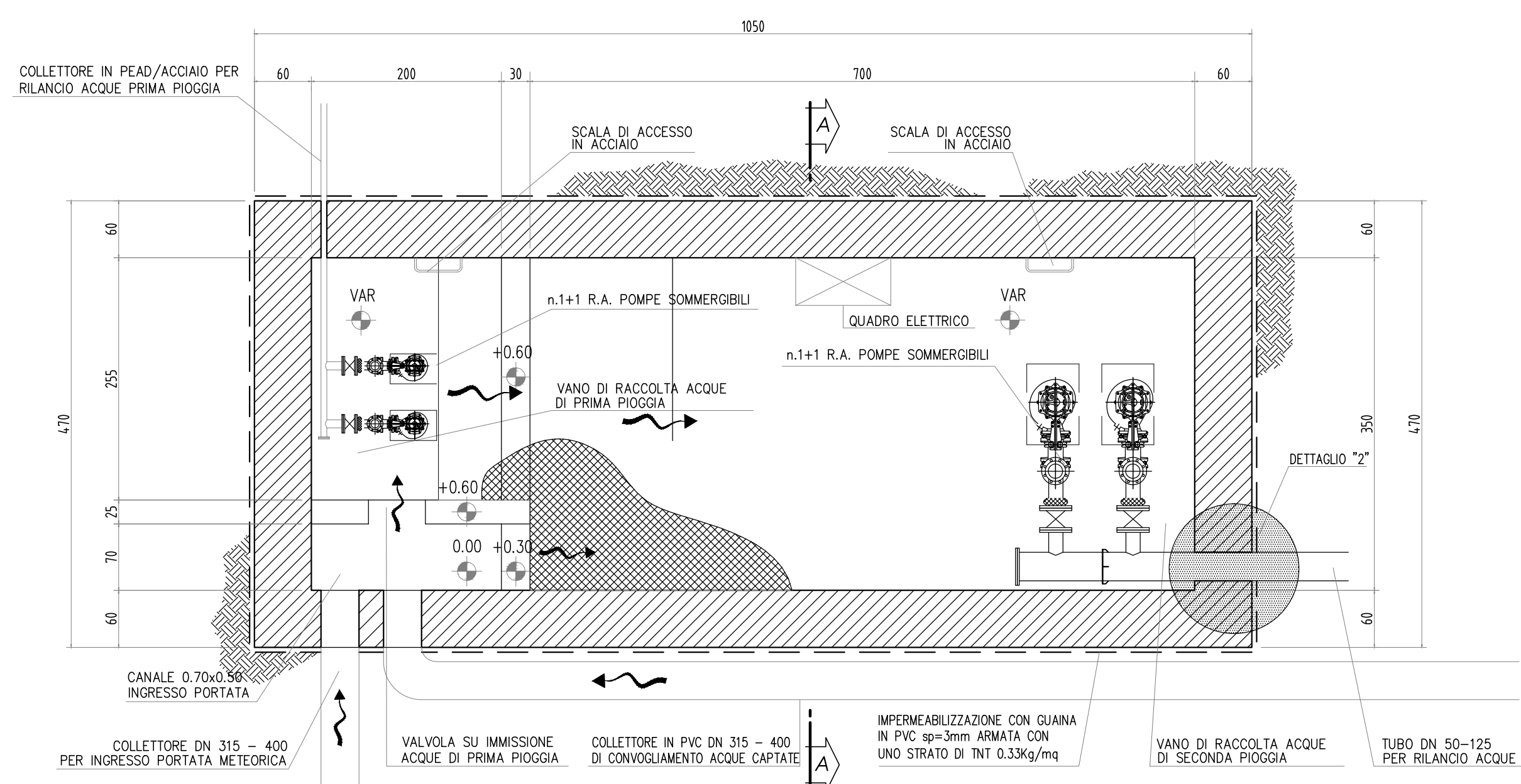


SISTEMA DI RILANCIO E DISCONNESSIONE



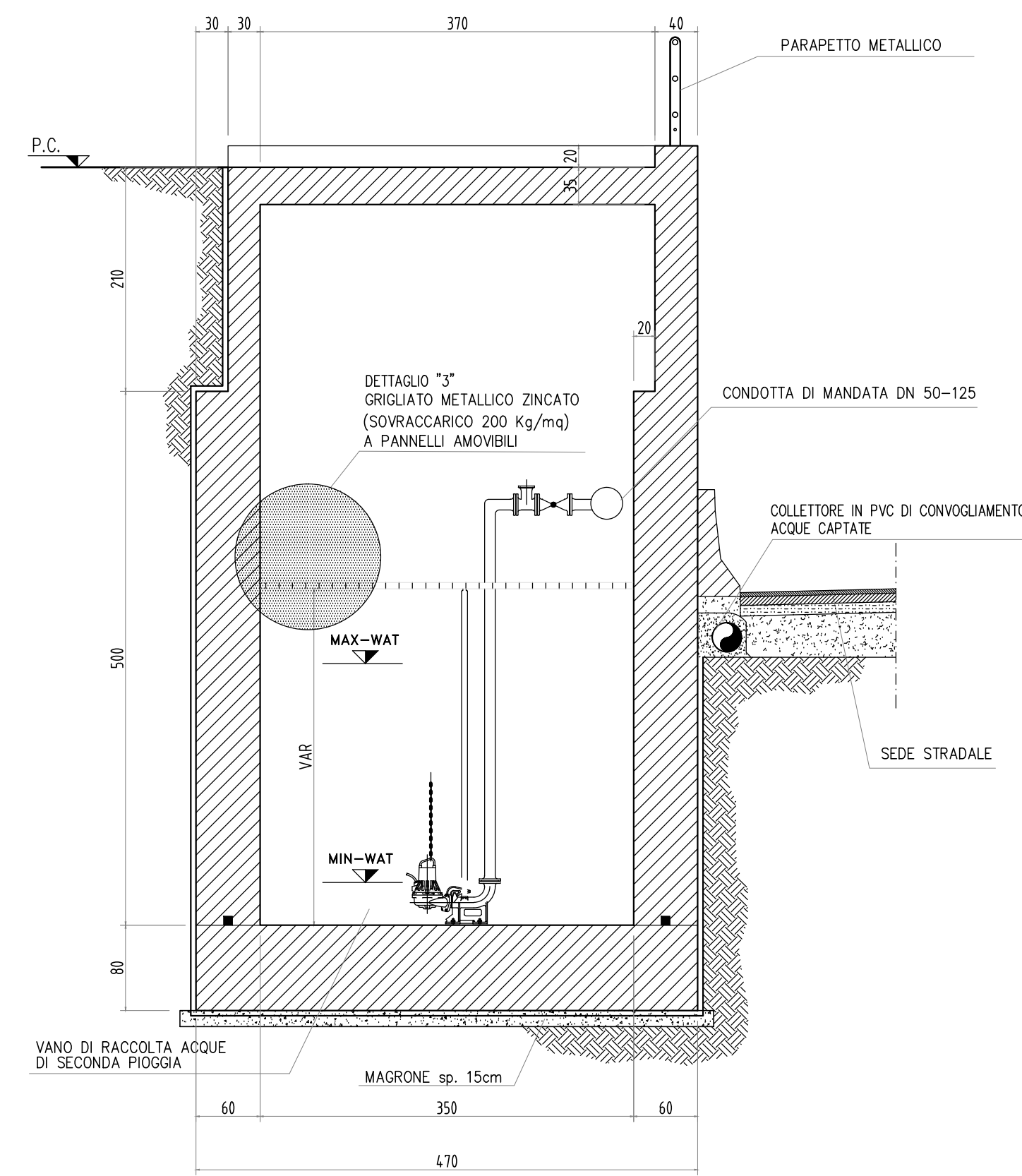
POZZETTO DI DISCONNESSIONE
SEZIONE A - A
scala 1:25

VASCA DI SEPARAZIONE ACQUE DI PRIMA PIOGGIA
E ACCUMULO ACQUE DI PIATTAFORMA
PIANTA
scala 1:50

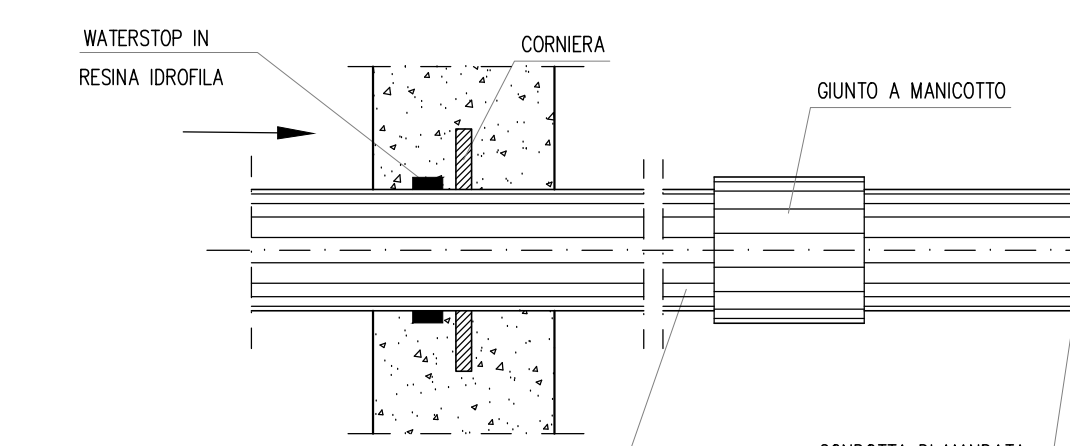


SISTEMA DI SEPARAZIONE / ACCUMULO PROFONDO

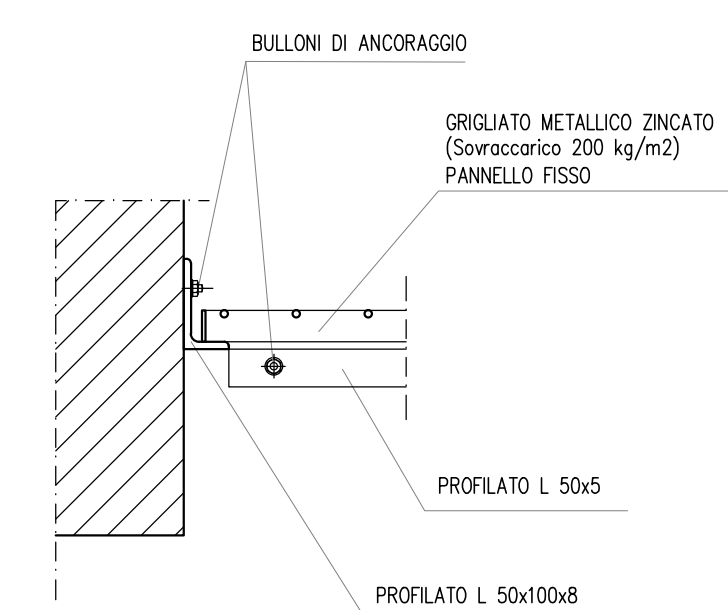
SEZIONE A - A
scala 1:50



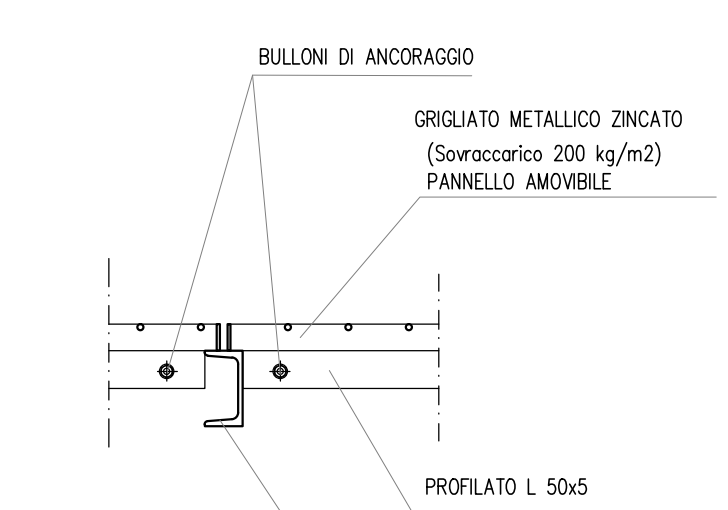
DETTAGLIO 2
COLLETTORE DI MANDATA
PARTICOLARE ATTRAVERSO PARETE
scala 1:25



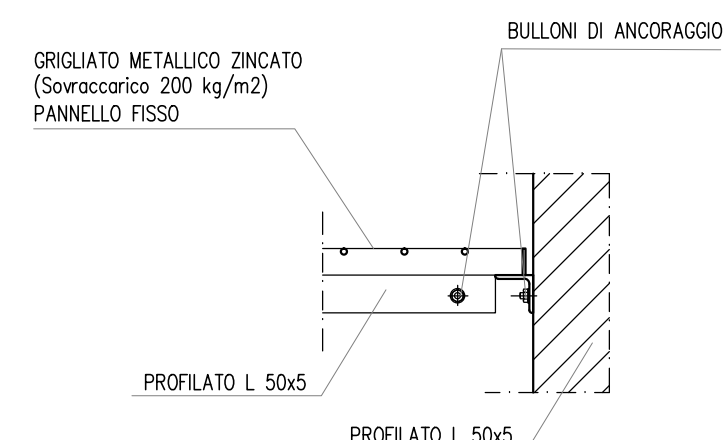
DETTAGLIO 1A
scala 1:10



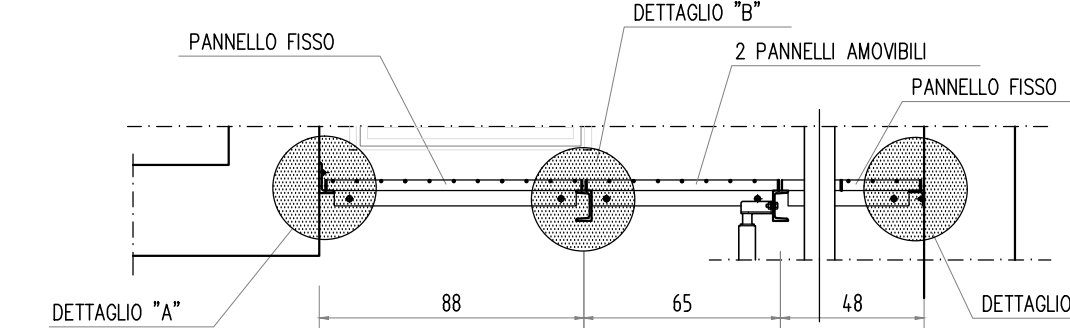
DETTAGLIO 1B
scala 1:10



DETTAGLIO 1C
scala 1:10



DETTAGLIO 3
DISPOSIZIONE APPOGGI
scala 1:25



DESCRIZIONE	CODICE
PLANIMETRIA, PROFILO LONGITUDINALE E SEZIONI TIPO	IN05000270080001
RELAZIONE DESCRITTIVA INTERVENTO	IN05000270080001
PLANIMETRIA STATO DI FATTO	IN05000270080001
IMPIANTO DI SOLLEVAMENTO	IN05000270080001
RELAZIONE GEOTECNICA	IN05000270080001
TIPOLOGIA DRENAGGI ACQUE DI PIATTAFORMA SOTTOVA - SEZ. E DETTAGLI	IN05000270080001
ELABORATI DI LINEA	
PLANIMETRIA LINEA AC DA KM 89+824.970 A KM 90+624.970	IN0500027008001079
PLAN. SIST. IDR. - KM 89+824.970 A KM 90+624.970	IN0500027008002079
PROFILO LONGITUDINALE LINEA AC DAL 91+200.000 AL KM 92+100.000	IN0500027008001071
SEZIONI TRASVERSALI LINEA AC DA 90+250.000 A KM 90+478.847	IN0500027008001119
SEZIONI TRASVERSALI LINEA AC DA 90+486.447 A KM 90+730.287	IN0500027008001120

NOTE GENERALI
- TUTTE LE MISURE SONO ESPRESSE IN CENTIMETRI, SALVO OVE DIVERSAMENTE INDICATO
- TAVOLA RIFERIBILE ALLE SOLE OPERE IDRAULICHE RAPPRESENTATE

CARATTERISTICHE DEI MATERIALI

PER CARATTERISTICHE MATERIALI E INCIDENZE FARE RIFERIMENTO ALL'ELABORATO
IN05-00-D-E2-QX-SL0000-001

COMMITTENTE: **RFI** INFRASTRUTTURE FERROVIARIE ITALIANE

ALTA SORVEGLIANZA: **ITALFERR**

GENERAL CONTRACTOR: **Cepav due**

INFRASTRUTTURE FERROVIARIE STRATEGICHE DEFINITE DALLA LEGGE OBIETTIVO N. 443/01

LINEA A.V. /A.C. TORINO - VENEZIA Tratta MILANO - VERONA

Lotto funzionale Brescia-Verona

PROGETTO DEFINITIVO

OPERE DI ATTRAVERSAMENTO STRADALE

STRADA COMUNALE VIA VOLTA PK 90+461.926

IMPIANTO DI SOLLEVAMENTO

Rev.	Data	Descrizione	Redatto	Verificato	Data	Approvato	Data
0	31/03/14	EMISSIONE PER CDS			31/03/14		31/03/14
1							
2							
3							

PROGETTAZIONE GENERAL CONTRACTOR: **Cepav due**

Autorezzato/Date: **Cepav due**

SAIPEM S.p.A. COMM. 032121 | Data: 31/03/14 | Docn. 12259_02.dwg

Progetto cofinanziato dalla Unione Europea

CUP: F81H9100000008