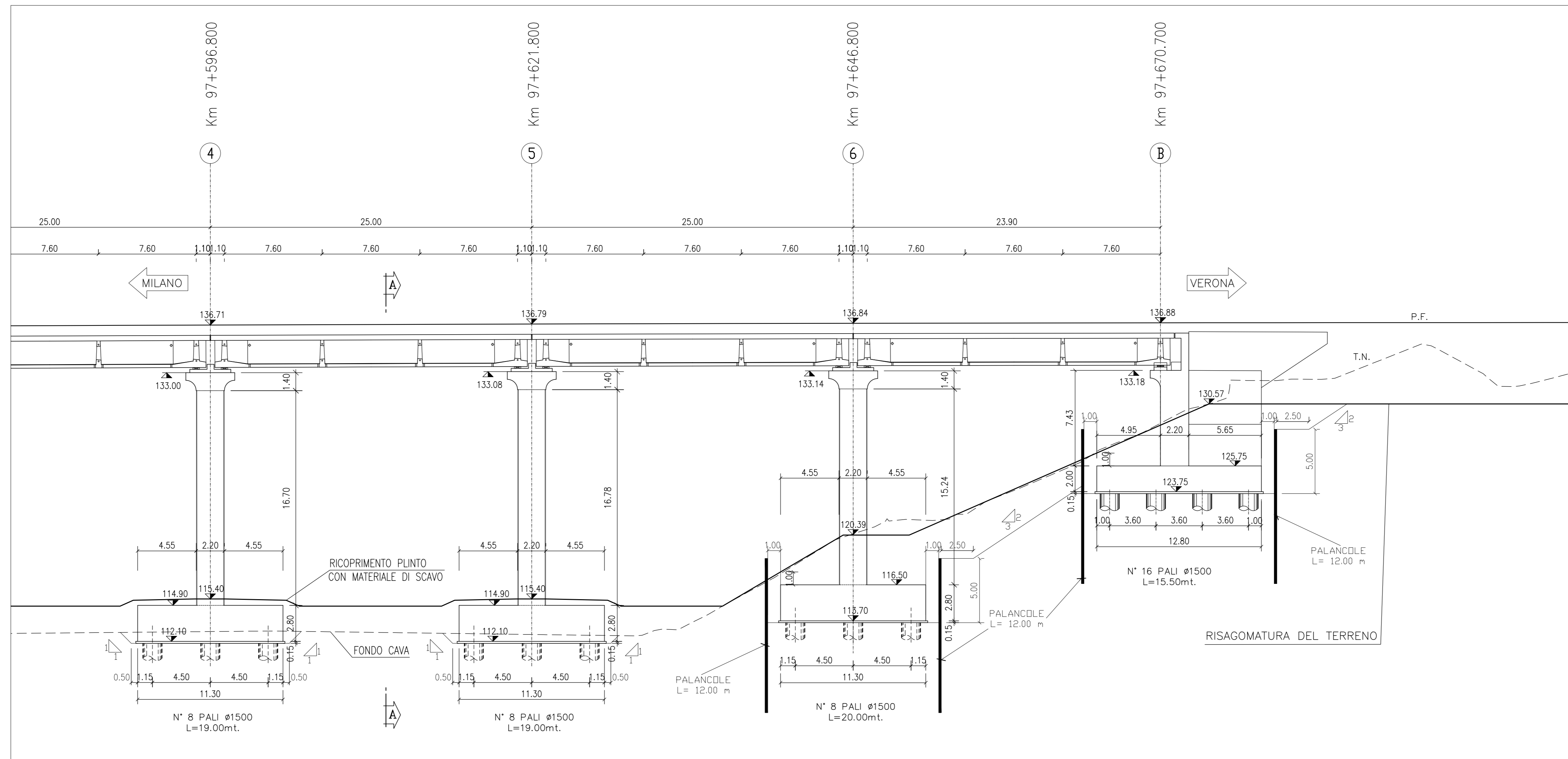
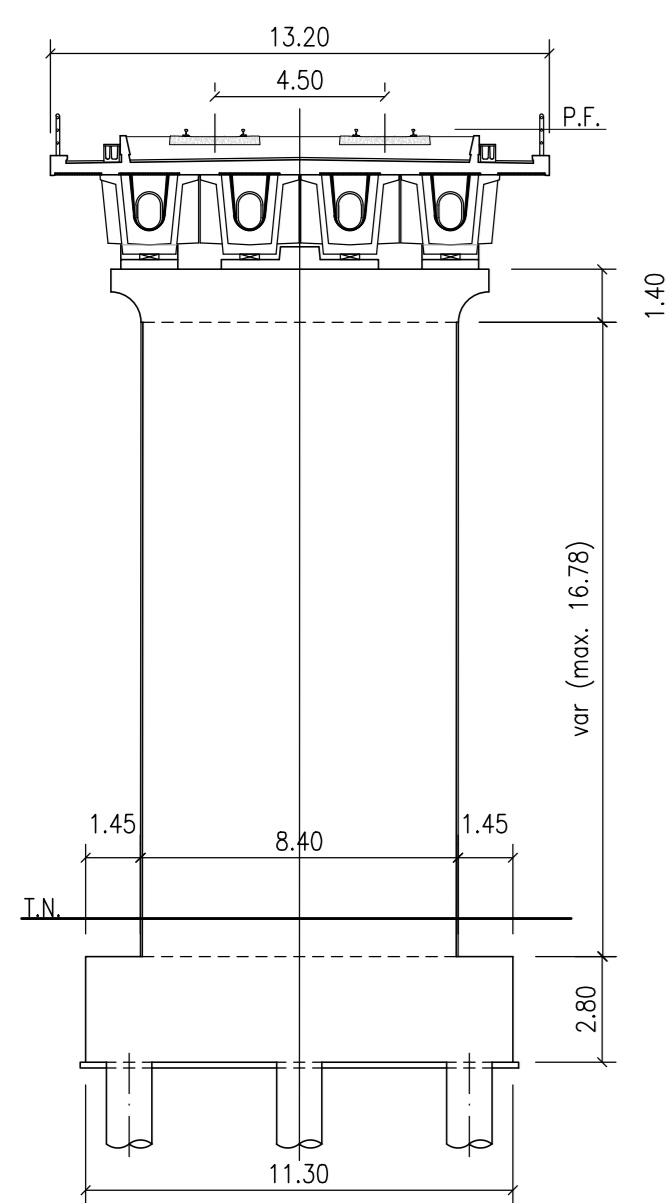


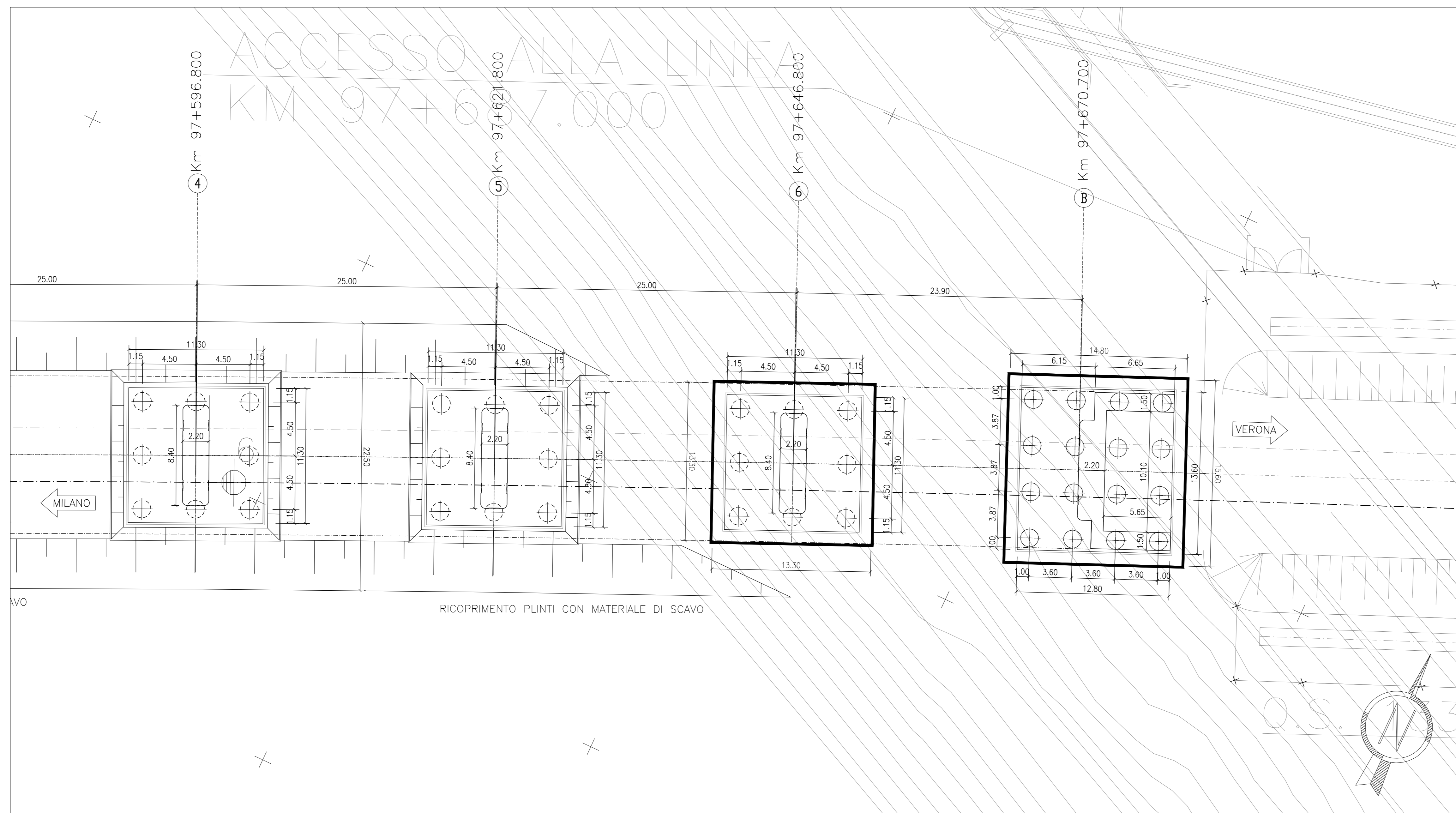
PROSPETTO LONGITUDINALE -1:200



SEZIONE TRASVERSALE A-A - 1:200



PIANTA IMPALCATO -1:200



ELABORATI DI RIFERIMENTO

DESCRIZIONE	CODICE N.
RELAZIONE TECNICA	IN0500E2CLM100001
PLANIMETRIA INDIVIDUAZIONE OPERA E PROFILO LONG.	IN0500E2P7V1000001
SEZIONE LONG. E PANTA FONDAZIONI DA SPALLA "A" A PILA 4	IN0500E2Z9V1000001
PROSPETTO LONGITUDINALE E PANTA IMPALCATO DA SPALLA "A" A PILA 4	IN0500E2P9V1000001
PROSPETTO LONGITUDINALE E PANTA IMPALCATO DA PILA 4 A SPALLA "B"	IN0500E2P9V1000002
A.C. VIADOTTI TIPOLOGICI - RIFERIMENTI AGLI ELABORATI TIPOLOGICI IMPALCATI-SPALLE-PILE	IN0500E2D0V0000002
TIPOLOGICO OPERE PROVVISORIALI PER SCAM STANDARD H = 5,00 m - Terreno tipo 2	IN0500E2P8R0000005

LEGENDA

P.F. = PIANO FERRO
T.N. = TERRENO NATURALE

NOTE GENERALI

TUTTE LE MISURE SONO ESPRESSE IN m.

OPERE PROVVISORIE PER SCAM PLINTI

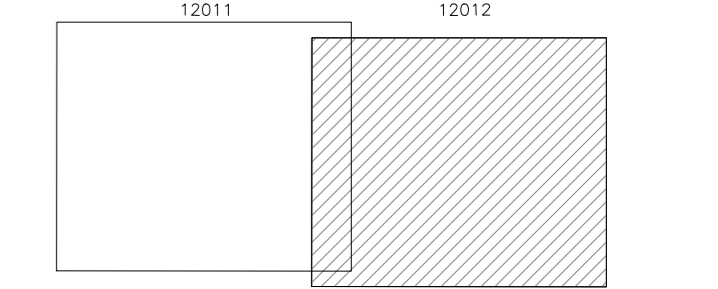
Pila/Spalla	quota fondo [m slm]	H scavo [m]	O.P.	tipo di terreno	spessore tamponi in jet-grouting [m]	spessore getto di magro [m]
P4	97	1,00	-	2	-	-
P5	97	1,00	-	2	-	-
P6	97	max. 5 m*	tipologico H=5m*	2	-	-
SpB	97	max. 5 m*	tipologico H=5m*	2	-	-

* DEVONO ESSERE REALIZZATI PRESCAVI PER CONTENERE LE ALTEZZE MASSIME DI SCAVO CON PALANCOLE ENTRO 5 m

CARATTERISTICHE DEI MATERIALI

INCIDENZA MATERIALI

QUADRO DI UNIONE



COMMITTENTE: **RFI** RETE FERROVIARIA ITALIANA GRUPPO FERROVIE DELLO STATO ITALIANE

ALTA SORVEGLIANZA: **ITALFERR** GRUPPO FERROVIE DELLO STATO ITALIANE

GENERAL CONTRACTOR: **Cepav due**

INFRASTRUTTURE FERROVIARIE STRATEGICHE DEFINITE DALLA LEGGE OBIETTIVO N. 443/01
LINEA A.V. /A.C. TORINO - VENEZIA Tratta MILANO - VERONA
Lotto funzionale Brescia-Verona
PROGETTO DEFINITIVO

LINEA A.C. - VIADOTTO MONTICHIARI 2 - V110
SEZIONE LONGITUDINALE E PANTA FONDAZIONI da Pila 4 a Spalla "B"

ALTA SORVEGLIANZA: **ITALFERR**

Verificato	Data	Approvato	Data
------------	------	-----------	------

COMMESSA LOTTO FASE ENTE TIPO DOC. OPERA/DISCIPLINA PROGR. REV. SCALA
IN05 010 D E2 Z9 V11000 002 0 1:200

Rev.	Data	Descrizione	Redatto	Verificato	Data	Appr.	Data	Autorizzato/Data
0	31/03/14	EMISSIONE PER CDS	31/03/14	...	31/03/14	Cepav due
1								
2								
3								

Saipem S.p.a. COMM. 032121 [Data: 31/03/14] [Doc.N. 12012_05.dwg]

Progetto cofinanziato dalla Unione Europea CUP: F81H9100000008