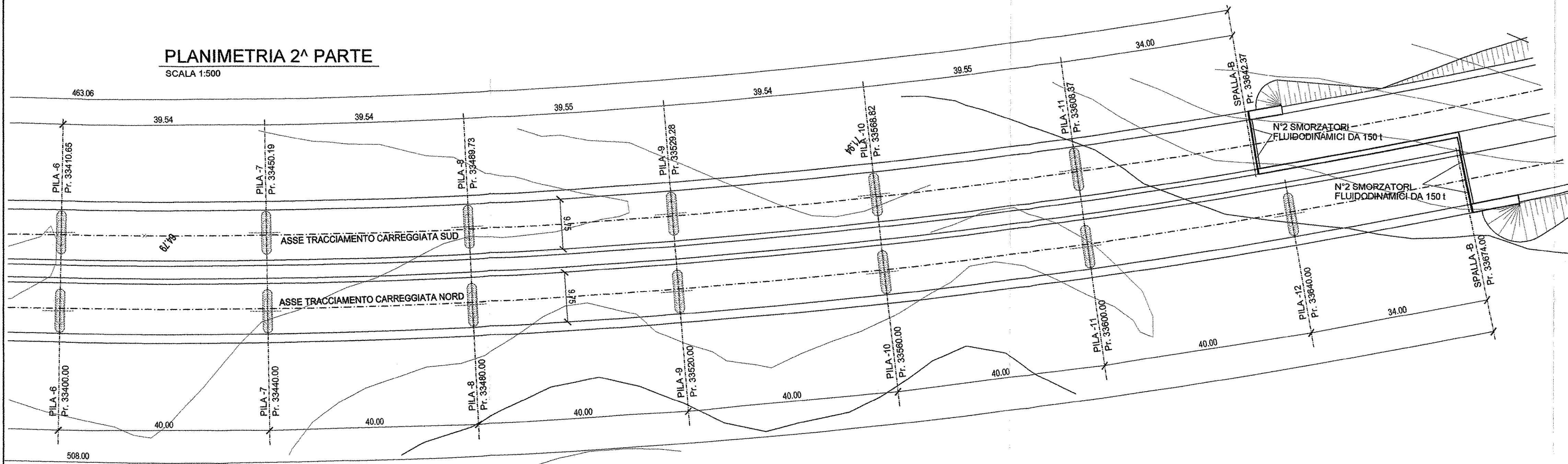
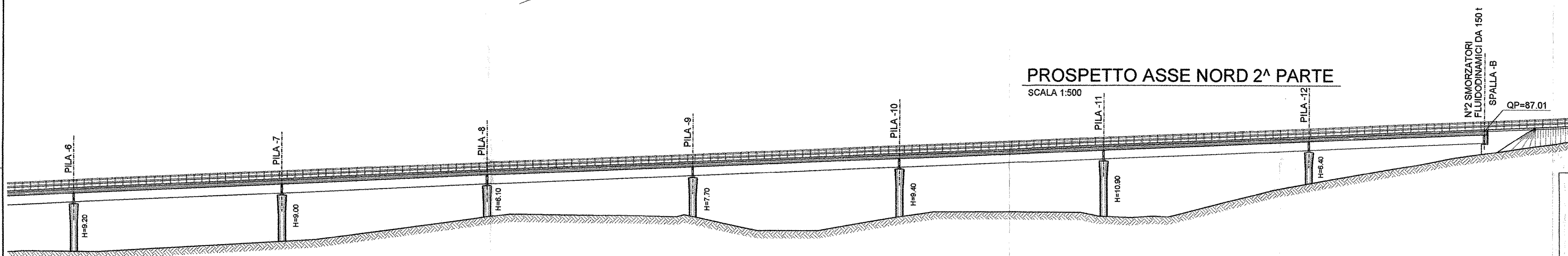


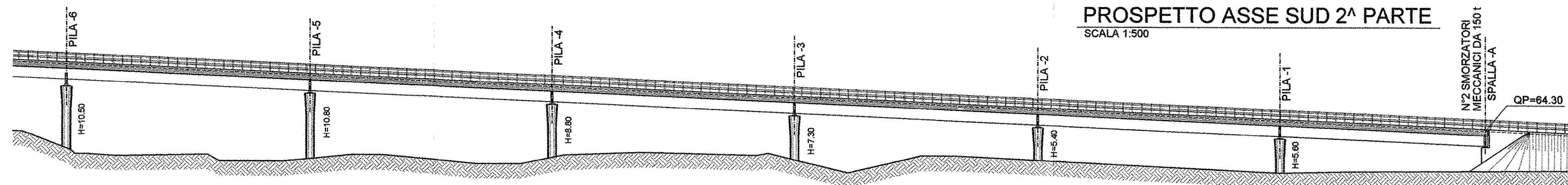
PLANIMETRIA 2ª PARTE
SCALA 1:500



PROSPETTO ASSE NORD 2ª PARTE
SCALA 1:500



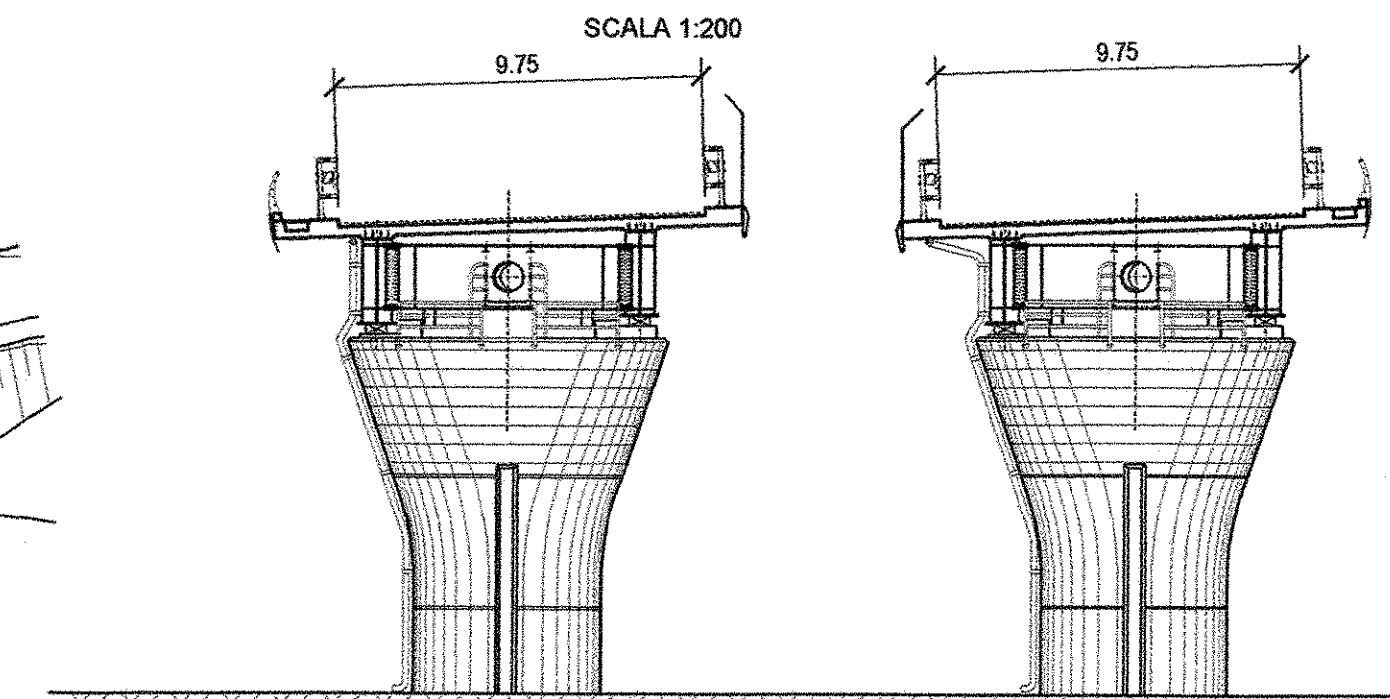
PROSPETTO ASSE SUD 2ª PARTE
SCALA 1:500



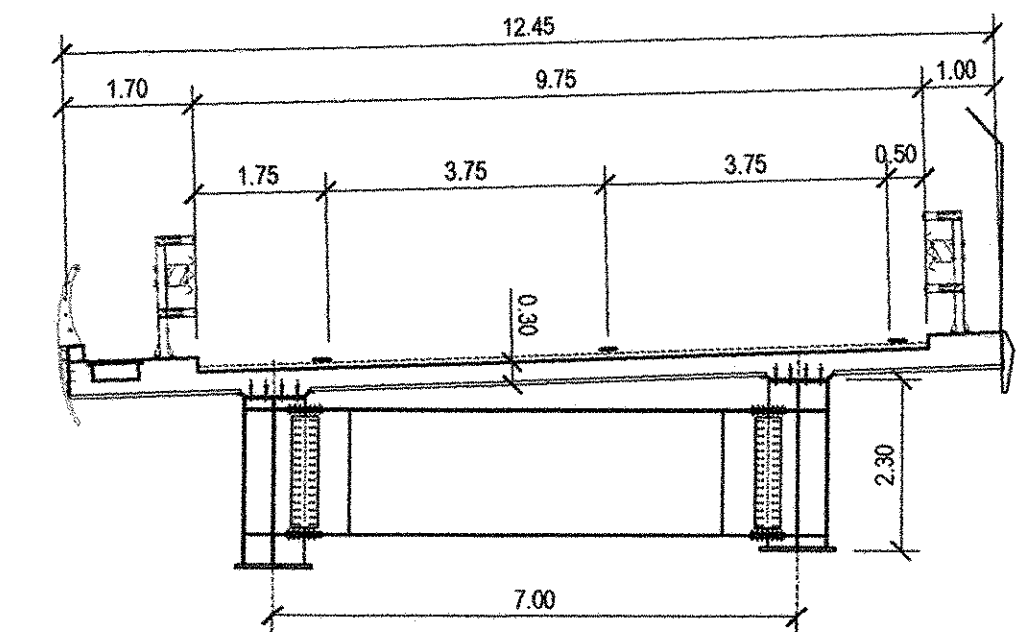
NOTA:


L'IMPALCATO E' ISOLATO SISMICAMENTE IN SENSO LONGITUDINALE. LE CARATTERISTICHE DEGLI SMORZATORI SARANNO TALI DA PORTARE IL PERIODO PROPRIO DI OSCILLAZIONE DELL'IMPALCATO A T> 3 sec. GLI APPOGGI IN ACCIAIO-TEFLON CON NEOPRENE INCAPSULATO (NEOTOPF) SARANNO TUTTI UNIDIREZIONALI, DISPOSTI SECONDO LA TANGENTE ALL'ASSE DI TRACCIAMENTO.

SEZIONE VIADOTTI



SEZIONE TIPO IMPALCATO
SCALA 1:100





ANAS S.p.A.
Direzione Centrale Programmazione Progettazione

**LAVORI DI COSTRUZIONE DELLA
S.S.106 JONICA (E90) - CAT. B -
MEGALOTTO 9**
DALLO SVINCOLO AEROPORTO S. ANNA (KM 235+800)
A MANDATORICCIO (KM 306+000)

PROGETTO PRELIMINARE - STUDIO DI IMPATTO AMBIENTALE

<p>GRUPPO DI PROGETTAZIONE ANAS</p> <p>RESPONSABILE DI SETTORE Dott. Arch. Giuseppe Barila</p> <p>RESPONSABILE DI ITINERARIO Dott. Ing. Giulio Petrizzelli</p> <p>RESPONSABILI TECNICI Dott. Ing. Domenico Cimino Tracciati Dott. Ing. Marco Mancino Geotecnica Dott. Ing. Fulvia M. Saccadato Idraulica Dott. Ing. Davide Di Pietro Strutture Dott. Geol. Stefano Serangelli Geologia Dott. Arch. Barbara Bonchini Ambiente Dott. Ing. Francesco Bazzi Impianti Geom. Andrea F. Furlan Computi</p>	<p>PROGETTISTA: Dott. Ing. ANTONIO VALENTE Ordine degli Ingegneri di Roma n° 20739</p> <p>ASSISTENZA ALLA PROGETTAZIONE</p> <p>RTI: PROGER SpA VIA Ingegneria Srl D'APPOLONIA SpA DE.MA.CO Srl</p>
--	---

22 LUG. 2005 n. 4043

Il Responsabile dello Studio di Impatto Ambientale Dott. Arch. Barbara Bonchini Ord. Arch. Roma e Prov. N. 14321	VISTO IL RESE. DEL PROCEDIMENTO Dott. Arch. GIUSEPPE BARILA	DATA PROTOCOLLO
--	--	--------------------

**PROGETTO PRELIMINARE
VIADOTTO DATTOLE 2ª parte
PLANIMETRIA, PROSPETTO E SEZIONI**

CODICE PROGETTO	CODICE FILE T00_VI12_STR_DIO0_B.DWG	REVISIONE	FOGLIO	SCALA:
L07161P0401	T00VI12STRDIO02	B	02 di 02	1:500

REV.	DESCRIZIONE	DATA	VERIFICATO	CONTROLLATO	APPROVATO
C	Modificato secondo controllo ANAS	Mag-2005	Ing. Franchin	Ing. Di Pietro	Ing. Petrizzelli
B	Emissione	Giù-2004	Ing. Franchin	Ing. Di Pietro	Ing. Petrizzelli