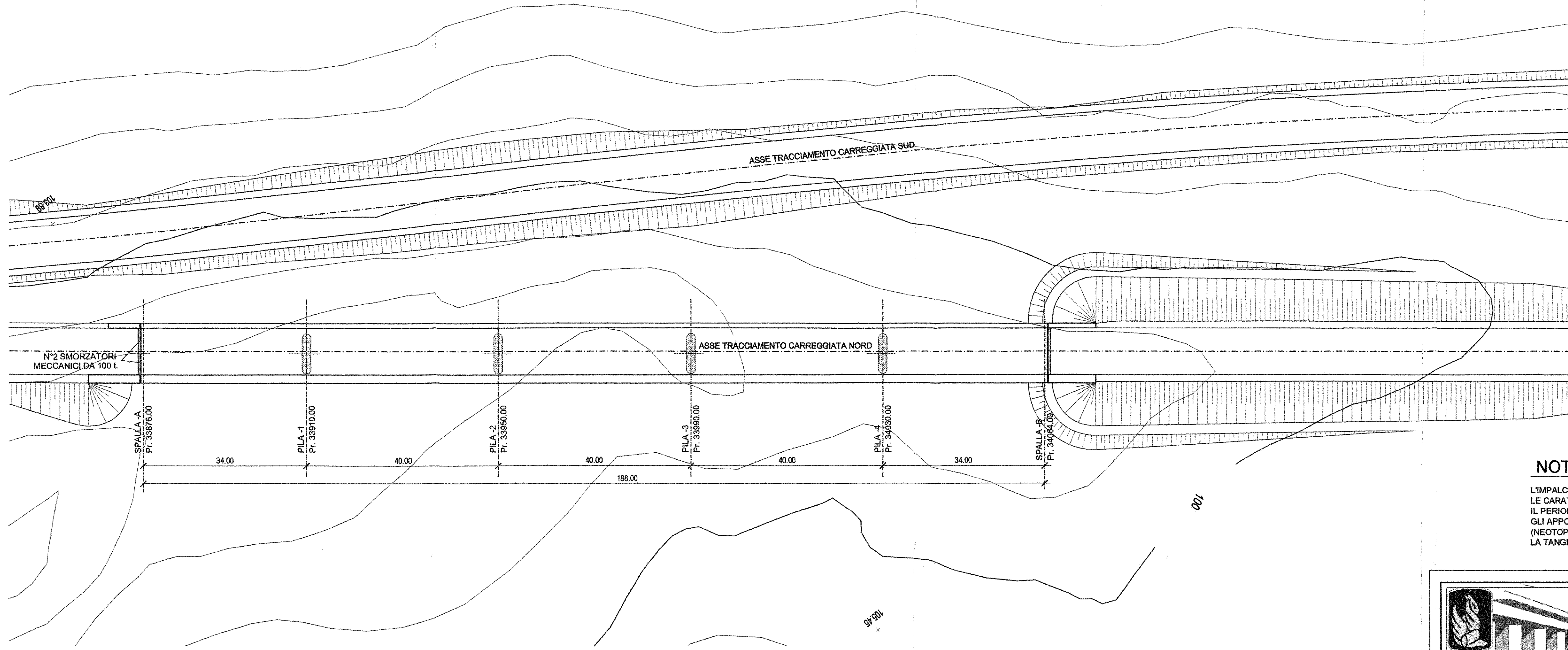


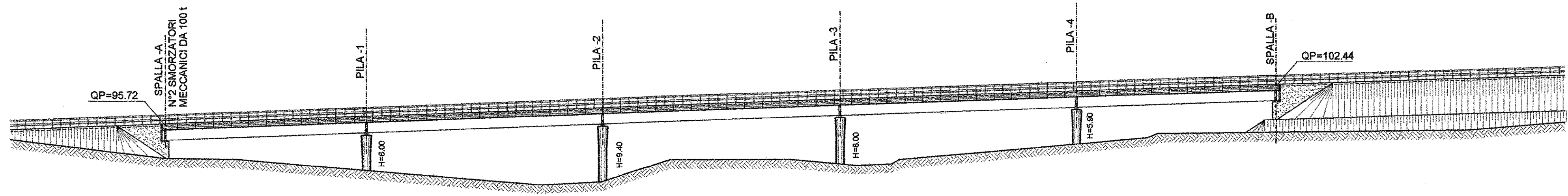
**PLANIMETRIA**  
SCALA 1:500



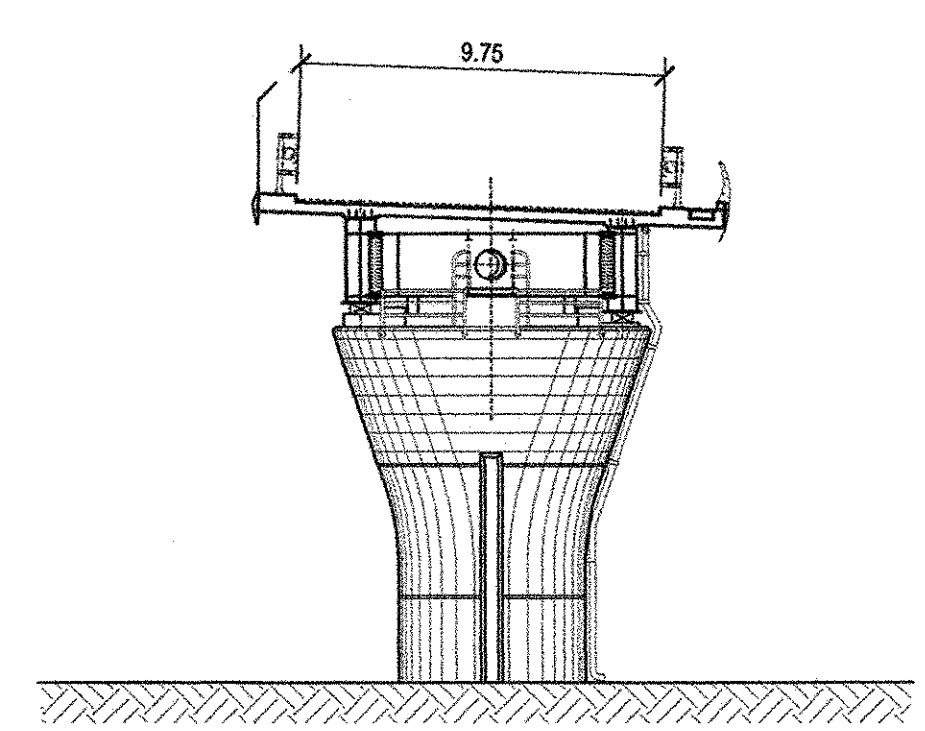
**NOTA:**

L'IMPALCATO E' ISOLATO SISMICAMENTE IN SENSO LONGITUDINALE. LE CARATTERISTICHE DEGLI SMORZATORI SARANNO TALI DA PORTARE IL PERIODO PROPRIO DI OSCILLAZIONE DELL'IMPALCATO A  $T > 3$  ssec. GLI APPOGGI IN ACCIAIO-TEFLON CON NEOPRENE INCAPSULATO (NEOTOPF) SARANNO TUTTI UNIDIREZIONALI, DISPOSTI SECONDO LA TANGENTE ALL'ASSE DI TRACCIAMENTO.

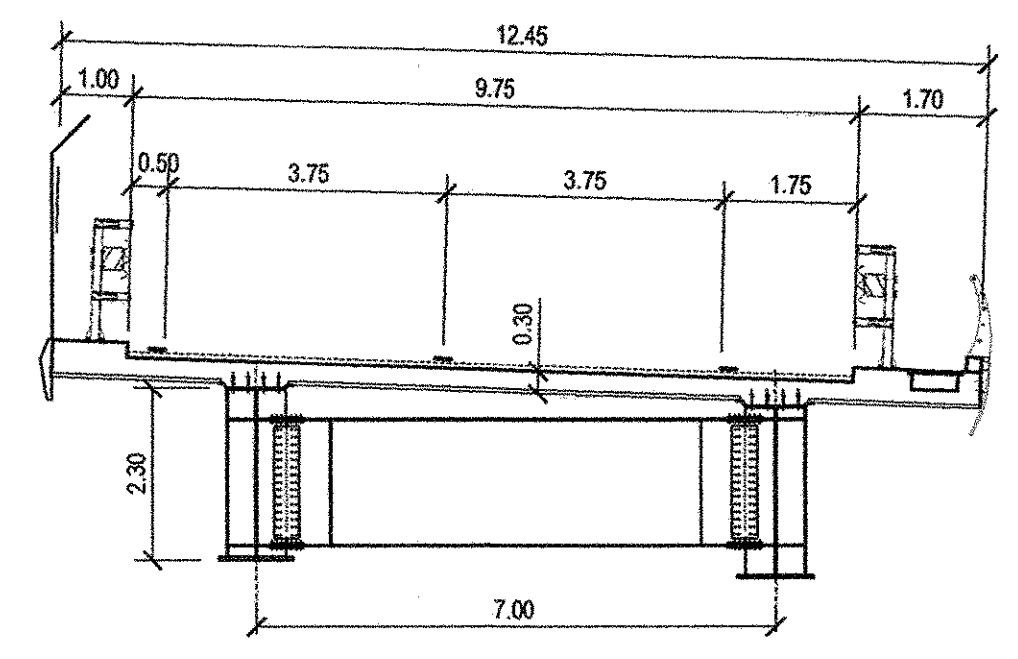
**PROSPETTO ASSE NORD**  
SCALA 1:500



**SEZIONE VIADOTTO**  
SCALA 1:200



**SEZIONE TIPO IMPALCATO**  
SCALA 1:100



LAVORI DI COSTRUZIONE DELLA  
S.S.106 JONICA (E90) - CAT. B -  
MEGALOTTO 9  
DALLO SVINCOLO AEROPORTO S.ANNA (KM 235+800)  
A MANDATORICCO (KM 306+000)

PROGETTO PRELIMINARE - STUDIO DI IMPATTO AMBIENTALE

<b>GRUPPO DI PROGETTAZIONE ANAS</b> RESPONSABILE DI SETTORE Dott. Arch. Giuseppe Barila RESPONSABILE DI ITINERARIO Dott. Ing. Giulio Petrizzelli RESPONSABILI TECNICI Dott. Ing. Damiano Cimino Tracciati Dott. Ing. Marco Mancino Geotecnico Dott. Ing. Fulvio M. Saccodato Idraulico Dott. Ing. Davide Di Pietro Strutture Dott. Geol. Stefano Serangeli Geologia Dott. Arch. Barbara Bonchini Ambiente Dott. Ing. Francesco Bezi Impianti Geom. Andrea F. Furlan Camputi	<b>PROGETTISTA:</b> Dott. Ing. ANTONIO VALENTE Ordine degli Ingegneri di Roma n° 20739 <b>ASSISTENZA ALLA PROGETTAZIONE</b> <b>RTI:</b> PROGER SpA VIA Ingegneria Srl D'APPOLONIA SpA DE.MA.CO Srl
--	--

22 LUG. 2005 n 4043

Il Responsabile dello Studio di impatto ambientale Dott. Arch. Barbara Bonchini Ord. Arch. Roma e Prov. N. 14321	VISTO IL RESP. DEL PROCEDIMENTO Dott. Arch. GIUSEPPE BARILA'	DATA PROTOCOLLO
--	---	--------------------

PROGETTO PRELIMINARE  
VIADOTTO CAPARIZZO  
PLANIMETRIA, PROSPETTO E SEZIONI

CODICE PROGETTO FILE	T00_V113_STR_DI01_B.DWG	REVISIONE	FOGLIO	SCALA:	
L07161 P 0401	T00V113STRDI01	B	01 di 01	1:500	
REV.	DESCRIZIONE	DATA	VERIFICATO	CONTROLLATO	APPROVATO
C	Modificato secondo controllo ANAS	Mag-2005	Ing. Franchin	Ing. Di Pietro	Ing. Petrizzelli
A	Emissione	Giù-2004	Ing. Franchin	Ing. Di Pietro	Ing. Petrizzelli