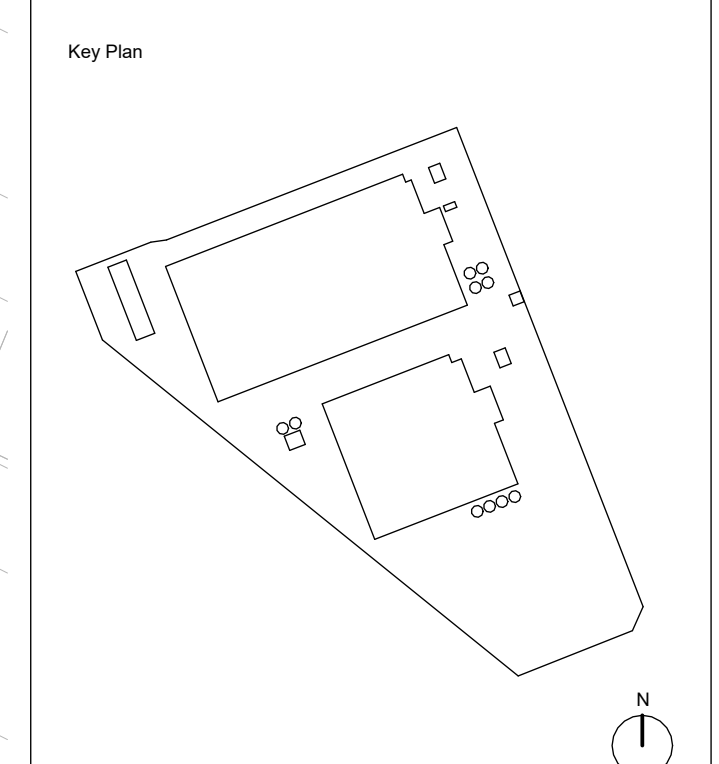




LEGENDA

- LIMITE AREA DI INTERVENTO
- LIMITE MUNICIPALITÀ RHO/PERO
- AREA SOGGETTA A CAPPING
- AREA ASSERVITE AD USO PUBBLICO
- LIMITE AREA EDIFICABILE
- RECINZIONE PRIMARIA
- RECINZIONE SECONDARIA



Rev.	Data	Descrizione
01	06/10/2024	Valutazione di impatto ambientale



ARUP
 Arup Italia S.p.A.
 Corso Sella, 1 - 20122 Milano, Italia
 +39 02 8481 5000
 +39 02 8481 5001
 www.arup.com

Consulenti specializzati
 Progettazione incarichi:
 El Studio Mistrretta & Co.
 Via Cassanese 4 - 20145 Milano
 T. +39 02 50333111
 E. info@studiomistrretta.org

Comitente
Amazon Data Services Italy S.R.L.
 Progetto
Progetto di Data Center (Edificio A) in via Michelangelo Buonarroti n. SNC all'interno del Permesso di Costruire n.233/2022 e Progetto di Data Center (Edificio B) in via Sempione 230 all'interno del Permesso di Costruire n.0035/2022

Fase progettuale:
Valutazione di impatto ambientale

Titolo Elaborato:
STATO DI PROGETTO - Edificio A e B - Dimostrazione del rispetto dei vincoli urbanistici

Scala:
 1:500

Disegnata	By Chel / App
Architetto	MAFFIUCCHI
App. del No.	Rev.
2022/25-00	00
File No.	
X-A-DD-VT-XX-20	

2 PLANIVOLUMETRICO GENERALE
 1:500