

ILLUMINAZIONE DI EMERGENZA

Table with 2 columns: SEGNALE, SEGNALE DI EMERGENZA TIPO 1. It lists various emergency lighting symbols and their corresponding actions.

- LAMPADA DI USCITA DI EMERGENZA (TIPO LED) CON PACCO BATTERIE INTEGRATO DA 3 ORE
LAMPADA DI USCITA DI EMERGENZA DIREZIONALE (TIPO LED) CON PACCO BATTERIE INTEGRATO DA 3 ORE
LAMPADA DI EMERGENZA CON PACCO BATTERIA INTEGRATO DA 3 ORE

CONTENITORE

- CANALINA A PIOLI PER CAVI MT
CANALINA A PIOLI BT
CANALINA IMPIANTI SPECIALI
CANALINA PER ALLARME ANTINCENDIO (150mm O COME INDICATO)
CANALINA PER ILLUMINAZIONE SERVIZI GENERALI
CANALINA BT
CANALINA A FILO BT - POTENZA
CANALINA A FILO - TELECOM LIVELLO 1
CANALINA A FILO - TELECOM LIVELLO 2
CANALINA A FILO - FIBRA

INSTALLAZIONE DELL'ILLUMINAZIONE

- LAMPADA LED MODULARE 600mm x 600mm (DA INCASSO - COME INDICATO)
LAMPADA LED MODULARE 1200mm x 300mm (DA INCASSO - COME INDICATO)
LAMPADA LED MODULARE 1500mm x 300mm (DA INCASSO - COME INDICATO)
LAMPADA LED MONTAGGIO SU SUPERFICIE 1500mm
FARETTO (INCASSATO CON CAPPUCCIO IGNIFUGO)
LAMPADA A SOFFITTO (MONTATA A SUPERFICIE)
LAMPADA A PARETE (MONTATA A SUPERFICIE)
INDICA UN APPARECCHIO PER L'ILLUMINAZIONE DI EMERGENZA CON BATTERIA DI EMERGENZA INTEGRATA
INTERRUTTORE UNIDIREZIONALE
INTERRUTTORE BIDIREZIONALE
INTERRUTTORE INTERMEDIO
INTERRUTTORE DIMMER
INTERRUTTORE DIMMER BIDIREZIONALE
INTERRUTTORE A CORDA
INDICA APPARECCHI DI ILLUMINAZIONE SULLO STESSO INTERRUTTORE
INDICA APPARECCHI DI ILLUMINAZIONE SULLO STESSO CIRCUITO
SENSORE DI MOVIMENTO CON PORTATA DI RILEVAMENTO DI 24M E SCATOLA DI MONTAGGIO A PARETE

SERVIZI GENERALI / PICCOLA POTENZA / DATI

- SINGOLA PRESA 10/16A COMMUTATA
PRESA DOPPIA COMMUTATA DA 10/16 A (PRESE CONFORMI ALLA PARTE M DEL CERTIFICATO DI ACCESSO PER AMMISSIBILI DA INSTALLARE SOLO NELLE AREE AMMINISTRATIVE DEI PROGETTI DUB)
CANALINA DADA A 2 COMPARTI
PRESA SINGOLA 10/16A NON COMMUTATA CON RELATIVO AVVOLGICAVO RETRATTILE
PRESA DERIVATA NON COMMUTATA DA 10/16A CON FUSIBILE
QUADRO DI DISTRIBUZIONE (VEDI RIFERIMENTO)
PRESA INDUSTRIALE MONOFASE DA 16A IP65 (IEC 60309, BLU)
PRESA MONOFASE DA 32A
PRESA INDUSTRIALE TRIFASE DA 32A IP65 (IEC 60309, ROSSA)
DOPPIO PUNTO DATI RJ45. "1" INDICA IL NUMERO DI VIE
STAZIONE REMOTA BMS (ETICHETTARE COME MOSTRATO)
REGOLATORE DI RISCALDAMENTO A TRACCE. ALIMENTAZIONE DA 16A
UNITA' DI CONNESSIONE CON FUSIBILE (NON COMMUTATA) IN CONTENITORE IP65 (RESISTENTE ALLE INTEMPERIE)
INDICA ALIMENTAZIONE DI CONTINUITA' DAL QUADRO UPS UFFICI
INDICA LA RESISTENZA ALLE INTEMPERIE.
ISOLATORE LOCALE TRIFASE (CLASSIFICATO COME MOSTRATO) (CON CONTATTI AUSILIARI)
ISOLATORE LOCALE MONOFASE (CLASSIFICATO COME MOSTRATO) (CON CONTATTI AUSILIARI)
QUADRO DI COMMUTAZIONE AUTOMATICA A DISTRIBUZIONE GRATUITA (ASSOCIATO CON LE UNITA' DEL TETTO)
ALLARME SONORO PER ALTA TEMPERATURA NELLA SALA DATI
PULSANTE DI ALLARME PER ALTA TEMPERATURA NELLA SALA DATI
INDICA @ LIVELLO ALTO
UNITA' DI CONTENIMENTO IP65 CONTENETE:
-UNITA' VESDA
-ALIMENTAZIONE VESDA
-UNITA' DI INTERFACCIA CON CENTRALE RILEVAZIONE INCENDI
-PRESA SPUR 240V 13A
ASCIUGAMANI ELETTRICO
SCALDABAGNO ELETTRICO
CONNESSIONE CABLATA
PALO ELETTRICO DI SERVIZIO

ILLUMINAZIONE ESTERNA

- LAMPADA A COLONNA (CLASSIFICATA IP65)
LANTERNA CON COLONNA (CLASSIFICATA IP65)
LANTERNA A DUE TESTE CON COLONNA (CLASSIFICATA IP65)
LANTERNA CON COLONNA, PERENNAMENTE ALIMENTATA COME LUCE NOTTURNA (CLASSIFICATA IP65)
FARO DA TERRA (CLASSIFICATA IP65)
LANTERNA A PARETE (CLASSIFICATA IP65)
FOTOCELLULA (CLASSIFICATA IP65)
FARETTO (CLASSIFICATO IP65)

MESSA A TERRA

- GRIGLIA O CONDUTTORI DI TERRA NUDI
CONDUTTORE(I) DI TERRA POSATO(I) SULLA CANALINA PORTACAVI
CAVO IN RAME ISOLATO SEZIONE DI 120sq.mm.
BARRA DI TERRA DI RIFERIMENTO BT DA 750x50x6mm (O COME INDICATO)
BARRA DI TERRA PRINCIPALE MT/BT DA 150x50x6mm (O COME INDICATO)
POZZETTO DI TERRA
ANELLO DI TERRA 120SQ.MM - CAVO IN RAME NUDO
GRIGLIA DI PROTEZIONE CONTRO I FULMINI SUL TETTO. NASTRO DI RAME ISOLATO DA 25x3mm
GIUNZIONE A H
NASTRO INCOLLATO ALLA STRUTTURA IN ACCIAIO
CALATA IN CORDA DI RAME
INDICA: COLLEGARE ALLA BARRA DI TERRA
ASTA DI CAPTAZIONE CON BASE
ASTA DI CAPTAZIONE
70sq.mm. MAGLIA DI TERRA IN RAME NELLE FONDAZIONI

INSTALLAZIONE DI SERVIZI DI PROTEZIONE

- DISCSA DEL TUBO VESDA AL PUNTO DI CAMPIONAMENTO (3m AFFL).
ESTREMITA' DEL TUBO VESDA.
TUBAZIONE VESDA AD ALTO LIVELLO.
TUBAZIONE VESDA ATTRAVERSO I CONDOTTI.
UNITA' LASER COMPACT VEP-1 VESDA.
UNITA' VEP-4 VESDA LASER PLUS.
NOTE - OGNI UNITA' VESDA DEVE AVERE:
-1 UNITA' DI INTERFACCIA ALLARME ANTINCENDIO (3x 10)
-1 ALIMENTATORE
-1 PRESA DI SERVIZIO 230V 10/16A (ALIMENTATA DA QUADRI HUPS)
RILEVATORE DI CALORE (TIPO DI VELOCITA' DI SALITA)
PANNELLO DI ALLARME ANTINCENDIO. CENTRALE DI RILEVAZIONE E ALLARME A PIU' CIRCUITI.
PANNELLO RIPETITORE DI ALLARME ANTINCENDIO (COMPLETAMENTE FUNZIONANTE)
RILEVATORE DI FUMO E AVVISATORE ACUSTICO COMBINATO.
RILEVATORE DI FUMO (TIPO OTTICO).
RILEVATORE DI FUMO MONTATO SU CONDOTTO.
RILEVATORE DI FUMO DA INCASSO CON INDICATORE A REMOTO.
INTERRUTTORE A CHIAVE (ESCLUSIONE VESDA)
SIRENA DI ALLARME ANTINCENDIO.
UNITA' DI ALIMENTAZIONE PER LE LUCI STROBOSCOPICHE MONTATE A SOFFITTO. PREVEDERE UN'UNITA' DI DERIVAZIONE DEDICATA PER OGNI DERIVAZIONE ALIMENTATA DAL CIRCUITO VESDA ESISTENTE.
DISPOSITIVO DI MANTENIMENTO PORTA (FORNITO DA ALTRI) CON UNITA' DI ALIMENTAZIONE LOCALE E UNITA' DI INTERFACCIA ANTINCENDIO
UNITA' DI INGRESSO/USCITA PER ALLARME ANTINCENDIO.
RILEVATORE INCENTI - MULTISENORE
INTERRUTTORE A CORDA PER ALLARME DISABILI
PULSANTE DI RESET PER ALLARME BAGNI DISABILI
LAMPADA INDICATRICE PER ALLARME DISABILI
PANNELLO DI ALLARME PER DISABILI

DIAGRAMMI\*

- INTERRUTTORE
CABLAGGIO DEL CIRCUITO DI CONTROLLO FINO ALLA DESTINAZIONE MOSTRATA
CONTATTORE O RELE: NORMALMENTE CON CONTATTI CHIUSI
CONTATTORE O RELE: NORMALMENTE CON CONTATTI APERTI
CONDOTTO SBARRA
BLINDOSBARRA
BATTERIA GENERALE
CONNETTORE FEMMINA E MASCHIO RISPETTIVAMENTE
BOBINA DEL CONTATORE
BOBINA DEL RELE
UTENZA/GENERATORE RELE DI MONITORAGGIO
SCARICATORE DI SOVRATENSIONI DA FULMINI D=CLASSE DI DISTRIBUZIONE I=CLASSE INTERMEDIA
SOPPRESSORE DI SOVRATENSIONE TRANSITORIA
TRASFORMATORE DI CORRENTE
TRASFORMATORE DI POTENZIALE
TRASFORMATORE DI POTENZA
CAVI DI RILEVAMENTO DELLA TENSIONE CON FUSIBILE
MISURAZIONE: CHILOWATTORA
PRESA OMOLOGATA CON CONTATORE INSTALLATO. QUADRATO=MONTATO A DISTANZA
UNITA' DI MISURAZIONE DIGITALE. CONSULTARE LE SPECIFICHE
BLOCCO TERMINALE DI CORTOCIRCUITO PER IL TRASFORMATORE DI CORRENTE.
RELE' DI GUASTO A TERRA LIMITATO
INDICATORE LUMINOSO A LED R=ROSSO, G=VERDE, B=BLU, Y=GIALLO, W=BIANCO
CONNESSIONE A DELTA
CONNESSIONE WYE CON MESSA A TERRA
CONNESSIONE A TERRA
INTERRUTTORE AUTOMATICO CON SGANCIO E TELAIO, VALUTATO IN AMPERE
INTERRUTTORE FUSIBILE, CON FUSIBILE E INTERRUTTORE, VALUTATO IN AMPERE
INTERRUTTORE AUTOMATICO ESTRAIBILE
INTERRUTTORE AUTOMATICO A CHIAVE/MOTORIZZATO
UNITA' DI SGANCIO PER GUASTO A TERRA
MODULO DI COMUNICAZIONE PER IL MONITORAGGIO
DISPLAY AMPEROMETRICO INTEGRATO
CHIAVE DI BLOCCO
INTERBLOCCO MECCANICO
INTERBLOCCO ELETTROMECCANICO
CONDENSATORE, RIFASAMENTO, DIMENSIONE IN KVAR
GENERATORE
FUSIBILE, SUPPORTO ED ESTRATTORE
COLLEGAMENTO AL REFRIGERATORE
SOLENOIDE
REGISTRATORE DI SEQUENZE DI EVENTI
MISURATORE DI QUALITA' DELL'ENERGIA
ADVANCED PQM. POWER QUALITY WITH ADVANCED HARMONICS
MISURATORE DI POTENZA
MISURATORE DI POTENZA CON SUPPORTO FQPM
MISURATORE DI POTENZA DIGITALE PER INDICAZIONE LOCALE NON COLLEGATO AL SISTEMA

- MCM MISURATORE MULTI-CIRCUITO
BCPM MONITORAGGIO DI POTENZA DEL CIRCUITO DERIVATO
TU UNITA' DI INTERVENTO CON MONITORAGGIO DI TENSIONE, CORRENTE, POTENZA E MONITORAGGIO DELL'ENERGIA
GATEWAY CONVERTITTORE MODBUS SERIALE IN MODBUS TCP
RIO MODULO DI INGRESSO DIGITALE
IPC PC INDUSTRIALE
PMP MISURATORE DI POTENZA PROFINET
RIO MODULO DI INGRESSO/USCITA A REMOTO
KVM HARDWARE DI CONTROLLO PER PIU' SCHERMI TOUCHSCREENS
BE-ES25 RELE' DI CONTROLLO SINCRONIZZAZIONE

ABBREVIAZIONI

- ESISTENTE PER RIMANERE FUTURO
AC CORRENTE ALTERNATA
A AMP AMPERE
AB CORRENTE (NOMINALE) BASE DELL'INTERRUTTORE
AF CORRENTE (NOMINALE) TELAIO DELL'INTERRUTTORE
AFFL SOPRA IL LIVELLO DEL PAVIMENTO
AFGL AL DI SOPRA DEL LIVELLO DEL PAVIMENTO
AIG INTERRUZIONE DEL CORTOCIRCUITO DELL'APPARECCHIATURA
AL ALLUMINIO (LEGA)
AT CORRENTE (NOMINALE) INTERVENTO DELL'INTERRUTTORE
ATS INTERRUTTORE DI TRASFERIMENTO AUTOMATICO
AUX AUSILIARIO
BAT BATTERIA
BG SOTTO IL LIVELLO DEL SUOLO / SOTTO IL SUOLO
BMS SISTEMA DI GESTIONE DEGLI EDIFICI
BRM INTERRUTTORE AUTOMATICO
CB INTERRUTTORE AUTOMATICO
CKT CIRCUITO
CLG SOFFITTO
CO SOLO CONDOTTO
CPT TRASFORMATORE DI POTENZA DI CONTROLLO
CT TRASFORMATORE DI CORRENTE
CU RAME
DC CORRENTE CONTINUA
DISC DISCONNESSIONE
DIA DIAMETRO
DP PANNELLO DI DISTRIBUZIONE
DPDT BIPOLARE A DOPPIO LANCIO
DPST BIPOLARE A SINGOLO LANCIO
DWG DISEGNO
E EMERG EMERGENZA
EF FENTOLA DI SCARICO
ENCL INVOLUCRO
EUF UNITA' DI ALIMENTAZIONE FINALE
EZA AZIONAMENTO ELETTRICAMENTE
EOL FINE DELLA VITA
EWC REFRIGERATORE D'ACQUA ELETTRICO
EWH SCALDABAGNO ELETTRICO
EWSO RILEVAZIONE DI FUMO (VESDA)
EXT ESTERNO
FA ALLARME ANTINCENDIO
FAA ANNUNCIATORE DI ALLARME ANTINCENDIO
FBO FORNITI DA ALTRI
FCP PANNELLO DI CONTROLLO DEL CARBURANTE
FF MONTATO A FILO PAVIMENTO
FLA AMPERE A PIENO CARICO
FLEX FLESSIBILE
FSD SERRANDA TAGLIAFUOCO/FUMO
GEN GENERATORE
GRAP ANNUNCIATORE REMOTO DEL GENERATORE PNL
GPIP PANNELLO DI INTERFACCIA DEL CARBURANTE DEL GEN
HTR RISCALDAMENTO
HZ HERTZ (CICLI AL SECONDO)
ID DIAMETRO INTERNO
IP INGRESSO PROTEZIONI
KO FUDRI USO
KW CHILOWATT
KVA CHILOVOLT-AMPERE
LSIG INTERRUZIONE DEL CIRCUITO DI GUASTO A TERRA
LTO ILLUMINAZIONE DI CONTROLLO
LCP PANNELLO DI CONTROLLO DELL'ILLUMINAZIONE
MAX MASSIMO
MFR PRODUTTORE
MIN MINIMO
MISC DIVERSE
MTD MONTATO
MTR MOTORE
-N NEUTRO (CONDUTTORE DI TERRA)
NC CHIUSO NORMALMENTE
NO APERTO NORMALMENTE
-NEG NEGATIVO
NTS NON IN SCALA
NP NOMINATIVO
OFCI ARREDDATO DAL PROPRIETARIO, INSTALLATO DALL'APPALTATORE
OFOI ARREDDATO DAL PROPRIETARIO, INSTALLATO DAL PROPRIETARIO
OS SENSORE DI OCCUPAZIONE
P POLO
PB PULSANTE
PH Ø FASE
PLC CONTROLLLORE LOGICO PROGRAMMABILE
PNL PANNELLO
+ POS POSITIVO
PRI PRIMARIO
REGO OBBLIGATORIO
RNC GUAINA RIGIDA NON METALLICA (PVC)
SEC SECONDARIO
SOL SOLENOIDE SPDT UNIPOLARE A DOPPIO LANCIO
SPST INTERRUTTORE UNIPOLARE A SINGOLO LANCIO
SUB SOTTOSTAZIONE
SWBD QUADRO ELETTRICO
WGR APPARECCHIO DI COMMUTAZIONE
TB SCHEDA TERMINALE
TDC CHIUSURA TEMPORIZZATA
TDO APERTURA TEMPORIZZATA
TEL TELEFONO
TYP TIPOICO
UON SE NON DIVERSAMENTE INDICATO
UPS GRUPPO DI CONTINUITA'
V VOLT VA VOLT-AMPERE
VFD AZIONAMENTO A FREQUENZA VARIABILE
VSD AZIONAMENTO A VELOCITA' VARIABILE
W WATT
W/ CON
W/O SENZA
WP RESISTENTE ALLE INTEMPERIE, VEDI SIMBOLO
WMNR RACK DI RETE A PARETE
XFMR TRASFORMATORE
XP A PROVA DI ESPLOSIONE
Z ZONA
Ø FASE
> MAGGIORE DI
< MINORE DI
≥ MAGGIORE O UGUALE DI
IPC PC INDUSTRIALE
PMP MISURATORE DI POTENZA PROFINET
RIO MODULO DI INGRESSO/USCITA A REMOTO
KVM HARDWARE DI CONTROLLO PER PIU' SCHERMI TOUCHSCREENS
BE-ES25 RELE' DI CONTROLLO SINCRONIZZAZIONE
TSYNC TRADUTTORE DI SINCRONIZZAZIONE TEMPORALE - TEKRON PTP

CONVENZIONE DI DENOMINAZIONE DELLE ATTREZZATURE ELETTRICHE

ESEMPLILEGENDA

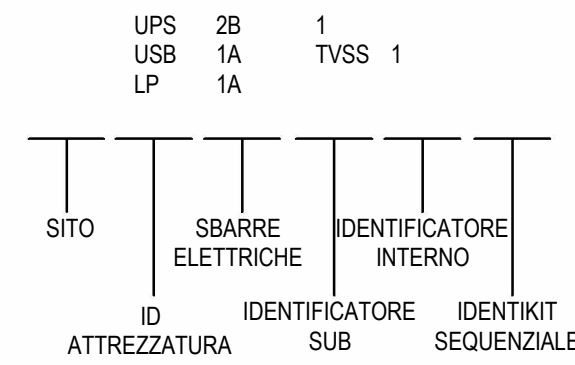


Table with columns: POSIZIONE, IDENTIFICATORE SUB, IDENTIKIT SEQUENZIALE. It lists equipment locations and identification codes.

ALTEZZE DI MONTAGGIO DELLE ALIMENTAZIONI

Table with columns: PRESE DI CORRENTE, INTERRUITORI DELLA LUCE, OROLOGIO, QUADRI ELETTRICI, PRESA DI TELECOMUNICAZIONE, TELEFONO DA TAVOLO, PRESA DI TELECOMUNICAZIONE, TELEFONO A MURO, PUNTO DI CHIAMATA MANUALE DELL'ALLARME ANTINCENDIO, DISPOSITIVI DI NOTIFICA ACUSTICA DEGLI ALLARMI ANTINCENDIO, DISPOSITIVI DI ALLARME ANTINCENDIO VISIVI E COMBINATI AUDIOVISIVI, CENRALE DI ALLARME ANTINCENDIO. It specifies mounting heights for various electrical components.

SIMBOLI DI RIFERIMENTO

- NOTA DI RIFERIMENTO A BANDIERA
CORRENTE NOMINALE E TIPO DI CIRCUITO DI DERIVAZIONE O DI ALIMENTAZIONE. FARE RIFERIMENTO ALLE SCHEDE DEI CIRCUITI DI DERIVAZIONE E DEGLI ALIMENTATORI PER LE DIMENSIONI E LA QUANTITA' DI FILI.
FARE RIFERIMENTO AL NUMERO DI DETTAGLIO INDICATO NEL DISEGNO. NON TUTTI I NUMERI DI DETTAGLIO SONO INDICATI NEL DISEGNO. NON TUTTI I RIFERIMENTI AI DETTAGLI SONO MOSTRATI. TUTTI I DETTAGLI SI APPLICANO A TUTTE LE SITUAZIONI APPLICABILI, SALVO DIVERSA INDICAZIONE.
ETICHETTA DI QUOTA: FARE RIFERIMENTO AL NUMERO DI QUOTA SUL DISEGNO INDICATO
ETICHETTA DI SEZIONE: FARE RIFERIMENTO AL NUMERO DI DISEGNO DI SEZIONE INDICATO NEL DISEGNO
RIFERIMENTO ALLE ATTREZZATURE DA CUCINA NEL PROGRAMMA DELLE ATTREZZATURE DA CUCINA
ETICHETTA DI IDENTIFICAZIONE DELL'ATTREZZATURA MECCANICA
ETICHETTA DI IDENTIFICAZIONE DELL'ATTREZZATURA FORNITA DA TERZI
RIFERIMENTO NORD DEL PROGETTO
RIFERIMENTO NORD DEL PROGETTO CON RIFERIMENTO AL NORD VERO
L'AREA TRATTEGGIATA INDICA LE ATTREZZATURE DIFFERITE

- 1. IL DISEGNO DEVE ESSERE LETTO IN CONCOMITANZA CON LE SPECIFICHE EMESSE.
2. IL DISEGNO DEVE ESSERE STAMPATO A COLORI.
3. FARE RIFERIMENTO AI DETTAGLI PER LE ALTEZZE DI MONTAGGIO DEI DISPOSITIVI. NON TUTTI I SIMBOLI, LE ABBREVIAZIONI, ECC. SONO NECESSARIAMENTE UTILIZZATI IN QUESTO PROGETTO.
4. L'APPALTORE DEVE COORDINARE TUTTE LE FASI CON I PIANI ARCHITETTONICI PRIMA DEL PRIMO FISSAGGIO.
5. LE ALTEZZE DELLE PRESE E DEGLI ACCESSORI IN TUTTI GLI UFFICI E LE AREE DI CIRCOLAZIONE DEVONO RISPETTARE LE NORMATIVE EDILIZIE LOCALI.
6. LE POSIZIONI DEI DISPOSITIVI ELETTRICI O LE ELEVAZIONI O LE SEZIONI DEI CORPI ILLUMINANTI INDICATE SUI PIANI ARCHITETTONICI HANNO LA PRECEDENZA SULLE POSIZIONI INDICATE NEI DISEGNI ELETTRICI.
7. FARE RIFERIMENTO AI PIANI ARCHITETTONICI DEL SOFFITTO PER LE POSIZIONI ESATTE DEI CORPI ILLUMINANTI.
8. I DISEGNI SONO DIAGRAMMATICI E INDICANO L'INTENTO GENERALE O LA POSIZIONE DEI SISTEMI. L'APPALTATORE DEVE ASSICURARE CHE TUTTI I SISTEMI SIANO COORDINATI. L'APPALTATORE DEVE ANCHE FORNIRE E INSTALLARE TUTTI I COMPONENTI NECESSARI SIA INDICATI CHE NON, PER FORNIRE UN SISTEMA COMPLETO E FUNZIONALE.
9. IL LAVORO ESEGUITO DEVE ESSERE COORDINATO CON TUTTI GLI ALTRI SETTORI.
10. FORNIRE UNA SERIE DI CONDOTTI SOTTERRANEI IN CEMENTO.
11. FORNIRE TELAI E FISSAGGI UNISTRUT PER TUTTI GLI APPARECCHI DI COMMUTAZIONE ELETTRICA, I QUADRI ELETTRICI, I PANNELLI E TUTTO L'HARDWARE DI MONTAGGIO ASSOCIATO.
12. FORNIRE TUTTI I BUS, I CANALI DI DISTRIBUZIONE, I CAVI DI ALIMENTAZIONE, I CONDUTTORI, I CONTENITORI E I CONDOTTI NECESSARI PER FORNIRE ENERGIA A TUTTE LE ATTREZZATURE DI DISTRIBUZIONE ELETTRICA.
13. FORNIRE A TUTTI I DISPOSITIVI E APPARECCHIATURE ELETTRICHE COLLEGAMENTI CON GLI IMPIANTI HVAC, IDRICI E ATTREZZATURE FORNITE DAL PROPRIETARIO CHE RICHIEDONO ALIMENTAZIONE.
14. FORNIRE UN SISTEMA DI MESSA A TERRA COMPRENDETE BARRE DI TERRA, CORDE DI TERRA, PONTICELLI DI COLLEGAMENTO, CONDUTTORI DI MESSA A TERRA E TUTTI I MATERIALI E L'HARDWARE ASSOCIATO.
15. FORNIRE APPARECCHI DI ILLUMINAZIONE, SEGNALETICA DI USCITA, DISPOSITIVI DI CONTROLLO DELLA ILLUMINAZIONE E TUTTI I CONDOTTI, CAVI E I COLLEGAMENTI ASSOCIATI.
16. FORNIRE CONTENIMENTO, CANALINE E TUTTI I MATERIALI E L'HARDWARE ASSOCIATI PER LA RETE IT (RETE AZIENDALE), PER LA RETE DI SICUREZZA, PER L'INFRASTRUTTURA DELLA RETE (NSI), PER L'INFRASTRUTTURA DI CABLAGGIO (CI) E PER IL CABLAGGIO DEL SISTEMA DI INFRASTRUTTURA DI COMUNICAZIONE IN ENTRATA
17. FORNIRE A TUTTI I DISPOSITIVI DI RILEVAZIONE INCENDI, PANNELLI, ANNUNCIATORI, INDICATORI E CONDUTTORI ASSOCIATI, I CAVI, I MATERIALI E L'HARDWARE. FORNIRE ALLA PROTEZIONE ANTINCENDIO TUTTI I COLLEGAMENTI DEI CIRCUITI DI ALIMENTAZIONE, I CONDUTTORI E I CONDITTI.

Table with columns: Rev., Data, Descrizione. It shows revision history for the document.



Progettazione masterplan, Progettazione architettonica, Progettazione ingegneristica
ARUP
Consulenti specializzati:
Prevenzione incendi
Ing. Silvestre Mastretta
Comitato

Amazon Data Services Italy S.R.L.
Progetto

Progetto di Data Center (Edificio A) in via Michelangelo Buonarroti n. SNC all'interno del Permesso di Costruire n.233/2022 e Progetto di Data Center (Edificio B) in via Sempione 230 all'interno del Permesso di Costruire n.0035/2022

Table with columns: Fase progettuali, Titolo Elaborato, Discipline, Rev. It provides project details and revision information.