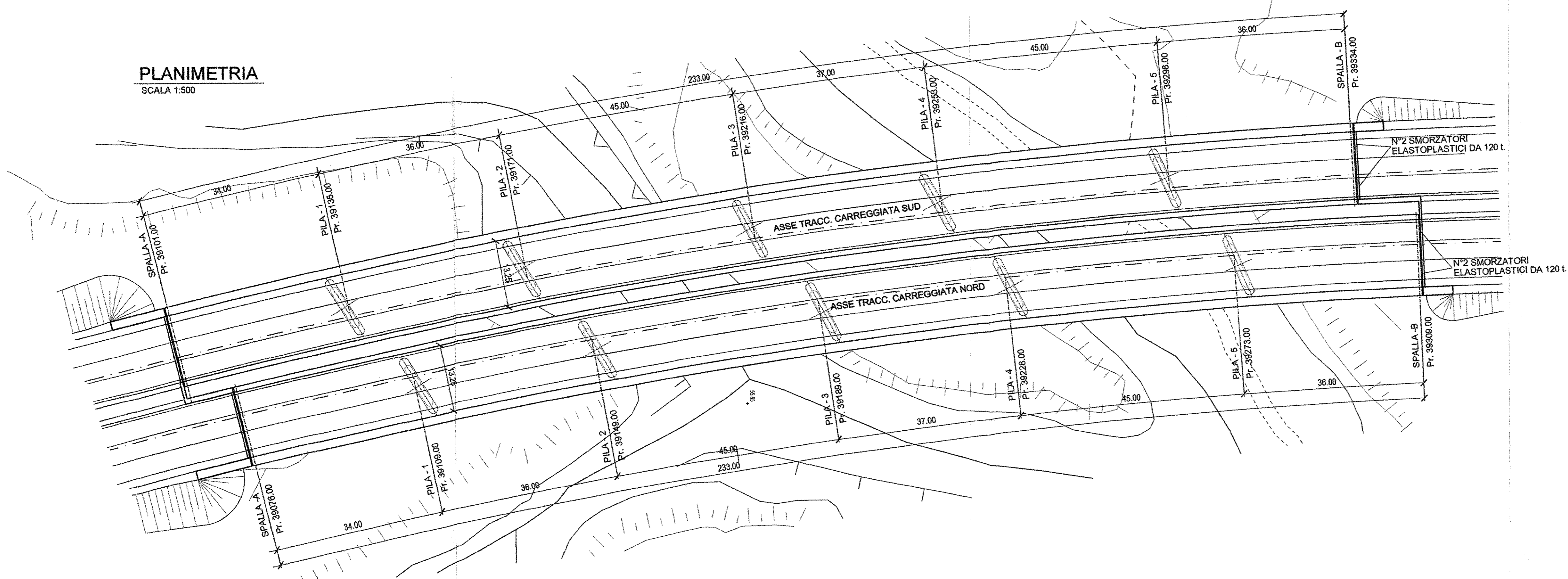
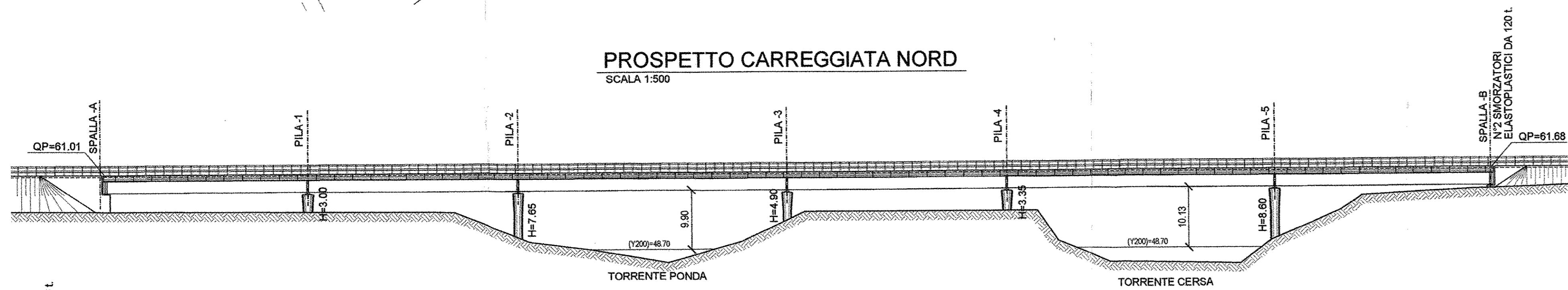


**PLANIMETRIA**  
SCALA 1:500



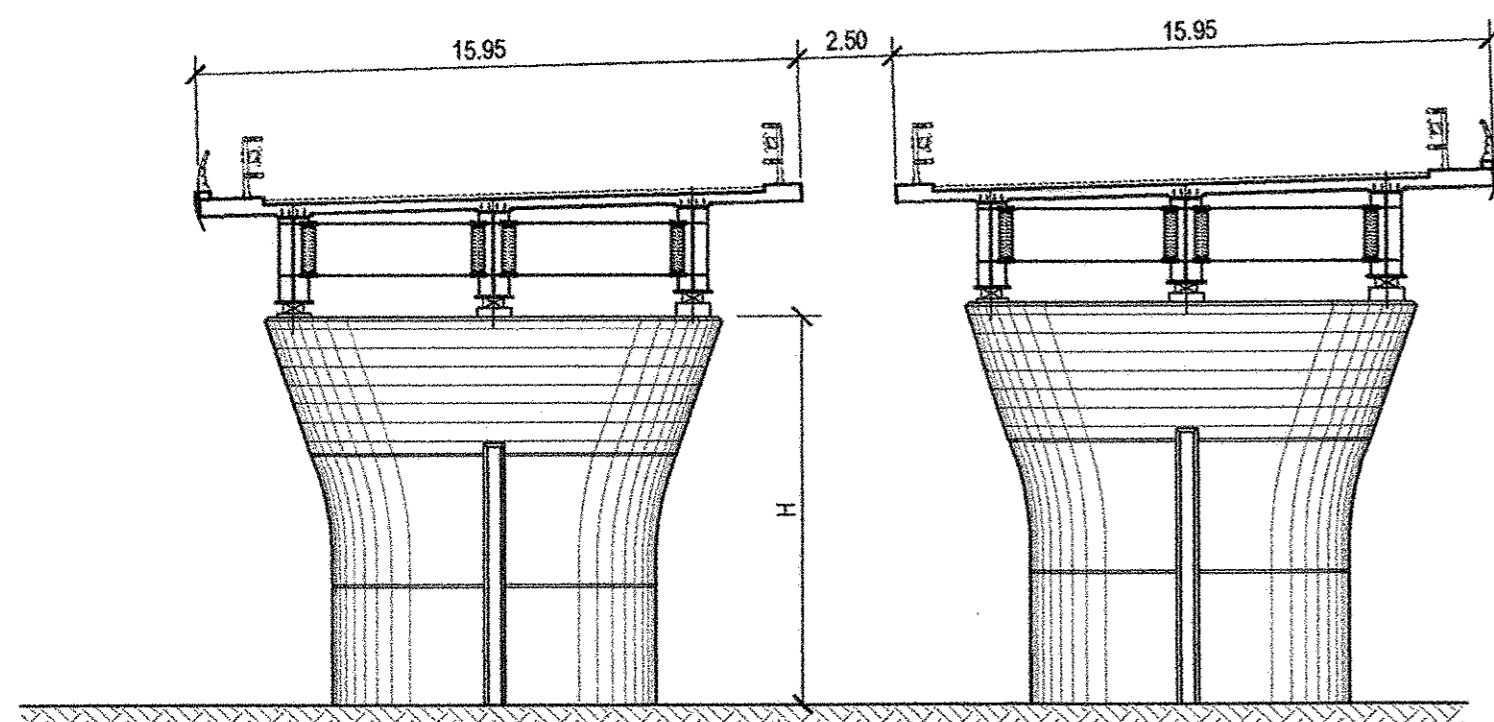
**PROSPETTO CARREGGIATA NORD**  
SCALA 1:500



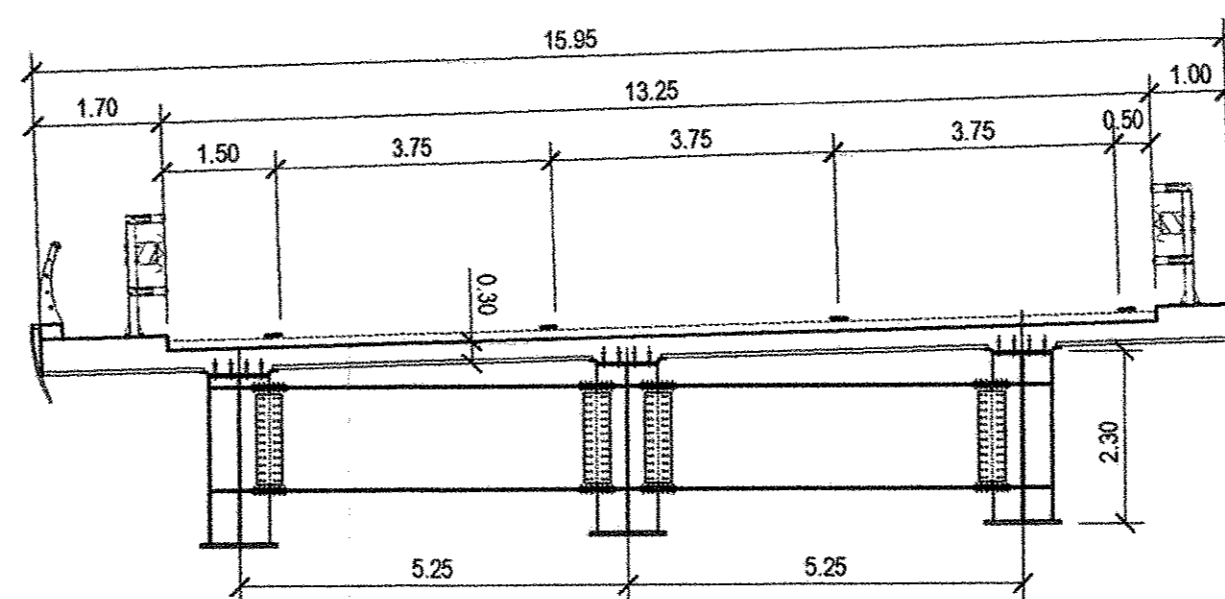
**PROSPETTO CARREGGIATA SUD**  
SCALA 1:500



**SEZIONE VIADOTTI**  
SCALA 1:200



**SEZIONE TIPO IMPALCATO**  
SCALA 1:100



**NOTA:**

L'IMPALCATO E' ISOLATO SISMICAMENTE IN SENSO LONGITUDINALE. LE CARATTERISTICHE DEGLI SMORZATORI SARANNO TALI DA PORTARE IL PERIODO PROPRIO DI OSCILLAZIONE DELL'IMPALCATO A T > 3 sec. GLI APPOGGI IN ACCIAIO-TEFLON CON NEOPRENE INCAPSULATO (NEOTOPF) SARANNO TUTTI UNIDIREZIONALI, DISPOSTI SECONDO LA TANGENTE ALL'ASSE DI TRACCIAMENTO.



**ANAS S.p.A.**

Direzione Centrale Programmazione Progettazione

LAVORI DI COSTRUZIONE DELLA  
S.S.106 JONICA (E90) - CAT. B -  
MEGALOTTO 9

DALLO SVINCOLO AEROPORTO S.ANNA (KM 235+800)  
A MANDATORICCIO (KM 306+000)

PROGETTO PRELIMINARE - STUDIO DI IMPATTO AMBIENTALE

GRUPPO DI PROGETTAZIONE ANAS

RESPONSABILE DI SETTORE

Dott. Arch. Giuseppe Barilà

RESPONSABILE DI ITINERARIO

Dott. Ing. Giulio Petrizzelli

RESPONSABILI TECNICI

Dott. Ing. Domenico Cimino Tracciati

Dott. Ing. Marco Mancino Geotecnico

Dott. Ing. Fulvio M. Saccodato Idraulico

Dott. Ing. Davide Di Pietro Strutture

Dott. Geol. Stefano Serangeli Geologia

Dott. Arch. Barbara Banchini Ambiente

Dott. Ing. Francesco Bezzi Impianti

Geom. Andrea F. Furlan Computi

PROGETTISTA:

Dott. Ing. ANTONIO VALENTE

Ordine degli Ingegneri di Roma n° 20739

ASSISTENZA ALLA PROGETTAZIONE

RTI:

PROGER SpA  
VIA Ingegneria Srl  
D'APPOLONIA SpA  
DE.MA.CO Srl

22 LUG. 2005 n° 4043

Il Responsabile dello Studio di Impatto Ambientale  
Dott. Arch. Barbara Banchini  
Ord. Arch. Roma e Prov. N. 14321

VISTO: IL RESP. DEL PROCEDIMENTO

Dott. Arch. GIUSEPPE BARILÀ

DATA

PROTOCOLLO

PROGETTO PRELIMINARE  
VIADOTTO S. GIACOMO  
PLANIMETRIA, PROSPETTO E SEZIONI

CODICE PROGETTO	CODICE FILE	T00_V114_STR_DI01_B.DWG	REVISIONE	FOGLIO	SCALA:
L07161	P 0401	T00V114STRDI01	B	01 di 01	1:500
D					
C					
B	Modificato secondo controllo ANAS	Mag-2005	Ing. Franchin	Ing. Di Pietro	Ing. Petrizzelli
A	Emissione	Giù-2004	Ing. Franchin	Ing. Di Pietro	Ing. Petrizzelli
REV.	DESCRIZIONE	DATA	VERIFICATO	CONTROLLATO	APPROVATO