



1



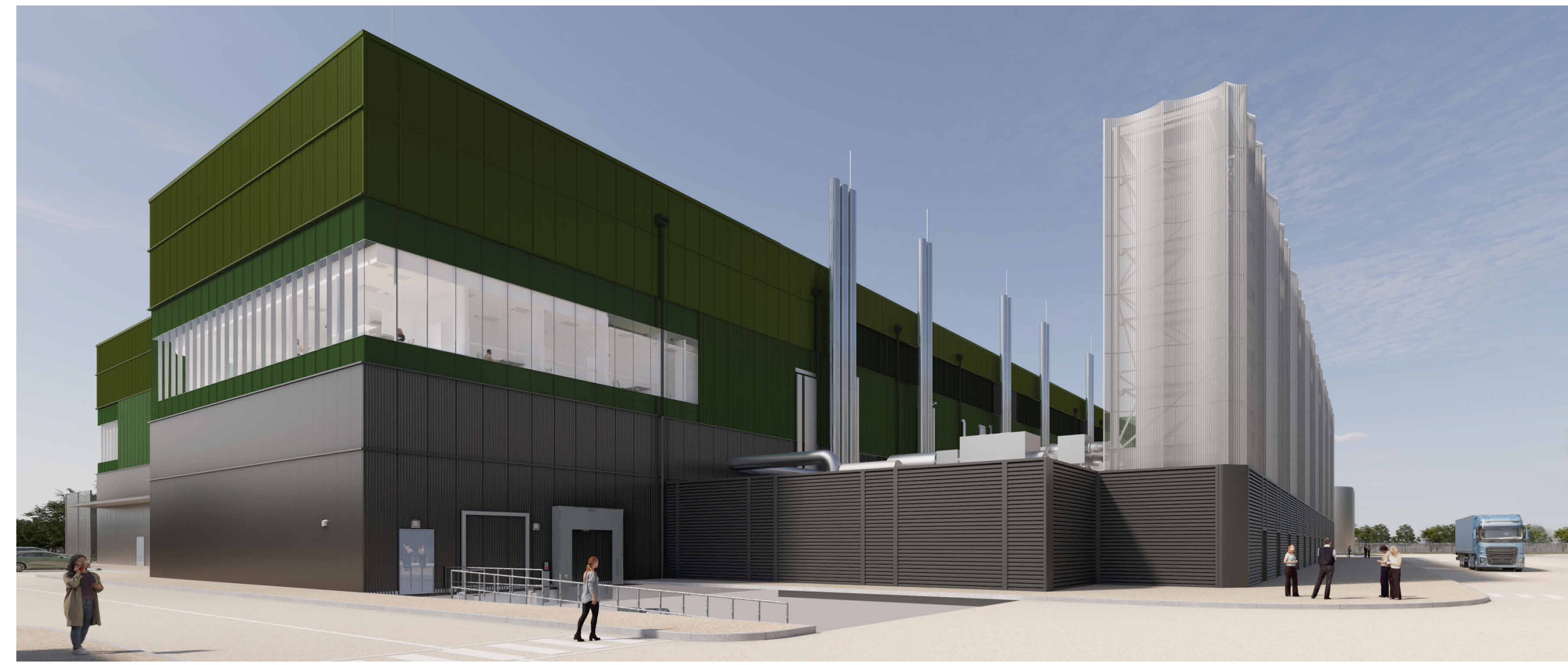
2



3



4



5



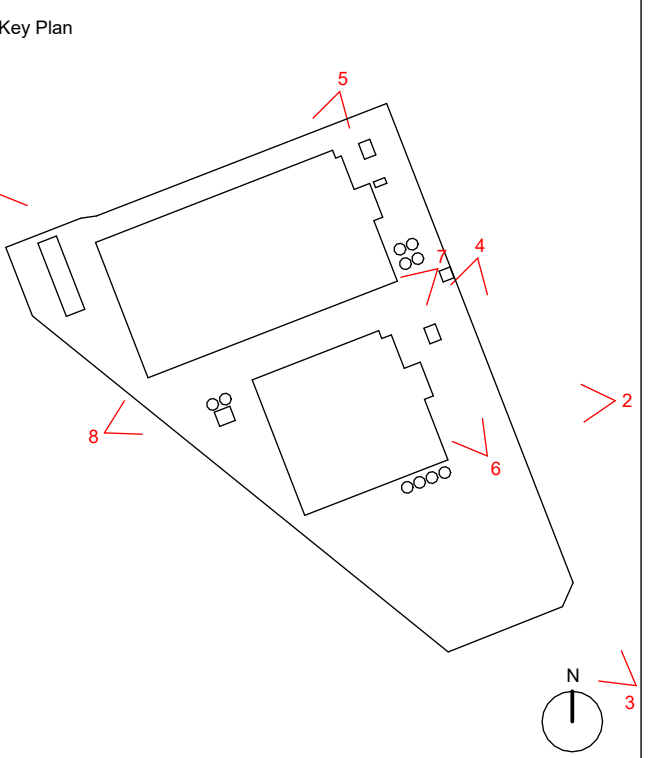
6



7



8



Rev.	Data	Descrizione
00	06/10/2024	Valutazione di impatto ambientale



ARUP
 Arup Italia S.p.A.
 Corso Italia, 1 - 20122 Milano, Italia
 +39 02 8841 5000
 +39 02 8841 5001
 www.arup.com

Consulenti specializzati:
 Progettazione impianti, Progettazione architettonica, Progettazione ingegneristica

Comitente:
Amazon Data Services Italy S.R.L.
 Progetto:
Progetto di Data Center (Edificio A) in via Michelangelo Buonarroti n. SNC all'interno del Permesso di Costruire n. 233/2022 e Progetto di Data Center (Edificio B) in via Sempione 230 all'interno del Permesso di Costruire n. 0035/2022

Fase progettuale:
Valutazione di impatto ambientale
 Tipo Elaborato:
STATO DI PROGETTO - Edifici A e B - Render e foto inserimenti

Scala	
Disegnata	By CHet / App
Architettura	MAF/CDM
Arup job No	Rev
2022725-00	00
Titolo	
X-A-DD-RE-XX-00	