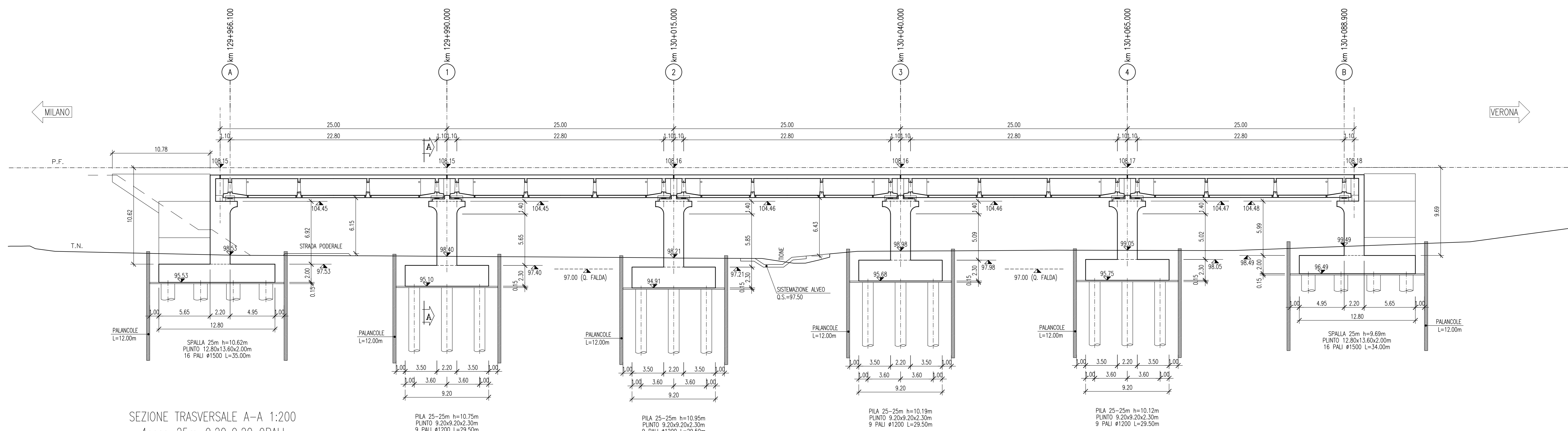
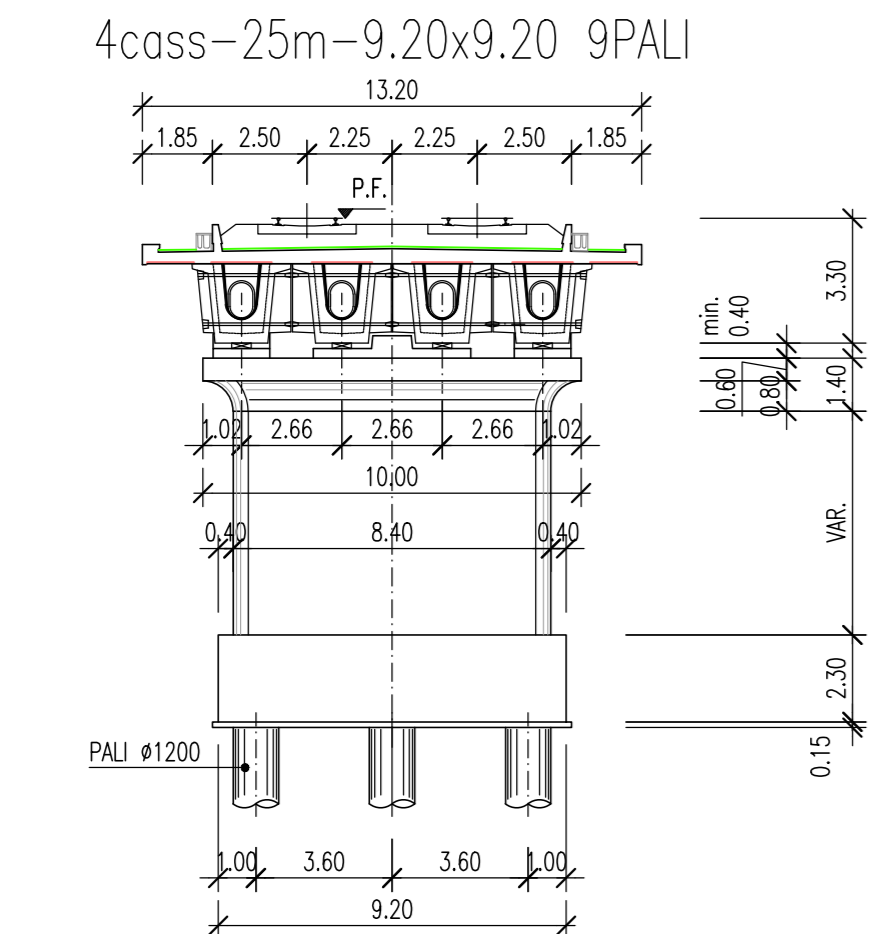


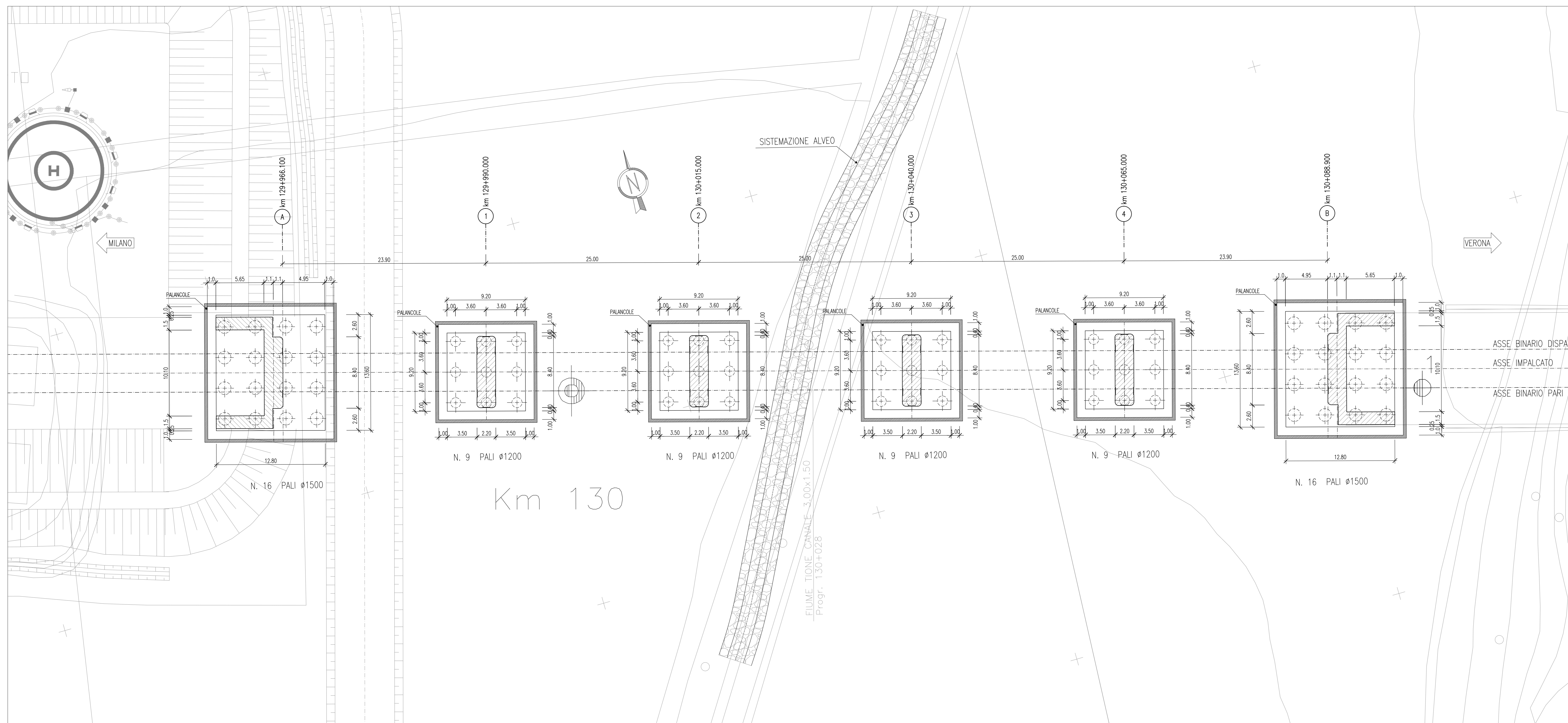
# SEZIONE LONGITUDINALE -1:200



SEZIONE TRASVERSALE A-A 1:200



# PIANTA FONDAZIONI -1:200



LABORATORI DI RIFERIMENTO	
DESCRIZIONE	CODICE N.
PLANIMETRIA LINEA A.C. DA KM 129+824.970 A KM 130+624.970	IN050002P7F0001129
PROFLO LONGITUDINALE LINEA AC DA KM 129+400.000 A KM 130+300.000	IN050002P7F0001115
RELAZIONE TECNICA	IN050002CCLW1500002
PROSPETTO LONGITUDINALE E PANTA IMPALCATO	IN050002P9W1500002
PLANIMETRIA INDIVIDUALE OPERA E PROFLO LONGITUDINALE	IN050002P7W1500002
A.C. VIADOTTI TIPOLOGICI - RIFERIMENTI AGLI ELABORATI TIPOLOGICI IMPALCATI-SPALLE-PILE	IN050002D0W0000002
TIPOLOGICO OPERE PROVVISORIE PER SCAVI STANDARD H = 3,70 m (terr. lpa 3)	IN050002P7P0000003

LEGENDA	
P.F.	= PIANO FERRO
T.N.	= TERRENO NATURALE

**NOTE GENERALI**

TUTTE LE MISURE SONO ESPRESSE IN m.

LA DIFFERENZA DI QUOTA TRA IL PIANO DI CAMPAGNA E L'ESTRADOSSO DELLA FONDAZIONE, E' STATA ASSUNTA MEDIANAMENTE IN 1.00 m.

**OPERE PROVVISORIE PER SCAVI PLINTI**

Pila/Spalla	Q falda OO.PP. [m sm]	H scavo [m]	D.P.	tipo di terreno	spessore tamponi in jet-grouting [m]	spessore getto di magro [m]
SpA	98,0	3,15	tipologico H=3,2m	3	-	-
P1	97,9	3,45	tipologico H=3,7m	3	-	-
P2	97,7	3,45	tipologico H=3,7m	3	-	-
P3	98,5	3,45	tipologico H=3,7m	3	-	-
P4	98,5	3,45	tipologico H=3,7m	3	-	-
SpB	99,0	3,15	tipologico H=3,2m	3	-	-

**CARATTERISTICHE DEI MATERIALI**

**INCIDENZA MATERIALI**

**COMMITTENTE:**

**ALTA SORVEGLIANZA:**

**GENERAL CONTRACTOR:**

**INFRASTRUTTURE FERROVIARIE STRATEGICHE DEFINITE DALLA LEGGE OBIETTIVO N. 443/01**

**LINEA A.V./A.C. TORINO - VENEZIA Tratta MILANO - VERONA**

**Lotto funzionale Brescia-Verona**

**PROGETTO DEFINITIVO**

**LINEA A.C. - VIADOTTO TIONE - VI15**

**SEZIONE LONGITUDINALE E PIANTE FONDAZIONI**

**ALTA SORVEGLIANZA**

**COMMESSA LOTTO FASE ENTE TIPO DOC. OPERA/DISCIPLINA**

**PROGETTAZIONE GENERAL CONTRACTOR**

**Autorezzato/Date**

**SAIPEM S.p.A.**

**PROGETTO**

**VERIFICATO**

**APPROVATO**

**DATA**

**REVISIONI**

**REVISIONE**

**DATA**

**DESCRIZIONE**

**REDAZIONE**

**VERIFICAZIONE**

**APPROVAZIONE**

**DATA**

**CONSORZIO**

**SAIPEM S.p.A.**

**PROGETTO**

**VERIFICATO**

**APPROVATO**

**DATA**

**DESCRIZIONE**

**REDAZIONE**

**VERIFICAZIONE**

**APPROVAZIONE**

**DATA**

**CONSORZIO**

**SAIPEM S.p.A.**

**PROGETTO**

**VERIFICATO**

**APPROVATO**

**DATA**

**DESCRIZIONE**

**REDAZIONE**

**VERIFICAZIONE**

**APPROVAZIONE**

**DATA**

**CONSORZIO**

**SAIPEM S.p.A.**

**PROGETTO**

**VERIFICATO**

**APPROVATO**

**DATA**

**DESCRIZIONE**

**REDAZIONE**

**VERIFICAZIONE**

**APPROVAZIONE**

**DATA**

**CONSORZIO**

**SAIPEM S.p.A.**

**PROGETTO**

**VERIFICATO**

**APPROVATO**

**DATA**

**DESCRIZIONE**

**REDAZIONE**

**VERIFICAZIONE**

**APPROVAZIONE**

**DATA**

**CONSORZIO**

**SAIPEM S.p.A.**

**PROGETTO**

**VERIFICATO**

**APPROVATO**

**DATA**

**DESCRIZIONE**

**REDAZIONE**

**VERIFICAZIONE**

**APPROVAZIONE**

**DATA**

**CONSORZIO**

**SAIPEM S.p.A.**

**PROGETTO**

**VERIFICATO**

**APPROVATO**

**DATA**

**DESCRIZIONE**

**REDAZIONE**

**VERIFICAZIONE**

**APPROVAZIONE**

**DATA**

**CONSORZIO**

**SAIPEM S.p.A.**

**PROGETTO**

**VERIFICATO**

**APPROVATO**

**DATA**

**DESCRIZIONE**

**REDAZIONE**

**VERIFICAZIONE**

**APPROVAZIONE**

**DATA**

**CONSORZIO**

**SAIPEM S.p.A.**

**PROGETTO**

**VERIFICATO**

**APPROVATO**

**DATA**

**DESCRIZIONE**

**REDAZIONE**

**VERIFICAZIONE**

**APPROVAZIONE**

**DATA**

**CONSORZIO**

**SAIPEM S.p.A.**

**PROGETTO**

**VERIFICATO**

**APPROVATO**

**DATA**

**DESCRIZIONE**

**REDAZIONE**

**VERIFICAZIONE**

**APPROVAZIONE**

**DATA**

**CONSORZIO**

**SAIPEM S.p.A.**

**PROGETTO**

**VERIFICATO**

**APPROVATO**

**DATA**

**DESCRIZIONE**

**REDAZIONE**

**VERIFICAZIONE**

**APPROVAZIONE**

**DATA**

**CONSORZIO**

**SAIPEM S.p.A.**

**PROGETTO**

**VERIFICATO**

**APPROVATO**

**DATA**

**DESCRIZIONE**

**REDAZIONE**

**VERIFICAZIONE**

**APPROVAZIONE**

**DATA**

**CONSORZIO**

**SAIPEM S.p.A.**

**PROGETTO**

**VERIFICATO**

**APPROVATO**

**DATA**

**DESCRIZIONE**

**REDAZIONE**

**VERIFICAZIONE**

**APPROVAZIONE**

**DATA**

**CONSORZIO**

**SAIPEM S.p.A.**

**PROGETTO**

**VERIFICATO**

**APPROVATO**

**DATA**

**DESCRIZIONE**

**REDAZIONE**

**VERIFICAZIONE**

**APPROVAZIONE**

**DATA**

**CONSORZIO**

**SAIPEM S.p.A.**

**PROGETTO**

**VERIFICATO**

**APPROVATO**

**DATA**

**DESCRIZIONE**

**REDAZIONE**

**VERIFICAZIONE**

**APPROVAZIONE**

**DATA**

**CONSORZIO**

**SAIPEM S.p.A.**

**PROGETTO**

**VERIFICATO**

**APPROVATO**

**DATA**

**DESCRIZIONE**

**REDAZIONE**

**VERIFICAZIONE**

**APPROVAZIONE**

**DATA**

**CONSORZIO**

**SAIPEM S.p.A.**

**PROGETTO**

**VERIFICATO**

**APPROVATO**

**DATA**

**DESCRIZIONE**

**REDAZIONE**

**VERIFICAZIONE**

**APPROVAZIONE**

**DATA**

**CONSORZIO**

**SAIPEM S.p.A.**

**PROGETTO**

**VERIFICATO**

**APPROVATO**

**DATA**

**DESCRIZIONE**

**REDAZIONE**

**VERIFICAZIONE**

**APPROVAZIONE**

**DATA**

**CONSORZIO**

**SAIPEM S.p.A.**

**PROGETTO**

**VERIFICATO**

**APPROVATO**

**DATA**

**DESCRIZIONE**

**REDAZIONE**

**VERIFICAZIONE**

**APPROVAZIONE**

**DATA**

**CONSORZIO**

**SAIPEM S.p.A.**

**PROGETTO**

**VERIFICATO**

**APPROVATO**

**DATA**

**DESCRIZIONE**

**REDAZIONE**

**VERIFICAZIONE**

**APPROVAZIONE**

**DATA**

**CONSORZIO**

**SAIPEM S.p.A.**

**PROGETTO**

**VERIFICATO**

**APPROVATO**

**DATA**

**DESCRIZIONE**

**REDAZIONE**

**VERIFICAZIONE**

**APPROVAZIONE**

**DATA**

**CONSORZIO**

**SAIPEM S.p.A.**

**PROGETTO**

**VERIFICATO**

**APPROVATO**

**DATA**

**DESCRIZIONE**

**REDAZIONE**

**VERIFICAZIONE**

**APPROVAZIONE**

**DATA**

**CONSORZIO**

**SAIPEM S.p.A.**

**PROGETTO**

**VERIFICATO**

**APPROVATO**

**DATA**

**DESCRIZIONE**

**REDAZIONE**

**VERIFICAZIONE**

**APPROVAZIONE**

**DATA**

**CONSORZIO**

**SAIPEM S.p.A.**

**PROGETTO**

**VERIFICATO**

**APPROVATO**

**DATA**

**DESCRIZIONE**

**REDAZIONE**

**VERIFICAZIONE**

**APPROVAZIONE**

**DATA**

**CONSORZIO**

**SAIPEM S.p.A.**

**PROGETTO**

**VERIFICATO**

**APPROVATO**

**DATA**

**DESCRIZIONE**

**REDAZIONE**

**VERIFICAZIONE**

**APPROVAZIONE**

**DATA**

**CONSORZIO**

**SAIPEM S.p.A.**

**PROGETTO**

**VERIFICATO**

**APPROVATO**

**DATA**

**DESCRIZIONE**

**REDAZIONE**

**VERIFICAZIONE**

**APPROVAZIONE**

**DATA**

**CONSORZIO**

**SAIPEM S.p.A.**

**PROGETTO**

**VERIFICATO**

**APPROVATO**

**DATA**

**DESCRIZIONE**

**REDAZIONE**

**VERIFICAZIONE**

**APPROVAZIONE**

**DATA**

**CONSORZIO**

**SAIPEM S.p.A.**

**PROGETTO**

**VERIFICATO**

**APPROVATO**

**DATA**

**DESCRIZIONE**

**REDAZIONE**

**VERIFICAZIONE**

**APPROVAZIONE**

**DATA**

**CONSORZIO**

**SAIPEM S.p.A.**

**PROGETTO**

**VERIFICATO**

**APPROVATO**

**DATA**

**DESCRIZIONE**

**REDAZIONE**

**VERIFICAZIONE**

**APPROVAZIONE**

**DATA**

**CONSORZIO**

**SAIPEM S.p.A.**

**PROGETTO**

**VERIFICATO**

**APPROVATO**

**DATA**

**DESCRIZIONE**

**REDAZIONE**

**VERIFICAZIONE**

**APPROVAZIONE**

**DATA**

**CONSORZIO**

**SAIPEM S.p.A.**

**PROGETTO**

**VERIFICATO**

**APPROVATO**

**DATA**

**DESCRIZIONE**

**REDAZIONE**

**VERIFICAZIONE**

**APPROVAZIONE**

**DATA**

**CONSORZIO**

**SAIPEM S.p.A.**

**PROGETTO**

**VERIFICATO**

**APPROVATO**

**DATA**

**DESCRIZIONE**

**REDAZIONE**

**VERIFICAZIONE**

**APPROVAZIONE**

**DATA**

**CONSORZIO**

**SAIPEM S.p.A.**

**PROGETTO**

**VERIFICATO**

**APPROVATO**

**DATA**

**DESCRIZIONE**

**REDAZIONE**

**VERIFICAZIONE**

**APPROVAZIONE**

**DATA**

**CONSORZIO**

**SAIPEM S.p.A.**

**PROGETTO**

**VERIFICATO**

**APPROVATO**

**DATA**

**DESCRIZIONE**

**REDAZIONE**

**VERIFICAZIONE**

**APPROVAZIONE**

**DATA**

**CONSORZIO**

**SAIPEM S.p.A.**

**PROGETTO**

**VERIFICATO**

**APPROVATO**

**DATA**

**DESCRIZIONE**

**REDAZIONE**

**VERIFICAZIONE**

**APPROVAZIONE**

**DATA**

**CONSORZIO**

**SAIPEM S.p.A.**

**PROGETTO**

**VERIFICATO**

**APPROVATO**

**DATA**

**DESCRIZIONE**

**REDAZIONE**

**VERIFICAZIONE**

**APPROVAZIONE**

**DATA**

**CONSORZIO**

**SAIPEM S.p.A.**

**PROGETTO**

**VERIFICATO**

**APPROVATO**

**DATA**

**DESCRIZIONE**

**REDAZIONE**

**VERIFICAZIONE**

**APPROVAZIONE**

**DATA**

**CONSORZIO**

**SAIPEM S.p.A.**

**PROGETTO**

**VERIFICATO**

**APPROVATO**

**DATA**

**DESCRIZIONE**

**REDAZIONE**

**VERIFICAZIONE**

**APPROVAZIONE**

**DATA**

**CONSORZIO**

**SAIPEM S.p.A.**

**PROGETTO**

**VERIFICATO**

**APPROVATO**

**DATA**

**DESCRIZIONE**

**REDAZIONE**

**VERIFICAZIONE**

**APPROVAZIONE**

**DATA**

**CONSORZIO**

**SAIPEM S.p.A.**

**PROGETTO**

**VERIFICATO**

**APPROVATO**

**DATA**

**DESCRIZIONE**

**REDAZIONE**

**VERIFICAZIONE**

**APPROVAZIONE**

**DATA**

**CONSORZIO**

**SAIPEM S.p.A.**

**PROGETTO**

**VERIFICATO**

**APPROVATO**

**DATA**

**DESCRIZIONE**

**REDAZIONE**

**VERIFICAZIONE**

**APPROVAZIONE**

**DATA**

**CONSORZIO**

**SAIPEM S.p.A.**

**PROGETTO**

**VERIFICATO**

**APPROVATO**

**DATA**

**DESCRIZIONE**

**REDAZIONE**

**VERIFICAZIONE**

**APPROVAZIONE**

**DATA**

**CONSORZIO**

**SAIPEM S.p.A.**

**PROGETTO**

**VERIFICATO**

**APPROVATO**

**DATA**

**DESCRIZIONE**

**REDAZIONE**

**VERIFICAZIONE**

**APPROVAZIONE**

**DATA**

**CONSORZIO**

**SAIPEM S.p.A.**

**PROGETTO**

**VERIFICATO**

**APPROVATO**

**DATA**

**DESCRIZIONE**

**REDAZIONE**

**VERIFICAZIONE**

**APPROVAZIONE**

**DATA**

**CONSORZIO**

**SAIPEM S.p.A.**

**PROGETTO**

**VERIFICATO**

**APPROVATO**

**DATA**

**DESCRIZIONE**

**REDAZIONE**

**VERIFICAZIONE**

**APPROVAZIONE**

**DATA**

**CONSORZIO**

**SAIPEM S.p.A.**

**PROGETTO**

**VERIFICATO**

**APPROVATO**

**DATA**

**DESCRIZIONE**

**REDAZIONE**

**VERIFICAZIONE**

**APPROVAZIONE**

**DATA**

**CONSORZIO**

**SAIPEM S.p.A.**

**PROGETTO**

**VERIFICATO**

**APPROVATO**

**DATA**

**DESCRIZIONE**

**REDAZIONE**

**VERIFICAZIONE**

**APPROVAZIONE**

**DATA**

**CONSORZIO**

**SAIPEM S.p.A.**

**PROGETTO**

**VERIFICATO**

**APPROVATO**

**DATA**

**DESCRIZIONE**

**REDAZIONE**

**VERIFICAZIONE**

**APPROVAZIONE**

**DATA**

**CONSORZIO**

**SAIPEM S.p.A.**

**PROGETTO**

**VERIFICATO**

**APPROVATO**

**DATA**

**DESCRIZIONE**

**REDAZIONE**

**VERIFICAZIONE**

**APPROVAZIONE**

**DATA**

**CONSORZIO**

**SAIPEM S.p.A.**

**PROGETTO**

**VERIFICATO**

**APPROVATO**

**DATA**

**DESCRIZIONE**

**REDAZIONE**

**VERIFICAZIONE**

**APPROVAZIONE**

**DATA**

**CONSORZIO**

**SAIPEM S.p.A.**

**PROGETTO**

**VERIFICATO**

**APPROVATO**

**DATA**

**DESCRIZIONE**

**REDAZIONE**

**VERIFICAZIONE**

**APPROVAZIONE**

**DATA**

**CONSORZIO**

**SAIPEM S.p.A.**

**PROGETTO**

**VERIFICATO**

**APPROVATO**

**DATA**

**DESCRIZIONE**

**REDAZIONE**

**VERIFICAZIONE**

**APPROVAZIONE**

**DATA**

**CONSORZIO**

**SAIPEM S.p.A.**

**PROGETTO**

**VERIFICATO**

**APPROVATO**

**DATA**

**DESCRIZIONE**

**REDAZIONE**

**VERIFICAZIONE**

**APPROVAZIONE**

**DATA**

**CONSORZIO**

**SAIPEM S.p.A.**

**PROGETTO**

**VERIFICATO**

**APPROVATO**

**DATA**

**DESCRIZIONE**

**REDAZIONE**

**VERIFICAZIONE**

**APPROVAZIONE**

**DATA**

**CONSORZIO**

**SAIPEM S.p.A.**

**PROGETTO**

**VERIFICATO**

**APPROVATO**

**DATA**

**DESCRIZIONE**

**REDAZIONE**

**VERIFICAZIONE**

**APPROVAZIONE**

**DATA**

**CONSORZIO**

**SAIPEM S.p.A.**

**PROGETTO**

**VERIFICATO**

**APPROVATO**

**DATA**

**DESCRIZIONE**

**REDAZIONE**

**VERIFICAZIONE**

**APPROVAZIONE**

**DATA**

**CONSORZIO**

**SAIPEM S.p.A.**

**PROGETTO**

**VERIFICATO**

**APPROVATO**

**DATA**

**DESCRIZIONE**

**REDAZIONE**

**VERIFICAZIONE**

**APPROVAZIONE**

**DATA**

**CONSORZIO**

**SAIPEM S.p.A.**

**PROGETTO**

**VERIFICATO**

**APPROVATO**

**DATA**

**DESCRIZIONE**

**REDAZIONE**

**VERIFICAZIONE**

**APPROVAZIONE**

**DATA**

**CONSORZIO**

**SAIPEM S.p.A.**

**PROGETTO**

**VERIFICATO**

**APPROVATO**

**DATA**

**DESCRIZIONE**

**REDAZIONE**

**VERIFICAZIONE**

**APPROVAZIONE**

**DATA**

**CONSORZIO**

**SAIPEM S.p.A.**

**PROGETTO**

**VERIFICATO**

**APPROVATO**

**DATA**

**DESCRIZIONE**

**REDAZIONE**

**VERIFICAZIONE**

**APPROVAZIONE**

**DATA**

**CONSORZIO**

**SAIPEM S.p.A.**

**PROGETTO**

**VERIFICATO**

**APPROVATO**

**DATA**

**DESCRIZIONE**

**REDAZIONE**

**VERIFICAZIONE**

**APPROVAZIONE**

**DATA**

**CONSORZIO**

**SAIPEM S.p.A.**

**PROGETTO**

**VERIFICATO**

**APPROVATO**

**DATA**

**DESCRIZIONE**

**REDAZIONE**

**VERIFICAZIONE**

**APPROVAZIONE**

**DATA**

**CONSORZIO**

**SAIPEM S.p.A.**

**PROGETTO**

**VERIFICATO**

**APPROVATO**

**DATA**

**DESCRIZIONE**

**REDAZIONE**

**VERIFICAZIONE**

**APPROVAZIONE**

**DATA**

**CONSORZIO**

**SAIPEM S.p.A.**

**PROGETTO**

**VERIFICATO**

**APPROVATO**

**DATA**

**DESCRIZIONE**

**REDAZIONE**

**VERIFICAZIONE**

**APPROVAZIONE**

**DATA**

**CONSORZIO**

**SAIPEM S.p.A.**

**PROGETTO**

**VERIFICATO**

**APPROVATO**

**DATA**

**DESCRIZIONE**

**REDAZIONE**

**VERIFICAZIONE**

**APPROVAZIONE**

**DATA**

**CONSORZIO**

**SAIPEM S.p.A.**

**PROGETTO**

**VERIFICATO**

**APPROVATO**

**DATA**

**DESCRIZIONE**

**REDAZIONE**

**VERIFICAZIONE**

**APPROVAZIONE**

**DATA**

**CONSORZIO**

**SAIPEM S.p.A.**

**PROGETTO**

**VERIFICATO**

**APPROVATO**

**DATA**

**DESCRIZIONE**

**REDAZIONE**

**VERIFICAZIONE**

**APPROVAZIONE**

**DATA**

**CONSORZIO**

**SAIPEM S.p.A.**

**PROGETTO**

**VERIFICATO**

**APPROVATO**

**DATA**

**DESCRIZIONE**